

IL CONCESSIONARIO

IL CONCESSIONARIO



ARC
AUTOSTRADA
REGIONALE
CISPADANA

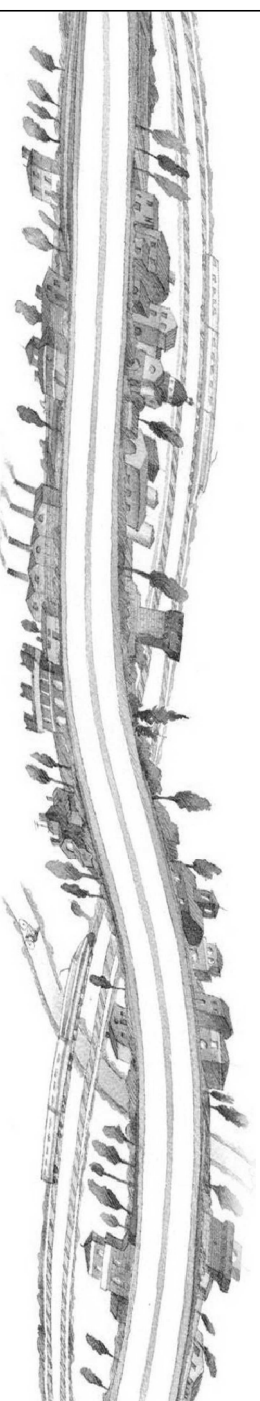
AUTOSTRADA REGIONALE CISPADANA DAL CASELLO DI REGGIOLO-ROLO SULLA A22 AL CASELLO DI FERRARA SUD SULLA A13

CODICE C.U.P. E81B08000060009

PROGETTO DEFINITIVO

ASSE AUTOSTRADALE

IMPIANTI TECNICI
EDIFICI E BARRIERE DI ESAZIONE
POGGIO RENATICO
QUADRO CUNICOLO TIPO B



IL PROGETTISTA

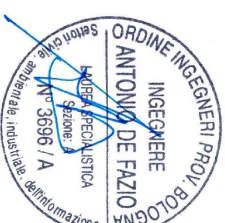
Ing. Antonio De Fazio
Albo Ingegneri Prov. BO n° 3696/A

RESPONSABILE INTEGRAZIONE PRESTAZIONI SPECIALISTICHE

Ing. Emilio Salsi
Albo Ing. Reggio-Emilia n° 945

IL CONCESSIONARIO

Autostrada Regionale
Cispadana S.p.A.
IL PRESIDENTE
Graziano Petrucci



Emilio Salsi

REV.	DATA	DESCRIZIONE	REDAZIONE	CONTROLLO	APPROVAZIONE
A	17.04.2012	EMMISSIONE	FRASSINETTIDE FAZIO	SALSI	
B					
C					
D					
E					
F					
G					

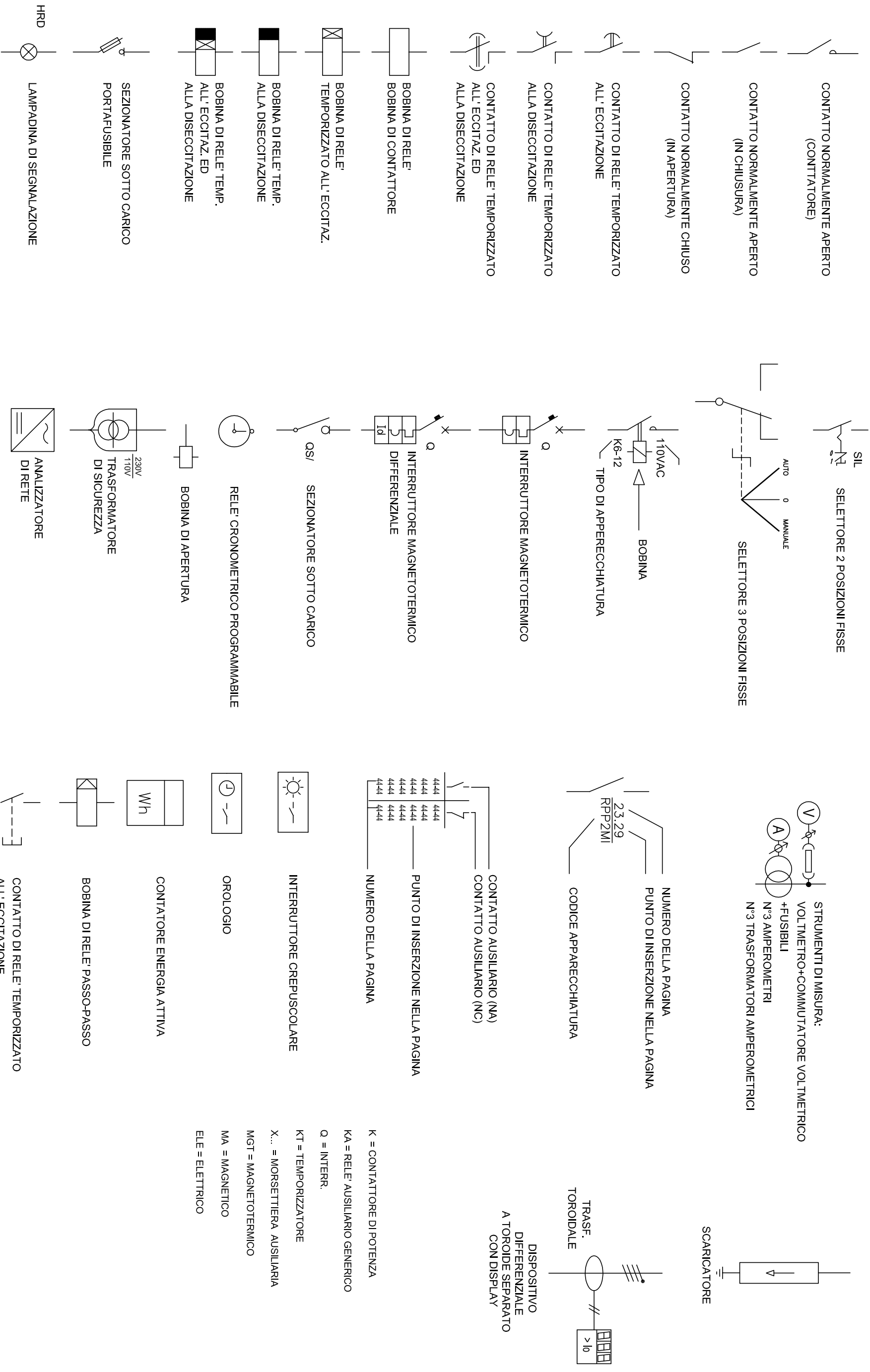
IDENTIFICAZIONE ELABORATO										
NUM. PROGR.	FASE	LOTTO	GRUPPO	CODICE OPERA MIS.	TRATTO OPERA	AMBITO	TIPO ELABORATO	PROGRESSIVO	REV.	DATA
4659	PD	0	S05	SFB05	0	IE	DIK	05	A	MAGGIO 2012
SCALA:									-	

IL PRESENTE DOCUMENTO NON POTRA' ESSERE COPiato, RIPRODOTTO O ALTAMENTE PUBBLICATO, IN TUTTO O IN PARTE, SENZA IL CONSENSO SCRITTO DEL CONCESSIONARIO. OGNI UTILIZZO NON AUTORIZZATO SARANNO PERSECUITO A NORMA DI LEGGE.
THIS DOCUMENT MAY NOT BE COPIED, REPRODUCED OR PUBLISHED, EITHER IN PART OR IN ITS ENTIRETY, WITHOUT THE WRITTEN PERMISSION OF ARCS CONSORZIO. UNAUTHORIZED USE WILL BE PROSECUTED BY LAW.

PAG	DESCRIZIONE PAGINE	REVISIONI								DESCRIZIONE REVISIONI	
		0	1	2	3	4	5	6	7		8
1	INTESTAZIONE	X									
2	INDICE	X									
3	LEGENDA SIMBOLI	X									
4	TARGHETTA QUADRO	X									
5	SCHEMA UNIFILARE DI POTENZA	X									
6	SCHEMA UNIFILARE DI POTENZA	X									
7	SCHEMA UNIFILARE DI POTENZA	X									
8	FRONTEQUADRO	X									
9											
10											
11											
12											
13											
14											
15											
16											
17											
18											
19											
20											
21											
22											
23											
24											
25											
26											
27											
28											
29											
30											
31											
32											
33											
34											

INDICE QUADRO

Foglio: **2** Segue: **3**



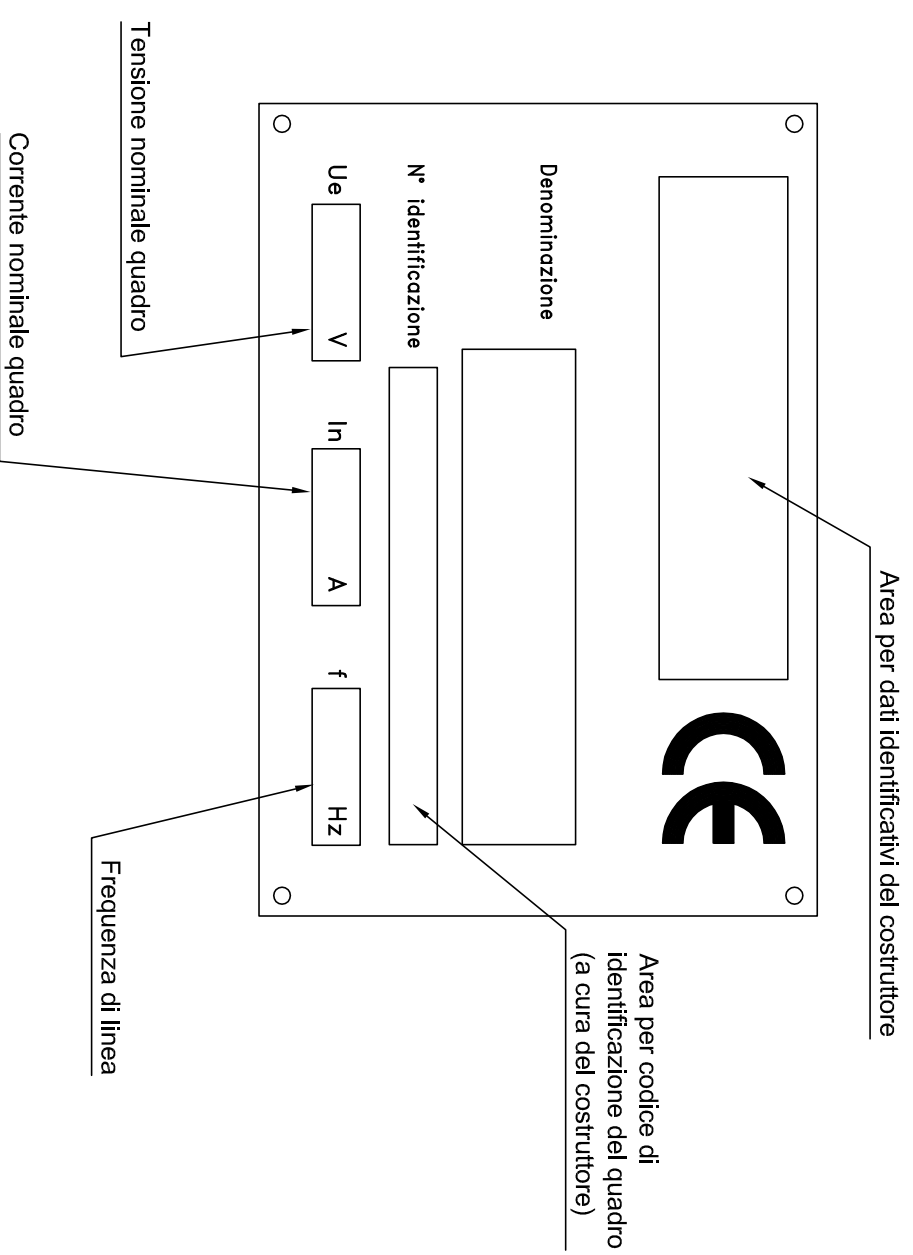
LEGENDA QUADRO

Foglio: **3** Segue: **4**

EDIFICI E BARRIERE DI ESAZIONE
POGGIO RENATICO
QUADRO CUNICOLO TIPO B

QUADRO CUNICOLO TIPO B

TARGA DA APPLICARE AL QUADRO
IN MODO INAMOVIBILE CON SCRITTE INDELEBILI



RIF. CIRCUITO
DENOMINAZIONE QUADRO
QUADRO CUNICOLO TIPO B
PER PISTE TIPO UA/UTC
SEZIONE NORMALE
ALIMENTAZIONE DA

QUADRO FABBR. ESAB. P. INT SEZ. NORM.

CARATT. ELETTRICHE GENERALI

TENSIONE DI ESERCIZIO 400V+N

TENSIONI AUSILIARIE 230 Vc.a.

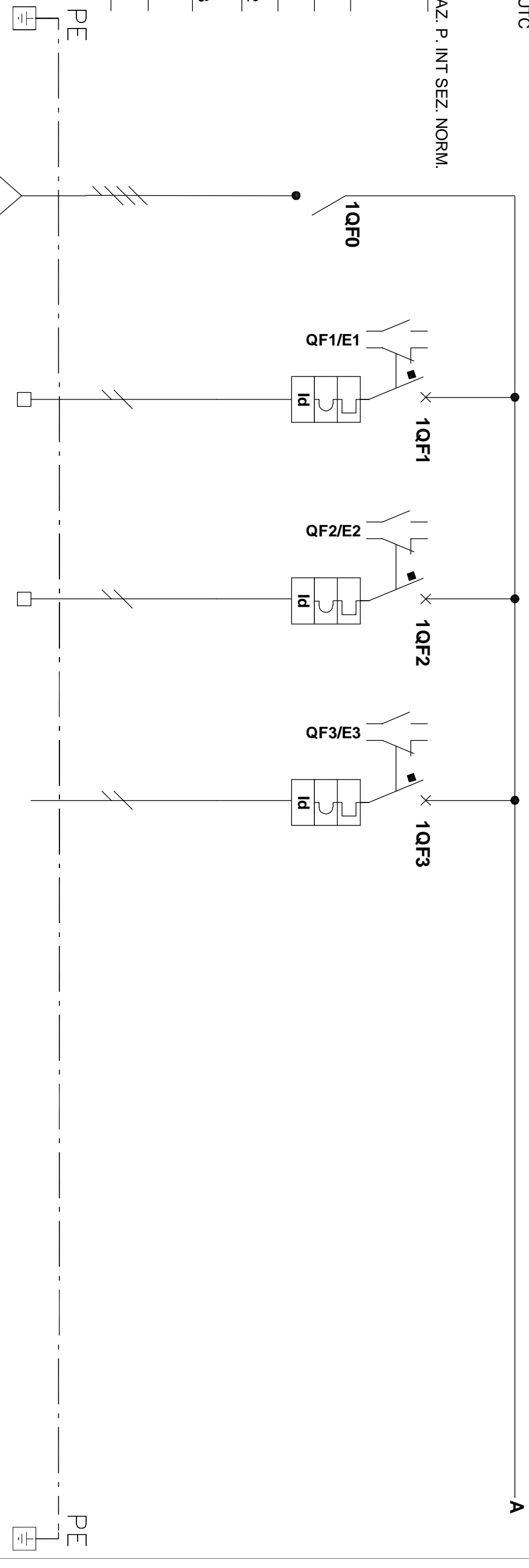
TENUTA AL CARICO CIRCUITO DELLE BARRE 10 kA

TIPO DI SEGREGAZIONE FORMA 2

MISURE DI PROTEZIONE DELLE PERSONE(7.4) CEI 17-13

GRADO DI PROTEZIONE DEL QUADRO IP 54

SISTEMA DI TERRA TNS



NUM. INVOLUCRO	A	A	A	A	A	A	A	A	A	A	A	A	A	A	A	A	A	A	A	A
NUMERAZ. MORSETTERA																				
POTENZA kW/KVA/KVAR	4,5 kW	3,0 kW	14,5	1,5 kW	7,3															
Corrente d'impiego Ib (A)	7,2	14,5		7,3																
INTERUTTI. o SEZIONATI.																				
TIPO	MODULARE	MODULARE		MODULARE																
Poli-Portata (A)	4x40	2x32		2x10																
CONIATTORE																				
TIPO																				
Portata In (A)																				
R. TERMICO (o CURVA)																				
Taratura (A)		32		10																
DIFFERENZ.		AC 0,03		AC 0,3																
TIPO Tar. (A)																				
FORMAZIONE	5G4	3G2,5		3G2,5																
LINEA di POTENZA																				
TIPO CAVO	FGTOM1	FGTOM1		FGTOM1																
LUNGH. POSA	75	20	13	20	03A															
Portata Iz (A)																				
N° CAVO	45	28		28																
DESTINAZIONE / UTENZA	GENERALE QUADRO CUNICOLO	PRESE FM CABINA DI ESAZIONE		FAN COIL CABINA DI ESAZIONE																
				RISERVA 1																

NOTA: I CONTATTI AUSILIARI DEGLI INTERRUTTORI VERRANNO TUTTI RIPORTATI SULLA MORSETTERA "SEGNAI" PER IL RIPORTO DEGLI STESSI AL SISTEMA DI SUPERVISIONE

SCHEMA UNIFILARE DI POTENZA

Foglio: **5** Segue: **6**

RIF. CIRCUITO
DENOMINAZIONE QUADRO
QUADRO CUNICOLO TIPO B
PER PISTE TIPO UAUTC
SEZIONE PRIVILEGIATA
ALIMENTAZIONE DA

QUADRO FABBR. ESAZ. P. INT SEZ. PRIV.

CARATT. ELETTRICHE GENERALI

TENSIONE DI ESERCIZIO 400V+N

TENSIONI AUSILIARIE 230 V.c.a.

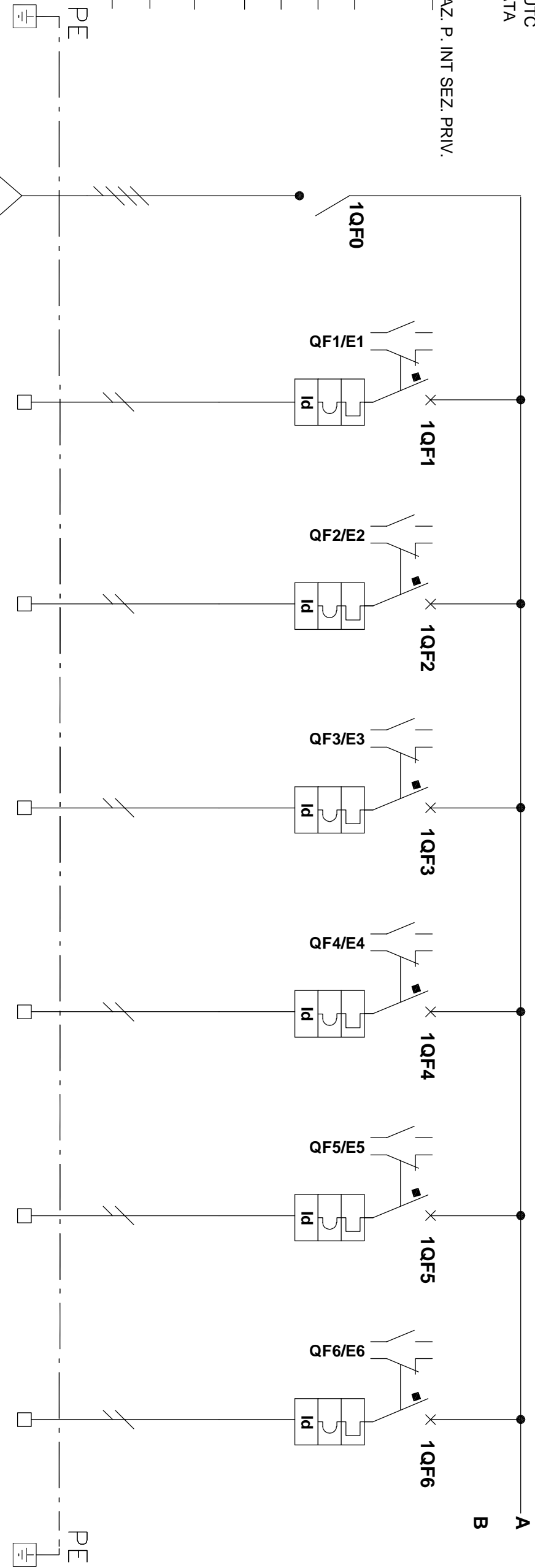
TENUTA AL CORPO CIRCUITO DELLE BARRE 10 KA

TIPO DI SEGREGAZIONE FORMA 2

MISURE DI PROTEZIONE DELLE PERSONE (7.4) CEI 17-13

GRADO DI PROTEZIONE DEL QUADRO IP 54

SISTEMA DI TERRA TN-S



NUM. INVOLUCRO	A	A	A	A	A	A	A	A
NUMERAZ. MORSETTIERA								
POTENZA kW/KVA/KVAR	2,27 kW	0,1 kW	0,3 kW	1,0 kW	0,1 kW	0,2 kW	0,4 kW	
Corrente d'impiego Ib (A)	3,6	0,5	1,5	4,8	0,5	1,0	1,9	
INTERRUTTI. o SEZIONATI.	MODULARE	MODULARE	MODULARE	MODULARE	MODULARE	MODULARE	MODULARE	
TIPO	Poli-Portata (A)	2x10	2x10	2x10	2x10	2x10	2x10	
CONTATTORE	TIPO							
R. TERMICO (o CURVA)	TIPO							
DIFFERENZ.	Taratura (A)	10	10	10	10	10	10	
	TIPO Tor. (A)	AC 0,03	AC 0,03	AC 0,03	AC 0,03	AC 0,03	AC 0,03	
	FORMAZIONE	5G4	3G2,5	3G2,5	3G2,5	3G2,5	3G2,5	
	TIPO CAVO	FGTOM1	FGTOM1	FGTOM1	FGTOM1	FGTOM1	FGTOM1	
	LUNGH. POSA	75	10	10	10	20	20	
	Portata Iz (A)	13	03A	03A	03A	03A	03A	
	N° CAVO	45	28	28	28	28	28	
DESTINAZIONE / UTENZA	GENERALE QUADRO CUNICOLO	SISTEMA DI RILEVAMENTO	SBARRE CHIUDIPISTA	QUADRO DI PISTA	TELECAMERE	SEMAFORI DI PENISILINA	BUMPERS DI SEGNALAZIONE ISOLE	

NOTA: I CONTATTI AUSILIARI DEGLI INTERRUTTORI VERRANNO TUTTI RIPORTATI SULLA MORSETTIERA "SEGNALI" PER IL RIPORTO DEGLI STESSI AL SISTEMA DI SUPERVISIONE

SCHEMA UNIFILARE DI POTENZA

Foglio: **6** Segue: **7**

RIF. CIRCUITO
DENOMINAZIONE QUADRO
QUADRO CUNICOLO TIPO B
PER PISTE TIPO UAUTC
SEZIONE PRIVILEGIATA
ALIMENTAZIONE DA

QUADRO FABBR. ESAZ. P. INT SEZ. PRIV.

CARATT. ELETTRICHE GENERALI

TENSIONE DI ESERCIZIO 400V+N

TENSIONI AUSILIARIE 230 V.c.a.

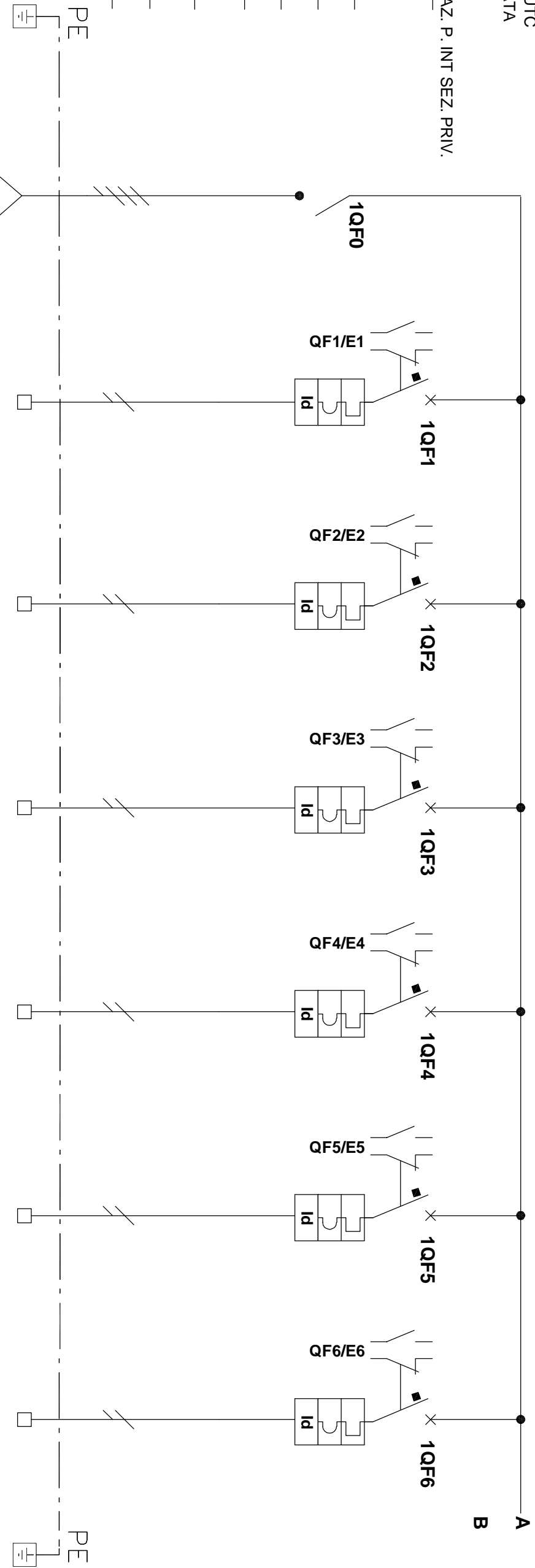
TENUTA AL CORPO CIRCUITO DELLE BARRE 10 KA

TIPO DI SEGREGAZIONE FORMA 2

MISURE DI PROTEZIONE DELLE PERSONE (7.4) CEI 17-13

GRADO DI PROTEZIONE DEL QUADRO IP 54

SISTEMA DI TERRA TN-S



NUM. INVOLUCRO	A	A	A	A	A	A	A	A
NUMERAZ. MORSETTIERA								
POTENZA kW/KVA/KVAR	2,27 kW	0,1 kW	0,3 kW	1,0 kW	0,1 kW	0,2 kW	0,4 kW	
Corrente d'impiego Ib (A)	3,6	0,5	1,5	4,8	0,5	1,0	1,9	
INTERRUTTI. o SEZIONATI.								
TIPO	MODULARE	MODULARE	MODULARE	MODULARE	MODULARE	MODULARE	MODULARE	
Poli-Portata (A)	4x40	2x10	2x10	2x10	2x10	2x10	2x10	
CONTATTORE								
Portata In (A)								
R. TERMICO (o CURVA)								
TIPO								
Taratura (A)		10	10	10	10	10	10	
DIFFERENZ.								
TIPO		AC	AC	AC	AC	AC	AC	
Tor. (A)		0,03	0,03	0,03	0,03	0,03	0,03	
FORMAZIONE	5G4	3G2,5	3G2,5	3G2,5	3G2,5	3G2,5	3G2,5	
TIPO CAVO	FGTOM1	FGTOM1	FGTOM1	FGTOM1	FGTOM1	FGTOM1	FGTOM1	
LUNGH. POSA	75	10	10	10	10	20	20	
Portata Iz (A)	13	03A	03A	03A	03A	03A	03A	
N° CAVO	45	28	28	28	28	28	28	
DESTINAZIONE / UTENZA	GENERALE QUADRO CUNICOLO	SISTEMA DI RILEVAMENTO	SBARRE CHIUDIPISTA	QUADRO DI PISTA	TELECAMERE	SEMAFORI DI PENISILINA	BUMPERS DI SEGNALAZIONE ISOLE	

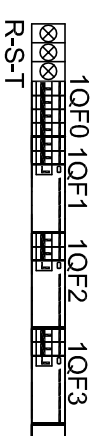
NOTA: I CONTATTI AUSILIARI DEGLI INTERRUTTORI VERRANNO TUTTI RIPORTATI SULLA MORSETTIERA "SEGNALI" PER IL RIPORTO DEGLI STESSI AL SISTEMA DI SUPERVISIONE

SCHEMA UNIFILARE DI POTENZA

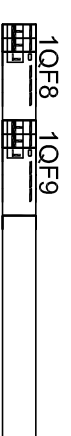
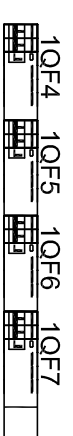
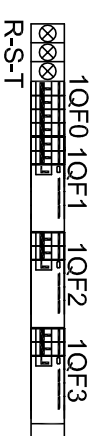
Foglio: **6** Segue: **7**

LE DIMENSIONI DEL QUADRO SARANNO IN OGNI CASO DA VERIFICARSI A CURA DELL'IMPRESA ESECUTRICE SULLA BASE DELLE APPARECCHIATURE INSTALLATE E DELLE ESIGENZE DI CANTIERE

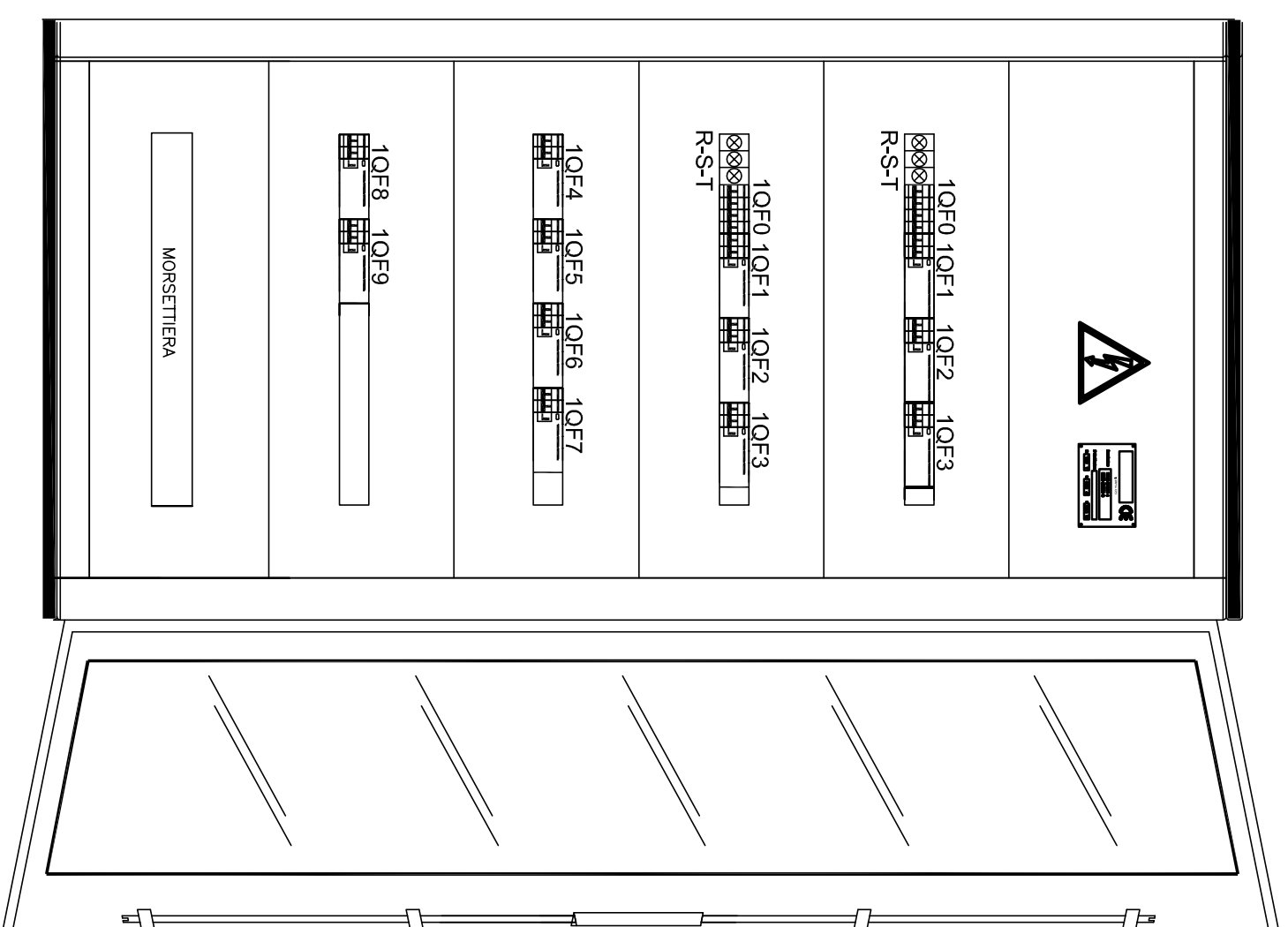
SEZIONE NORMALE



SEZIONE PRIVILEGIATA



INVOLUCRO B



NOTE:
Armadio in lamiera verniciata IP44
Dim.ni modulari 1060x585x300mm
Porta frontali trasparenti
Da appendere a parete