

IL CONCESSIONARIO

IL CONCESSIONARIO



ARC
AUTOSTRADA
REGIONALE
CISPADANA

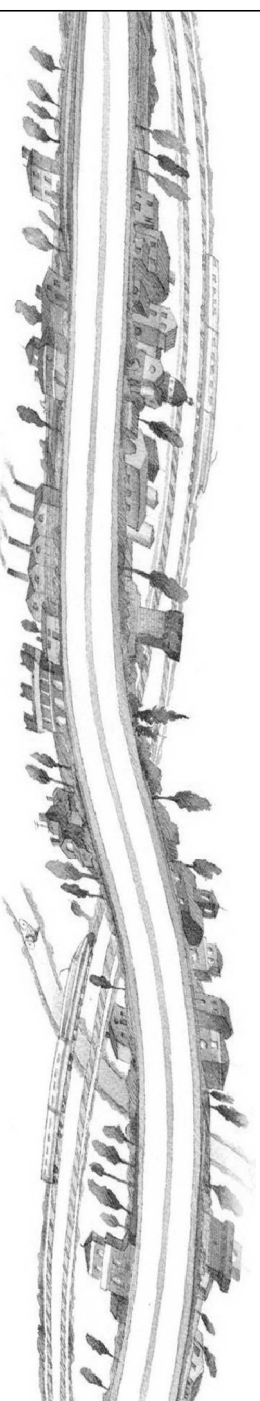
AUTOSTRADA REGIONALE CISPADANA DAL CASELLO DI REGGIOLO-ROLO SULLA A22 AL CASELLO DI FERRARA SUD SULLA A13

CODICE C.U.P. E81B08000060009

PROGETTO DEFINITIVO

ASSE AUTOSTRADALE

IMPIANTI TECNICI
EDIFICI E BARRIERE DI ESAZIONE
BARRIERA DI FERRARA SUD
QUADRO CUNICOLO TIPO B



IL PROGETTISTA

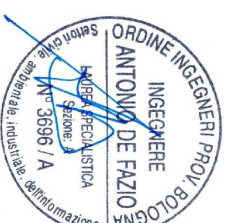
Ing. Antonio De Fazio
Albo Ingegneri Prov. BO n° 3696/A

RESPONSABILE INTEGRAZIONE PRESTAZIONI SPECIALISTICHE

Ing. Emilio Salsi
Albo Ing. Reggio-Emilia n° 945

IL CONCESSIONARIO

Autostrada Regionale
Cispadana S.p.A.
IL PRESIDENTE
Graziano Petrucci



Antonio De Fazio

A

B

C

D

IL CONCESSIONARIO

IL CONCESSIONARIO



ARC
AUTOSTRADA
REGIONALE
CISPADANA

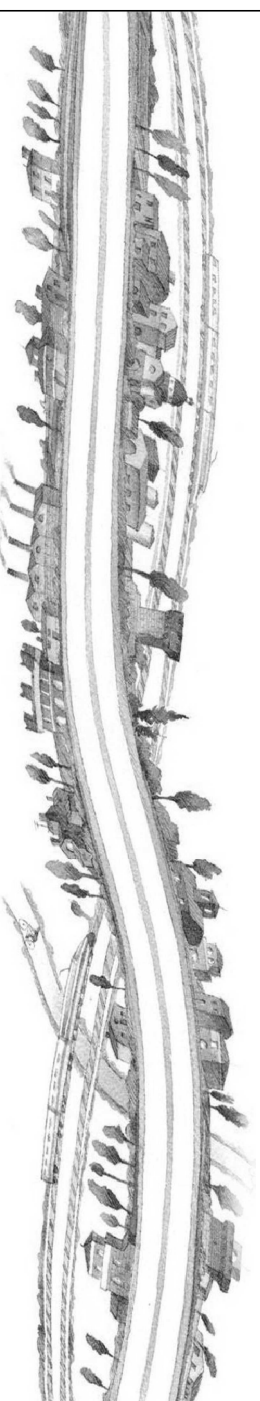
AUTOSTRADA REGIONALE CISPADANA DAL CASELLO DI REGGIOLO-ROLO SULLA A22 AL CASELLO DI FERRARA SUD SULLA A13

CODICE C.U.P. E81B08000060009

PROGETTO DEFINITIVO

ASSE AUTOSTRADALE

IMPIANTI TECNICI
EDIFICI E BARRIERE DI ESAZIONE
BARRIERA DI FERRARA SUD
QUADRO CUNICOLO TIPO B



IL PROGETTISTA

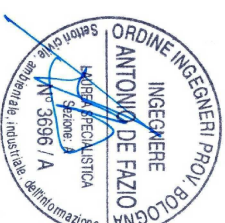
Ing. Antonio De Fazio
Albo Ingegneri Prov. BO n° 3696/A

RESPONSABILE INTEGRAZIONE PRESTAZIONI SPECIALISTICHE

Ing. Emilio Salsi
Albo Ing. Reggio-Emilia n° 945

IL CONCESSIONARIO

Autostrada Regionale
Cispadana S.p.A.
IL PRESIDENTE
Graziano Petrucci



Antonio De Fazio

| REV. | DATA | DESCRIZIONE | REDAZIONE | CONTROLLO | APPROVAZIONE |
|------|------------|-------------|---------------------|-----------|--------------|
| A | 17.04.2012 | EMMISSIONE | FRASSINETTIDE FAZIO | SALSI | |
| B | | | | | |
| C | | | | | |
| D | | | | | |
| E | | | | | |
| F | | | | | |
| G | | | | | |

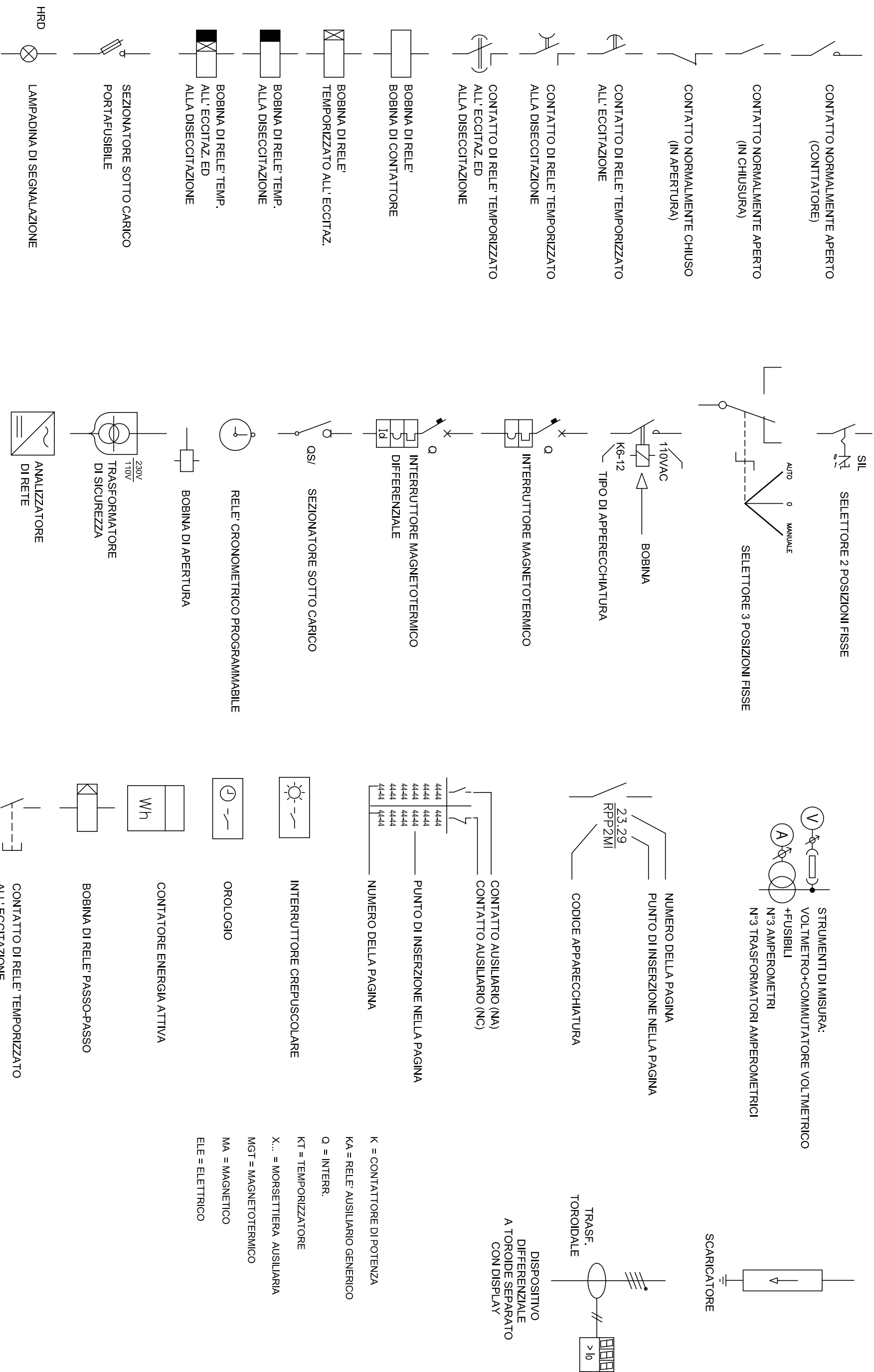
| | | | | | | | | | | |
|---------------------------|------|-------|--------|------------------|--------------|--------|----------------|-------------|------|-------------|
| IDENTIFICAZIONE ELABORATO | FASE | LOTTO | GRUPPO | CODICE OPERA MIS | TRATTO OPERA | AMBITO | TIPO ELABORATO | PROGRESSIVO | REV. | DATA: |
| 4682 | PD | 0 | S06 | SFB06 | 0 | IE | DK | 04 | A | MAGGIO 2012 |
| | | | | | | | | | | SCALA: |
| | | | | | | | | | | - |

IL PRESENTE DOCUMENTO NON POTRA' ESSERE COPiato, RIPRODOTTO O ALTAMENTE PUBBLICATO, IN TUTTO O IN PARTE, SENZA IL CONSENSO SCRITTO DEL CONCESSIONARIO. OGNI UTILIZZO NON AUTORIZZATO SARANNO PERSECUITO A NORMA DI LEGGE.
THIS DOCUMENT MAY NOT BE COPIED, REPRODUCED OR PUBLISHED, EITHER IN PART OR IN ITS ENTIRETY, WITHOUT THE WRITTEN PERMISSION OF ARCOS CONSORZIO. UNAUTHORIZED USE WILL BE PROSECUTED BY LAW.

| PAG | DESCRIZIONE PAGINE | REVISIONI | | | | | | | | DESCRIZIONE REVISIONI | |
|-----|-----------------------------|-----------|---|---|---|---|---|---|---|-----------------------|---|
| | | 0 | 1 | 2 | 3 | 4 | 5 | 6 | 7 | | 8 |
| 1 | INTESTAZIONE | X | | | | | | | | | |
| 2 | INDICE | X | | | | | | | | | |
| 3 | LEGENDA SIMBOLI | X | | | | | | | | | |
| 4 | TARGHETTA QUADRO | X | | | | | | | | | |
| 5 | SCHEMA UNIFILARE DI POTENZA | X | | | | | | | | | |
| 6 | SCHEMA UNIFILARE DI POTENZA | X | | | | | | | | | |
| 7 | SCHEMA UNIFILARE DI POTENZA | X | | | | | | | | | |
| 8 | FRONTEQUADRO | X | | | | | | | | | |
| 9 | | | | | | | | | | | |
| 10 | | | | | | | | | | | |
| 11 | | | | | | | | | | | |
| 12 | | | | | | | | | | | |
| 13 | | | | | | | | | | | |
| 14 | | | | | | | | | | | |
| 15 | | | | | | | | | | | |
| 16 | | | | | | | | | | | |
| 17 | | | | | | | | | | | |
| 18 | | | | | | | | | | | |
| 19 | | | | | | | | | | | |
| 20 | | | | | | | | | | | |
| 21 | | | | | | | | | | | |
| 22 | | | | | | | | | | | |
| 23 | | | | | | | | | | | |
| 24 | | | | | | | | | | | |
| 25 | | | | | | | | | | | |
| 26 | | | | | | | | | | | |
| 27 | | | | | | | | | | | |
| 28 | | | | | | | | | | | |
| 29 | | | | | | | | | | | |
| 30 | | | | | | | | | | | |
| 31 | | | | | | | | | | | |
| 32 | | | | | | | | | | | |
| 33 | | | | | | | | | | | |
| 34 | | | | | | | | | | | |

INDICE QUADRO

Foglio: **2** Segue: **3**

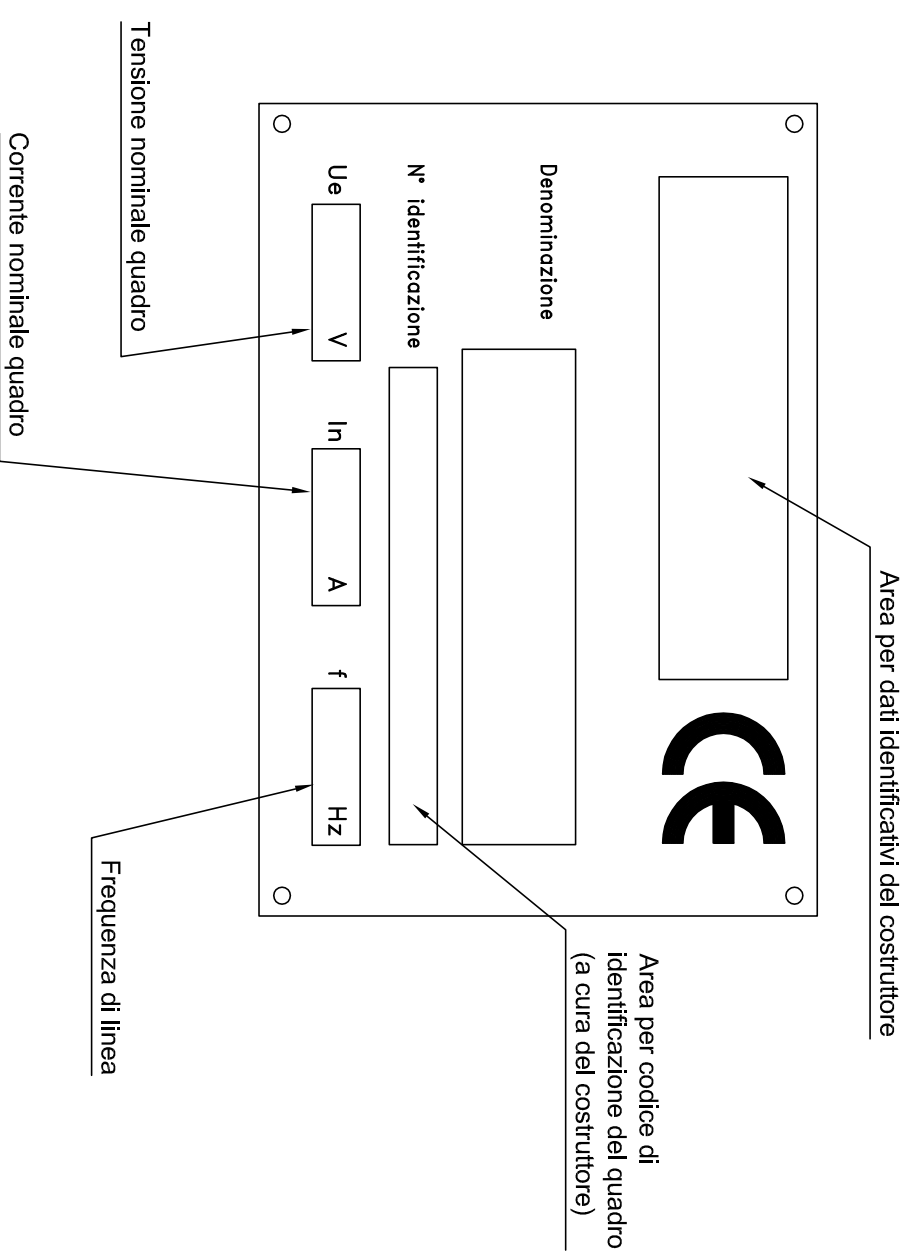


LEGENDA QUADRO

Foglio: **3** Segue: **4**

QUADRO CUNICOLO TIPO B

TARGA DA APPLICARE AL QUADRO
IN MODO INAMOVIBILE CON SCRITTE INDELEBILI



RIF. CIRCUITO QCB/E0 QCB/E1 QCB/E2 QCB/E3
DENOMINAZIONE QUADRO
QUADRO CUNICOLO TIPO B
PER PISTE TIPO UA/UTC
SEZIONE NORMALE
ALIMENTAZIONE DA
QUADRO FABBR. ESAZ. P. INT SEZ. NORM.

CARATT. ELETTRICHE GENERALI

TENSIONE DI ESERCIZIO 400V+N

TENSIONI AUSILIARIE 230 Vc.a.

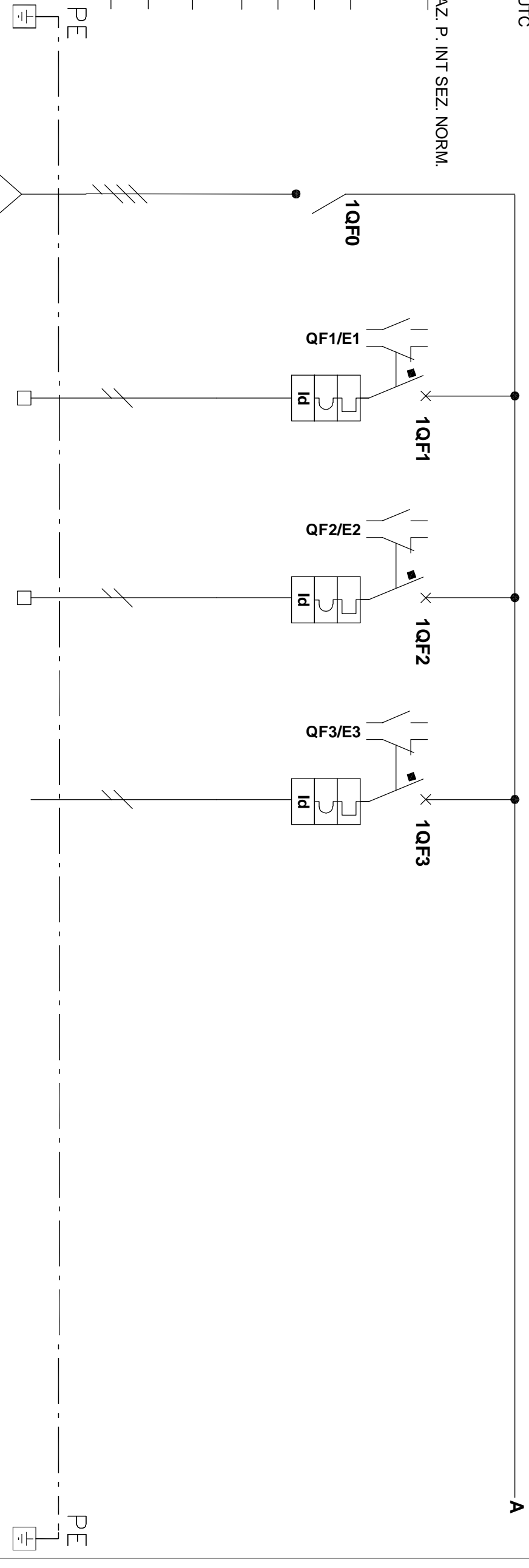
TENUTA AL CARICO CIRCUITO DELLE BARRE 10 kA

TIPO DI SEGREGAZIONE FORMA 2

MISURE DI PROTEZIONE DELLE PERSONE(7.4) CEI 17-13

GRADO DI PROTEZIONE DEL QUADRO IP 54

SISTEMA DI TERRA TNS



| NUM. INVOLUCRO | A | A | A | A |
|---------------------------|--------------------------|-----------------------------|-----------------------------|-----------|
| NUMERAZ. MORSETTERA | | | | |
| POTENZA kW/KVA/KVAR | 4,5 kW | 3,0 kW | 1,5 kW | |
| Corrente d'impiego Ib (A) | 7.2 | 14.5 | 7.3 | |
| INTERUTTI. o SEZIONATI. | MODULARE | MODULARE | MODULARE | MODULARE |
| TIPO | 4x40 | 2x32 | 2x10 | 2x10 |
| CONTA TTTORE | TIPO | | | |
| Portata In (A) | | | | |
| R. TERMICO (o CURVA) | TIPO | | | |
| Taratura (A) | | 32 | 10 | 10 |
| DIFFERENZ. | TIPO Tar. (A) | AC 0,03 | AC 0,3 | AC 0,03 |
| FORMAZIONE | 5G4 | 3G2.5 | 3G2.5 | |
| TIPO CAVO | FGTOM1 | FGTOM1 | FGTOM1 | |
| LUNGH. POSA | 75 13 | 20 03A | 20 03A | |
| Portata Iz (A) | 45 | 28 | 28 | |
| N° CAVO | | | | |
| DESTINAZIONE / UTENZA | GENERALE QUADRO CUNICOLO | PRESE FM CABINA DI ESAZIONE | FAN COIL CABINA DI ESAZIONE | RISERVA 1 |

SCHEMA UNIFILARE DI POTENZA

Foglio: **5** Segue: **6**

RIF. CIRCUITO
DENOMINAZIONE QUADRO
QUADRO CUNICOLO TIPO B
PER PISTE TIPO UAUTC
SEZIONE PRIVILEGIATA
ALIMENTAZIONE DA

QUADRO FABBR. ESAZ. P. INT SEZ. PRIV.

CARATT. ELETTRICHE GENERALI

TENSIONE DI ESERCIZIO 400V+N

TENSIONI AUSILIARIE 230 Vc.a.

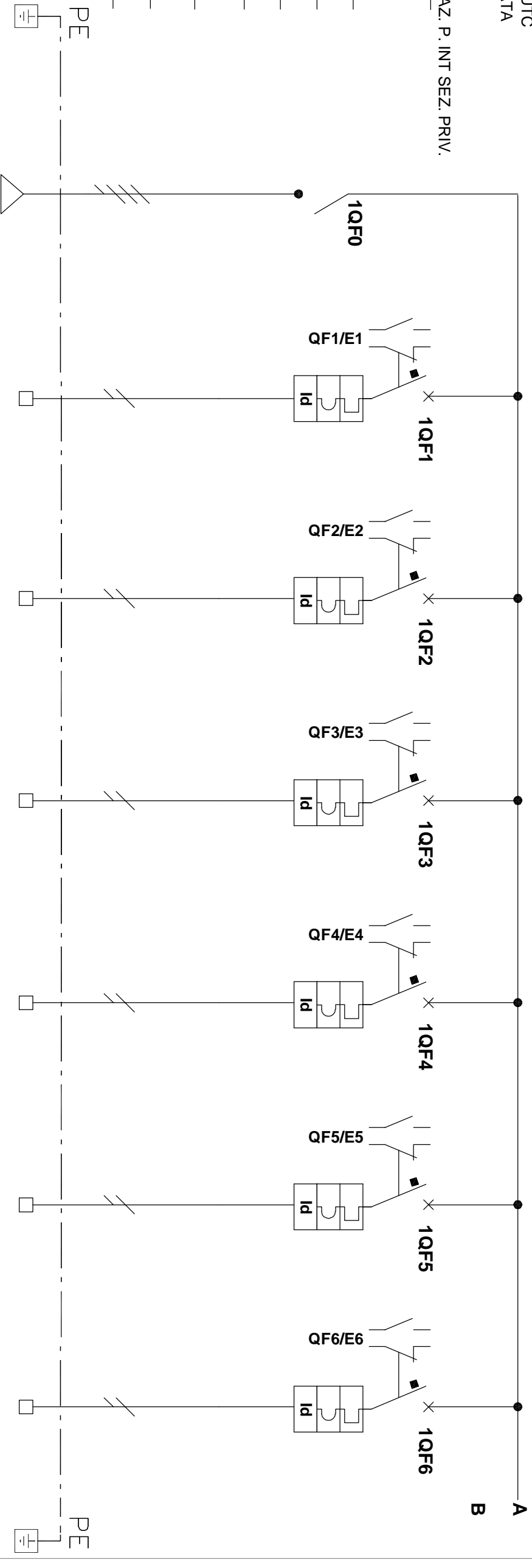
TENUTA AL CORPO CIRCUITO DELLE BARRE 10 KA

TIPO DI SEGREGAZIONE FORMA 2

MISURE DI PROTEZIONE DELLE PERSONE (7.4) CEI 17-13

GRADO DI PROTEZIONE DEL QUADRO IP 54

SISTEMA DI TERRA TN-S



| NUM. INVOLUCRO | A | A | A | A | A | A | A |
|---------------------------|--------------------------|------------------------|--------------------|-----------------|------------|------------------------|-------------------------------|
| NUMERAZ. MORSETTIERA | | | | | | | |
| POTENZA kW/KVA/KVAR | 2,27 kW | 0,1 kW | 0,3 kW | 1,0 kW | 0,1 kW | 0,2 kW | 0,4 kW |
| Corrente d'impiego Ib (A) | 3,6 | 0,5 | 1,5 | 4,8 | 0,5 | 1,0 | 1,9 |
| INTERRUTTI. o SEZIONATI. | MODULARE | MODULARE | MODULARE | MODULARE | MODULARE | MODULARE | MODULARE |
| TIPO | Poli-Portata (A) | 2x10 | 2x10 | 2x10 | 2x10 | 2x10 | 2x10 |
| CONTATTATORE | TIPO | | | | | | |
| R. TERMICO (o CURVA) | TIPO | | | | | | |
| DIFFERENZ. | Taratura (A) | 10 | 10 | 10 | 10 | 10 | 10 |
| | TIPO Tor. (A) | AC 0,03 | AC 0,03 | AC 0,03 | AC 0,03 | AC 0,03 | AC 0,03 |
| | FORMAZIONE | 5G4 | 3G2,5 | 3G2,5 | 3G2,5 | 3G2,5 | 3G2,5 |
| | TIPO CAVO | FGTOM1 | FGTOM1 | FGTOM1 | FGTOM1 | FGTOM1 | FGTOM1 |
| | LUNGH. POSA | 75 | 10 | 10 | 10 | 20 | 20 |
| | Portata Iz (A) | 13 | 03A | 03A | 03A | 03A | 03A |
| | N° CAVO | 45 | 28 | 28 | 28 | 28 | 28 |
| DESTINAZIONE / UTENZA | GENERALE QUADRO CUNICOLO | SISTEMA DI RILEVAMENTO | SBARRE CHIUDIPISTA | QUADRO DI PISTA | TELECAMERE | SEMAFORI DI PENISILINA | BUMPERS DI SEGNALAZIONE ISOLE |

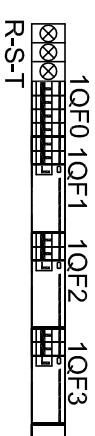
NOTA: I CONTATTI AUSILIARI DEGLI INTERRUTTORI VERRANNO TUTTI RIPORTATI SULLA MORSETTIERA "SEGNALI" PER IL RIPORTO DEGLI STESSI AL SISTEMA DI SUPERVISIONE

SCHEMA UNIFILARE DI POTENZA

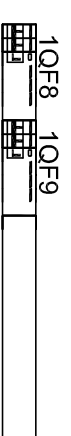
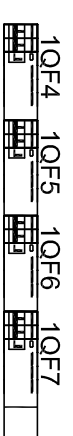
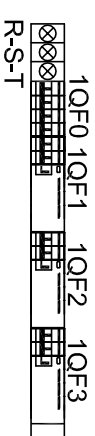
Foglio: **6** Segue: **7**

LE DIMENSIONI DEL QUADRO SARANNO IN OGNI CASO DA VERIFICARSI A CURA DELL'IMPRESA ESECUTRICE SULLA BASE DELLE APPARECCHIATURE INSTALLATE E DELLE ESIGENZE DI CANTIERE

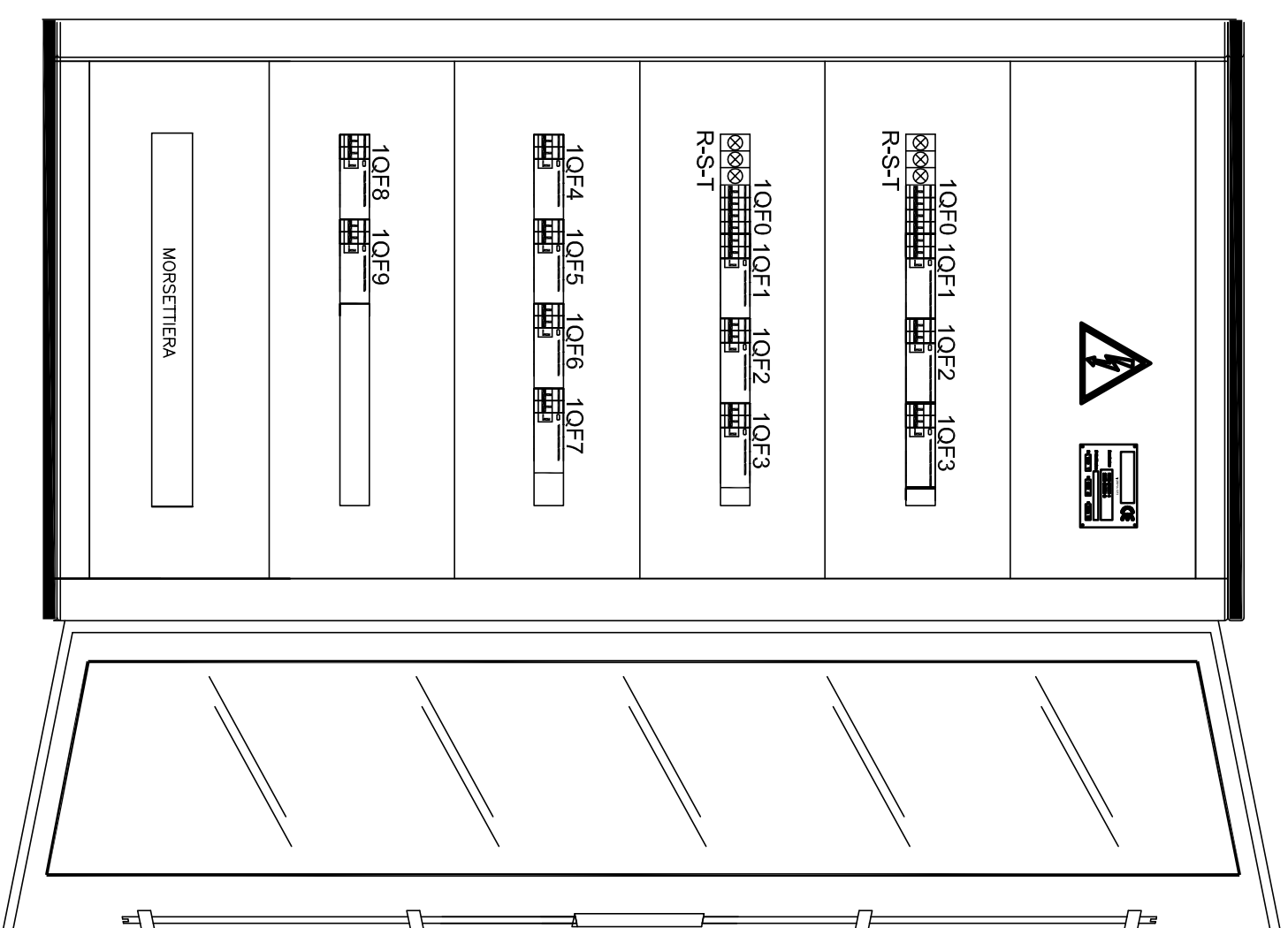
SEZIONE NORMALE



SEZIONE PRIVILEGIATA



INVOLUCRO B



NOTE:
Armadio in lamiera verniciata IP44
Dim.ni modulari 1060x585x300mm
Porta frontali trasparenti
Da appendere a parete