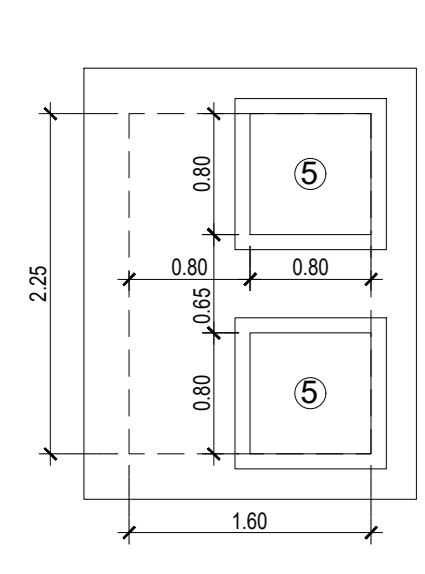
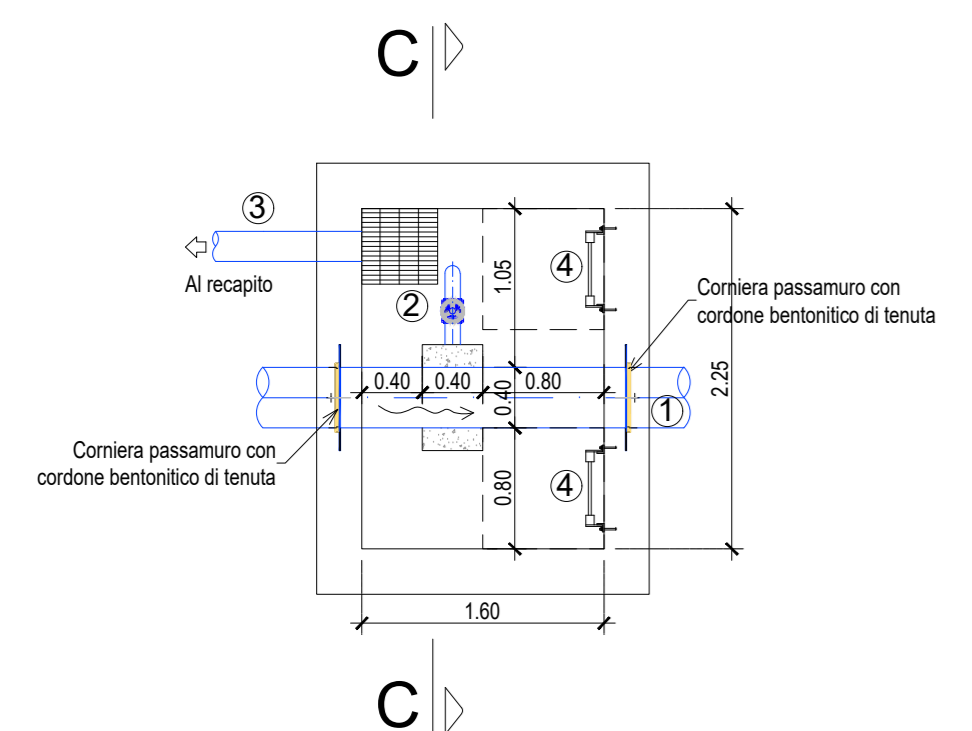


DN 400
TIPOLOGICO FUNZIONALE
SCARICO (SOTTO PIANO CAMPAGNA)

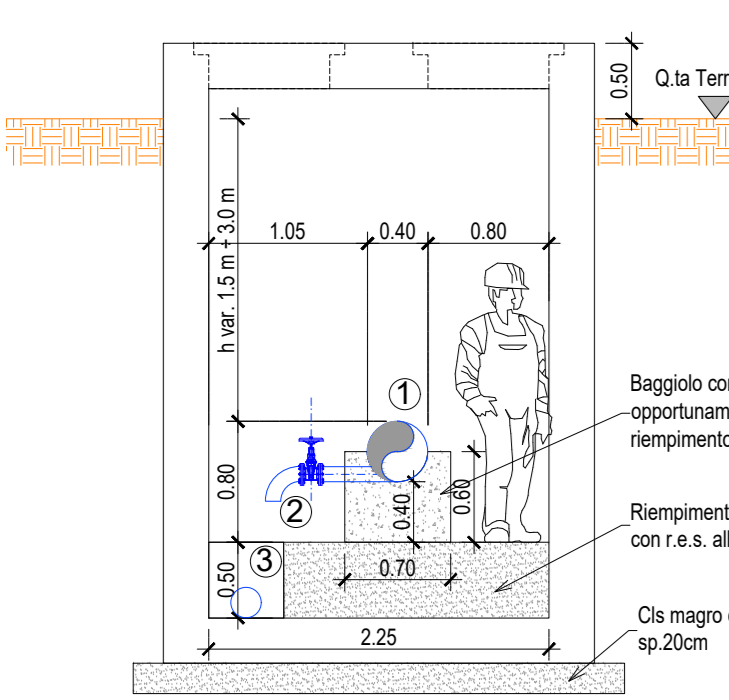
PIANTA COPERTURA
SCALA 1:50



PIANTA
SCALA 1:50



SEZIONE C-C
SCALA 1:50

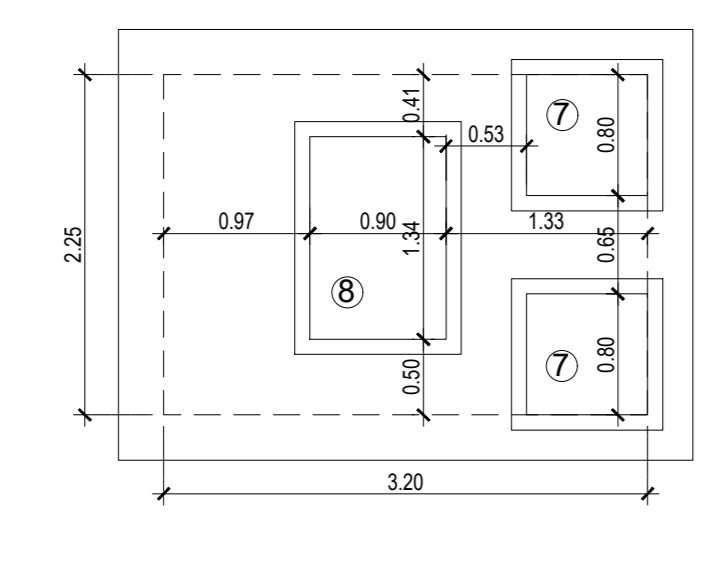


LEGENDA

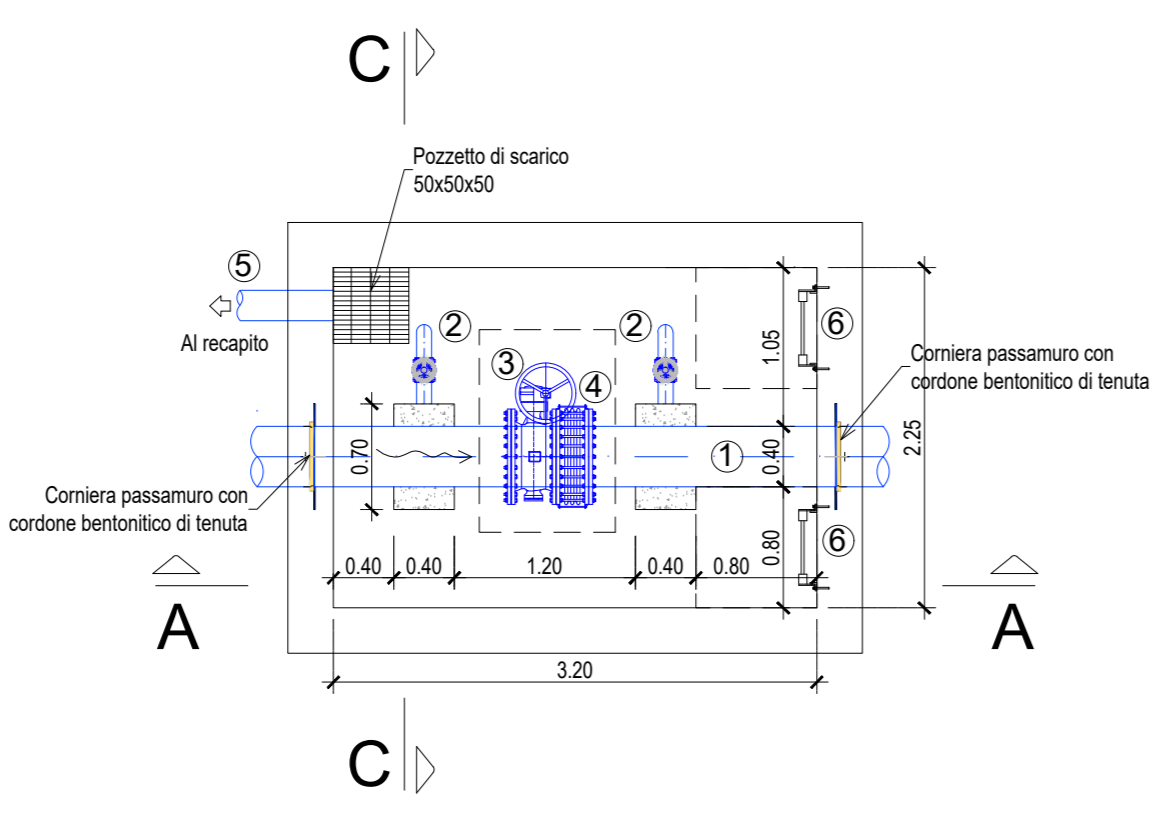
- CONDOTTA DN 400 IN ACCIAIO
- SARACINESCA DN 100
- CONDOTTA DI SCARICO IN MATERIALE PLASTICO
- SCALA DI ACCESSO IN ACCIAIO INOX
- CHIUSINO IN GHISA CLASSE C250 LUCE NETTA 0.80 x 0.80

DN 400
TIPOLOGICO FUNZIONALE SCARICO CON SEZIONAMENTO
(SOTTO PIANO CAMPAGNA)

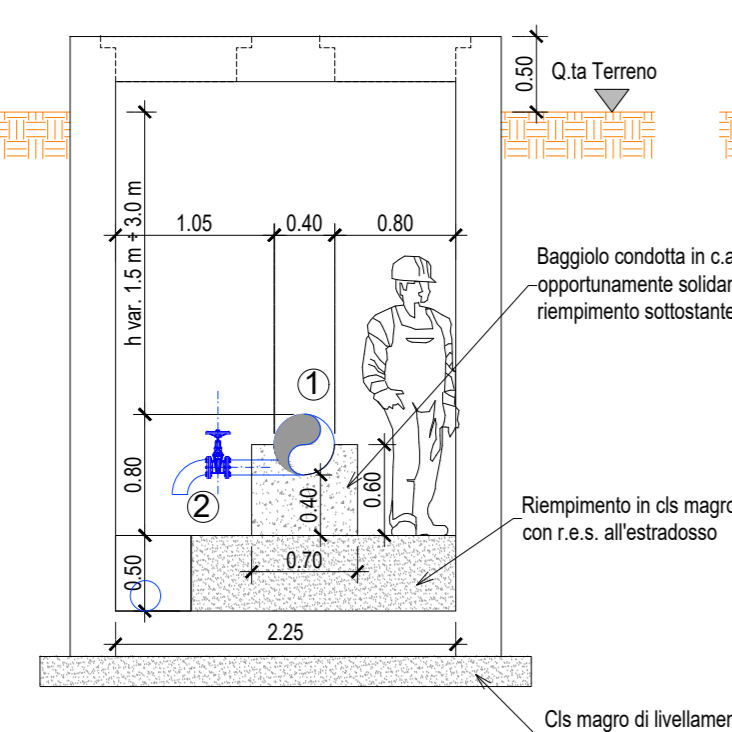
PIANTA COPERTURA
SCALA 1:50



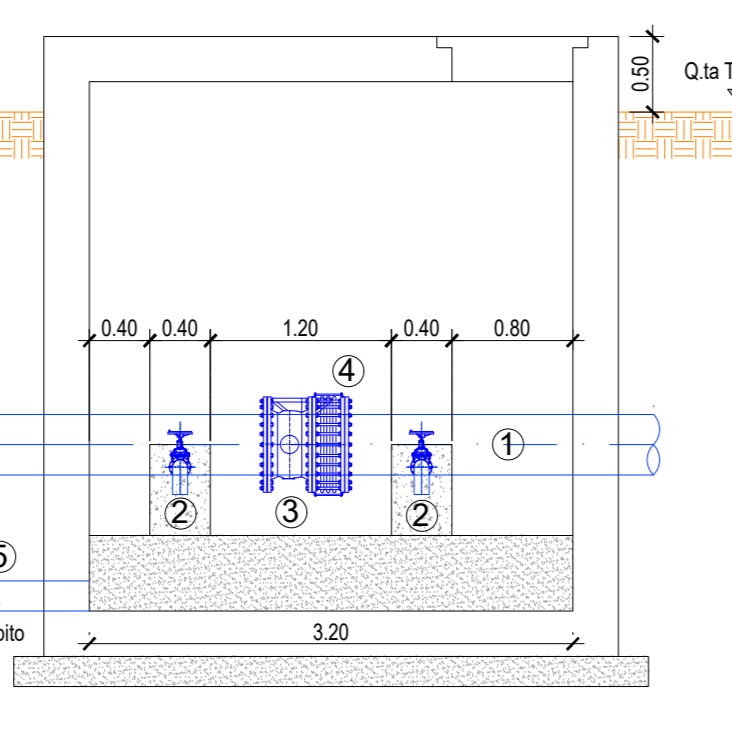
PIANTA
SCALA 1:50



SEZIONE C-C
SCALA 1:50



SEZIONE A-A
SCALA 1:50

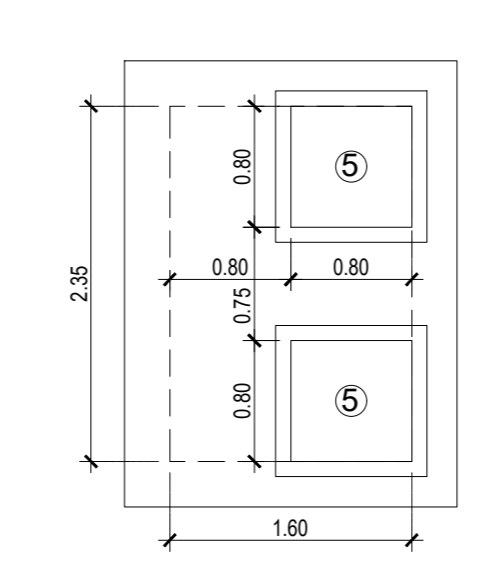


LEGENDA

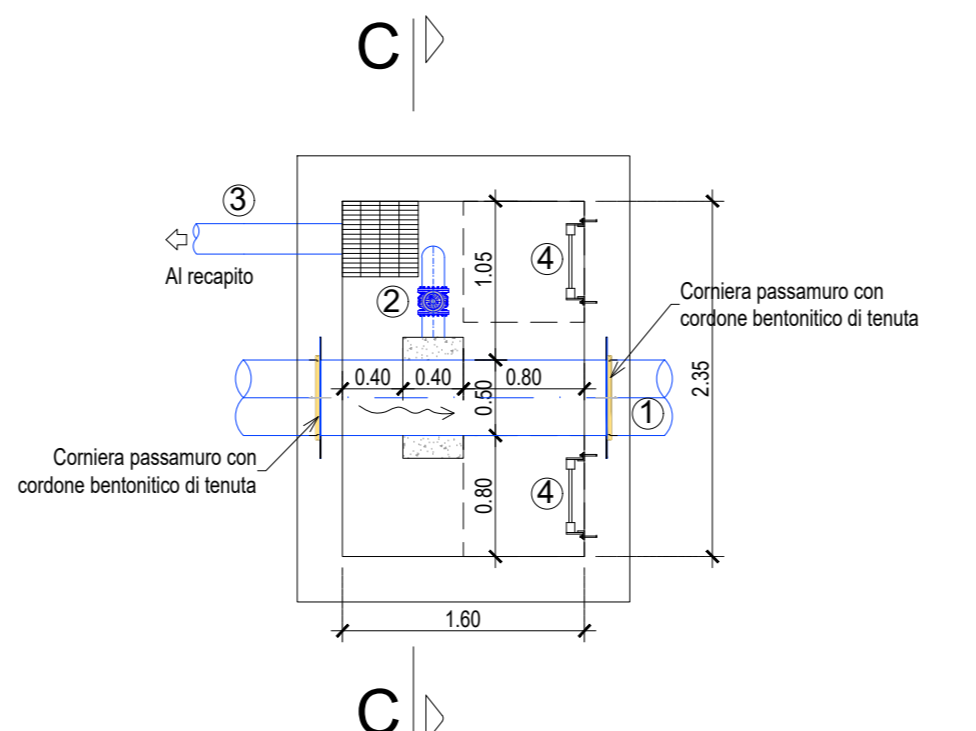
- CONDOTTA DN 400 ACCIAIO
- SARACINESCA DN 100
- VALVOLA A FARFALLA MANUALE DN 400
- GIUNTO DI SMONTAGGIO DN 400
- CONDOTTA DI SCARICO IN MATERIALE PLASTICO
- SCALA DI ACCESSO IN ACCIAIO INOX
- CHIUSINO IN GHISA CLASSE C250 LUCE NETTA 0.80 x 0.80
- CHIUSINO IN GHISA CLASSE C250 LUCE NETTA 1.34 x 0.90

DN 500
TIPOLOGICO FUNZIONALE
SCARICO (SOTTO PIANO CAMPAGNA)

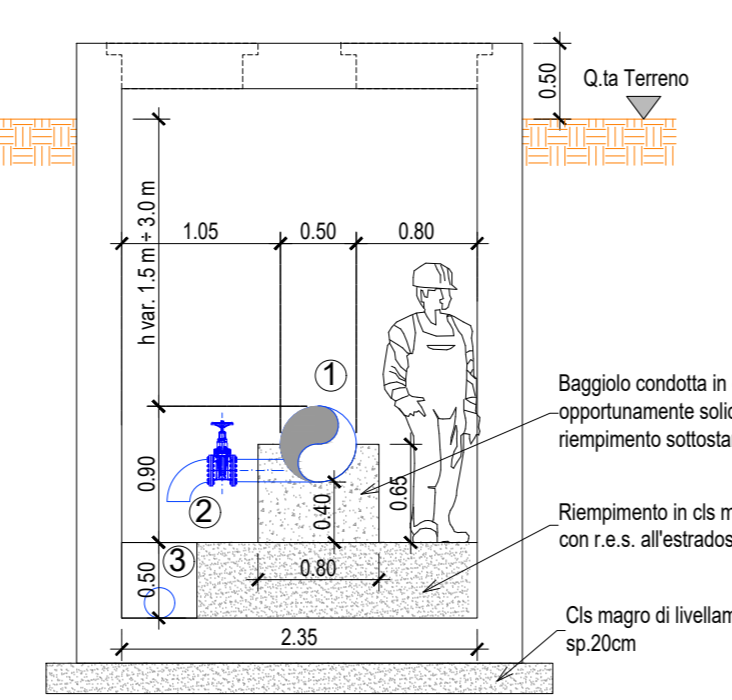
PIANTA COPERTURA
SCALA 1:50



PIANTA
SCALA 1:50



SEZIONE C-C
SCALA 1:50

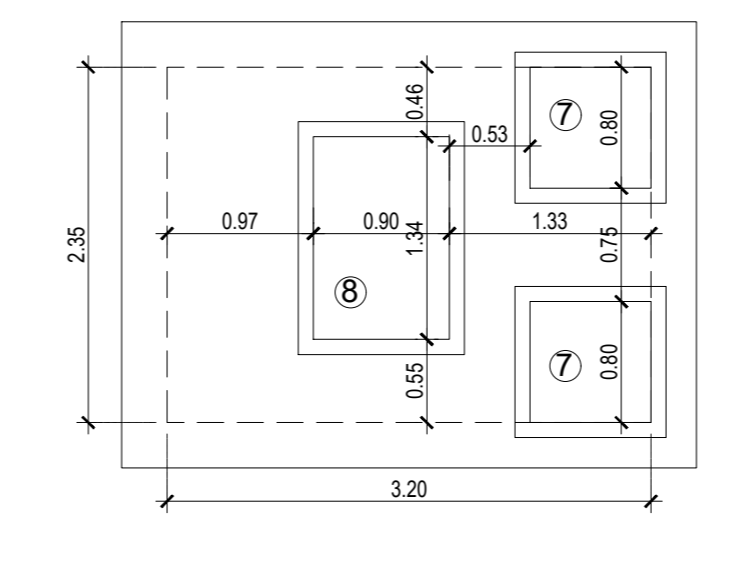


LEGENDA

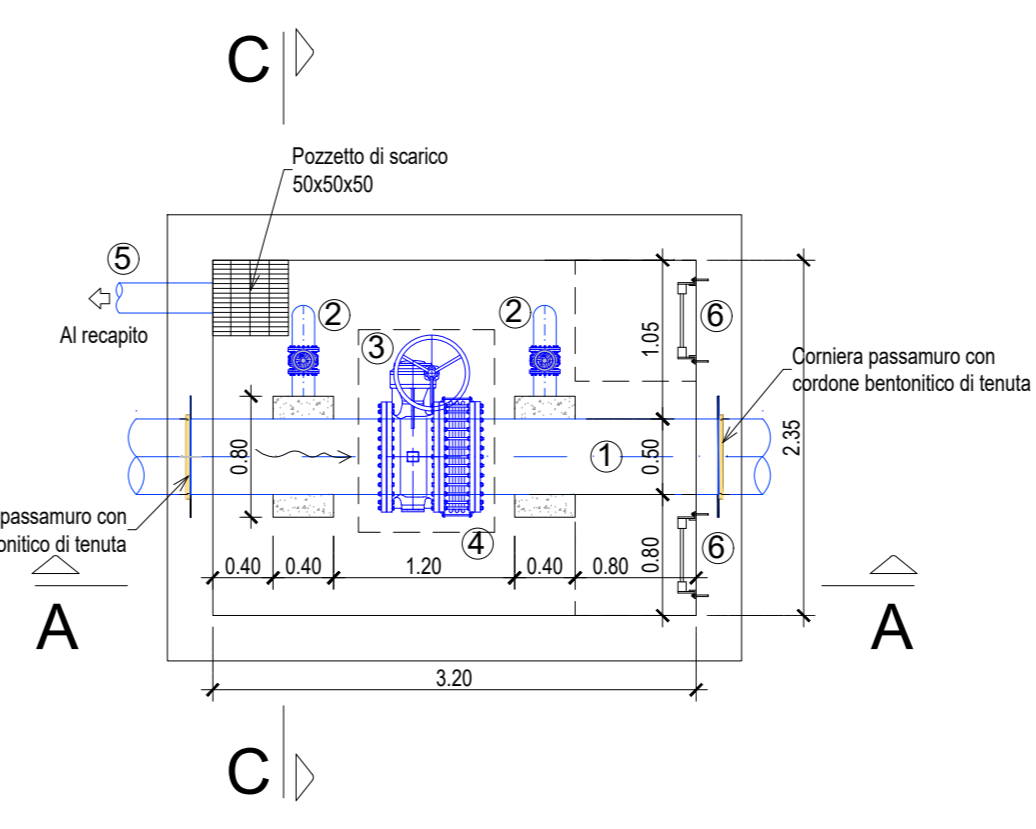
- CONDOTTA DN 500 IN ACCIAIO
- SARACINESCA DN 150
- CONDOTTA DI SCARICO IN MATERIALE PLASTICO
- SCALA DI ACCESSO IN ACCIAIO INOX
- CHIUSINO IN GHISA CLASSE C250 LUCE NETTA 0.80 x 0.80

DN 500
TIPOLOGICO FUNZIONALE SCARICO CON SEZIONAMENTO
(SOTTO PIANO CAMPAGNA)

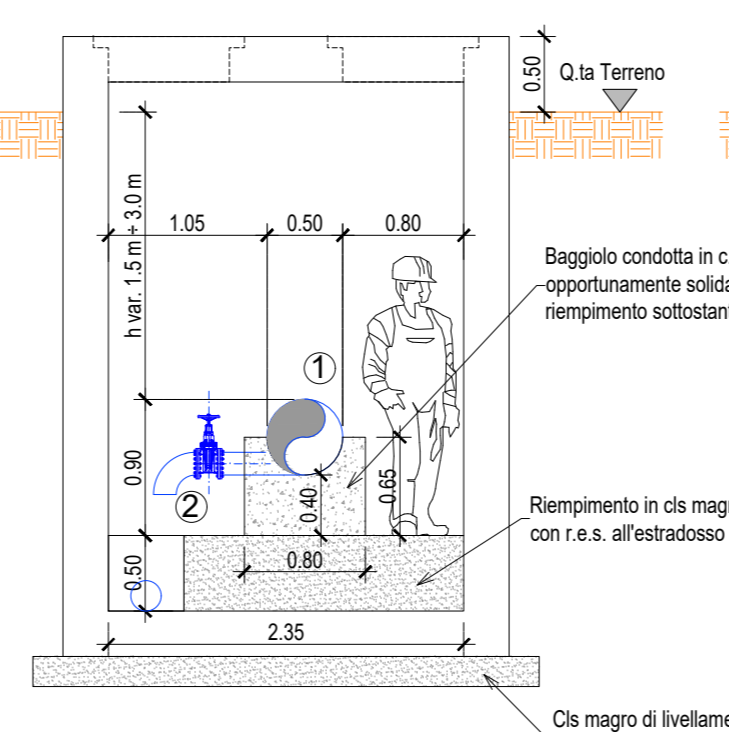
PIANTA COPERTURA
SCALA 1:50



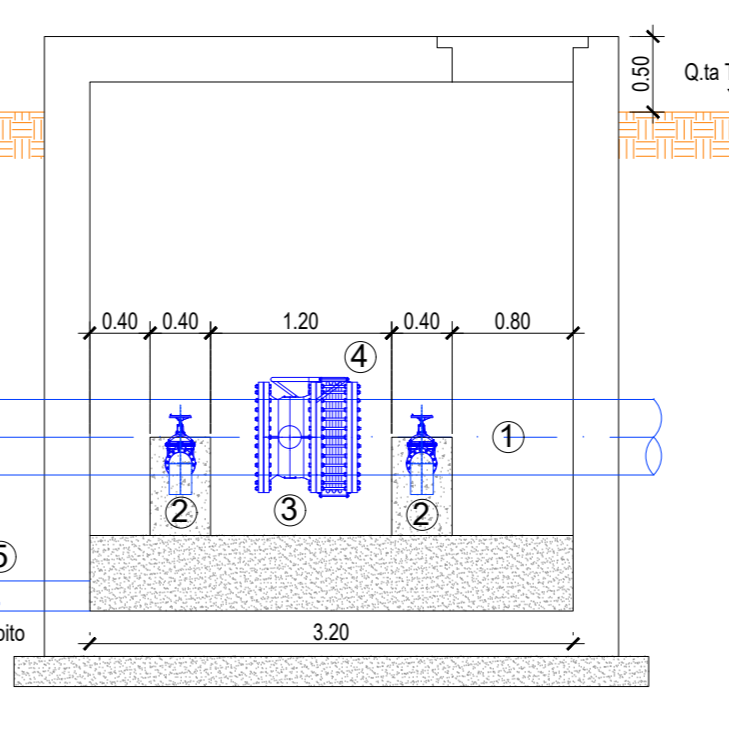
PIANTA
SCALA 1:50



SEZIONE C-C
SCALA 1:50



SEZIONE A-A
SCALA 1:50

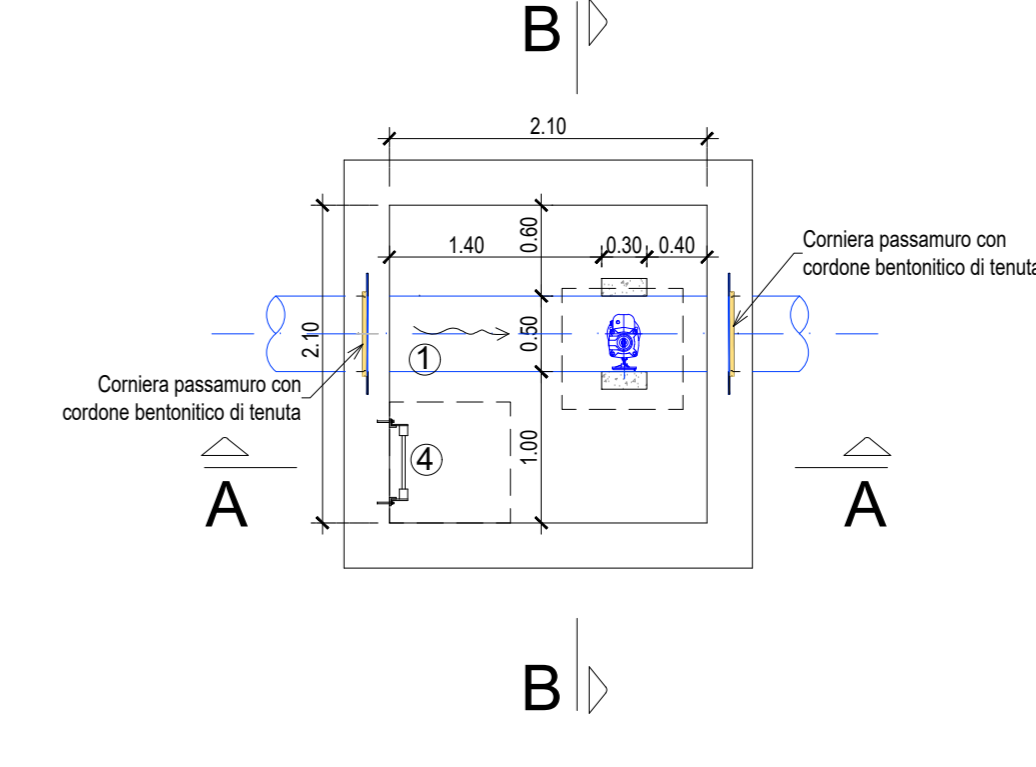


LEGENDA

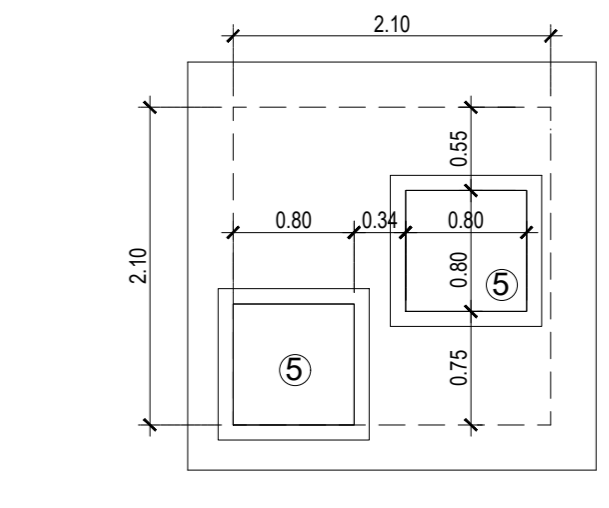
- CONDOTTA DN 500 ACCIAIO
- SARACINESCA DN 150
- VALVOLA A FARFALLA MANUALE DN 500
- GIUNTO DI SMONTAGGIO DN 500
- CONDOTTA DI SCARICO IN MATERIALE PLASTICO
- SCALA DI ACCESSO IN ACCIAIO INOX
- CHIUSINO IN GHISA CLASSE C250 LUCE NETTA 0.80 x 0.80
- CHIUSINO IN GHISA CLASSE C250 LUCE NETTA 1.34 x 0.90

DN 500
TIPOLOGICO FUNZIONALE
SFIATO (SOTTO PIANO CAMPAGNA)

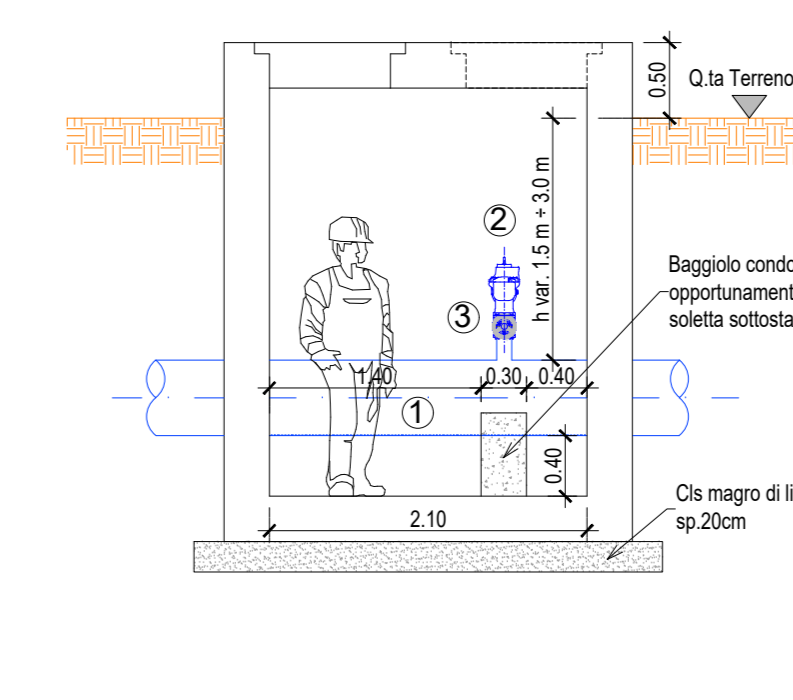
PIANTA
SCALA 1:50



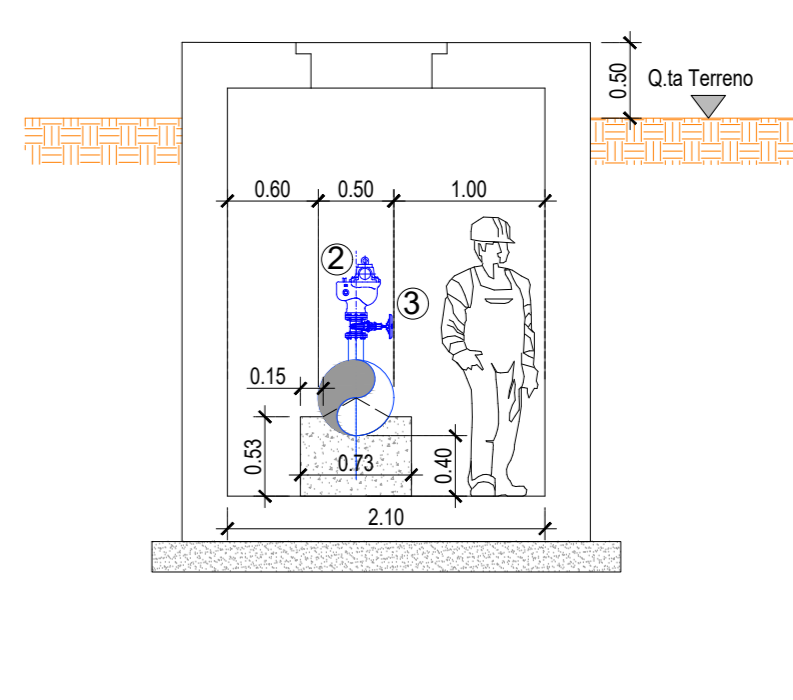
PIANTA COPERTURA
SCALA 1:50



SEZIONE A-A
SCALA 1:50



SEZIONE B-B
SCALA 1:50

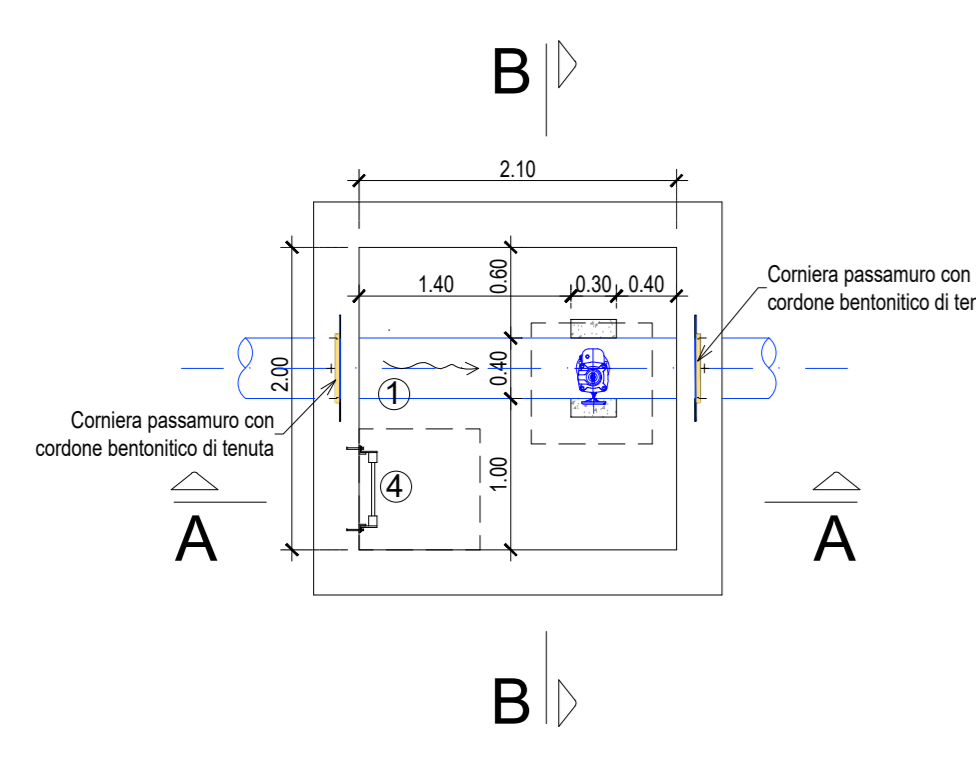


LEGENDA

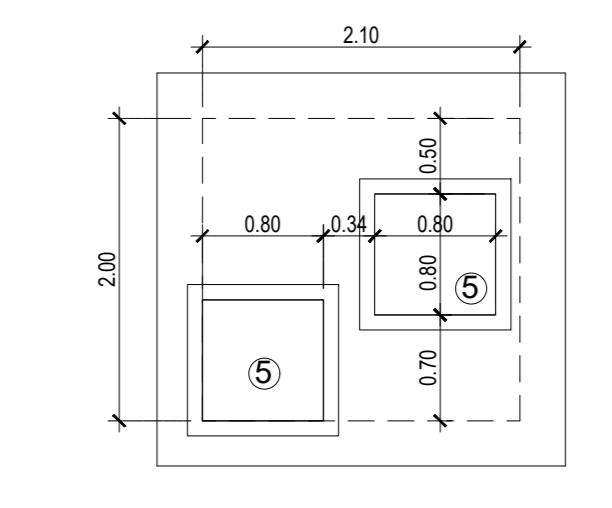
- CONDOTTA DN 500 ACCIAIO
- SFIATO DN 100 A TRIPLA FUNZIONE
- SARACINESCA DN 100
- SCALA DI ACCESSO IN ACCIAIO INOX
- CHIUSINI IN GHISA CLASSE C250 LUCE NETTA 0.80 x 0.80

DN 400
TIPOLOGICO FUNZIONALE
SFIATO (SOTTO PIANO CAMPAGNA)

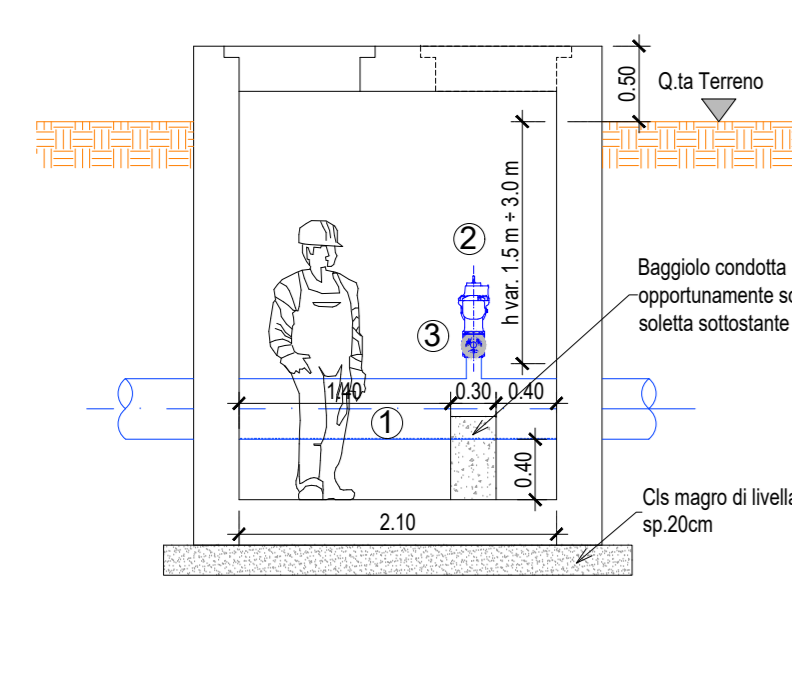
PIANTA
SCALA 1:50



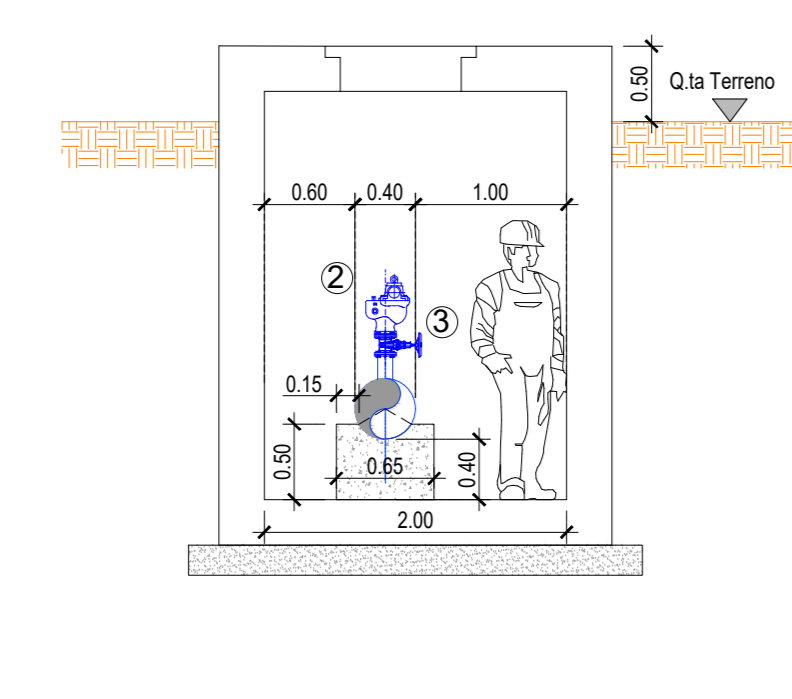
PIANTA COPERTURA
SCALA 1:50



SEZIONE A-A
SCALA 1:50



SEZIONE B-B
SCALA 1:50

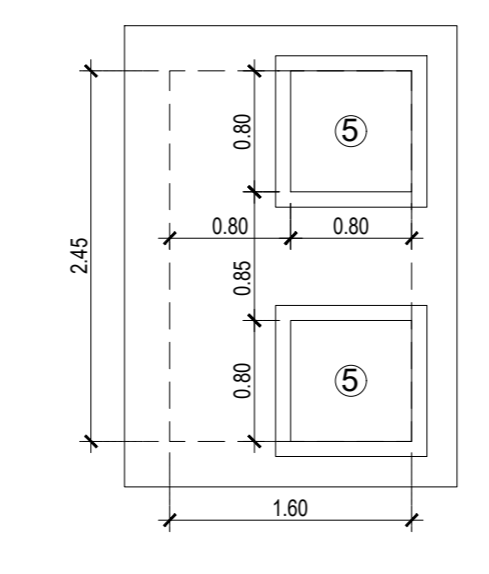


LEGENDA

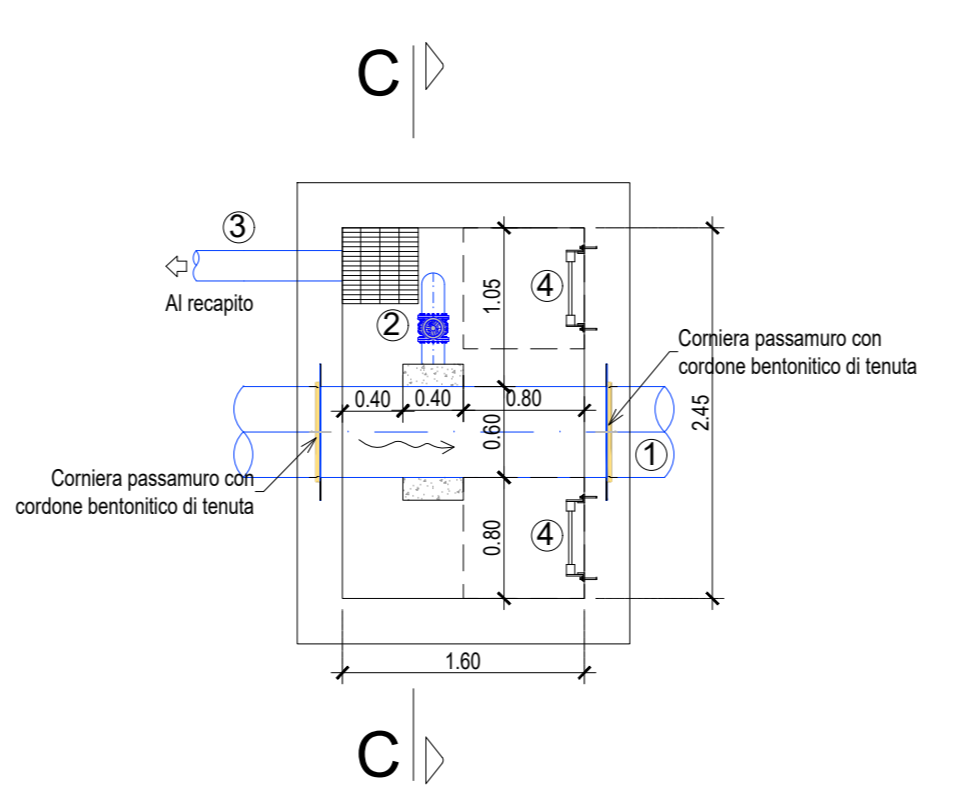
- CONDOTTA DN 400 ACCIAIO
- SFIATO DN 100 A TRIPLA FUNZIONE
- SARACINESCA DN 100
- SCALA DI ACCESSO IN ACCIAIO INOX
- CHIUSINI IN GHISA CLASSE C250 LUCE NETTA 0.80 x 0.80

DN 600
TIPOLOGICO FUNZIONALE
SCARICO (SOTTO PIANO CAMPAGNA)

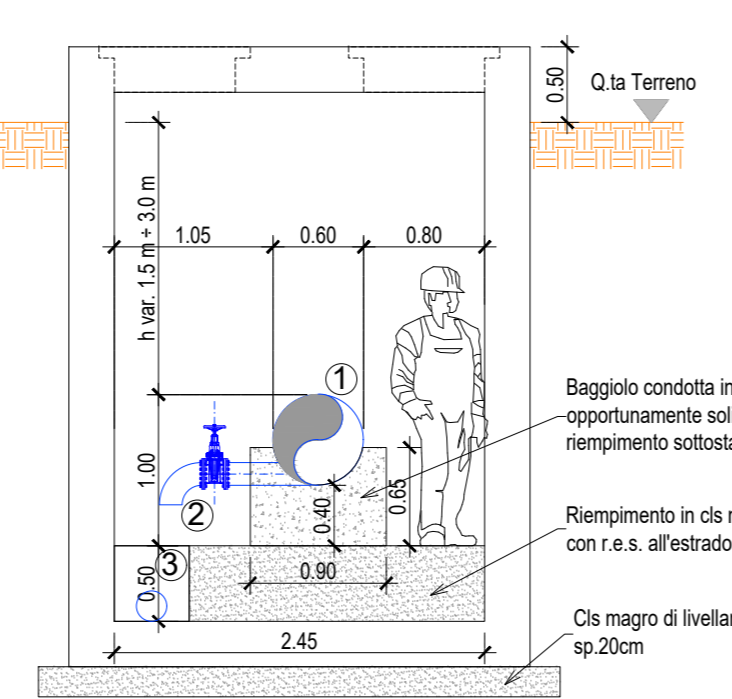
PIANTA COPERTURA
SCALA 1:50



PIANTA
SCALA 1:50



SEZIONE C-C
SCALA 1:50

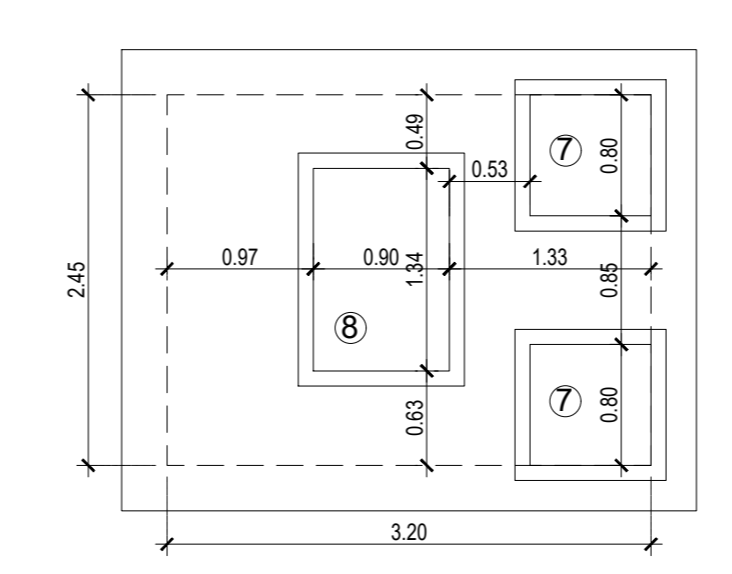


LEGENDA

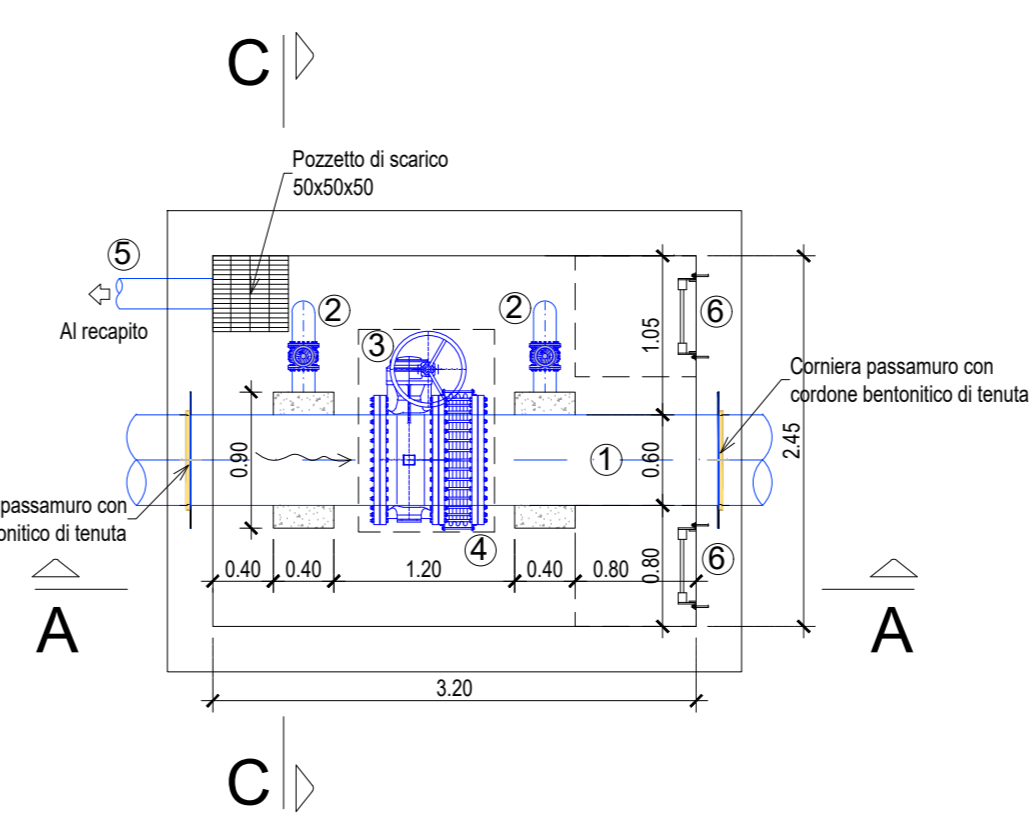
- CONDOTTA DN 600 IN ACCIAIO
- SARACINESCA DN 150
- CONDOTTA DI SCARICO IN MATERIALE PLASTICO
- SCALA DI ACCESSO IN ACCIAIO INOX
- CHIUSINO IN GHISA CLASSE C250 LUCE NETTA 0.80 x 0.80

DN 600
TIPOLOGICO FUNZIONALE SCARICO CON SEZIONAMENTO
(SOTTO PIANO CAMPAGNA)

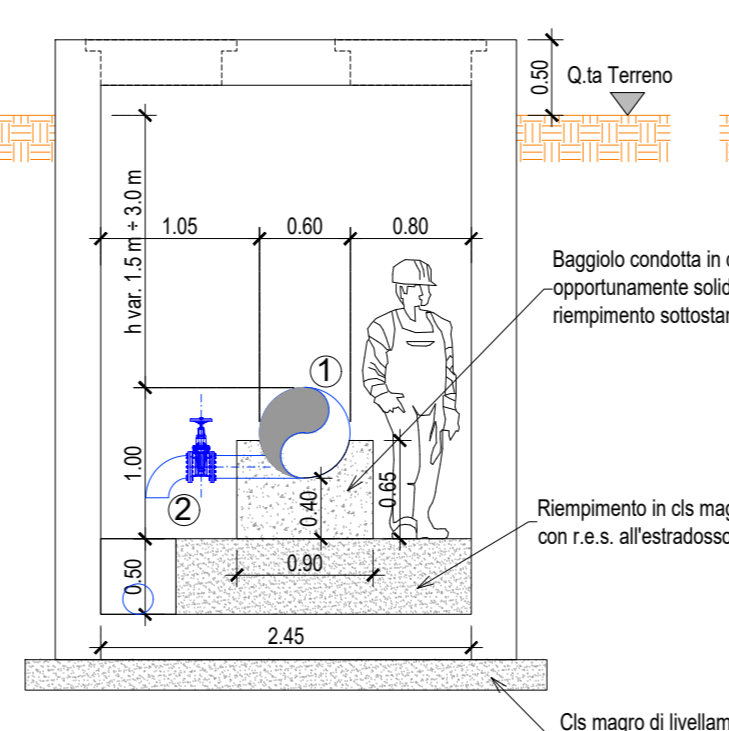
PIANTA COPERTURA
SCALA 1:50



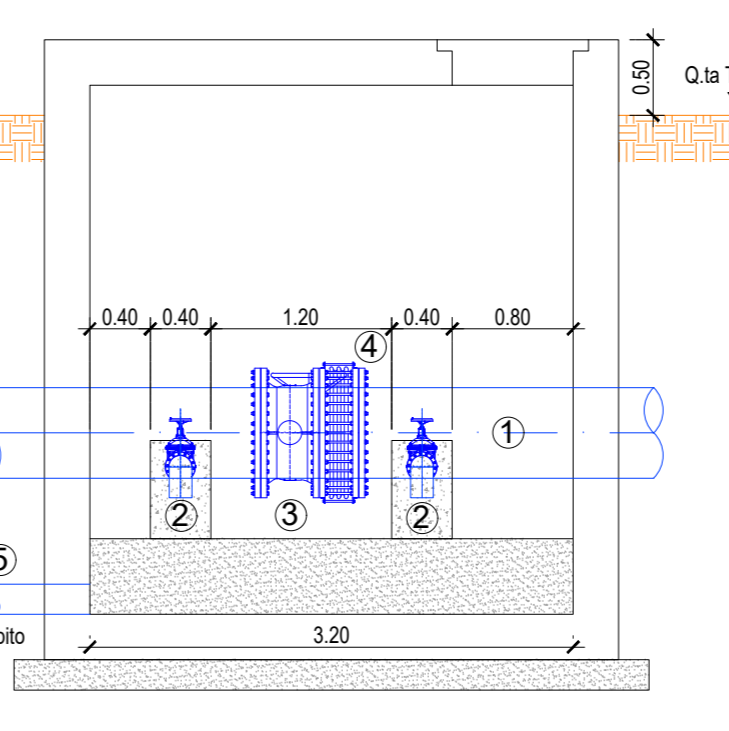
PIANTA
SCALA 1:50



SEZIONE C-C
SCALA 1:50



SEZIONE A-A
SCALA 1:50

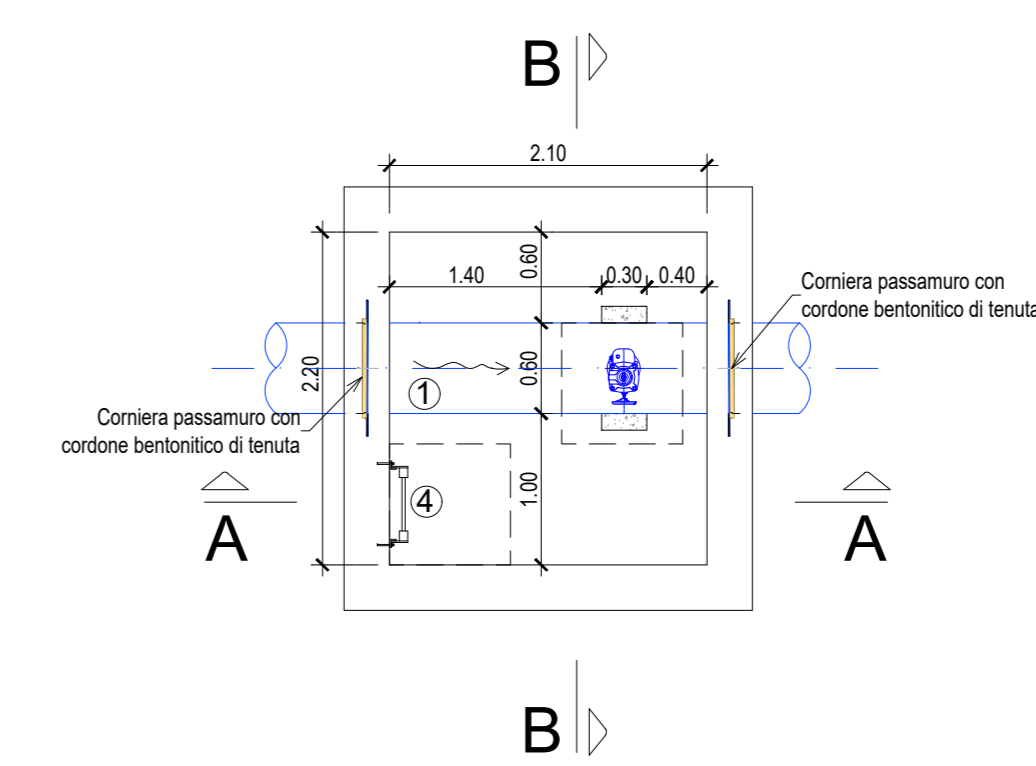


LEGENDA

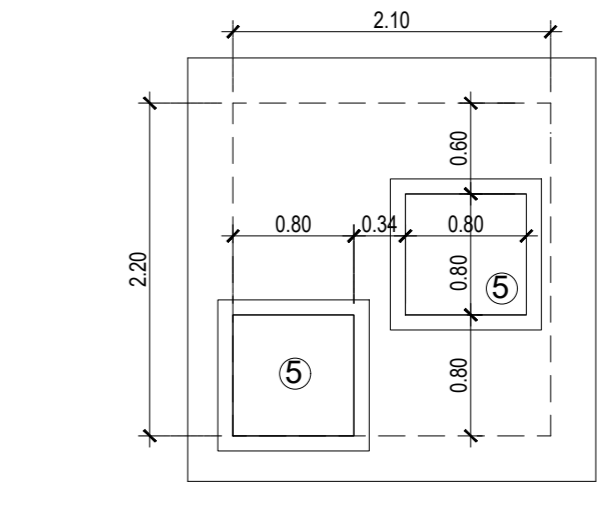
- CONDOTTA DN 600 ACCIAIO
- SARACINESCA DN 150
- VALVOLA A FARFALLA MANUALE DN 600
- GIUNTO DI SMONTAGGIO DN 600
- CONDOTTA DI SCARICO IN MATERIALE PLASTICO
- SCALA DI ACCESSO IN ACCIAIO INOX
- CHIUSINO IN GHISA CLASSE C250 LUCE NETTA 0.80 x 0.80
- CHIUSINO IN GHISA CLASSE C250 LUCE NETTA 1.34 x 0.90

DN 600
TIPOLOGICO FUNZIONALE
SFIATO (SOTTO PIANO CAMPAGNA)

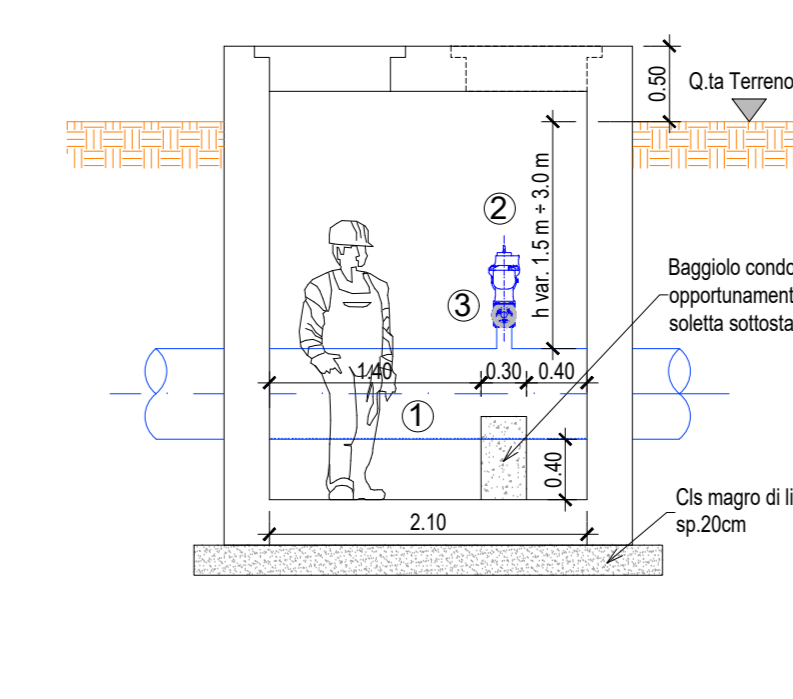
PIANTA
SCALA 1:50



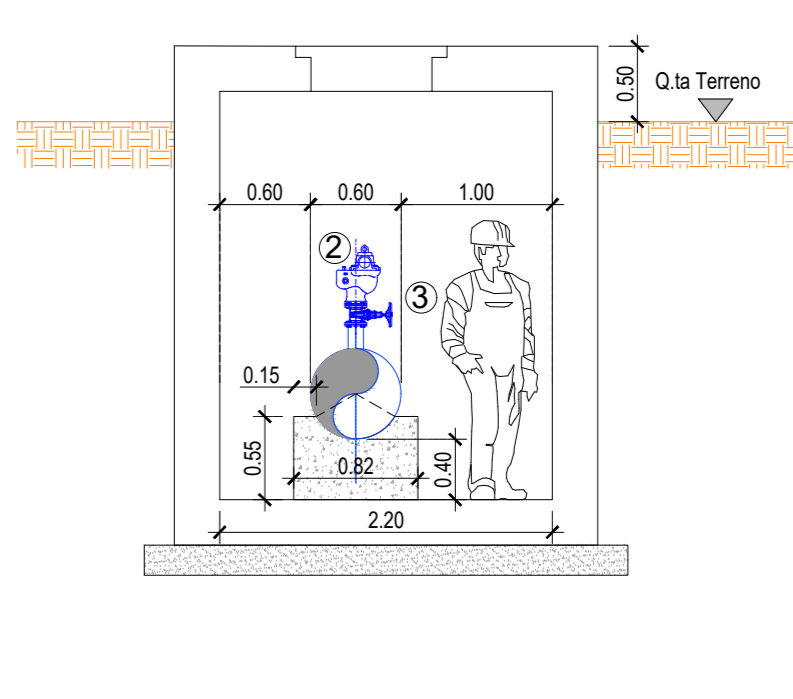
PIANTA COPERTURA
SCALA 1:50



SEZIONE A-A
SCALA 1:50



SEZIONE B-B
SCALA 1:50



LEGENDA

- CONDOTTA DN 600 ACCIAIO
- SFIATO DN 100 A TRIPLA FUNZIONE
- SARACINESCA DN 100
- SCALA DI ACCESSO IN ACCIAIO INOX
- CHIUSINI IN GHISA CLASSE C250 LUCE NETTA 0.80 x 0.80

REGIONE CAMPANIA
Acqua Campania S.p.A.

UTILIZZO IDROPOTABILE DELLE ACQUE DELL'INVASO DI CAMPOLATTARO E POTENZIAMENTO DELL'ALIMENTAZIONE POTABILE PER L'AREA BENEVENTANA

PROGETTO DI FATTIBILITA' TECNICA ED ECONOMICA
Stralcio Allegato IV D.L. 31.05.2021 n.77 - L. di conversione 21.07.2021 n.108

Responsabile Unico del Procedimento
Dirigente Ciclo Integrato delle Acque della G.R. della Campania
Ing. Rosario Marzi

Il Concessionario
Acqua Campania S.p.A.
Direttore Generale
Anna Tullio
Ing. Giuseppe Mario BALVA

I Progettisti
CONSORZIO REGIONALE ACQUE INTEGRATE AREA PRESSORIE SUDCAMPANA

1	Febbraio 2022	Integratori richiesti dal Comitato Speciale (DPCM 41/10/2021)			
2	Dicembre 2021	EMMISSIONE PER VIA			
Revisione	Data	Descrizione	Redatto	Controllato	Approvato

TITOLO: **CONDOTTE A SERVIZIO DELL'AREA BENEVENTANA**

MANUFATTI DI LINEA:
PIANTE E SEZIONI

Allegato **CAB.05**

Revisione: 1 Scala: 1:50

ingefinca s.r.l.