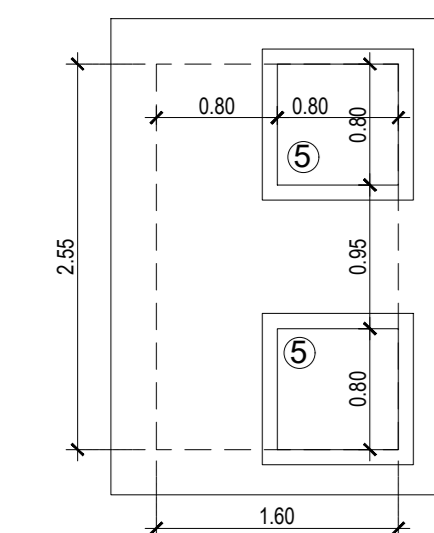
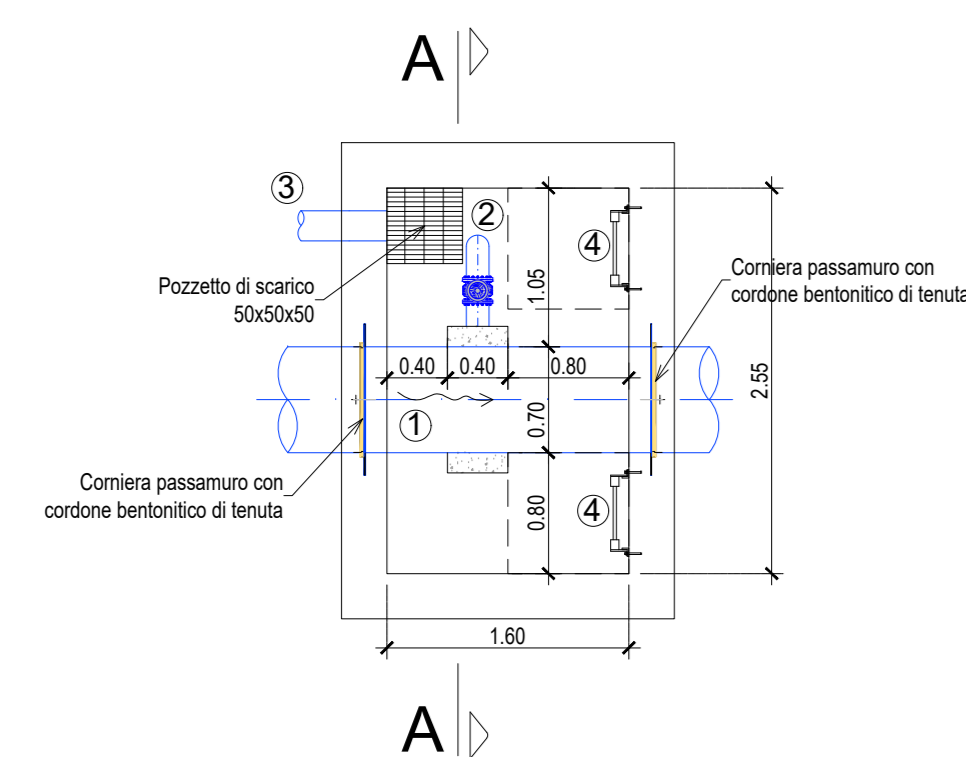


DN 700  
TIPOLOGICO FUNZIONALE  
SCARICO

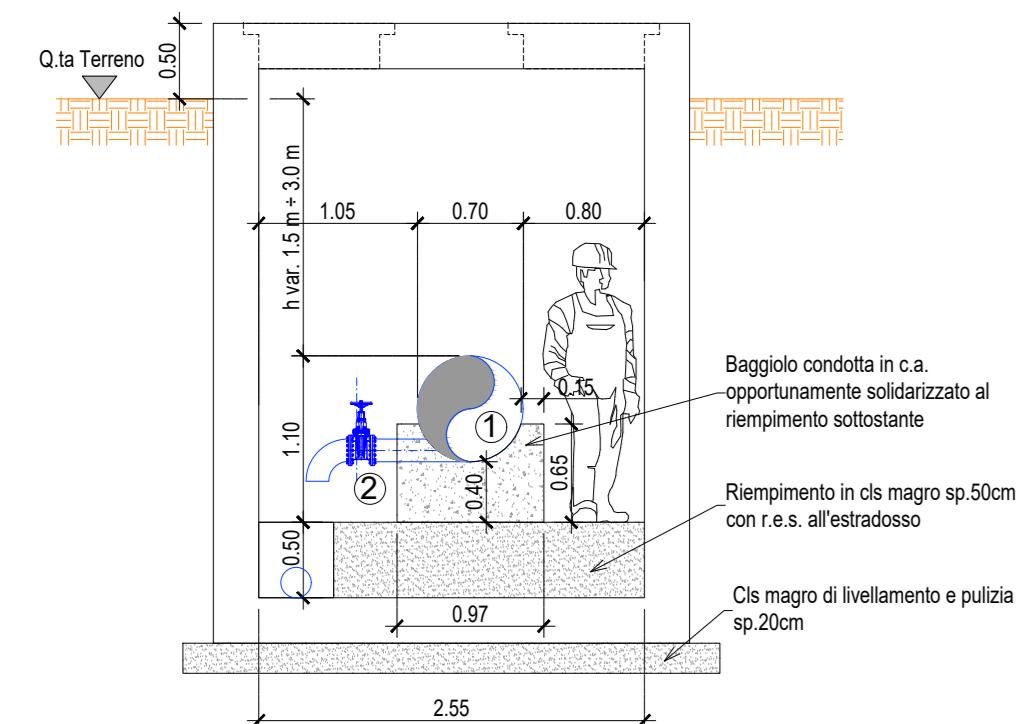
PIANTA COPERTURA  
SCALA 1:50



PIANTA  
SCALA 1:50



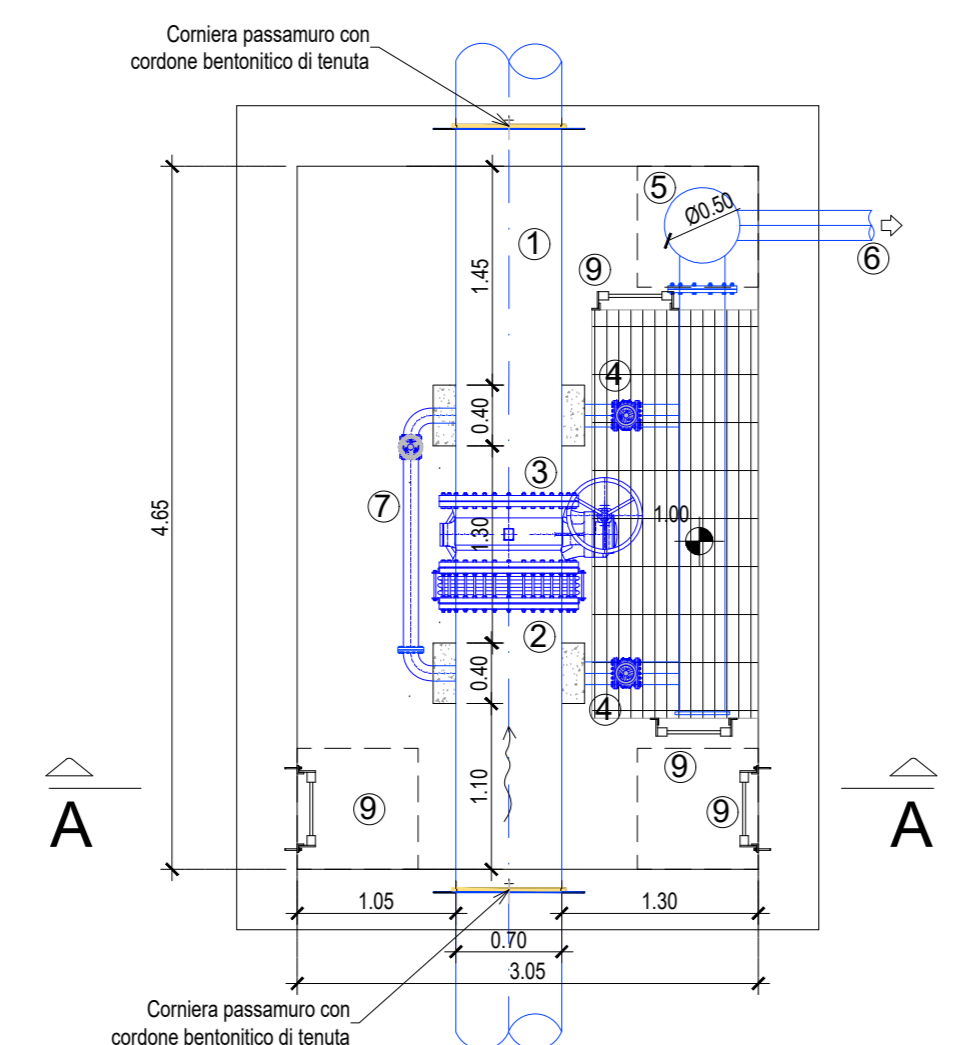
SEZIONE A-A  
SCALA 1:50



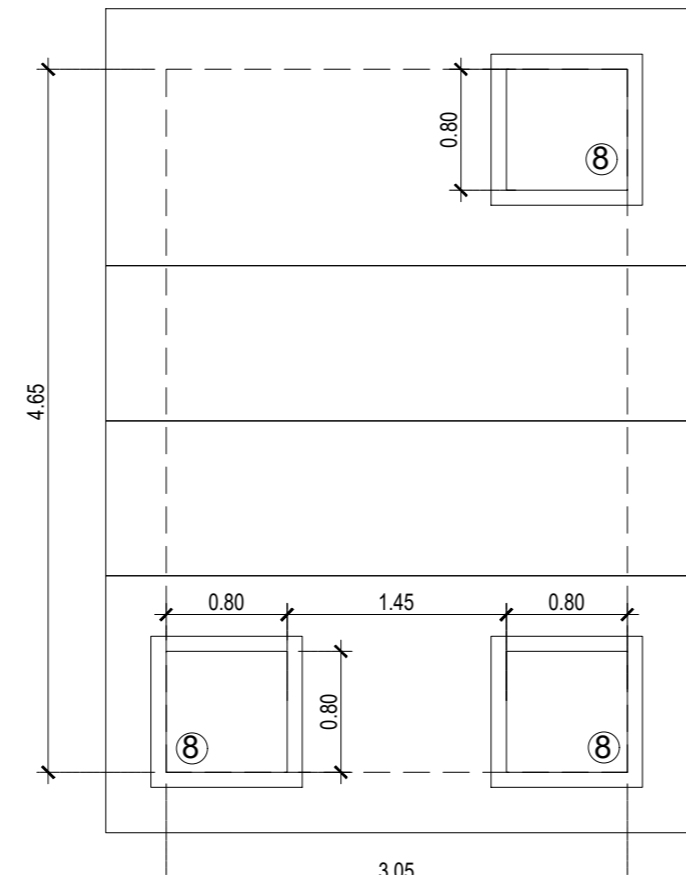
LEGENDA	
①	CONDOTTA DN 700 ACCIAIO
②	SARACINESCA DN 150
③	CONDOTTA DI SCARICO IN MATERIALE PLASTICO
④	SCALA DI ACCESSO IN ACCIAIO INOX
⑤	CHIUSINO IN GHISA CLASSE C250 LUCE NETTA 0.80 x 0.80

DN 700  
TIPOLOGICO FUNZIONALE  
SCARICO SOTTO QUOTA RECAPITO CON SEZIONAMENTO

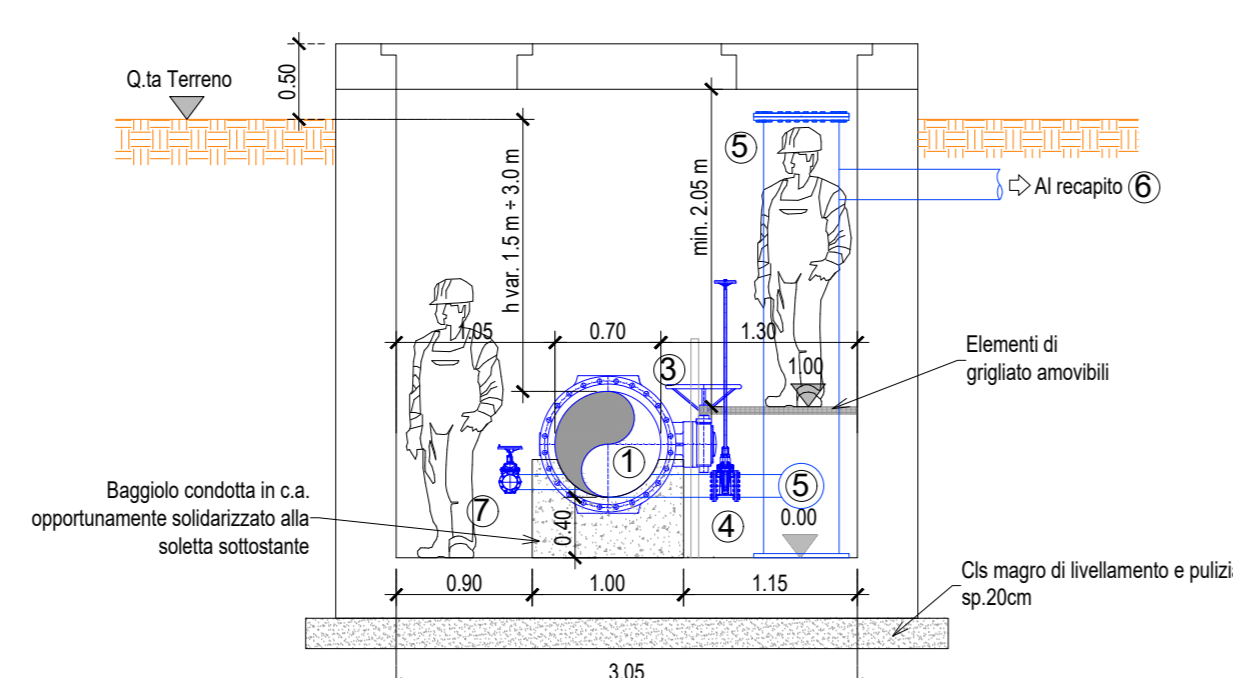
PIANTA  
SCALA 1:50



PIANTA COPERTURA  
SCALA 1:50



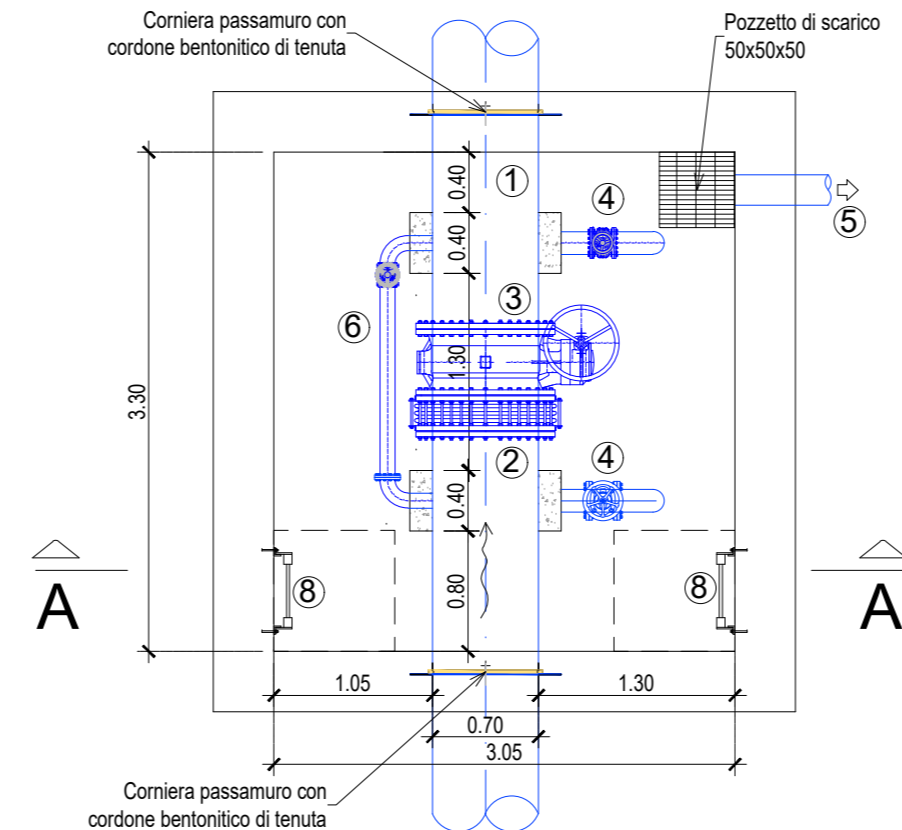
SEZIONE A-A  
SCALA 1:50



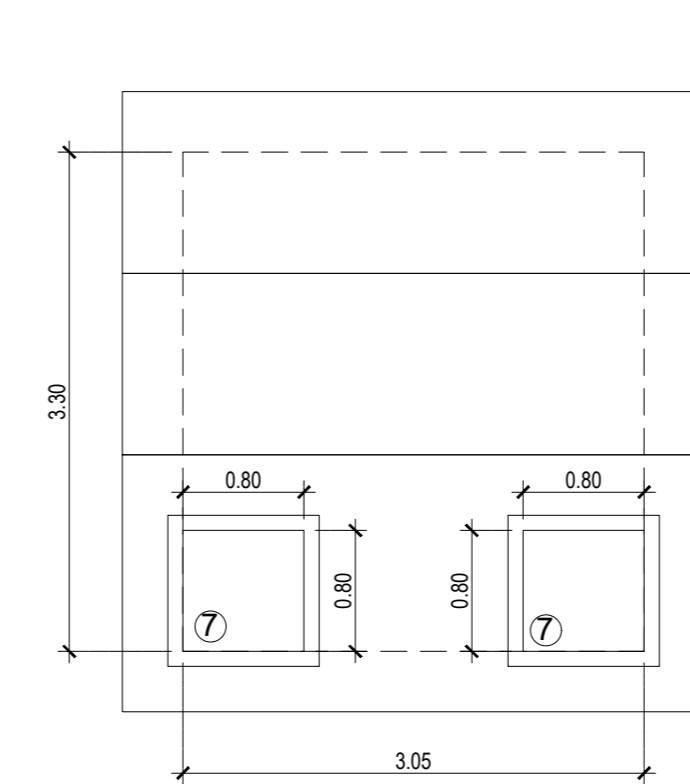
LEGENDA	
①	CONDOTTA DN 700 ACCIAIO
②	GIUNTO DI SMONTAGGIO DN 700
③	VALVOLA A FARFALLA MANUALE DN 700
④	SARACINESCA DN 150
⑤	CONDOTTA DI SCARICO DN 300 e DN500 IN ACCIAIO
⑥	CONDOTTA DI SCARICO IN MATERIALE PLASTICO
⑦	CONDOTTA DI BY-PASS CON SARACINESCA DN 100
⑧	CHIUSINI IN GHISA CLASSE C250 LUCE NETTA 0.80 x 0.80 m
⑨	SCALE IN ACCIAIO INOX

DN 700  
TIPOLOGICO FUNZIONALE  
SCARICO CON SEZIONAMENTO

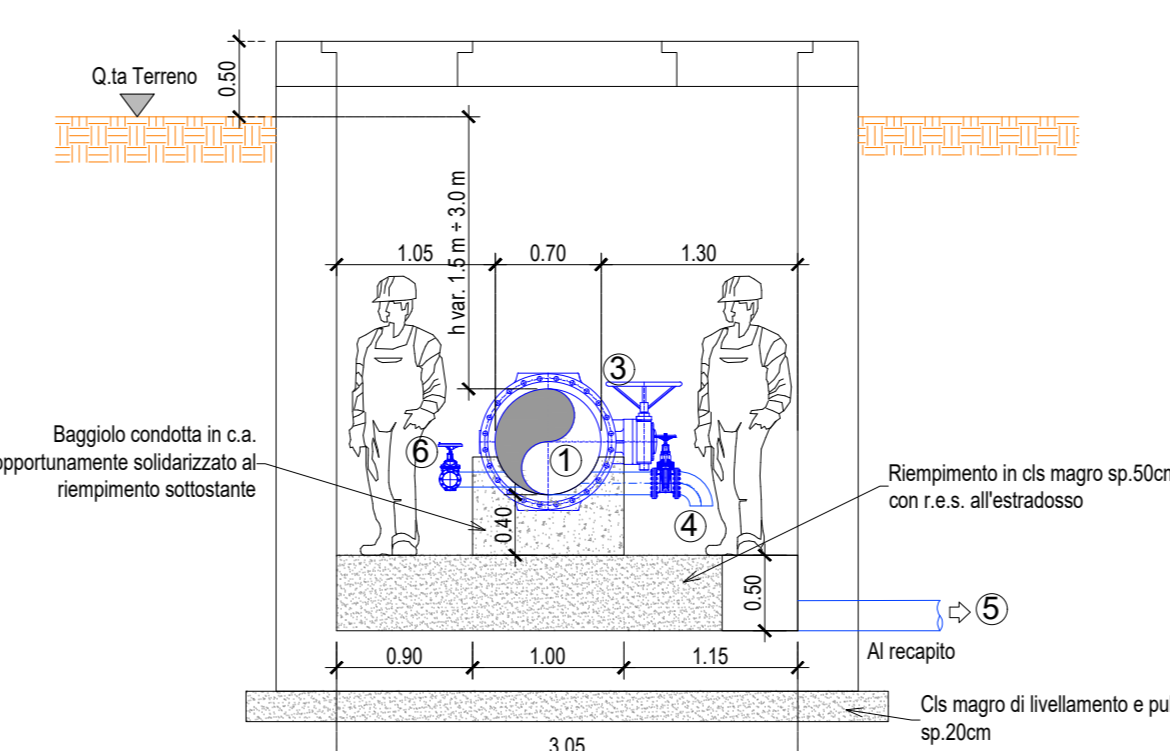
PIANTA  
SCALA 1:50



PIANTA COPERTURA  
SCALA 1:50



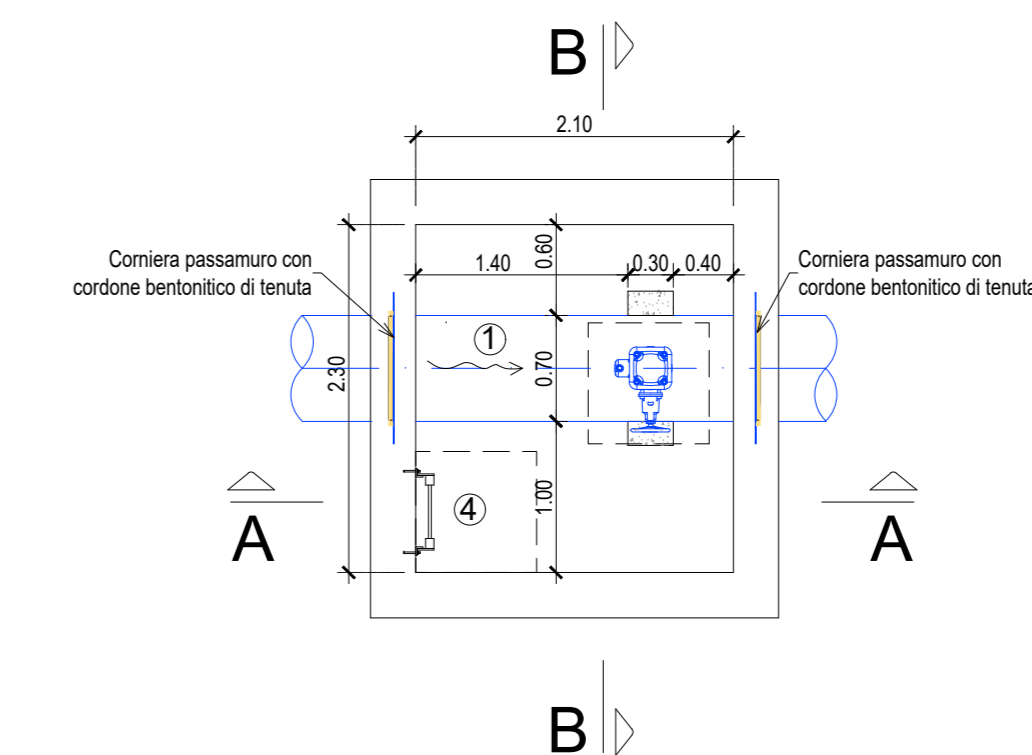
SEZIONE A-A  
SCALA 1:50



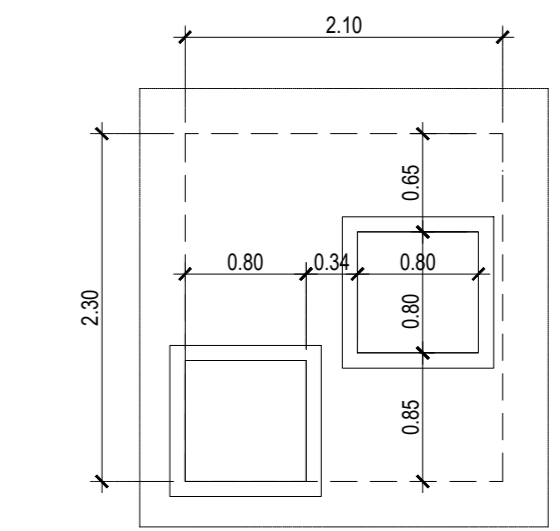
LEGENDA	
①	CONDOTTA DN 700 ACCIAIO
②	GIUNTO DI SMONTAGGIO DN 700
③	VALVOLA A FARFALLA MANUALE DN 700
④	SARACINESCA DN 150
⑤	CONDOTTA DI SCARICO IN MATERIALE PLASTICO
⑥	CONDOTTA DI BY-PASS CON SARACINESCA DN 100
⑦	CHIUSINI IN GHISA CLASSE C250 LUCE NETTA 0.80 x 0.80 m
⑧	SCALE IN ACCIAIO INOX

DN 700  
TIPOLOGICO FUNZIONALE  
SFIATO

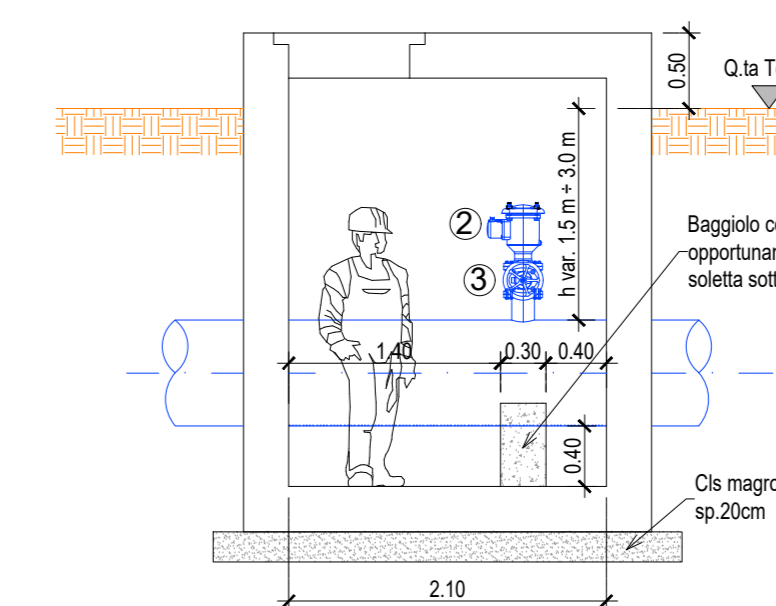
PIANTA  
SCALA 1:50



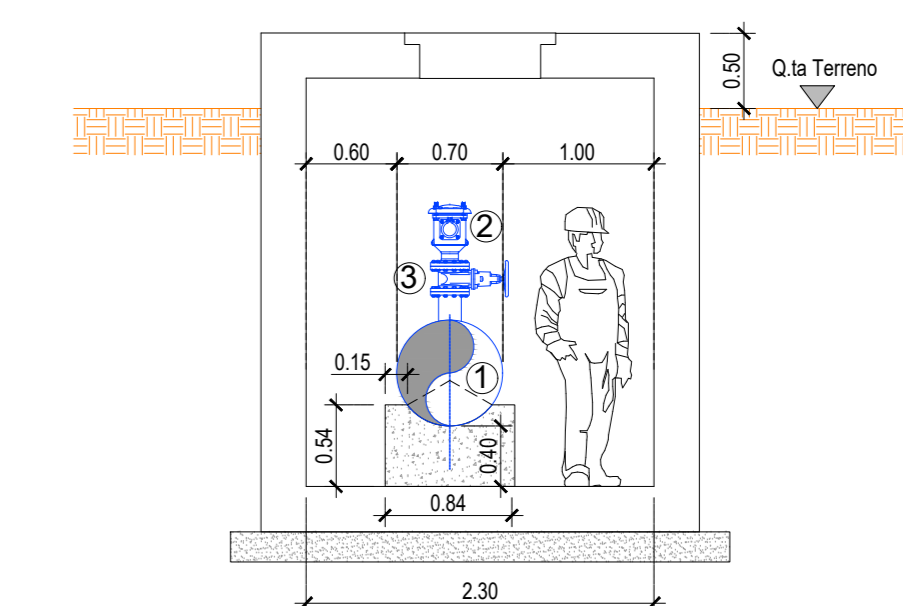
PIANTA COPERTURA  
SCALA 1:50



SEZIONE A-A  
SCALA 1:50



SEZIONE B-B  
SCALA 1:50



LEGENDA	
①	CONDOTTA DN 700 ACCIAIO
②	SFIATO DN 150 A TRIPLA FUNZIONE
③	SARACINESCA DN 150
④	SCALA DI ACCESSO IN ACCIAIO INOX
⑤	CHIUSINI IN GHISA CLASSE C250 LUCE NETTA 0.80 x 0.80

REGIONE CAMPANIA  
Acqua Campania S.p.A.

UTILIZZO IDROPOTABILE DELLE ACQUE  
DELL'INVASO DI CAMPOLATTARO E  
POTENZIAMENTO DELL'ALIMENTAZIONE  
POTABILE PER L'AREA BENEVENTANA

PROGETTO DI FATTIBILITA' TECNICA ED ECONOMICA

Stralcio Allegato IV D.L. 31.05.2021 n.77 - L. di conversione 21.07.2021 n.108

Responsabile Unico del Procedimento  
Dirigente Ciclo Integrato delle Acque della G.R. della Campania  
Ing. Rosario Manzi

Il Concessionario  
Acqua Campania S.p.A.  
Direttore Generale  
Area Tecnica  
Ing. Gianluca Menti SALVINI



Coordinatore Tecnico della  
Integrazione delle Prestazioni  
Specialistiche

Revisione	Data	Descrizione	Redatto	Controllato	Approvato
①	Febbraio 2022	Integratori richieste dal Comitato Speciale (DPCM 4/11/2021)			
②	Dicembre 2021	EMMISSIONE PER VIA			

TITOLO:  
NUOVA CONDOTTA CURTI-BENEVENTO  
MANUFATTI DI LINEA  
PIANTE E SEZIONI

VIANINI LAVORI S.p.A.

FINALCA  
ingegneria srl

Allegato R.05  
Revisione: ① Scala: 1:50