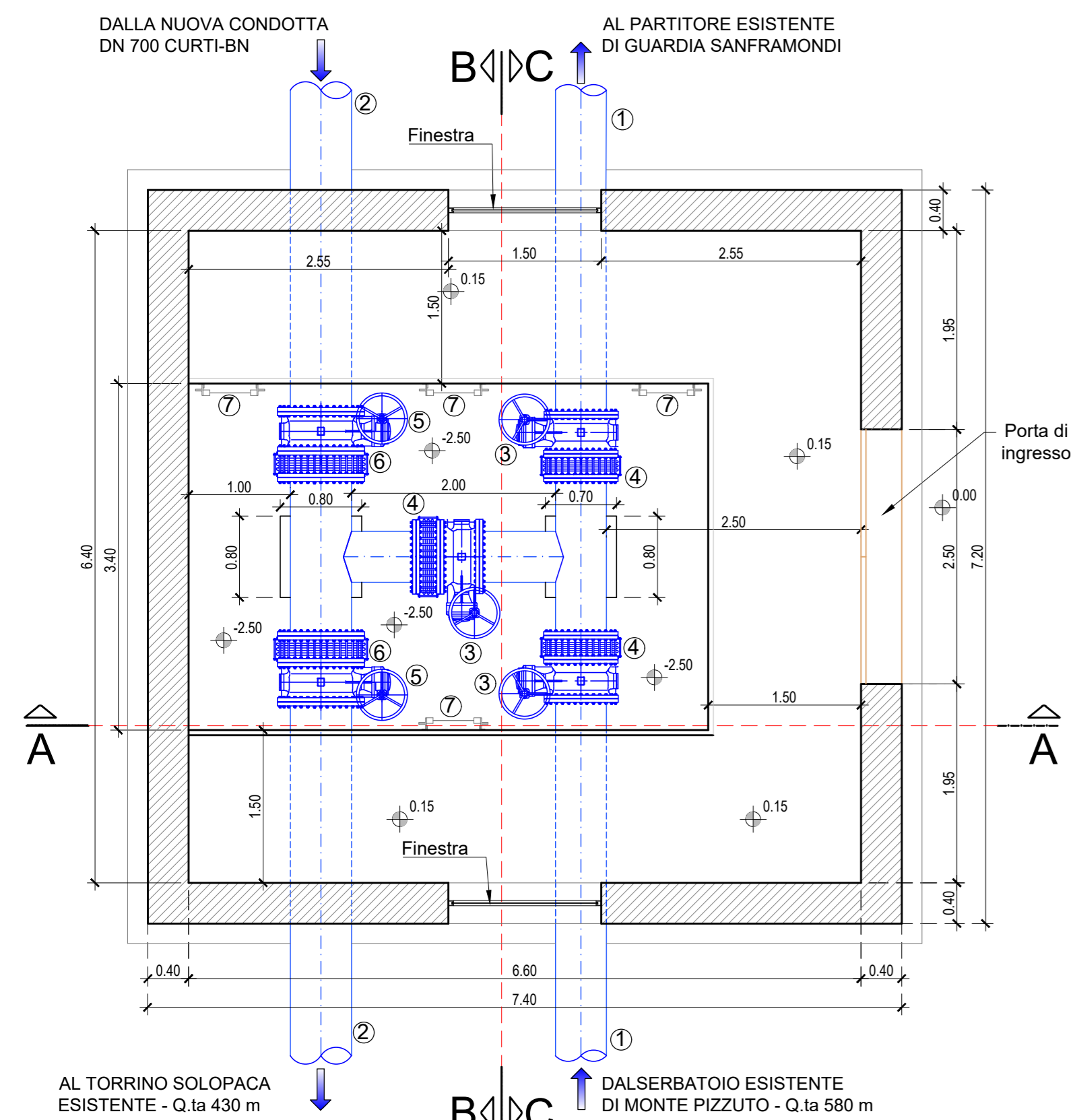
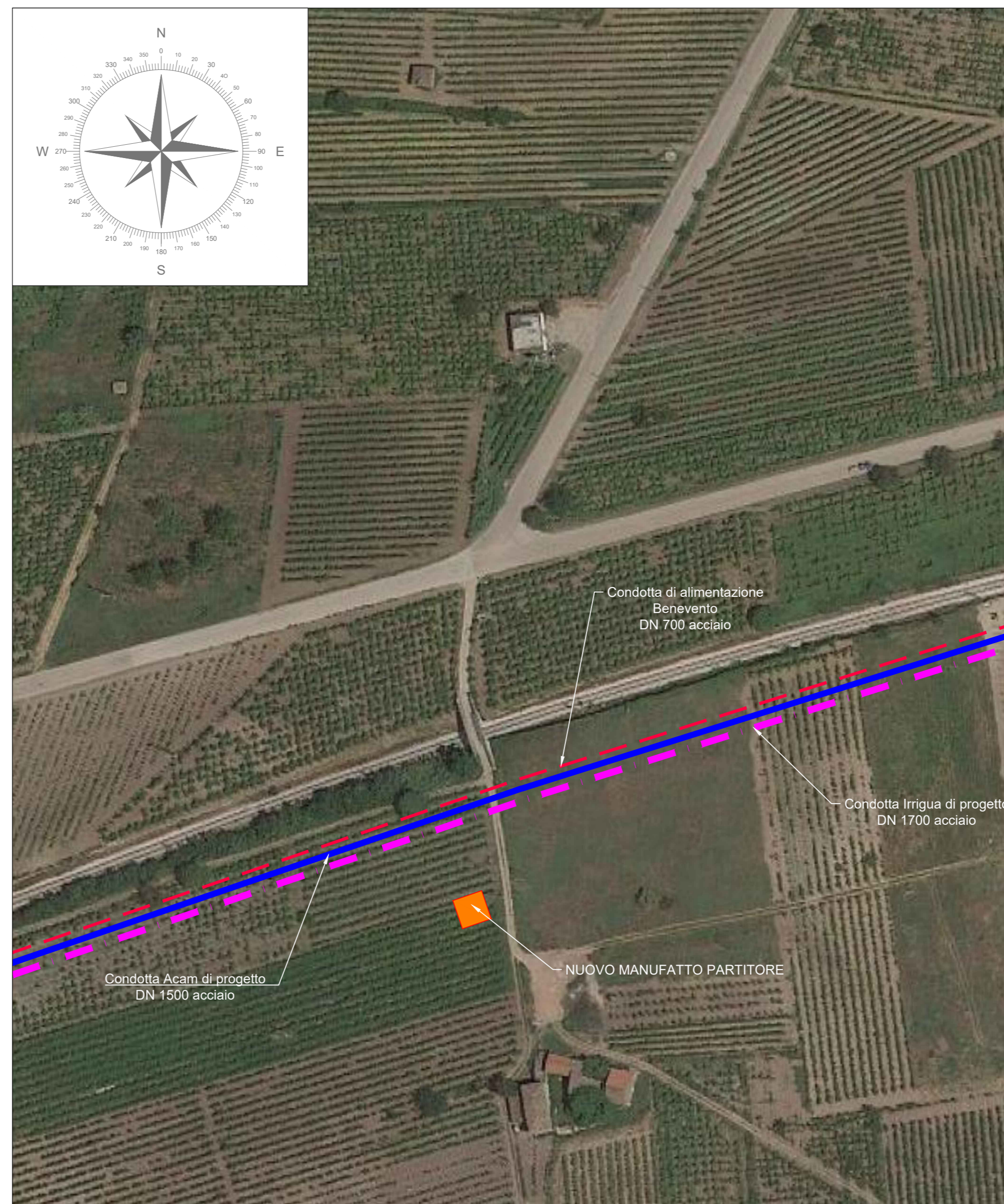
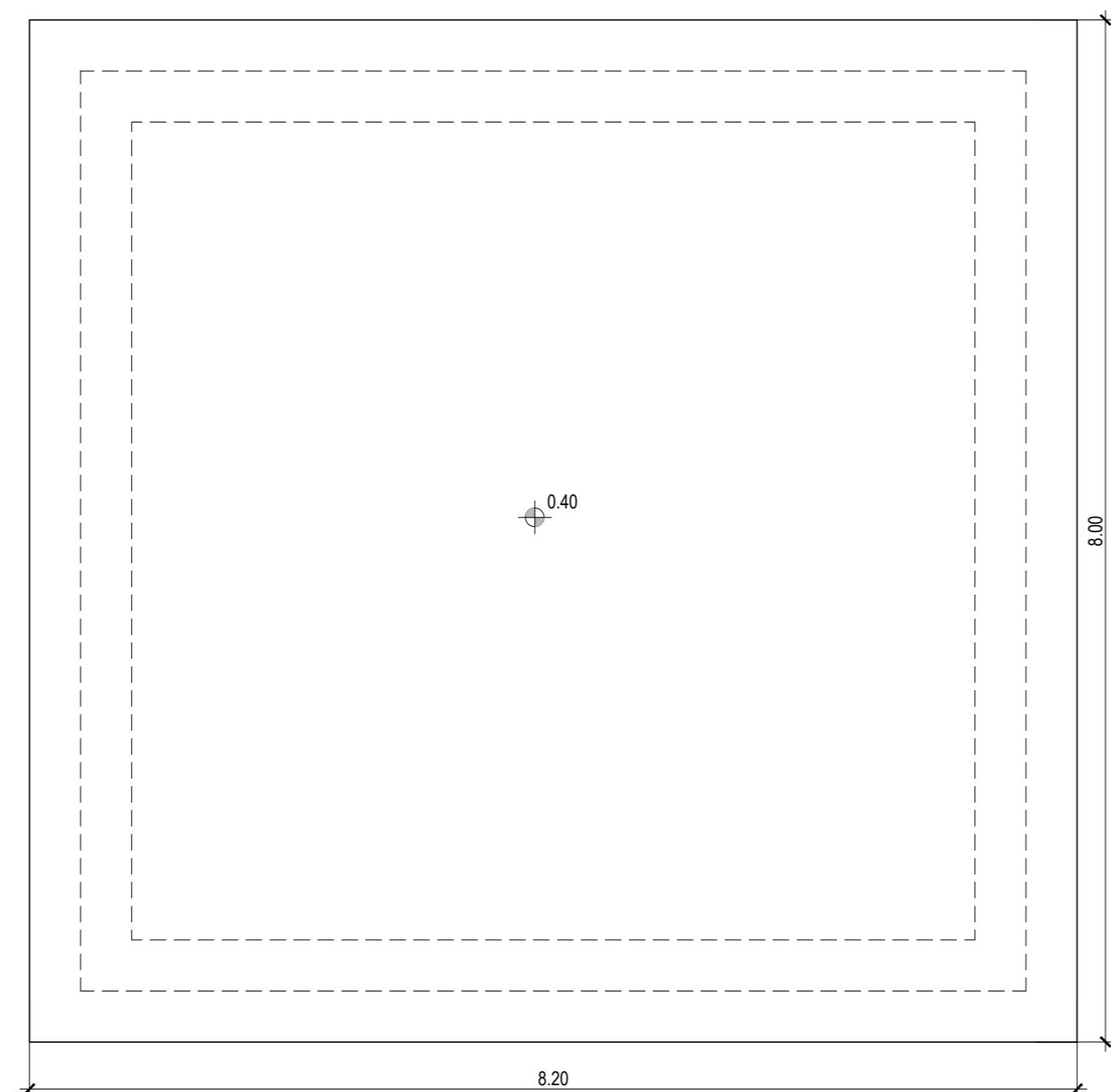


PIANTA
Scala 1:50



PIANTA COPERTURA
Scala 1:50



LEGENDA	
①	CONDOTTA DN 500 ACCIAIO
②	CONDOTTA DN 600 ACCIAIO
③	VALVOLA A FARFALLA MANUALE DN 500
④	GIUNTO DI SMONTAGGIO DN 500
⑤	VALVOLA A FARFALLA MANUALE DN 600
⑥	GIUNTO DI SMONTAGGIO DN 600
⑦	SCALA IN ACCIAIO INOX

N.B. LE OPERE IRRIGUE SONO ESCLUSE DAL PRESENTE STRALCIO PROGETTUALE

REGIONE CAMPANIA
Acqua Campania S.p.A.

UTILIZZO IDROPOTABILE DELLE ACQUE DELL'INVASO DI CAMPOLATTARO E POTENZIAMENTO DELL'ALIMENTAZIONE POTABILE PER L'AREA BENEVENTANA

PROGETTO DI FATTIBILITA' TECNICA ED ECONOMICA
Stralcio Allegato IV D.L. 31.05.2021 n.77 - L. di conversione 21.07.2021 n.108

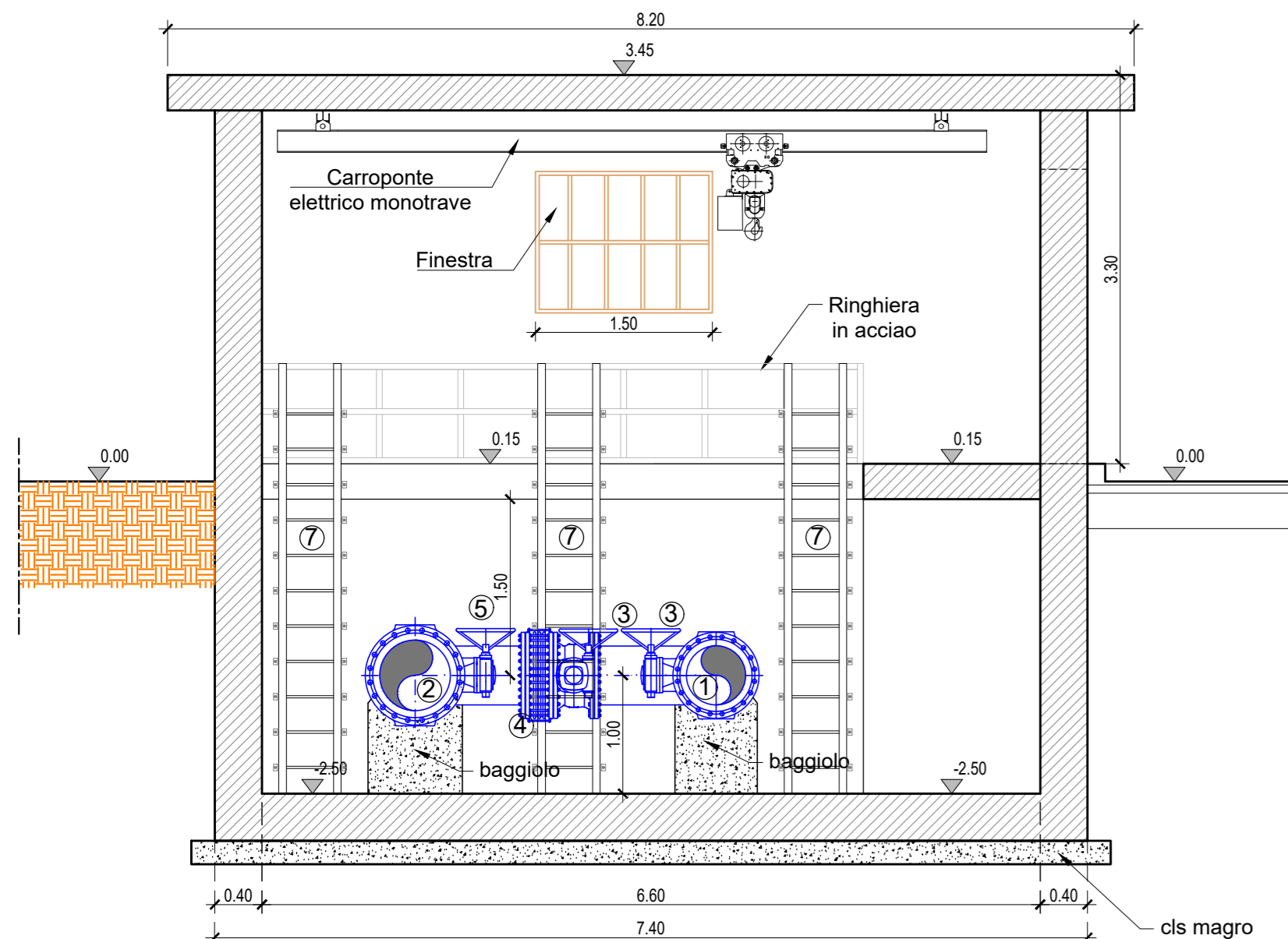
Responsabile Unico del Procedimento
Dirigente Ciclo Integrato delle Acque della G.R. della Campania
Ing. Rosario Manzi

Il Concessionario
Acqua Campania S.p.A.
Direttore Generale
Area Tecnica
Ing. *Gianluca Maria SALVIA*

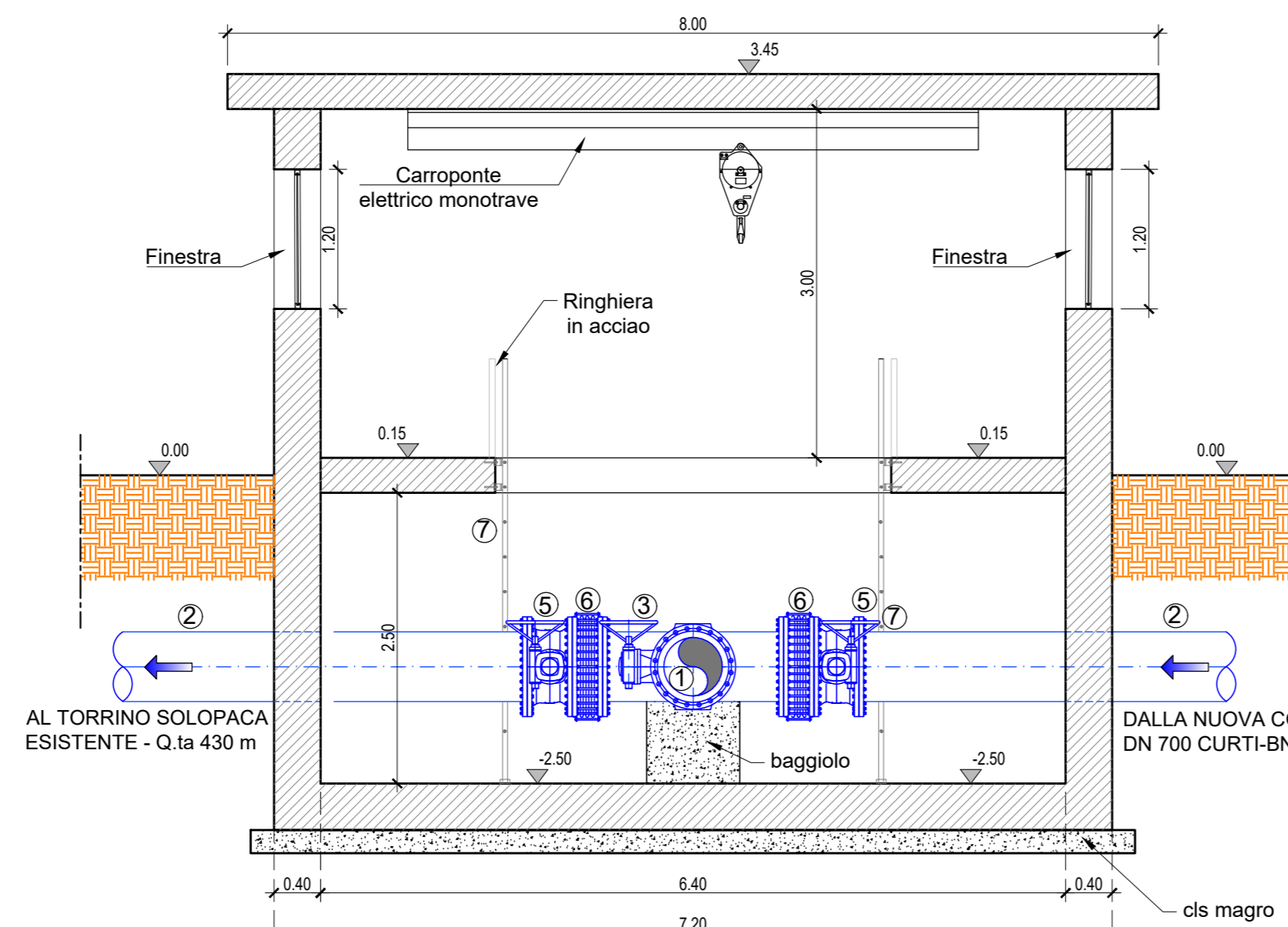


I Progettisti

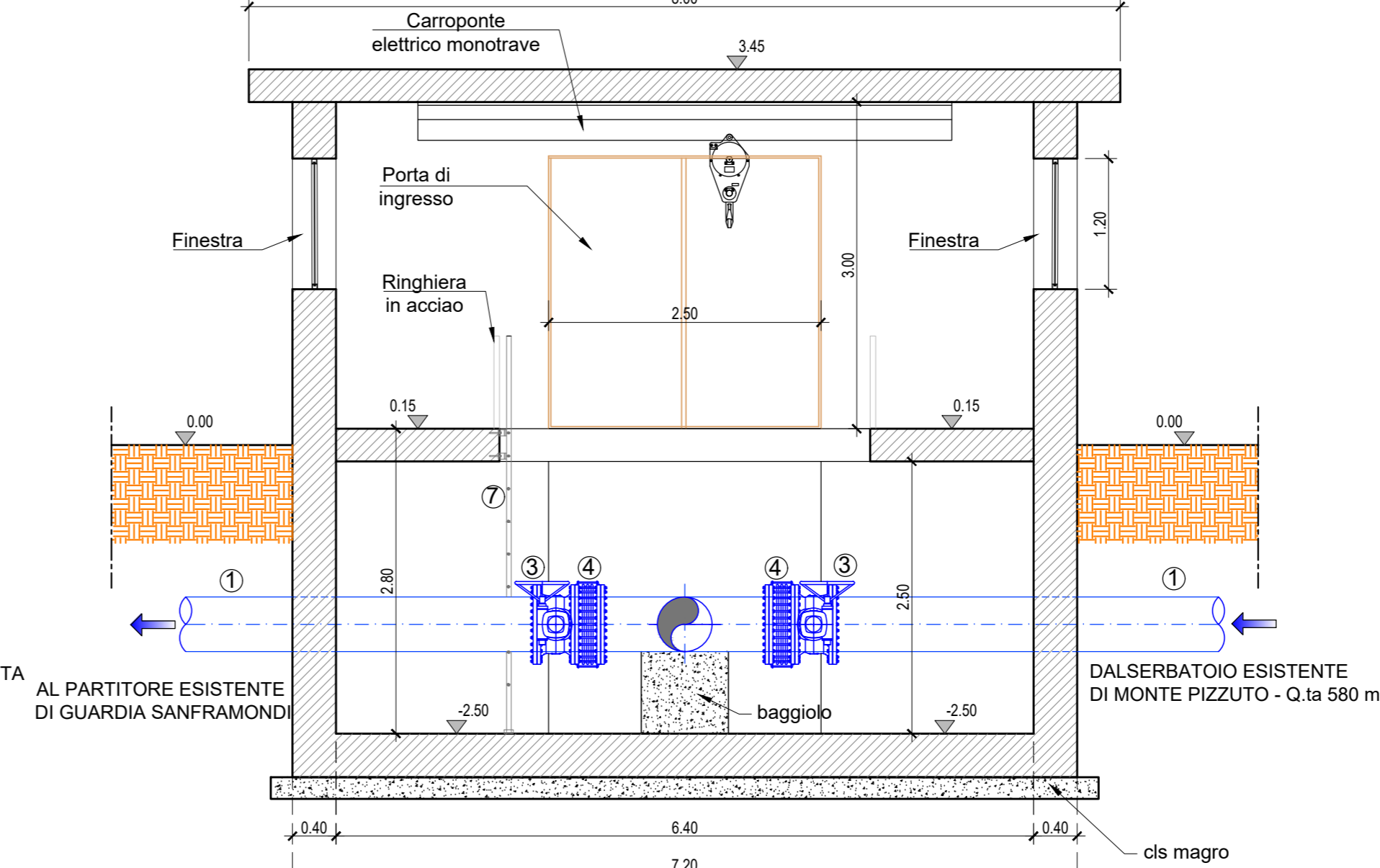
SEZIONE A-A
Scala 1:50



SEZIONE B-B
Scala 1:50



SEZIONE C-C
Scala 1:50



Revisone	Data	Descrizione	Redatto	Controllato	Approvato
①	Dicembre 2021	EMISSIONE PER VIA			
TITOLO:			Progettazione:		
NUOVA CONDOTTA CURTI-BENEVENTO			VIANINI LAVORI S.p.A.		
NUOVO MANUFATTO PARTITORE DI GUARDIA SANFRAMONDI - PIANTE E SEZIONI			FINALCA ingegneria srl		
Allegato			Revisione: ① Scala: 1:50		