

REGIONE BASILICATA



COMUNE DI MONTEMILONE

PROVINCIA DI POTENZA

PROGETTO DEFINITIVO

IMPIANTO AGRIVOLTAICO AD INSEGUIMENTO SOLARE DA 19,9584 MWp DA REALIZZARSI IN LOCALITA' SPINAMARA SOTTANA NEL COMUNE DI MONTEMILONE

TAVOLA:	A.11	Disciplinare descrittivo prestazionale
SCALA:	-:--	
DATA:	novembre 2021	

Committente: MARMARIA SOLARE 8 - S.R.L.



Progettista impianti elettrici: Ing. Paolo Acquasanta

Collaboratori: Ing. Eustachio Santarsia
Studio Tecnico Lantri Srls

Opere edili e consulenza Ambientale: Ing. Paolo Acquasanta
Arch. Cosimo Damiano Belfiore
Geom. Rocco Donato Lorusso

Archeologo: Dott. Antonio Bruscella

Geologo: Dott. Maurizio Giacomino

Agronomo: Dott. Gino Panzardi





CODE

Spinamara sottana

PAGE

0 di/of 39

DISCIPLINARE DESCRITTIVO ELEMENTI TECNICI IMPIANTO FOTOVOLTAICO “SPINAMARA SOTTANA”

TECNICO INCARICATO

Ing. Paolo Acquasanta

Poweris S.R.L.
Poweris S.A.U. socio unico di Poweris S.R.L.
Via Venti Settembre 1
00187, Roma, Italia
C.F. e P.IVA: 15448121002
info@poweris.com

REV.	DATE	DESCP	PREPARED	VERIFIED	APPROVED
00	16/11/2021	PRIMA EMISSIONE	16/11/2021	16/11/2021	16/11/2021

		<i>CODE</i> Spinamara sottana
		<i>PAGE</i> 1 di/of 39

SOMMARIO

Sommario	1
1 DESCRIZIONE DELL'IMPIANTO E CARATTERISTICHE DIMENSIONALI E STRUTTURALI	3
1.1 Generalità	3
2 CARATTERISTICHE TECNICHE DEI COMPONENTI	3
2.1 Moduli fotovoltaici	3
2.2 Convertitori di potenza.....	6
2.3 Smart transformer station.....	7
2.4 Struttura di support – tracker.....	11
2.5 Cavi di campo.....	12
2.5.1 CAVI CORRENTE CONTINUA	12
2.5.2 CAVI CORRENTE alternata	15
2.5.3 cavi media tensione.....	19
2.6 SISTEMA DI ACCUMULO (BESS)	22
2.7 quadro mt.....	26
2.7.1 ELETTRODOTTO IN CAVO INTERRATO 36 KV.....	26
3 sicurezza elettrica	30
3.1.1 Protezione dalle sovracorrenti	30
3.1.2 Protezione contro i contatti diretti.....	30
3.1.3 PROTEZIONE CONTRO I CONTATTI INDIRETTI	30
4. COLLEGAMENTO ALLA RETE TRASMISSIONE NAZIONALE	31
4.1.1 DISPOSITIVO DI INTERFACCIA E COLLEGAMENTO ALLA RETE.....	32
4.1.2 DISPOSITIVO DI GENERATORE (DDG)	32
4.1.3 GRUPPI DI MISURA	33
4.1.4 SCHEMA DI COLLEGAMENTO	33
5. opere civili.....	34
5.1.1 strutture di supporto moduli (tracker).....	34
5.1.2 GESTINE DEI TRACKER	35
5.1.3 CABINE ELETTRICHE.....	36

		<i>CODE</i> Spinamara sottana
		<i>PAGE</i> 2 di/of 39

6. gestione impianto 38

		<i>CODE</i> Spinamara sottana
		<i>PAGE</i> 3 di/of 39

1 DESCRIZIONE DELL'IMPIANTO E CARATTERISTICHE DIMENSIONALI E STRUTTURALI

1.1 GENERALITÀ

L'impianto fotovoltaico di progetto sorgerà in località Spinamara sottana del comune di Montemilone (PZ), la superficie asservita ha una estensione complessiva di circa 24 ettari, l'impianto ha una potenza complessiva pari a 19,9584 MWp, ottenuta mediante la installazione di moduli fotovoltaici della potenza unitaria di 660Wp (per un totale di 30.240 pannelli), suddivisa in 4 sezioni costituita da sottocampi con potenza da 4.989,6 kVA.

L'area interessata, presenta le seguenti coordinate geografiche: Lat: 41°0'27,899" N, Long: 16°0'5,44" E, area indicata nella planimetria geo-referenziata allegata.

Il parco fotovoltaico sarà collegato mediante cavidotto interrato della lunghezza di circa 13 km alla rete nazionale RTN, tramite SE di futura realizzazione.

Per quanto riguarda il tipo di collegamento, le specifiche tecniche e dimensionali delle linee e delle protezioni sul lato AT di consegna, saranno indicate nella STMG fornita da Terna SpA. Per quanto riguarda gli aspetti riguardanti il cavidotto di collegamento, il tipo di collegamento e i relativi tracciati, si rimanda alla tavola specifica Tav. A.12.a.20 e A.12.a.21. Mentre per l'indicazione sul tipo di collegamento e sulle soluzioni tecniche previste per la gestione dell'impianto fotovoltaico, nelle tavole Tav. A.12.b.1 e Tav. A.12.b.2, sono indicate le relative soluzioni.

2 CARATTERISTICHE TECNICHE DEI COMPONENTI

2.1 MODULI FOTOVOLTAICI

I moduli previsti per la realizzazione del generatore fotovoltaico saranno della **CanadianSolar, modello: HiKu7 Mono 660W**, potenza nominale 660Wp aventi un'efficienza in condizioni standard (1000 W/m², AM 1.5, 25° C) pari al 21,4%. È prevista una garanzia di 12 anni sul prodotto, realizzato con celle ad alta efficienza in grado di ridurre la perdita di corrente ed aumentare la potenza di uscita, migliorando in tal modo l'efficienza dell'intero modulo. Il modulo presenta una elevata resistenza alle alte temperature, verificata mediante test a 105 °C per 200 ore di funzionamento e dagli urti da grandine fino ad 83 km/h, grazie all'utilizzo di vetro temperato da 3,2 mm, in grado di garantire il migliore equilibrio tra resistenza meccanica e trasparenza.

Si riporta di seguito il datasheet del modulo fotovoltaico che si intende realizzare.



CODE

Spinamara sottana

PAGE

4 di/of 39



Preliminary Technical Information Sheet



HiKu7 Mono

640 W ~ 665 W

CS7N-640 | 645 | 650 | 655 | 660 | 665MS

MORE POWER



Module power up to 665 W
Module efficiency up to 21.4 %



Up to 3.5 % lower LCOE
Up to 5.7 % lower system cost



Comprehensive LID / LeTID mitigation technology, up to 50% lower degradation



Compatible with mainstream trackers, cost effective product for utility power plant



Better shading tolerance

MORE RELIABLE



40 °C lower hot spot temperature, greatly reduce module failure rate



Minimizes micro-crack impacts



Heavy snow load up to 5400 Pa, wind load up to 2400 Pa*



Enhanced Product Warranty on Materials and Workmanship*



Linear Power Performance Warranty*

1st year power degradation no more than 2%
Subsequent annual power degradation no more than 0.55%

*According to the applicable Canadian Solar Limited Warranty Statement.

MANAGEMENT SYSTEM CERTIFICATES*

ISO 9001:2015 / Quality management system
ISO 14001:2015 / Standards for environmental management system
OHSAS 18001:2007 / International standards for occupational health & safety

PRODUCT CERTIFICATES*

* As there are different certification requirements in different markets, please contact your local Canadian Solar sales representative for the specific certificates applicable to the products in the region in which the products are to be used.

CANADIAN SOLAR INC. is committed to providing high quality solar products, solar system solutions and services to customers around the world. Canadian Solar was recognized as the No. 1 module supplier for quality and performance/price ratio in the IHS Module Customer Insight Survey, and is a leading PV project developer and manufacturer of solar modules, with over 46 GW deployed around the world since 2001.

* For detailed information, please refer to the Installation Manual.

CANADIAN SOLAR INC.
545 Speedvale Avenue West, Guelph, Ontario N1K 1E6, Canada, www.csisolar.com, support@csisolar.com



CODE

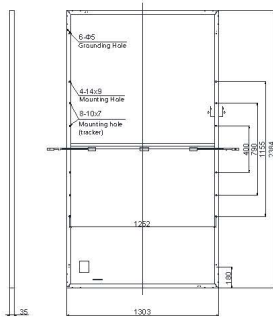
Spinamara sottana

PAGE

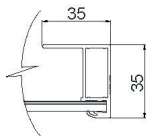
5 di/of 39

ENGINEERING DRAWING (mm)

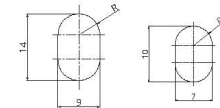
Rear View



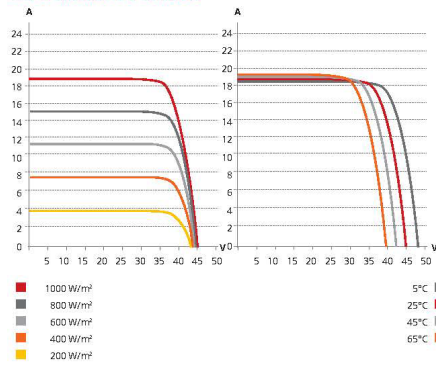
Frame Cross Section A-A



Mounting Hole



CS7N-650MS / I-V CURVES



ELECTRICAL DATA | STC*

CS7N	640MS	645MS	650MS	655MS	660MS	665MS
Nominal Max. Power (Pmax)	640 W	645 W	650 W	655 W	660 W	665 W
Opt. Operating Voltage (Vmp)	37.5 V	37.7 V	37.9 V	38.1 V	38.3 V	38.5 V
Opt. Operating Current (Imp)	17.07 A	17.11 A	17.16 A	17.20 A	17.24 A	17.28 A
Open Circuit Voltage (Voc)	44.6 V	44.8 V	45.0 V	45.2 V	45.4 V	45.6 V
Short Circuit Current (Isc)	18.31 A	18.35 A	18.39 A	18.43 A	18.47 A	18.51 A
Module Efficiency	20.6%	20.8%	20.9%	21.1%	21.2%	21.4%
Operating Temperature	-40°C ~ +85°C					
Max. System Voltage	1500V (IEC) or 1000V (IEC)					
Module Fire Performance	CLASS C (IEC 61730)					
Max. Series Fuse Rating	30 A					
Application Classification	Class A					
Power Tolerance	0 ~ + 10 W					

* Under Standard Test Conditions (STC) of irradiance of 1000 W/m², spectrum AM 1.5 and cell temperature of 25°C.

MECHANICAL DATA

Specification	Data
Cell Type	Mono-crystalline
Cell Arrangement	132 [2 x (11 x 6)]
Dimensions	2384 x 1303 x 35 mm (93.9 x 51.3 x 1.38 in)
Weight	35.7 kg (78.7 lbs)
Front Cover	3.2 mm tempered glass
Frame	Anodized aluminium alloy, crossbar enhanced
J-Box	IP68, 3 bypass diodes
Cable	4 mm² (IEC)
Cable Length (Including Connector)	460 mm (18.1 in) (+) / 340 mm (13.4 in) (-) or customized length*
Connector	T4 series or H4 UTX or MC4-EVO2
Per Pallet	30 pieces
Per Container (40' HQ)	480 pieces

* For detailed information, please contact your local Canadian Solar sales and technical representatives.

ELECTRICAL DATA | NMOT*

CS7N	640MS	645MS	650MS	655MS	660MS	665MS
Nominal Max. Power (Pmax)	478 W	482 W	486 W	489 W	493 W	497 W
Opt. Operating Voltage (Vmp)	35.0 V	35.2 V	35.4 V	35.6 V	35.8 V	36.0 V
Opt. Operating Current (Imp)	13.66 A	13.70 A	13.73 A	13.75 A	13.78 A	13.81 A
Open Circuit Voltage (Voc)	42.0 V	42.2 V	42.4 V	42.6 V	42.8 V	43.0 V
Short Circuit Current (Isc)	14.77 A	14.80 A	14.84 A	14.87 A	14.90 A	14.93 A

* Under Nominal Module Operating Temperature (NMOT), irradiance of 800 W/m² spectrum AM 1.5, ambient temperature 20°C, wind speed 1 m/s.

TEMPERATURE CHARACTERISTICS

Specification	Data
Temperature Coefficient (Pmax)	-0.34 % / °C
Temperature Coefficient (Voc)	-0.26 % / °C
Temperature Coefficient (Isc)	0.05 % / °C
Nominal Module Operating Temperature	42 ± 3°C

PARTNER SECTION



* The specifications and key features contained in this datasheet may deviate slightly from our actual products due to the on-going innovation and product enhancement. Canadian Solar Inc. reserves the right to make necessary adjustment to the information described herein at any time without further notice.

Please be kindly advised that PV modules should be handled and installed by qualified people who have professional skills and please carefully read the safety and installation instructions before using our PV modules.

CANADIAN SOLAR INC.

545 Speedvale Avenue West, Guelph, Ontario N1K 1E6, Canada, www.csisolar.com, support@csisolar.com

October 2020. All rights reserved. PV Module Product Datasheet V1.3_EN

		<i>CODE</i> Spinamara sottana
		<i>PAGE</i> 6 di/of 39

2.2 CONVERTITORI DI POTENZA

La conversione della corrente da continua in alternata sarà realizzata mediante dei gruppi statici trifase (inverter) della Huawei, della potenza di 215 kWp – modello SUN2000-215KTL-H3, costituito da 14 ingressi di stringa. Presenta un'efficienza massima del 99,0%, pari al 98,6% di efficienza europea, con n. 3 MPPT indipendenti, in grado di ridurre le perdite per mismatching delle stringhe. Il grado di protezione IP 65 adatto per esterno e dotato di raffreddamento naturale.

La scelta dell'inverter per i sistemi fotovoltaici avviene in funzione del migliore compromesso raggiungibile nell'accoppiamento tra i moduli ed il dispositivo di conversione (l'inverter appunto).

I gruppi di conversione scelti per tale impianto saranno dotati di un insieme di componenti, quali filtri, dispositivi di sezionamento, di protezione e di controllo, che li rendono idonei per la trasformazione della potenza prodotta dal generatore fotovoltaico e successiva immissione in rete, in quanto rispondenti ai requisiti normativi in vigore, permetteranno quindi di ridurre i costi di installazione, i materiali accessori e garantiranno maggiore sicurezza grazie al monitoraggio continuo, di cui sono dotati, secondo le norme CEI di riferimento applicabili. Nell'impianto saranno presenti diversi tipi di tensione, in particolare sarà in c.c. all'uscita delle varie stringhe con un valore prossimo a 1400 Vcc, quindi operante in bassa tensione (essendo 1500 Vcc il limite normativo), quindi a seguito della conversione eseguita dagli inverter di stringa, la tensione sarà pari a 800 Vca, in corrente alternata. Ogni inverter avrà una potenza complessiva nominale di 237,6 kWp, valore raggiungibile attraverso il collegamento di stringhe ai 12 ingressi (+ e -), che fanno capo a n.12 inseguitori indipendenti aventi la funzione di ottimizzare la produzione di energia da ciascun ingresso, attraverso l'algoritmo interno (MPPT).

Tutti gli inverter sono dotati di sistema per seguire il punto di massima potenza dell'ingresso corrispondente alla/e stringhe su ciascun ingresso indipendente della curva caratteristica I-V (ovvero la funzione MPPT) e costruire l'onda sinusoidale in uscita con la tecnica PWM, così da contenere l'ampiezza delle armoniche entro valori assimilabili, migliorando l'efficienza di conversione in funzione dei dati di ingresso dovuto all'irraggiamento solare.

Di seguito sono riportati i parametri tecnici dell'inverter rilevati dalla scheda tecnica fornita dal costruttore.





CODE

Spinamara sottana

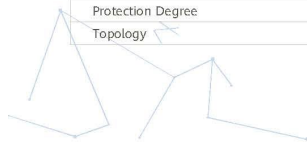
PAGE

7 di/of 39

SUN2000-215KTL-H3

Technical Specifications

Efficiency		
Max. Efficiency		≥99.0%
European Efficiency		≥98.6%
Input		
Max. Input Voltage		1,500 V
Number of MPP Trackers		3
Max. Current per MPPT		100A/100A/100A
Max. PV Inputs per MPPT		4/5/5
Start Voltage		550 V
MPPT Operating Voltage Range		500 V ~ 1,500 V
Nominal Input Voltage		1,080 V
Output		
Nominal AC Active Power		200,000 W
Max. AC Apparent Power		215,000 VA
Max. AC Active Power (cosφ=1)		215,000 W
Nominal Output Voltage		800 V, 3W + PE
Rated AC Grid Frequency		50 Hz / 60 Hz
Nominal Output Current		144.4 A
Max. Output Current		155.2 A
Adjustable Power Factor Range		0.8 LG ... 0.8 LD
Max. Total Harmonic Distortion		< 3%
Protection		
Input-side Disconnection Device		Yes
Anti-islanding Protection		Yes
AC Overcurrent Protection		Yes
DC Reverse-polarity Protection		Yes
PV-array String Fault Monitoring		Yes
DC Surge Arrester		Type II
AC Surge Arrester		Type II
DC Insulation Resistance Detection		Yes
Residual Current Monitoring Unit		Yes
Communication		
Display		LED Indicators, WLAN + APP
USB		Yes
MBUS		Yes
RS485		Yes
General		
Dimensions (W x H x D)		1,035 x 700 x 365 mm (40.7 x 27.6 x 14.4 inch)
Weight (with mounting plate)		≤86 kg (191.8 lb.)
Operating Temperature Range		-25°C ~ 60°C (-13°F ~ 140°F)
Cooling Method		Smart Air Cooling
Max. Operating Altitude without Derating		4,000 m (13,123 ft.)
Relative Humidity		0 ~ 100%
DC Connector		Staubli MC4 EVO2
AC Connector		Waterproof Connector + OT/DT Terminal
Protection Degree		IP66
Topology		Transformerless



SOLAR.HUAWEI.COM

2.3 SMART TRANSFORMER STATION

Al fine di ottimizzare la produzione e la conversione dell'energia per tale impianto fotovoltaico si è scelto di utilizzare delle cabine di campo utili ad innalzare il livello di tensione, ridurre la corrente d'impiego e quindi ridurre la sezione dei cavi e le relative perdite.

		<i>CODE</i> Spinamara sottana
		<i>PAGE</i> 8 di/of 39

Al fine di poter attuare tale strategia verranno utilizzati 4 skid contenenti dei trasformatori innalzatori, in grado di convertire la tensione BT a 800Vac alternata in uscita dagli inverter in tensione MT a 30kV. All'interno di ogni skid è installato un trasformatore ausiliario a 400Vac per l'alimentazione dei servizi ausiliari.

Ad ognuno dei quattro skid, aventi potenza nominale pari a 6MVA, verranno connessi 21 inverter per una potenza complessiva di 4989,6 kWp. Ognuno degli skid di trasformazione è connesso in entrata ed uscita alla rete di distribuzione di campo in MT a 30kV.

Si riporta di seguito il datasheet dello skid:



CODE

Spinamara sottana

PAGE

9 di/of 39

STS-6000K-H1 Smart Transformer Station



Simple

Prefabricated and Pre-tested, No Internal Cabling Needed Onsite
Compact 20' HC Container Design for Easy Transportation



Efficient

High Efficiency Transformer for Higher Yields
Lower Self-consumption for Higher Yields



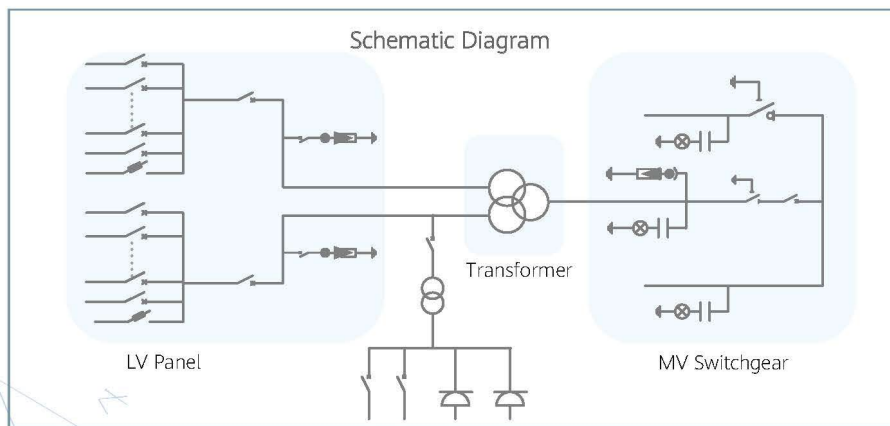
Smart

Real-time Monitoring of Transformer, LV Panel and MV Switchgear
0.2% High Precision Sensor of LV Electricity Parameters
Remote Control of ACB and MV Circuit Breaker



Reliable

Robust Design against Harsh Environments
Optimal Cooling Design for High Availability and Easy O&M
Comprehensive Tests from Components, Device to Solution



SOLAR.HUAWEI.COM



CODE

Spinamara sottana

PAGE

10 di/of 39

STS-6000K-H1

Technical Specifications

Input	
Available Inverters	SUN2000-200KTL / SUN2000-215KTL
AC Power	6,500 kVA @40°C / 5,920 kVA @50°C ¹
Max. Inverters Quantity	32
Rated Input Voltage	800 V
Max. Input Current at Nominal Voltage	2,482.7 A x 2
LV Main Switches	ACB (2900 A / 800 V / 3P, 2 x 1 pcs), MCCB (250 A / 800 V / 3P, 2 x 16 pcs)
Output	
Rated Output Voltage	10 kV, 11 kV, 20 kV, 22 kV, 30 kV, 33 kV ²
Frequency	50 Hz
Transformer Type	Oil-immersed, Conservator Type
Transformer Cooling Type	ONAN
Transformer Tappings	± 2 x 2.5%
Transformer Oil Type	Mineral Oil (PCB Free)
Transformer Vector Group	Dy11-y11
Transformer Min. Peak Efficiency Index	Tier 2, Compliance with (EU) 548/2014 Amend by (EU) 2019/1783
Transformer Load Losses	42.6 kW
Transformer No-load Losses	4.5 kW
Impedance (HV-LV1, LV2)	8% (0 ~ +10%) @6,500 kVA
MV Switchgear Type	SF6 Gas Insulated, 3 Units
Auxiliary Transformer	Dry Type Transformer, 5 kVA, Dyn11
Output Voltage of Auxiliary Transformer	400 / 230 Vac
Protection	
Transformer Monitoring & Protection	Oil Level, Oil Temperature, Oil Pressure and Buchholz
Protection Degree of MV & LV Room	IP 54
Internal Arcing Fault MV Switchgear	IAC A 20 kA 1s
MV Relay Protection	50/51, 50N/51N
MV Surge Arrester for MV Circuit Breaker	Equipped
LV Overvoltage Protection	Type I+II
Anti-rodent Protection	C4 High / C5 Medium in accordance with ISO 12944-1
Features	
LV & MV Room Cooling	Smart Cooling without Air-across for Higher Availability
Measurement & Control	Smart & Distributed Measurement & Control System
1.5 kVA UPS	Optional ³
General	
Dimensions (W x H x D)	6,058 x 2,896 x 2,438 mm (20' HC Container)
Weight	< 22 t (48,502 lb.)
Operating Temperature Range	-25°C ~ 60°C ⁴ (-13°F ~ 140°F)
Relative Humidity	0% ~ 95%
Max. Operating Altitude	2,000 m (6,562 ft.)
Enclosure Color	RAL 9003
Communication	Modbus-RTU, Preconfigured with Smartlogger3000B
Applicable Standards	IEC 62271-202, EN 50588-1, IEC 60076, IEC 62271-200, IEC 61439-1

¹ - More detailed AC power of STS, please refer to the de-rating curve.

² - Rated output voltage from 10 kV to 35 kV, more available upon request

³ - Extra expense needed for optional features which standard product doesn't contain.

⁴ - When ambient temperature ≥55°C, awning shall be equipped for STS on site by customer.

SOLAR.HUAWEI.COM

		<i>CODE</i> Spinamara sottana
		<i>PAGE</i> 11 di/of 39

2.4 STRUTTURA DI SUPPORT – TRACKER

La struttura di sostegno delle vele sarà realizzata mediante l'utilizzo di tracker motorizzati monoassiali, su cui saranno alloggiati i moduli fotovoltaici, sostenuti da una intelaiatura di profili in acciaio zincato a caldo. La struttura di sostegno della vela sarà realizzata con montanti in acciaio infissi nel terreno ad una profondità variabile tra 1,5 e 2,0 m, secondo le caratteristiche geomorfologiche del terreno, con quota variabile rispetto al piano di campagna, su una inclinazione del terreno compresa tra 0,0 m a 1,0 m, lungo la linea di movimentazione, avente una lunghezza di 13 m, sorretta da n.3 montanti in acciaio. La scelta della profondità di infissione nel terreno sarà anche definita in seguito alle verifiche di tenuta allo sfilaggio. Il palo di sostegno dei tracker, su cui saranno montati i pannelli, potranno avere un'altezza variabile, funzionale ad adattarsi ad una pendenza del terreno che varia nell'ordine del 5%. La movimentazione del tracker avrà il compito di predisporre la inclinazione della stringa sempre nella direzione della radiazione solare, in relazione al movimento che il tracker potrà disegnare nel suo movimento "basculante", in modo da poter ottimizzare la quantità di radiazione incidente captata dalla vela. Il movimento circolare che potrà avere una altezza variabile da 0,50 m e una massima di 3,50 m rispetto al piano di campagna, sempre in funzione delle diverse pendenze presenti sul terreno. Il sistema di movimentazione sarà gestito mediante un automatismo costituito da anemometri, in grado di valutare la ventosità e un sistema di captazione della radiazione luminosa, solarimetro, avente la funzione di orientare il sistema nella direzione della radiazione incidente. Il sistema potrà avere una programmazione annuale realizzata mediante orologio astronomico, in grado di descrivere giornalmente la traiettoria del sole e, come conseguenza, la movimentazione del tracker. Il sistema di sostegno, visibile nella figura precedente, deve reggere il peso del tracker e dei pannelli, oltre ai carichi derivanti da condizioni ambientali avverse. Su tali pali, su cui saranno montati i sistemi "tracker", saranno posizionati le strutture di sostegno dei pannelli, realizzati in profilati zincati a caldo ad omega, per il bloccaggio dei moduli fotovoltaici. Ulteriori dettagli sul sistema di fissaggio dei moduli sono riportati nella scheda tecnica fornita dal costruttore.

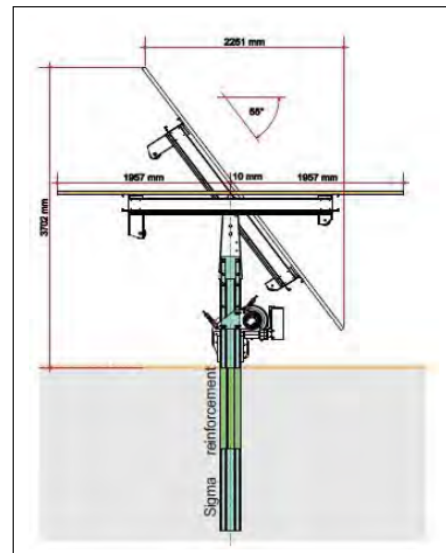
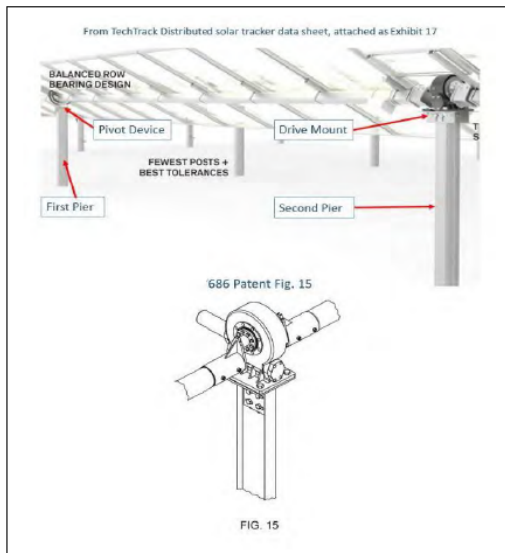


CODE

Spinamara sottana

PAGE

12 di/of 39



2.5 CAVI DI CAMPO

2.5.1 CAVI CORRENTE CONTINUA

Ciascuna stringa, composta da n° 30 moduli fotovoltaici verrà connessa al relativo inverter tramite cavo H1Z2Z2-K in corrente in continua con isolamento >1500Vdc di opportuna sezione; la scelta della sezione del cavo verrà effettuata in funzione della caduta di tensione ammissibile per singola stringa e quindi in funzione della lunghezza delle coppie di cavi (+ e -) che collegano ogni singola stringa al relativo inverter.

Si allega scheda tecnica dei cavi in corrente continua



CODE

Spinamara sottana

PAGE

13 di/of 39

Basse Tension
Bassa Tensione

H1Z2Z2-K

Photovoltaïque
FotovoltaicoCPR (UE) n°305/11
D_{ca} - s1, d2, a1Règlement Produits de Construction/Regolamento Prodotti da Costruzione
Classe conforme aux normes EN 50575:2014 + A1:2016 et EN 13501-6:2014
Classe conforme norme EN 50575:2014 + A1:2016 e EN 13501-6:2014

DoP n° 1081/19

EN 50618
CEI EN 60332-1-2
CEI EN 50525
CEI EN 50289-4-17 A
CEI EN 50396
2014/35/UE
2011/65/CE
CA01.00546Construction et caractéristiques/Costruzione e requisiti
Propagation de la flamme/Propagazione fiamma
Émission de gaz/Emissione gas
Résistance aux rayons UV/Risistenza raggi UV
Résistance ozone/Risistenza ozono
Directive Basse Tension/Direttiva Bassa Tensione
Directive RoHS/Direttiva RoHS
Licence IMQ/Certificato IMQ

<HAR>



NB 0987

**DESCRIPTION**

Câble unipolaire souple étamé utilisé dans les connexions d'installations photovoltaïques. Isolation et gaine en mélange élastomère sans halogènes et non propagateur de la flamme.

Conducteur

Corde souple de cuivre étamé, classe 5

Isolation

Mélange LSOH de caoutchouc spécial réticulé de qualité conforme à la norme EN 50618
LSOH = Low Smoke Zero Halogen

Gaine extérieure

Mélange LSOH de caoutchouc spécial réticulé de qualité conforme à la norme EN 50618

Coloris des conducteurs

Noir

Coloris de la gaine

Bleu, rouge, noir

Inkjet marking

BALDASSARI CAVI IEMMEQU <HAR> H1Z2Z2-K 1/1 kV
(section) (année) (m) (traçabilité)

CARACTÉRISTIQUES TECHNIQUES

Tension maximale U_o/U: 1800 V c.c. - 1200 V c.a.

Température maximale de service: 90°C

Température minimale de service: -40°C

Température minimale de pose: -40°C

Température maximale de court-circuit: 250°C

Effort maximum de traction: 15 N/mm²

Rayon minimum de courbure: 4 fois le diamètre extérieur maximum

Conditions d'utilisation

Câbles utilisés pour les connexions d'installations photovoltaïques. Indiqués pour les installations en pose fixe à l'extérieur ou à l'intérieur, sous conduits apparents, encastré ou dans des systèmes fermés similaires. Indiqués pour la pose directement enterrée ou sous conduit enterré et pour utilisation dans des installations de classe II.

DESCRIZIONE

Cavo unipolare flessibile stagnato per collegamenti di impianti fotovoltaici. Isolamento e guaina realizzati con mescola elastomeric senza alogenii non propagante la fiamma.

Condotore

Corda flessibile di rame stagnato, classe 5

Isolante

Mescola LSOH di gomma reticolata speciale di qualità conforme alla norma EN 50618
LSOH = Low Smoke Zero Halogen

Guaina esterna

Mescola LSOH di gomma reticolata speciale di qualità conforme alla norma EN 50618

Colore anime

Nero

Colore guaina

Blu, rosso, nero

Marcatura a inchiostro

BALDASSARI CAVI IEMMEQU <HAR> H1Z2Z2-K 1/1 kV
(sez) (anno) (m) (tracciabilità)

CARATTERISTICHE TECNICHE

Tensione massima: 1800 V c.c. - 1200 V c.a.

Temperatura massima di esercizio: 90°C

Temperatura minima di esercizio: -40°C

Temperatura minima di posa: -40°C

Temperatura massima di corto circuito: 250°C

Sforzo massimo di trazione: 15 N/mm²

Raggio minimo di curvatura: 4 volte il diametro esterno massimo

Condizioni di impiego

Per l'interconnessione di elementi di impianti fotovoltaici. Adatti per l'installazione fissa all'esterno e all'interno, entro tubazioni in vista o incassate o in sistemi chiusi similari. Adatti per la posa direttamente interrata o entro tubo interrato e per essere utilizzati con apparecchiature di classe II.



Révision 01/2020



CODE

Spinamara sottana

PAGE

14 di/of 39

Basse Tension
Bassa Tensione

H1Z2Z2-K

Photovoltaïque
Fotovoltaico

Formation Formazione	Ø approx. conducteur Ø indicativo conduttore	Épaisseur moyenne isolant Spessore medio isolante	Épaisseur moyenne gaine Spessore medio guaina	Ø. approx. production Ø indicativo produzione	Poids approx. câble Peso indicativo cavo	Résistance électrique max à 20°C Resistenza elettrica max a 20°C	Intensité admissible à l'air libre Portata di corrente in aria libera	
							Câble seul Singolo cavo 60°C	2 câbles adjacents 2 cavi adiacenti 60°C
n° x mm²	mm	mm	mm	mm	kg/km	ohm/km	A	A
1 x 1,5	1,5	0,7	0,8	4,7	34	13,7	30	24
1 x 2,5	2,1	0,7	0,8	5,2	47	8,21	40	33
1 x 4	2,5	0,7	0,8	5,8	58	5,09	55	44
1 x 6	3,0	0,7	0,8	6,5	80	3,39	70	70
1 x 10	4,0	0,7	0,8	7,9	127	1,95	95	95
1 x 16	5,0	0,7	0,9	8,8	180	1,24	130	107
1 x 25	6,2	0,9	1,0	10,6	270	0,795	180	142
1 x 35	7,6	0,9	1,1	12,0	360	0,565	220	176
1 x 50	8,9	1,0	1,2	14,1	515	0,393	280	221
1 x 70	10,5	1,1	1,2	15,9	720	0,277	350	278
1 x 95	12,5	1,1	1,3	17,7	915	0,210	410	333
1 x 120	13,7	1,2	1,3	19,8	1160	0,164	480	390
1 x 150	16,1	1,4	1,4	21,7	1460	0,132	566	453
1 x 185	17,7	1,6	1,6	24,1	1780	0,108	644	515
1 x 240	19,9	1,7	1,7	26,7	2310	0,082	775	620



		<p><i>CODE</i></p> <p>Spinamara sottana</p> <hr/> <p><i>PAGE</i></p> <p>15 di/of 39</p>
---	---	---

2.5.2 CAVI CORRENTE ALTERNATA

L'interconnessione degli inverter alle cabine di campo (skid) in bassa tensione ad 800Vac avverrà tramite cavo unipolare/multipolare **FG16OR16 0,6/1 kV** di opportuna sezione a doppio isolamento con conduttori in Al/Cu. La sezione del cavo verrà scelta in funzione della portata in corrente e della caduta di tensione funzione della distanza dei singoli inverter dalle cabine di campo.

Si allega scheda tecnica della tipologia AC di cavi utilizzati:



CODE

Spinamara sottana

PAGE

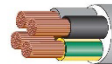
16 di/of 39

Bassa Tensione
Low Voltage

FG16OR16 0,6/1 kV Repero®

Energia
PowerCPR (UE) n°305/11
Cca - s3, d1, a3Regolamento Prodotti da Costruzione / Construction Products Regulation
Classe conforme norme EN 50575:2014 + A1:2016 e EN 13501-6:2014
Class according to standards EN 50575:2014 + A1:2016 and EN 13501-6:2014

DoP n°1021/17

CEI 20-13 - CEI UNEL 35318 Costruzione e requisiti / Construction and specifications
CEI EN 60332-1-2 Propagazione fiamma / Flame propagation
2014/35/UE Direttiva Bassa Tensione / Low Voltage Directive
2011/65/CE Direttiva RoHS / RoHS Directive
CA01.00755 Certificato IMQ-EFP / IMQ-EFP Certificate

FG16OR16 REPERO® - Cca-s3,d1,a3



NB 0051

**DESCRIZIONE**

Cavo multipolare per energia isolato in gomma etilenpropilenica ad alto modulo di qualità G16, sotto guaina di PVC, con particolari caratteristiche di reazione al fuoco e rispondente al Regolamento Prodotti da Costruzione (CPR).

Conduttore

Corde flessibile di rame rosso ricotto, classe 5

Isolante

Miscela di gomma etilpropilenica ad alto modulo di qualità G16

Riempitivo

Miscela di materiale non igroscopico

Guaina esterna

Miscela di PVC di qualità R16

Colore anime

Normativa HD 308

Colore guaina

Grigio

Marchatura a inchiostro

BALDASSARI CAVI REPERO® FG16OR16 0,6/1 kV (sez)
Cca-s3,d1,a3 IEMMEQU EFP (anno) (m) (tracciabilità)

CARATTERISTICHE TECNICHE

Tensione nominale U_0/U_1 : 0,6/1 kV

Temperatura massima di esercizio: 90°C

Temperatura minima di esercizio: -15°C
(in assenza di sollecitazioni meccaniche)

Temperatura minima di posa: 0°C

Temperatura massima di corto circuito:
250°C fino alla sezione 240 mm², oltre 220°C

Sforzo massimo di trazione: 50 N/mm²

Raggio minimo di curvatura: 4 volte il diametro esterno massimo

Condizioni di impiego

Cavi adatti all'alimentazione elettrica in costruzioni ed altre opere di ingegneria civile con l'obiettivo di limitare la produzione e la diffusione di fuoco e di fumo. Per impiego all'interno in locali anche bagnati o all'esterno. Adatto per posa fissa su murature e strutture metalliche in aria libera, in tubo o canaletta o sistemi similari. Ammessa anche la posa interrata. (rif. CEI 20-67)

DESCRIPTION

Multi-core power cable HEPR insulated (G16 quality), PVC sheathed, with special fire reaction characteristics according to Construction Products Regulation (CPR).

Conductor

Plain copper flexible wire, class 5

Insulation

Rubber HEPR compound, G16 quality

Filler

Non-hygroscopic compound

Outer sheath

PVC compound, R16 quality

Cores colour

HD 308 Standard

Sheath colour

Grey

Inkjet marking

BALDASSARI CAVI REPERO® FG16OR16 0,6/1 kV (section)
Cca-s3,d1,a3 IEMMEQU EFP (year) (m) (traceability)

TECHNICAL CHARACTERISTICS

Nominal voltage U_0/U_1 : 0,6/1 kV

Maximum operating temperature: 90°C

Minimum operating temperature: -15°C
(without mechanical stress)

Minimum installation temperature: 0°C

Maximum short circuit temperature:
250°C up to 240 mm² section, over 220°C

Maximum tensile stress: 50 N/mm²

Minimum bending radius: 4 x maximum external diameter

Use and installation

Cables suitable for electrical power system in constructions and other civil engineering works in order to limit fire spread and smoke emission. Suitable to be used indoor or outdoor, even in wet environments; it can be fixed on walls and/or metal structures, free in air, inside pipes or similar systems. Suitable also for laying underground. (ref. CEI 20-67)



Revisione 01/2020



CODE

Spinamara sottana

PAGE

17 di/of 39

Bassa Tensione
Low Voltage

FG16OR16 0,6/1 kV Repero®

Energia
Power

Formazione	Ø indicativo conduttore	Spessore medio isolante	Spessore medio guaina	Ø indicativo produzione	Peso indicativo cavo	Resistenza elettrica max a 20°C	Portata di corrente Current rating	
Formation	Approx. conductor Ø	Average insulation thickness	Average sheath thickness	Approx. production Ø	Approx. cable weight	Max. electrical resistance at 20°C	In tubo in aria In pipe in air 30°C	In tubo interrato Underground in pipe 20°C
n° x mm²	mm	mm	mm	mm	kg/km	ohm/km	A	A
2 x 1,5	1,6	0,7	1,8	9,6	127	13,3	22	23
2 x 2,5	1,9	0,7	1,8	10,6	168	7,98	30	30
2 x 4	2,5	0,7	1,8	11,7	215	4,95	40	39
2 x 6	3,0	0,7	1,8	12,7	270	3,30	51	49
2 x 10	4,0	0,7	1,8	14,8	390	1,91	69	66
2 x 16	5,0	0,7	1,8	16,6	570	1,21	91	86
2 x 25	6,2	0,9	1,8	20,8	865	0,780	119	111
2 x 35	7,6	0,9	1,8	23,0	1120	0,554	146	136
2 x 50	8,9	1,0	1,8	26,6	1520	0,386	175	168
2 x 70	10,5	1,1	1,8	29,6	2020	0,272	221	207
2 x 95	12,5	1,1	2,0	34,0	2680	0,206	265	245
2 x 120	13,7	1,2	2,0	37,4	3320	0,161	305	284
2 x 150	15,0	1,4	2,2	41,6	4180	0,129	334	324
3 x 1,5	1,6	0,7	1,8	10,1	146	13,3	19,5	19
3 x 2,5	1,9	0,7	1,8	11,2	191	7,98	26	25
3 x 4	2,5	0,7	1,8	12,3	250	4,95	35	32
3 x 6	3,0	0,7	1,8	13,4	320	3,30	44	41
3 x 10	4,0	0,7	1,8	15,7	480	1,91	60	55
3 x 16	5,0	0,7	1,8	17,6	705	1,21	80	72
3 x 25	6,2	0,9	1,8	22,1	1060	0,780	105	93
3 x 35	7,6	0,9	1,8	24,5	1400	0,554	128	114
3 x 50	8,9	1,0	1,8	28,4	1910	0,386	154	141
3 x 70	10,5	1,1	1,9	31,9	2590	0,272	194	174
3 x 95	12,5	1,1	2,0	35,4	3320	0,206	233	206
3 x 120	13,7	1,2	2,1	39,0	4130	0,161	268	238
3 x 150	15,0	1,4	2,3	43,6	5200	0,129	300	272
3 x 185	17,7	1,6	2,4	51,7	6650	0,106	340	306
3 x 240	19,9	1,7	2,6	59,0	8700	0,0801	398	360
3 x 300	22,4	1,8	2,8	65,4	10900	0,0641	455	-

N.B. Il coefficiente di resistività termica del terreno preso a riferimento per il calcolo della portata dei cavi interrati è di 1,5 K.m/W, profondità di posa 0,8 m. Calcolo della portata di corrente eseguito considerando un circuito con 3 conduttori attivi (per cavi unipolari), eseguito considerando 2 conduttori attivi per cavi a 2 anime e 3 conduttori attivi per le altre formazioni.

N.B. The thermal resistivity coefficient used as a reference for the calculation of the underground cables current rating is 1,5 K.m/W, 0,8 m installation depth. Calculation of current rating performed considering a circuit with 3 loaded conductors (for single-core cables), performed considering 2 loaded conductors for 2 core cables and 3 loaded conductors for other formations.





CODE

Spinamara sottana

PAGE

18 di/of 39

Bassa Tensione
Low Voltage

FG16OR16 0,6/1 kV Repero®

Energia
Power

Formazione	Ø indicativo conduttore	Spessore medio isolante	Spessore medio guaina	Ø indicativo produzione	Peso indicativo cavo	Resistenza elettrica max a 20°C	Portata di corrente Current rating	
Formation	Approx. conductor Ø	Average insulation thickness	Average sheath thickness	Approx. production Ø	Approx. cable weight	Max. electrical resistance at 20°C	In tubo in aria In pipe in air 30°C	In tubo interrato Underground in pipe 20°C
n° x mm²	mm	mm	mm	mm	kg/km	ohm/km	A	A
4 x 1,5	1,6	0,7	1,8	10,8	168	13,3	19,5	19
4 x 2,5	1,9	0,7	1,8	12,0	220	7,98	26	25
4 x 4	2,5	0,8	1,8	13,3	300	4,95	35	32
4 x 6	3,0	0,7	1,8	14,5	390	3,30	44	41
4 x 10	4,0	0,7	1,8	17,0	590	1,91	60	55
4 x 16	5,0	0,7	1,8	19,2	865	1,21	80	72
4 x 25	6,2	0,9	1,8	24,1	1310	0,780	105	93
3 x 35 + 25	7,6/6,2	0,9/0,9	1,8	25,6	1580	0,554/0,780	128	114
3 x 50 + 25	8,9/6,2	1,0/0,9	1,8	29,7	2400	0,386/0,780	154	141
3 x 70 + 35	10,5/7,6	1,1/0,9	1,9	33,9	2920	0,272/0,554	194	174
3 x 95 + 50	12,5/8,9	1,1/1,0	2,1	38,2	3820	0,206/0,386	233	206
3 x 120 + 70	13,7/10,5	1,2/1,1	2,2	42,0	4790	0,161/0,272	268	238
3 x 150 + 95	15,0/12,5	1,4/1,1	2,4	47,0	6080	0,129/0,206	300	272
3 x 185 + 95	17,7/12,5	1,6/1,1	2,5	54,4	7460	0,106/0,206	340	306
3 x 240 + 150	19,9/15,0	1,7/1,4	2,7	62,1	9940	0,0801/0,129	398	360
3 x 300 + 150	22,4/15,0	1,8/1,4	2,9	68,8	12200	0,0641/0,129	455	-
5 x 1,5	1,6	0,7	1,8	11,7	200	13,3	19,5	19
5 x 2,5	1,9	0,7	1,8	13,0	265	7,98	26	25
5 x 4	2,5	0,7	1,8	14,5	355	4,95	35	32
5 x 6	3,0	0,7	1,8	15,8	470	3,30	44	41
5 x 10	4,0	0,7	1,8	18,6	710	1,91	60	55
5 x 16	5,0	0,7	1,8	21,2	1050	1,21	80	72
5 x 25	6,2	0,9	1,8	26,5	1590	0,780	105	93
5 x 35	7,6	0,9	1,8	29,5	2110	0,554	128	114
5 x 50	8,9	1,0	2,0	34,8	3210	0,386	154	141

N.B. Il coefficiente di resistività termica del terreno preso a riferimento per il calcolo della portata dei cavi interrati è di 1,5 K.m/W, profondità di posa 0,8 m. Calcolo della portata di corrente eseguito considerando un circuito con 3 conduttori attivi (per cavi unipolari); eseguito considerando 2 conduttori attivi per cavi a 2 anime e 3 conduttori attivi per le altre formazioni.

N.B. The thermal resistivity coefficient used as a reference for the calculation of the underground cables current rating is 1,5 K.m/W, 0,8 m installation depth. Calculation of current rating performed considering a circuit with 3 loaded conductors (for single-core cables); performed considering 2 loaded conductors for 2 core cables and 3 loaded conductors for other formations.



		<i>CODE</i> Spinamara sottana
		<i>PAGE</i> 19 di/of 39

2.5.3 CAVI MEDIA TENSIONE

La rete interna di connessione della cabine di trasformazione di campo e di alimentazione del BESS in media tensione sarà realizzata per mezzo di cavo interrato RG7H1R unipolare 26/45kV di opportuna sezione. Stessa tipologia di cavo in posa interrata piana verrà utilizzata per connettere elettricamente l'impianto fotovoltaico al punto di consegna nei pressi della SE di futura realizzazione.



CODE

Spinamara sottana

PAGE

20 di/of 39

MEDIA TENSIONE - APPLICAZIONI TERRESTRI E/O EOLICHE / MEDIUM VOLTAGE - GROUND AND/OR WIND FARM APPLICATION

RG7H1R EPRO-SETTE™Unipolare da 1,8/3 kV a 26/45 kV
Single core from 1,8/3 kV to 26/45 kVNorma di riferimento
CEI 20-13 (IEC 60840 per 26/45 kV)

Descrizione del cavo

Anima
Conduttore a corda rotonda compatta di rame rosso
Semiconduttivo interno
Elastomerico estruso
(solo per cavi con tensione $\geq 6/10$ kV)
Isolante
Miscela di gomma ad alto modulo G7
Semiconduttivo esterno
Elastomerico estruso (solo per cavi con tensione $\geq 6/10$ kV)
pelabile a freddo
Schermatura
A filo di rame rosso
Guaina
PVC, di qualità Rz, colore rosso
Marchatura
PRYSMIAN (sigla sito produttivo) RG7H1R
< tensione > < sezione > < anno >

Applicazioni

I cavi possono essere forniti con caratteristiche di:

- non propagazione dell'incendio e ridotta emissione di sostanze corrosive
- ridottissima emissione di fumi opachi e gas tossici e assenza di gas corrosivi (AFUMEX).

Accessori idonei

Terminali

ELTI (pag. 114), ELTI-1C (pag. 115), ELTO-1C (pag. 118),
STI RR (pag. 122), STI GT (pag. 124), STE GT (pag. 126),
FMCS 250 (pag. 128), FMCE (pag. 130), FMCTS-400 (pag. 132),
FMCTXs-630/C (pag. 136)

Giunti

ECOSPEED™ (pag. 140), RETRACFIT (pag. 142)

Standard

CEI 20-13 (IEC 60840 for 26/45 kV)

Cable design

Core
Compact stranded bare copper conductor
Inner semi-conducting layer
Extruded elastomeric compound
(only for rated voltage $\geq 6/10$ kV)
Insulation
High module rubber compound, G7 type
Outer semi-conducting layer
Extruded coldstrippable elastomeric compound
(only for rated voltage $\geq 6/10$ kV)
Screen
Bare copper wire
Sheath
PVC, type Rz, colour red
Marking
PRYSMIAN (production site label) RG7H1R
< rated voltage > < cross-section > < year >

Applications

Cables can be supplied with the following characteristics:

- fire retardant and with low emission of corrosive substances
- low emission of opaque smoke and toxic gases and without corrosive gases (AFUMEX).

Suitable accessories

Terminations

ELTI (pag. 114), ELTI-1C (pag. 115), ELTO-1C (pag. 118),
STI RR (pag. 122), STI GT (pag. 124), STE GT (pag. 126),
FMCS 250 (pag. 128), FMCE (pag. 130), FMCTS-400 (pag. 132),
FMCTXs-630/C (pag. 136)

Joints

ECOSPEED™ (pag. 140), RETRACFIT (pag. 142)



Condizioni di posa / Laying conditions





CODE

Spinamara sottana

PAGE

21 di/of 39

MEDIA TENSIONE - APPLICAZIONI TERRESTRI E/O EOLICHE / *MEDIUM VOLTAGE - GROUND AND/OR WIND FARM APPLICATION*

RG7H1R EPRO-SETTE™

Unipolare da 1,8/3 kV a 26/45 kV
Single core from 1,8/3 kV to 26/45 kV

Unipolare da 1,8/3 kV a 45 kV / Single core from 1,8/3 kV to 45 kV

sezione nominale	diámetro indicativo conduttore	spessore isolante	diámetro esterno massimo	peso indicativo del cavo	raggio minimo di curvatura	sezione nominale	posa in aria in piano	posa in aria a trifoglio	posa interrata in piano p=1 °C m/W	posa interrata a trifoglio in piano p=2 °C m/W
conductor cross-section	approximate conductor diameter	insulation thickness	maximum outer diameter	approximate weight	minimum bending radius	conductor cross-section	open air installation flat	open air installation trefoil	underground installation flat p=1 °C m/W	underground installation trefoil p=2 °C m/W
(mm²)	(mm)	(mm)	(mm)	(kg/km)	(mm)	(mm²)	(A)	(A)	(A)	(A)

Dati costruttivi / Construction charact. - 18/30 kV

35	7,0	8,0	34,6	1290	450
50	8,2	8,0	34,8	1390	450
70	9,9	8,0	36,6	1660	480
95	11,6	8,0	38,3	1940	500
120	13,1	8,0	39,8	2230	520
150	14,4	8,0	41,2	2520	540
185	16,1	8,0	43,4	2960	570
240	18,5	8,0	45,8	3560	600
300	21,1	8,0	48,5	4240	640
400	25,9	8,0	51,3	5120	680
500	27,1	8,0	55,3	6300	730
630	30,7	8,0	59,8	7790	790

Caratt. elettriche / Electrical charact. - 18/30 kV

35	211	191	187	181	146	142
50	253	229	222	214	172	166
70	316	285	272	265	210	203
95	386	347	325	314	250	242
120	445	400	370	358	285	275
150	505	452	413	400	315	306
185	580	520	467	453	355	345
240	680	614	539	525	408	398
300	775	704	606	593	457	448
400	895	815	684	671	514	506
500	1030	943	775	761	580	572
630	1170	1085	874	860	650	644

Dati costruttivi / Construction charact. - 26/45 kV

70	9,9	10,0	42,2	2010	550
95	11,6	10,0	44,3	2360	580
120	13,1	10,0	45,9	2660	600
150	14,4	9,0	45,1	2810	590
185	16,1	9,0	46,9	3220	620
240	18,5	9,0	49,3	3840	650
300	21,1	9,0	52,6	4590	690
400	25,9	9,0	55,1	5440	730
500	27,1	9,0	59,1	6640	780
630	30,7	9,0	63,3	8150	840

Caratt. elettriche / Electrical charact. - 26/45 kV

70	318	285	264	256	205	199
95	385	346	315	305	245	237
120	443	398	358	348	275	269
150	502	449	400	389	305	299
185	576	516	451	441	344	338
240	675	609	520	511	395	390
300	769	698	585	575	442	438
400	881	807	661	654	498	495
500	1014	933	742	739	557	558
630	1178	1069	848	836	635	630

		<i>CODE</i> Spinamara sottana
		<i>PAGE</i> 22 di/of 39

2.6 SISTEMA DI ACCUMULO (BESS)

Il sistema di accumulo proposto connesso all'impianto fotovoltaico e alla rete per mezzo di cavo in media tensione a 30kV con connessione in entra esce, sarà composto da otto skid aventi potenza nominale **1400kVA e capacità nominale 1550kWh con C-rate <1, marca: ABB modello: eStorage Flex 40-1550.**

Ognuno degli otto skid al suo interno è composto da quadro di media tensione per la connessione in entra-esce, trasformatore elevatore, inverter e sistema di accumulo.

Considerando l'installazione di otto elementi si ottiene una potenza nominale del sistema di accumulo pari a **11,2 MVA ed una capacità totale 12.4MWh.**

Scheda tecnica BESS



CODE

Spinamara sottana

PAGE

23 di/of 39



TECHNICAL DATA SHEET

ABB eStorage Flex 40 Fully integrated Energy Storage System

The state-of-the-art ABB eStorage Flex is a compact, fully integrated, pre-engineered energy storage system designed to maximize the return of investment with an industrialized solution that reduces installation time and complexity as well as transportation costs. The solution is optimized for functionality featuring digital intelligence that improves solution performance and operating costs.



eStorage Flex
outside view



Plug-and-play

Provides all required batteries, power conversion, coupling transformer, safety features, cooling, and protection and controls.



Factory tested

Factory built solution integrates comprehensive safety features that bring extensive quality control for the highest level of safety.



Pre-engineered

Designed with careful equipment selection, catering for a long lifespan in all conditions.

Applications

- Peak shaving: reducing energy and power tariffs by capping the consumption peaks.
- Grid support: compensating grid fluctuations by regulating reactive and active power or frequency.
- Diesel genset optimization: optimizing diesel hybrid systems for consumption by delaying the start and managing ramp rates.
- Intermittent power generation: using more of the power generated with distributed energy resources.
- Charging infrastructure: integrating charging stations by providing peak shaving, self-consumption optimization and grid system services.
- Islanding: supporting microgrids and loads during power outages with seamless transition and black start capabilities.
- Time of use: using of the storage system is dependent on the electricity cost (charge when low, discharge when high).
- Multiuse applications: combining several applications with dedicated priorities.



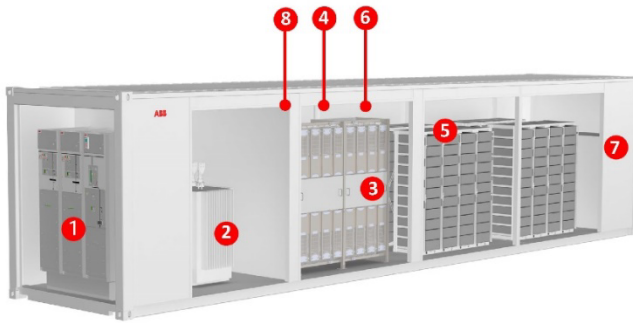
CODE

Spinamara sottana

PAGE

24 di/of 39

*The graphics shown might differ from the actual structure

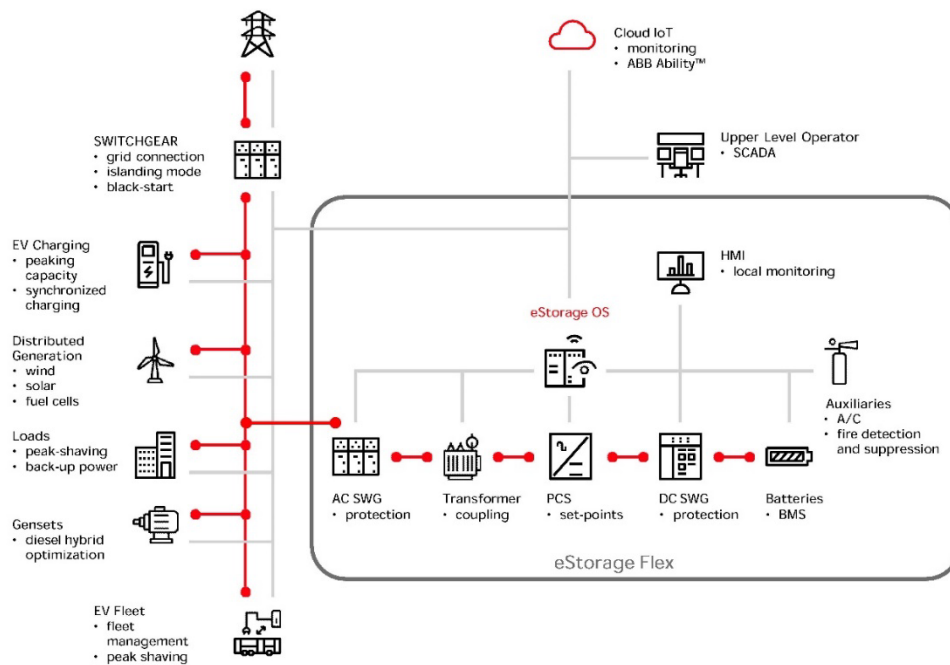


Integrated Equipment

- 1 AC switchgear
- 2 Coupling transformer
- 3 Inverter
- 4 DC switchgear
- 5 Battery Modules + BMS
- 6 Fire suppression system
- 7 HVAC
- 8 eStorage OS

System Architecture

The eStorage OS is a fully integrated digital operating system for the energy storage that provides asset management, monitoring, control and protection; Fieldbus connectivity for remote control and monitoring as predefined option and embedded energy management functions for different applications and remote connectivity are available upon request.





CODE

Spinamara sottana

PAGE

25 di/of 39

Technical data

Description	eStorage Flex 40-880	eStorage Flex 40-1000	eStorage Flex 40-1100	eStorage Flex 40-1300	eStorage Flex 40-1550
Electrical specifications					
Maximum Output power (S) ¹	960kVA	1090kVA	1200kVA	1300kVA	1400kVA
Typical Output power (P) ^{1,2}	890kW	990kW	1100kW	1200kW	1300kW
Installed Energy	880kWh	1000kWh	1100kWh	1300kWh	1550kWh
Max. C-rate	<1C	<1C	<1C	<1C	<1C
Nominal voltage	Low voltage: 400Vac, 480Vac / Medium voltage: 12,24,36,40,5kV	Low voltage: 400Vac, 480Vac / Medium voltage: 12,24,36,40,5kV	Low voltage: 400Vac, 480Vac / Medium voltage: 12,24,36,40,5kV	Low voltage: 400Vac, 480Vac / Medium voltage: 12,24,36,40,5kV	Low voltage: 400Vac, 480Vac / Medium voltage: 12,24,36,40,5kV
Frequency	50/60Hz	50/60Hz	50/60Hz	50/60Hz	50/60Hz
Power factor range	4-quadrant, 0 to 1	4-quadrant, 0 to 1	4-q quadrant, 0 to 1	4-quadrant, 0 to 1	4-quadrant, 0 to 1
Connection method	3-phase	3-phase	3-phase	3-phase	3-phase
Equipment					
Enclosure	ABB EcoFlex	ABB EcoFlex	ABB EcoFlex	ABB EcoFlex	ABB EcoFlex
Inverter operations modes	VSI PQ, VSI VF, CSI PQ, Islanding, Black-start	VSI PQ, VSI VF, CSI PQ, Islanding, Black-start	VSI PQ, VSI VF, CSI PQ, Islanding, Black-start	VSI PQ, VSI VF, CSI PQ, Islanding, Black-start	VSI PQ, VSI VF, CSI PQ, Islanding, Black-start
Battery chemistry	NMC	NMC, LFP	NMC, LFP	NMC, LFP	NMC
Transformer type	Oil-filled, dry-type	Oil-filled, dry-type	Oil-filled, dry-type	Oil-filled, dry-type	Oil-filled, dry-type
AC switchgear	Low-voltage: ABB MNS / Medium-voltage: ABB SafeRing/SafePlus	Low-voltage: ABB MNS / Medium-voltage: ABB SafeRing/SafePlus	Low-voltage: ABB MNS / Medium-voltage: ABB SafeRing/SafePlus	Low-voltage: ABB MNS / Medium-voltage: ABB SafeRing/SafePlus	Low-voltage: ABB MNS / Medium-voltage: ABB SafeRing/SafePlus
Environmental conditions					
Ambient temp. range (nom. ratings)	-20°C to +50°C	-20°C to +50°C	-20°C to +50°C	-20°C to +50°C	-20°C to +50°C
Relative humidity	5% to 95% non-condensing	5% to 95% non-condensing	5% to 95% non-condensing	5% to 95% non-condensing	5% to 95% non-condensing
IP degree transformer compartment	IP23D	IP23D	IP23D	IP23D	IP23D
IP degree battery compartment	IP54	IP54	IP54	IP54	IP54
General specifications					
Overall dimensions (LxWxH) (ISO 40ft)	12000x2490x2900mm	12000x2490x2900mm	12000x2490x2900mm	12000x2490x2900mm	12000x2490x2900mm
Weight (maximum)	21890kg	22800kg	23900kg	26290kg	28200kg
Product compliance					
Power conversion system	IEC 62103, IEC 61000-6-2, UL1741, IEEET1547	IEC 62103, IEC 61000-6-2, UL1741, IEEET1547	IEC 62103, IEC 61000-6-2, UL1741, IEEET1547	IEC 62103, IEC 61000-6-2, UL1741, IEEET1547	IEC 62103, IEC 61000-6-2, UL1741, IEEET1547
Batteries	IEC 62619, UL1973, UN 38.3, UL9540A	IEC 62619, UL1973, UN 38.3, UL9540A	IEC 62619, UL1973, UN 38.3, UL9540A	IEC 62619, UL1973, UN 38.3, UL9540A	IEC 62619, UL1973, UN 38.3, UL9540A
Transformer	IEC 60076	IEC 60076	IEC 60076	IEC 60076	IEC 60076
Low-voltage distribution	IEC 61439	IEC 61439	IEC 61439	IEC 61439	IEC 61439
User interface and communications options					
Fieldbus connectivity (predefined option)	Modbus, Ethernet for remote control and monitoring	Modbus, Ethernet for remote control and monitoring	Modbus, Ethernet for remote control and monitoring	Modbus, Ethernet for remote control and monitoring	Modbus, Ethernet for remote control and monitoring
Local user interface (upgrade package)	ABB local control panel and embedded ABB Energy Management System	ABB local control panel and embedded ABB Energy Management System	ABB local control panel and embedded ABB Energy Management System	ABB local control panel and embedded ABB Energy Management System	ABB local control panel and embedded ABB Energy Management System
Remote connectivity (upgrade package)	Advanced SCADA and cloud connection, IEC62351	Advanced SCADA and cloud connection, IEC62351	Advanced SCADA and cloud connection, IEC62351	Advanced SCADA and cloud connection, IEC62351	Advanced SCADA and cloud connection, IEC62351

¹ Derating applies above 1000m² Power factor and performances considered

ABB Ltd.

abb.com/mediumvoltage

We reserve the right to make technical changes or modify the contents of this document without prior notice. With regard to purchase orders, the agreed particulars shall prevail. ABB does not accept any responsibility whatsoever for potential errors or possible lack of information in this document.

We reserve all rights in this document and in the subject matter and illustrations contained therein. Any reproduction, disclosure to third parties or utilization of its contents - in whole or in parts - is forbidden without prior written consent of ABB. Copyright © 2021 ABB. All rights reserved.

NPFD1000M0632 Rev. A SEP 2021

		<i>CODE</i> Spinamara sottana
		<i>PAGE</i> 26 di/of 39

2.7 QUADRO MT

La connessione alla rete elettrica, di ogni sezione dell'impianto, è prevista tramite linea interrata, in entra-esce da ciascuna sezione di impianto attraverso il collegamento di ciascuna cabina di trasformazione interna al campo componente il parco fotovoltaico, posizionate in prossimità dei punti di accesso all'impianto. Quindi da ciascuna di queste cabine sarà derivata la linea di collegamento alla cabina di consegna da cui partirà il cavidotto unico per la consegna del Produttore alla stazione primaria RTN di Terna. Le linee di collegamento tra le varie cabine di campo e la cabina di consegna, saranno realizzate in cavo interrato alla tensione di 30kV, in modo da ridurre le perdite lungo il tracciato. Nella cabina di consegna/raccolta del campo saranno ubicati i quadri di sezionamento e di protezione delle cabine di campo. Per quanto riguarda l'impianto fotovoltaico, sono previste complessivamente n. 4 sezioni ciascuna costituita da n. 1 cabine di campo. A ciascuna sezione faranno capo i vari sistemi di conversione o sotto-campi, in cui è suddiviso l'impianto fotovoltaico. Le varie linee di collegamento in BT di uscita dagli inverter, andranno a confluire nelle platee attrezzate in cui saranno posizionati i quadri di parallelo per il collegamento alle cabine di trasformazione.

2.7.1 ELETTRODOTTO IN CAVO INTERRATO 36 KV

Il collegamento della cabina di raccolta fino alla cabina di Utenza, posta in prossimità della Stazione esistente di Terna SpA, sarà realizzato in cavidotto interrato alla tensione di 36 kV lungo circa 13,5km. La portata che tale cavo dovrà garantire la potenza di connessione richiesta pari a 30MW.

La corrente di impiego nominale dell'impianto fotovoltaico, sarà di circa 350 A, per cui la sezione indicativa più adatta è quella è di 400mmq in rame. Le linee MT, alla tensione nominale di 36 kV e alla frequenza nominale di 50 Hz, con una corrente massima di esercizio variabile in funzione dell'irraggiamento solare, saranno realizzate cercando di minimizzare le perdite di linea e la caduta di tensione, data la potenza da trasportare e la lunghezza della stessa linea. I cavi utilizzati saranno di tipo ARG7H1(AR)EX unipolare ad elica avvolta ad isolamento solido estruso, con conduttori di alluminio della sezione nominale di 300 mmq; l'isolamento sarà costituito da una miscela a base di polietilene reticolato (XLPE) oppure da una miscela elastomerica reticolata ad alto modulo a base di gomma sintetica (HEPR), rispondente alle norme CEI ed ancora lo schermo elettrico sarà in semiconduttore estruso isolante, lo schermo fisico in alluminio, a nastro, con o senza equalizzatore, e la guaina protettiva in polietilene o PVC.

Si allega scheda tecnica:



CODE

Spinamara sottana

PAGE

27 di/of 39

CAVI MEDIA TENSIONE - ENERGIA
MEDIUM VOLTAGE CABLES - POWER

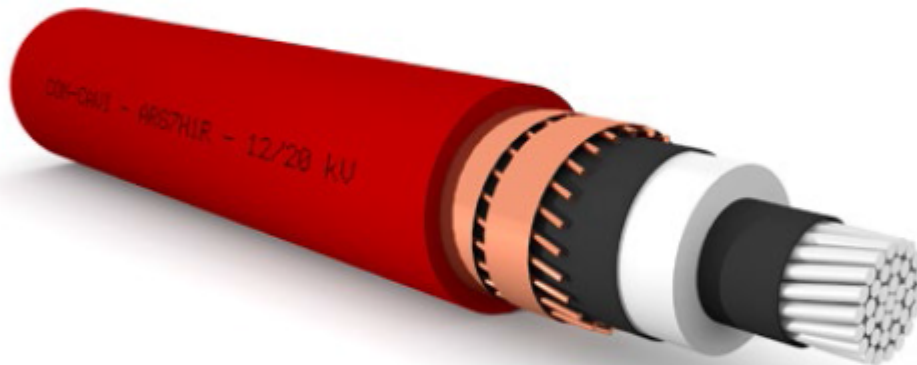
ARG7H1R 1,8/3 kV - 18/30 kV

MEDIA TENSIONE - SENZA PIOMBO
MEDIUM VOLTAGE - LEAD-FREE



RIFERIMENTO NORMATIVO/STANDARD REFERENCE

Costruzione e requisiti/Construction and specifications	IEC 60502 CEI 20-13
Misura delle scariche parziali/Measurement of partial discharges	CEI 20-16 IEC 60885-3
Propagazione fiamma/Flame propagation	CEI EN 60332-1-2
Gas corrosivi o alogenidrici/Corrosive gases or halogens	CEI EN 50267-2-1



Le immagini sono proprietà illustrative e coperte da copyright ©

DESCRIZIONE:

Cavi unipolari isolati in gomma HEPR di qualità G7, sotto guaina di PVC

CARATTERISTICHE FUNZIONALI:

- Tensione nominale U_0/U : 1,8/3 ÷ 18/30 kV
- Temperatura massima di esercizio: 90°C
- Temperatura minima di esercizio: -15°C (in assenza di sollecitazioni meccaniche)
- Temperatura minima di posa: 0°C
- Temperatura massima di corto circuito: 250°C
- Raggio minimo di curvatura consigliato: 12 volte il diametro del cavo.
- Massimo sforzo di trazione consigliato: 50 N/mm² di sezione

CONDIZIONI DI IMPIEGO:

Adatto per il trasporto di energia tra le cabine di trasformazione e le grandi utenze. Per posa in aria libera, in tubo o canale. Ammessa la posa interrata anche non protetta, in conformità all'art. 4.3.11 della norma CEI 11-17.

DESCRIPTION:

Single-core cables, insulated with HEPR rubber of G7 quality, under PVC sheath.

FUNCTIONAL CHARACTERISTICS

- Nominal voltage U_0/U : 1,8/3 ÷ 18/30 kV
- Maximum operating temperature: 90°C
- Min. operating temperature: -15°C (without mechanical shocks)
- Minimum installation temperature: 0°C
- Maximum short circuit temperature: 250°C
- Recommended minimum bending radius: 12 times the cable diameter.
- Recommended maximum tensile stress: 50 N/mm² of the cross-section

USE AND INSTALLATION

Suitable for energy transmission between transformer rooms and big power users. For laying on air, into tube or open pass. Can be laid underground, also if not protected, complying with art. 4.3.11 of CEI 11-17 standard.



CODE







Spinamara sottana

PAGE

28 di/of 39

ARG7H1R 1,8/3 kV - 18/30 kV

COSTRUZIONE DEL CAVO / CABLE CONSTRUCTION

	CONDUTTORE Materiale: Alluminio, formazione rigida compatta, classe 2	CONDUCTOR Materiali: Aluminum, compact stranded wire, class 2
	STRATO SEMICONDUCTORE Materiale: Estruso (solo cavi $U_0/U \geq 6/10$ kV)	SEMICONDUCTOR LAYER Materiali: Extruded (only cables $U_0/U \geq 6/10$ kV)
	ISOLAMENTO Materiale: Gomma HEPR, qualità G7, SENZA PIOMBO (HD 620 DHI 2)	INSULATION Materiali: HEPR rubber, G7 quality, LEAD FREE (HD 620 DHI 2)
	STRATO SEMICONDUCTORE Materiale: Estruso, pelabile a freddo (solo cavi $U_0/U \geq 6/10$ kV)	SEMICONDUCTOR LAYER Materiali: Extruded, cold stripping (only cables $U_0/U \geq 6/10$ kV)
	SCHERMO Tipo: Fili di rame rosso, con nastro di rame in controspirale	SCREEN Type: Plain copper wires with helically wound copper tape
	GUAINA ESTERNA Materiale: Miscela a base di PVC, qualità Rz Colore: Rosso	OUTER SHEATH Materiali: PVC based compound, Rz quality Colour: Red

N.B. Il cavo può essere fornito nella versione tripolare riunito ad elica visibile. In tal caso la sigla di designazione diventa ARG7H1RX seguita dalla tensione nominale di esercizio.
N.B. The cable can be built in the three-pole version with helically wound cores. In this case, the initials becomes ARG7H1RX, followed by rated voltage.





CODE

Spinamara sottana

PAGE

29 di/of 39

ARG7H1R 18/30 kV

Caratteristiche tecniche/Technical characteristics U max: 36 kV

Formazione Size	Ø indicativo conduttore Approx. conduct. Ø	Spessore medio isolante Average insulation Thickness	Ø esterno max Max outer Ø	Peso indicativo cavo Approx. cable weight	Portata di corrente Current rating			
					A			
					in aria in air		interati* buried*	
n° x mm²	mm	mm	mm	kg/km	a trifoglio total	in piano flat	a trifoglio total	in piano flat
1 x 35	7,0	8,0	33,5	1030,0	144,0	152,0	142,0	149,0
1 x 50	8,1	8,0	34,1	1150,0	174,0	183,0	168,0	177,0
1 x 70	9,7	8,0	36,2	1300,0	218,0	229,0	207,0	218,0
1 x 95	11,4	8,0	38,2	1450,0	266,0	280,0	247,0	260,0
1 x 120	12,9	8,0	40,0	1650,0	309,0	325,0	281,0	296,0
1 x 150	14,3	8,0	41,0	1800,0	352,0	371,0	318,0	335,0
1 x 185	16,0	8,0	43,1	2020,0	406,0	427,0	361,0	380,0
1 x 240	18,3	8,0	45,0	2300,0	483,0	508,0	418,0	440,0
1 x 300	21,0	8,0	47,0	2620,0	547,0	576,0	472,0	497,0
1 x 400	23,8	8,0	51,1	3080,0	640,0	674,0	543,0	572,0
1 x 500	26,5	8,0	53,0	3630,0	740,0	779,0	621,0	654,0
1 x 630	30,1	8,0	60,2	4250,0	882,0	907,0	706,0	743,0

*Resistività termica del terreno 100°C cm/W
* Ground thermal resistivity 100°C cm/W

Caratteristiche elettriche/Electrical characteristics

Formazione Size	Resistenza elettrica a 20°C Max. electrical resistance at 20°C	Resistenza apparente a 90°C e 50-Hz Conductor apparent resistance at 90°C and 50-Hz			Reattanze di fase Phase reactance		Capacità a 50-Hz Capacity at 50-Hz
		a trifoglio total	in piano flat	a trifoglio total	in piano flat		
						Ω/Km	
n° x mm²	Ω/Km	Ω/Km	Ω/Km	Ω/Km	Ω/Km	μF/km	
1 x 35	0,888	1,113	1,113	0,18	0,21	0,15	
1 x 50	0,841	0,822	0,822	0,15	0,20	0,15	
1 x 70	0,443	0,568	0,568	0,14	0,20	0,16	
1 x 95	0,320	0,411	0,411	0,13	0,19	0,18	
1 x 120	0,253	0,325	0,325	0,13	0,18	0,19	
1 x 150	0,206	0,265	0,265	0,12	0,18	0,20	
1 x 185	0,164	0,211	0,211	0,12	0,18	0,22	
1 x 240	0,125	0,161	0,161	0,11	0,17	0,24	
1 x 300	0,100	0,130	0,129	0,11	0,17	0,27	
1 x 400	0,0778	0,102	0,101	0,11	0,16	0,29	
1 x 500	0,0605	0,0801	0,0794	0,10	0,16	0,32	
1 x 630	0,0469	0,0635	0,0625	0,099	0,16	0,36	



		CODE
		Spinamara sottana
		PAGE
		30 di/of 39

3 SICUREZZA ELETTRICA

3.1.1 PROTEZIONE DALLE SOVRACORRENTI

La protezione contro le sovracorrenti sarà assicurata secondo le prescrizioni della Norma CEI 64-8. In particolare sarà assicurato il coordinamento tra i cavi e i dispositivi di massima corrente installati, secondo le seguenti regole:

$$I_b < I_n < I_z$$

$$I_{cc}^2 t < K^2 S^2$$

Dove:

- I_b = corrente di impiego del cavo
- I_n = corrente nominale dell'interruttore
- I_z = portata del cavo
- I_{cc} = corrente di cortocircuito
- t = tempo di intervento dell'interruttore
- K = coefficiente che dipende dal tipo di isolamento del cavo S = sezione del cavo

3.1.2 PROTEZIONE CONTRO I CONTATTI DIRETTI

Le varie sezioni dell'impianto sono costituite da sistemi di Categoria I. La protezione contro i contatti diretti sarà assicurata mediante isolamento completo delle parti attive, sia per la sezione in corrente continua che per quella in corrente alternata.

3.1.3 PROTEZIONE CONTRO I CONTATTI INDIRETTI

La protezione contro i contatti indiretti sarà assicurata mediante:

- messa a terra delle masse e delle masse estranee;
- scelta e coordinamento dei dispositivi di interruzione automatici della corrente di guasto, in conformità a quanto prescritto dalla Norma CEI 64-8.
- ricerca ed eliminazione del primo guasto a terra.

In particolare, l'impianto rientra nei sistemi di tipo "TN", saranno installati interruttori differenziali tali da garantire il rispetto della seguente relazione nei tempi riportati in tabella I:

$$Z_S \times I_a < U_0$$

		CODE
		Spinamara sottana
		PAGE
		31 di/of 39

Dove:

- **ZS** è l'impedenza dell'anello di guasto comprensiva dell'impedenza di linea e dell'impedenza della sorgente
- **Ia** è la corrente che provoca l'interruzione automatica del dispositivo di protezione in Ampere, secondo le prescrizioni della norma 64-8/4; quando il dispositivo di protezione è un dispositivo di protezione a corrente differenziale, la Ia è la corrente differenziale Idn .
- **U0** tensione nominale in c.a. (valore efficace della tensione fase – terra) in Volt

Tab. I Tempi massimi di interruzione per sistemi TN

U₀(V)	Tempo di interruzione (s)
120	0,8
230	0,4
400	0,2
>400	0,1

Per ridurre il rischio di contatti pericolosi il campo fotovoltaico lato corrente continua è assimilabile ad un sistema IT cioè flottante da terra. La separazione galvanica tra il lato corrente continua e il lato corrente alternata è garantito dalla presenza del trasformatore BT/MT. In tal modo perché un contatto accidentale sia realmente pericoloso occorre che si entri in contatto contemporaneamente con entrambe le polarità del campo. Il contatto accidentale con una sola delle polarità non ha praticamente conseguenze, a meno che una delle polarità del campo non sia casualmente a contatto con la massa. Per prevenire tale eventualità ogni inverter sarà munito di un opportuno dispositivo di rivelazione degli squilibri verso massa, che ne provoca l'immediato spegnimento e l'emissione di una segnalazione di allarme.

4. COLLEGAMENTO ALLA RETE TRASMISSIONE NAZIONALE

I criteri e le modalità per la connessione alla RTN saranno conformi a quanto prescritto dalle normative CEI 11-20, CEI 0-16, CEI 82-25 e dalle prescrizioni TERNA (stmg), per clienti produttori dotati di generatori che entrano in parallelo continuativo con la rete elettrica. L'impianto fotovoltaico di progetto da realizzare alla località "Spinamara sottana" del comune di Montemilone (PZ) sarà collegato mediante una nuova linea di collegamento in antenna a 36 kV dalla SE di futura realizzazione.

L'impianto sarà equipaggiato con un sistema di protezione che si articola su tre livelli: dispositivo generale; dispositivo di interfaccia; dispositivo del generatore. Al dispositivo generale ed interfaccia non può essere infatti associata anche la funzione di dispositivo di generatore (in pratica fra la generazione e la rete TERNA saranno sempre presenti interruttori in serie tra loro). Il dispositivo del generatore sarà costituito da un interruttore in esecuzione estraibile con sganciatore di apertura oppure interruttore con sganciatore di apertura e sezionatore da installare a valle del trasformatore di utenza.

		CODE
		Spinamara sottana
		PAGE
		32 di/of 39

4.1.1.1 DISPOSITIVO DI INTERFACCIA E COLLEGAMENTO ALLA RETE

Il dispositivo di interfaccia (DDI) determina la sconnessione dell'impianto di generazione in caso di mancanza di tensione sulla rete di trasmissione nazionale. La protezione di interfaccia, agendo sull'omonimo dispositivo, disconnette l'impianto di produzione dalla rete TERNA evitando che:

- in caso di mancanza dell'alimentazione TERNA, il Cliente Produttore possa alimentare la rete TERNA stessa;
- in caso di guasto sulla rete TERNA, il Cliente Produttore possa continuare ad alimentare il guasto stesso inficiando l'efficacia delle richiuse automatiche, ovvero che l'impianto di produzione possa alimentare i guasti sulla rete TERNA prolungandone il tempo di estinzione e pregiudicando l'eliminazione del guasto stesso con possibili conseguenze sulla sicurezza;
- in caso di richiuse automatiche o manuali di interruttori TERNA, il generatore possa trovarsi in discordanza di fase con la rete TERNA con possibilità di rotture meccaniche. Le protezioni di interfaccia sono costituite essenzialmente da relé di frequenza, di tensione ed, eventualmente, di massima tensione omopolare

PROTEZIONE
Massima tensione
Minima tensione
Massima frequenza
Minima frequenza
Massima tensione omopolare V_0
Tensione direzionale di terra 67N

Per la sicurezza dell'esercizio della rete di Trasmissione Nazionale è prevista la realizzazione di un rinalzo alla mancata apertura del dispositivo d'interfaccia. Il rinalzo consiste nel riportare il comando di scatto, emesso dalla protezione di interfaccia, ad un altro organo di manovra. Esso è costituito da un circuito a lancio di tensione, condizionato dalla posizione di chiuso del dispositivo di interfaccia, con temporizzazione ritardata a 0.5 s, che agirà sul dispositivo di protezione lato MT del trasformatore di utenza. Il temporizzatore sarà attivato dal circuito di scatto della protezione di interfaccia. In caso di mancata apertura di uno degli stalli di produzione il Dispositivo di Interfaccia comanda l'apertura del Dispositivo Generale che distacca l'impianto fotovoltaico dalla rete di TERNA, contestualmente a questa situazione tutti i Servizi Ausiliari rimangono alimentati dall'UPS.

4.1.2 DISPOSITIVO DI GENERATORE (DDG)

		<i>CODE</i> Spinamara sottana
		<i>PAGE</i> 33 di/of 39

Il dispositivo del generatore è costituito da (interruttore o contattore) installato a valle dei terminali di ciascun generatore dell'impianto di produzione. In condizioni di "aperto", il dispositivo del generatore separa il gruppo dal resto dell'impianto.

4.1.3 GRUPPI DI MISURA

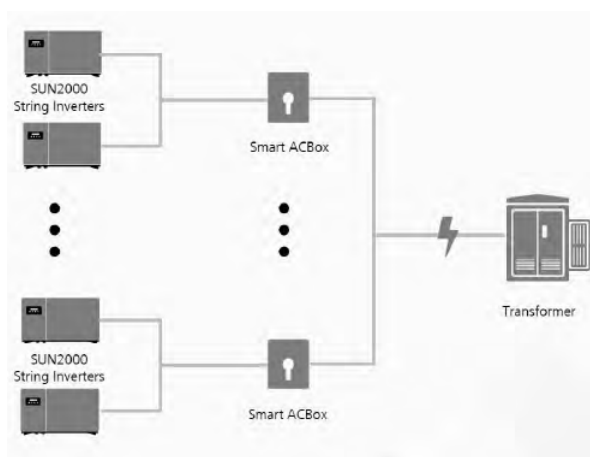
In un impianto fotovoltaico collegato in parallelo con la rete è necessario misurare:

- L'energia prelevata/impressa in rete;
- L'energia fotovoltaica prodotta.

L'impianto fotovoltaico in esame essendo costituito da 8 sottocampi avrà venti gruppi di misura dell'energia prodotta, entrambi collocati il più vicino possibile all'inverter. Il gruppo di misura, ad inserzione indiretta con TA e TV, dell'energia prelevata/impressa in rete sarà ubicato nel locale misure della cabina di consegna a valle del Dispositivo Generale. I sistemi di misura dell'energia elettrica saranno in grado di rilevare, registrare e trasmettere dati di lettura, per ciascuna ora, dell'energia elettrica immessa/prelevata o prodotta in rete nel punto di installazione del contatore stesso. I sistemi di misura saranno conformi alle disposizioni dell'Autorità dell'energia elettrica e il gas e alle norme CEI, in particolare saranno dotati di sistemi meccanici di sigillatura che garantiranno manomissioni o alterazioni dei dati di misura.

4.1.4 SCHEMA DI COLLEGAMENTO

La configurazione utilizzata per il collegamento dei moduli, compatibile con le caratteristiche dei componenti riassunte nei precedenti paragrafi, è riportata nello schema seguente:



E' anche già predisposto per il collegamento in rete, mediante porta dedicata, in grado di trasmettere sia i parametri di corretto funzionamento, di anomalie, di guasto ma, soprattutto quelli di monitoraggio della produzione

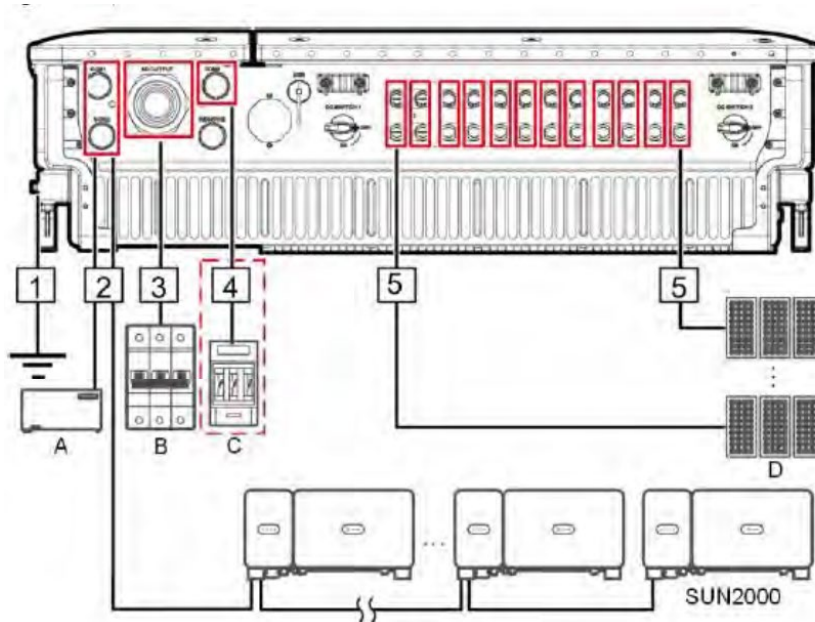


CODE

Spinamara sottana

PAGE

34 di/of 39



5. OPERE CIVILI

5.1.1 STRUTTURE DI SUPPORTO MODULI (TRACKER)

La struttura di sostegno delle vele, costituite da tracker motorizzati monoassiali, su cui saranno alloggiati i pannelli fotovoltaici, sarà realizzata con profili in acciaio zincato a caldo. La struttura di sostegno della vela sarà realizzata con montanti in acciaio infissi nel terreno ad altezza variabile, per i diversi tracker secondo le caratteristiche geomorfologiche del terreno, con quota variabile rispetto al piano di campagna, su una inclinazione del terreno compresa tra 0,0 m ad 1,0 m, lungo la linea di movimentazione, avente una lunghezza di 13 m, sorretta da n.3 montanti in acciaio necessario al garantire le strutture di sostegno, infissi nel terreno ad una profondità variabile tra 1,5 e 2,0 m, in funzione della pendenza del terreno, tenendo conto delle ombre che una fila di pannelli può proiettare su quella successiva. La scelta della profondità di infissione nel terreno sarà anche definita in seguito alle verifiche di tenuta allo sfilaggio. La disposizione delle stesse vele dovrà tener conto della distanza di ombreggiamento tra le diverse file di pannelli e della leggera pendenza del terreno. Inoltre, per ottimizzare ingombri e distanze, si farà in modo che la viabilità interna ed i canali di raccolta delle acque superficiali e di scolo siano realizzati in modo da favorire l'interdistanza e limitare zone di ombra tra le diverse file di pannelli. Per tener conto della pendenza media del terreno rispetto a cui sarà rapportata la distanza di posa in fase di realizzazione dell'opera, si potrà procedere attraverso correzioni sia sull'orientamento che sulla quota rispetto al piano di campagna. Il palo di sostegno dei tracker, su cui saranno montati i pannelli, potranno avere un'altezza variabile, funzionale ad adattarsi ad una pendenza del terreno che varia nell'ordine del 8%. La movimentazione del tracker avrà il compito di predisporre la

		<i>CODE</i> Spinamara sottana
		<i>PAGE</i> 35 di/of 39

inclinazione della stringa sempre nella direzione della radiazione solare, in relazione al movimento che il tracker potrà disegnare nel suo movimento “basculante”, in modo da poter ottimizzare la quantità di radiazione incidente captante dalla vela, andando a disegnare un movimento circolare che potrà avere una altezza variabile da 0,50 m e una massima di 3,50 m rispetto al piano di campagna, sempre in funzione delle diverse pendenze presenti sul terreno. Il sistema di movimentazione sarà gestito mediante un automatismo costituito da anemometri, in grado di valutare la ventosità e un sistema di captazione della radiazione luminosa, solarimetro, avente la funzione di orientare il sistema nella direzione della radiazione incidente. Il sistema potrà avere una programmazione annuale realizzata mediante orologio astronomico, in grado di descrivere giornalmente la traiettoria del sole e d, come conseguenza la movimentazione del tracker.

Il sistema di sostegno deve reggere il peso del tracker e dei pannelli, oltre ai carichi derivanti da condizioni ambientali avverse. Su tali pali, su cui saranno montati i sistemi “tracker”, saranno posizionati le strutture di sostegno dei pannelli, realizzati in profilati zincati a caldo ad omega, per il bloccaggio dei moduli fotovoltaici. Ulteriori dettagli sul sistema di fissaggio dei moduli sono riportati nella scheda tecnica fornita dal costruttore. Il progetto prevede di utilizzare delle strutture portanti adatte al terreno di tipo argilloso, con la possibilità di scegliere tra pali infissi nel terreno, mediante l’impiego di attrezzature battipalo o di pali a vite. In entrambe le soluzioni non si prevedono basamenti in cemento, allo scopo di ridurre al minimo possibile l’impatto sul terreno. Inoltre si facilita anche il piano di dismissione dell’impianto.

5.1.2 GESTIONE DEI TRACKER

Il sistema di movimentazione sarà gestito mediante un automatismo costituito da anemometri, in grado di valutare la ventosità e un sistema di captazione della radiazione luminosa, solarimetro, avente la funzione di orientare il sistema nella direzione della radiazione incidente. Il sistema potrà avere una programmazione annuale realizzata mediante orologio astronomico, in grado di descrivere giornalmente la traiettoria del sole e d, come conseguenza la movimentazione del tracker.

Il sistema di sostegno deve reggere il peso del tracker e dei pannelli, oltre ai carichi derivanti da condizioni ambientali avverse. Su tali pali, su cui saranno montati i sistemi “tracker”, saranno posizionati le strutture di sostegno dei pannelli, realizzati in profilati zincati a caldo ad omega, per il bloccaggio dei moduli fotovoltaici. Ulteriori dettagli sul sistema di fissaggio dei moduli sono riportati nella scheda tecnica fornita dal costruttore. Il progetto prevede di utilizzare delle strutture portanti adatte al terreno di tipo argilloso, con la possibilità di scegliere tra pali infissi nel terreno, mediante l’impiego di attrezzature battipalo o di pali a vite. In entrambe le soluzioni non si prevedono basamenti in cemento, allo scopo di ridurre al minimo possibile l’impatto sul terreno. Inoltre si facilita anche il piano di dismissione dell’impianto.

		<i>CODE</i> Spinamara sottana
		<i>PAGE</i> 36 di/of 39

Durante la fase centrale "tracking diretto" da + 55 ° a -55 °, il sistema insegue l'angolo ottimale per il localizzatore con un errore massimo pari al valore impostato. Più piccolo è l'errore di tracciamento, maggiore è il numero di stop and go dell'attuatore durante il giorno. Il programma riguarda la funzione di localizzazione, ogni singola unità di controllo può funzionare autonomamente senza essere connessa allo SCADA. Il controllo opera per preservare la durata delle spazzole del motore e la durata dei relè e per garantire il numero di arresti e scatti necessari per la durata prevista di 25-30 anni dell'impianto. Sarà possibile modificare e impostare i parametri di controllo per adattare il sistema alle caratteristiche del sito locale e ottimizzare la produzione di energia solare. La soluzione di supporto per la posizione dell'attuatore è realizzata con boccia in bronzo a basso attrito, fissata con dadi su un supporto in acciaio. I perni di rotazione sono realizzati in acciaio inossidabile. L'accoppiamento elettrochimico dei materiali è esente da corrosione. La soluzione portante per la posizione dei poli secondari è realizzata in tecnopolimero, alto modulobasso attrito, elementi fissati al tubo 150x150, che ruotano in un supporto circolare del sedile. L'asse di rotazione è molto vicino all'asse del baricentro della struttura. Ciò consente di ridurre la coppia sulla struttura e il carico sull'attuatore. Il dimensionamento torsionale della struttura è realizzato al fine di evitare fenomeni di instabilità dovuti all'aumento del coefficiente del "fattore di forma". Per il sito è valutato per le file interne un carico di vento di area urbana. Il materiale dei poli è acciaio S 355 JR, mentre il materiale della parte di giunzione e del supporto del cuscinetto è in acciaio S 355 JR e S 275 JR. Il materiale del tubo è S 355 JR (file esterne) e S 275 (file interne). Per gli arcarecci i materiali sono acciaio S 355 JR. La protezione superficiale avviene mediante zincatura a caldo secondo la norma UNI-EN-ISO1461. Il fissaggio dei pannelli fotovoltaici viene effettuato con viti in acciaio inossidabile e rondella in acciaio inossidabile per evitare fenomeni di accoppiamento galvanico e corrosione. Il terreno è classificato come non corrosivo. Le fondazioni sono realizzate con sistema di martellatura diretta. I pali sono realizzati in acciaio S 355 JR più adatto per essere martellato senza deformazioni nella testa martellata. Il periodo di vibrazione naturale dell'intera struttura del tracker è inferiore a 1 secondo, quindi il comportamento della struttura può essere classificato "rigido" per quanto riguarda il calcolo.

5.1.3 CABINE ELETTRICHE

L'impianto sarà costituito da numero 4 sottocampi da 4989,6 KW. Ciascun sottocampo sarà costituito da n. 1 trasformatore con potenza da 6000 kVA come riportato nella tavola relativa agli schemi elettrici. La scelta progettuale è stata quella di ottimizzare le fasi installative e ridurre al minimo gli impatti sul territorio, per cui le cabine di campo saranno realizzate mediante box o cabine prefabbricate, nel quale saranno alloggiati le apparecchiature elettriche. La proposta di realizzare sulle cabine di campo, una struttura di copertura in legno, aperta ai vari lati, avente la funzione di mimetizzare le cabine elettriche e soprattutto ripararle durante la stagione estiva, dalla radiazione diretta del sole. Ciò permetterebbe un minor riscaldamento ed una maggiore efficienza del sistema di conversione, riducendo gli sprechi di energia per il raffreddamento. Nella platea di appoggio saranno realizzati i cavidotti necessari ai collegamenti dei componenti dell'impianto. In figura viene rappresentato il box contenente il trasformatore e gli interruttori di sezionamento e protezione della cabina.

Tipologia cabina di trasformazione/campo:



CODE

Spinamara sottana

PAGE

37 di/of 39



Tali cabine prefabricate o box, saranno posizionate su apposite platee predisposte nei punti indicati in planimetria. Ciascuna platea sarà realizzata per contenere tutti i cavidotti di collegamento all'impianto e per cavidotto di consegna in MT. Ogni platea sarà attrezzata per il posizionamento di numero 1 box contenente il trasformatore, i quadri di campo e relativi servizi, in modo che sarà realizzato un solo cavidotto in MT di collegamento tra le cabine di campo e la cabina di consegna, posta all'ingresso del campo fotovoltaico. Ciascuna platea sarà coperta con tettoia aperta, realizzabile in legno, avente la funzione di protezione da agenti atmosferici e da irraggiamento diretto del box impianto, garantendo allo stesso tempo una buona ventilazione naturale, utile nel periodo estivo. Sotto la tettoia

		<i>CODE</i> Spinamara sottana
		<i>PAGE</i> 38 di/of 39

saranno localizzati anche quadri di servizio per la gestione dei segnali e per i controlli delle varie sezioni di campo. La connessione alla rete elettrica è prevista tramite linea interrata, da ciascuna sezione di impianto attraverso il collegamento di ciascuna cabina di trasformazione, fino alla cabina di consegna sita in prossimità dell'accesso al campo; la tensione di lavoro sarà pari a 36kV, in modo da ridurre le perdite lungo il tracciato. Si è valutata anche la possibilità di utilizzare un Sistema tipo Smart Transformer Station, costituito da un contenitore compatto di circa 6 m che contiene un trasformatore esterno in olio isolante, i quadri di distribuzione MT ed il pannello LV. Consente una connessione rapida e affidabile dell'inverter PV alle reti MV. Tale sistema presenta il vantaggio di un monitoraggio in tempo reale dei trasformatori, dei quadri MT e dei pannelli LV, mediante la raccolta online di parametri elettrici, con alta precisione 0,5%, oltre che il controllo remoto degli interruttori del pannello LV e dell'interruttore MT. Il sistema viene assemblato, prefabbricato e pre-testato, con possibilità di gestione rapida in plug & play, in un contenitore semplice per il trasporto e richiedente una fondazione minimizzata. Il container è già dotato di un sistema di raffreddamento e di certificazione di collaudo, CE.

6. GESTIONE IMPIANTO

Il sistema di controllo dell'impianto potrà avvenire tramite due tipologie di controllo: locale e/o remoto.

- Controllo locale: monitoraggi tramite PC centrale e locale, da ubicarsi nella cabina di impianto, con personale in grado di operare con controlli in campo munito di apposite attrezzature in loco, per il controllo di eventuali anomalie presenti;
- Controllo remoto: gestione a distanza dell'impianto tramite modem GPRS con scheda di rete Data-Logger montata a bordo degli inverter.

Il sistema di controllo con software dedicato, permetterà l'interrogazione in ogni istante dell'impianto, al fine di verificare la funzionalità degli inverter installati, con la possibilità di visionare le funzioni di stato, comprese le eventuali anomalie di funzionamento.

Le principali grandezze controllate dal sistema saranno:

- Potenze dell'inverter;
- Tensione di campo dell'inverter;
- Corrente di campo dell'inverter;
- Radiazioni solari;
- Temperatura ambiente;
- Velocità del vento;
- Letture dell'energia attiva e reattiva prodotte.

La connessione tra gli inverter e il PC avverrà tramite un box acquisizione (convertitore USB/RS485 MODBUS).

		<i>CODE</i> Spinamara sottana
		<i>PAGE</i> 39 di/of 39

icativo allegati al documento di progetto.