

# REGIONE BASILICATA



## COMUNE DI MONTEMILONE

PROVINCIA DI POTENZA

### PROGETTO DEFINITIVO

IMPIANTO AGRIVOLTAICO AD INSEGUIMENTO SOLARE DA 19,9584 MWp DA REALIZZARSI IN LOCALITA' SPINAMARA SOTTANA NEL COMUNE DI MONTEMILONE

TAVOLA:	A.5	Relazione tecnica impianto fotovoltaico
SCALA:	-:--	
DATA:	novembre 2021	

Committente: MARMARIA SOLARE 8 - S.R.L.



Progettista impianti elettrici: Ing. Paolo Acquasanta

Collaboratori: Ing. Eustachio Santarsia  
Studio Tecnico Lantri Srls

Opere edili e consulenza  
Ambientale: Ing. Paolo Acquasanta  
Arch. Cosimo Damiano Belfiore  
Geom. Rocco Donato Lorusso

Archeologo: Dott. Antonio Bruscella

Geologo: Dott. Maurizio Giacomino

Agronomo: Dott. Gino Panzardi





CODE

Spinamara sottana

PAGE

1 di/of 71

# RELAZIONE TECNICA IMPIANTO FOTOVOLTAICO IMPIANTO “SPINAMARA SOTTANA”

## TECNICO INCARICATO

Ing. Paolo Acquasanta

Poweris S.R.L.  
Poweris S.A.U.: socio unico di Poweris S.R.L.  
Via Venti Settembre 1  
00187, Roma, Italia  
C.F. e P.IVA: 15448121002  
info@poweris.com

Poweris S.A.U.  
Calle Principe de Vergara, 43  
Planta 6 oficina 1  
28001, Madrid, España  
info@poweris.com

REV.	DATE	DESCP	PREPARED	VERIFIED	APPROVED
00	16/11/2021	PRIMA EMISSIONE	16/11/2021	16/11/2021	16/11/2021

		CODE
		Spinamara sottana
		PAGE
		2 di/of 71

# INDICE

1.	Premessa .....	3
2.	Descrizione elementi progettuali .....	3
1.1.1	Moduli generatori fotovoltaici .....	8
1.1.2	Convertitori statici - inverter .....	10
1.1.3	Caratteristiche Tecniche dell’Inverter .....	11
1.1.4	Principio di funzionamento degli inverter. Caratteristiche generali .....	17
1.1.5	Sistema di Conversione dell’energia .....	19
1.1.6	Strutture di sostegno delle vele .....	20
1.1.7	Gestione dei tracker e movimentazione .....	23
	Caratteristiche dei sistemi SCADA .....	28
1.1	Sistema di accumulo .....	29
16.	Cabine di campo .....	40
1.1.8	Trasformatore BT/MT .....	45
17.	Impianto di video sorveglianza .....	46
18.	Impianto di monitoraggio. Anemometro .....	48
19.	Impianto Fotovoltaico .....	50
20.	Disponibilità fonte solare .....	52
	Irradiazione giornaliera media mensile sul piano orizzontale .....	52
21.	Fattori morfologici ambientali .....	53
	Ombreggiamento .....	53
	Albedo .....	53
22.	Procedure di calcolo .....	54
	Criterio generale di progetto .....	54
	Criterio di stima dell’energia prodotta .....	54
	Criterio di verifica elettrica .....	55
1.1.9	Quadri di parallelo delle stringhe dei sottocampi .....	60
1.1.10	Quadro di bassa tensione in corrente alternata .....	61
1.1.11	Impianto di terra .....	62
1.1.12	Elettrodotto in cavo interrato 36 kV .....	65
	<b>Norme CEI</b> .....	69
	<b>Norme cavi elettrici</b> .....	69
	<b>Leggi e Norme sulla sicurezza degli impianti</b> .....	71

		<i>CODE</i> Spinamara sottana
		<i>PAGE</i> 3 di/of 71

## 1. Premessa

Il terreno su cui sarà realizzata l'opera è sita in agro di Montemilone (PZ) alla C.da "Spinamara sottana". L'area utilizzata per la realizzazione dell'impianto è pari a **24 ha** sarà utilizzata per la realizzazione dell'impianto fotovoltaico, per servizi e viabilità, come riportato negli elaborati grafici.

La disponibilità del terreno è in capo alla società **Marmaria Solare 8- S.R.L.** con sede legale in Roma (RM) detentrici di un contratto di diritto di superficie, stipulato con il proprietario interessati dall'impianto fotovoltaico.

## 2. Descrizione elementi progettuali

### Caratteristiche Urbanistiche e destinazione del sito

L'impianto fotovoltaico sorgerà su un'area a destinazione agricola, ubicata in contrada "Spinamara Sottana" del comune di Montemilone (PZ) suddiviso in n.4 sottocampi.

Le te geografiche dell'impianto sono le seguenti: Lat: 41°0'27.899"N , Long: 16°0'5.44"E, meglio indicate nella planimetria geo-referenziata (vedi Tav. A.12.a.5).

L'altezza sul livello del mare è variabile ma mediamente pari a 360 m s.l.m., l'area su cui saranno ubicati i moduli fotovoltaici è pari a circa 31 ha, di cui solo 23 ha saranno occupati dall'installazione dei moduli fotovoltaici, cabine ecc.

Il parco fotovoltaico sarà collegato, mediante cavidotto interrato della lunghezza di circa 13.200 m, alla stazione elettrica Terna di futura realizzazione, alla tensione nominale di 36kV, così come indicato da Terna spa nella soluzione tecnica minima garantita STMG.

L'area occupata dalla SE AAT-AT/MT sarà di circa 12.000 mq, individuata catastalmente in parte nella p.lla 49-66-58-50 del foglio 32, del comune di Montemilone (PZ).

Nella stazione elettrica all'utente sarà dedicato uno stallo a 36 kV così come previsto dalla STMG.

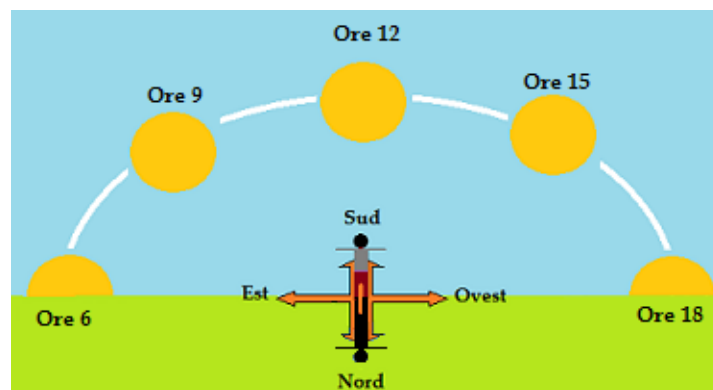
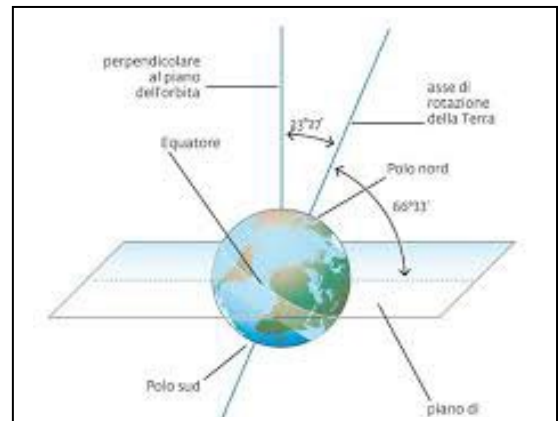
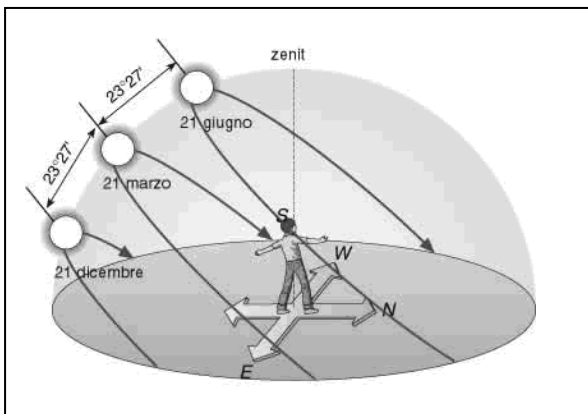
Nel presente documento sono indicate le caratteristiche prestazionali dell'impianto, i componenti di cui sarà costituito l'impianto, le modalità impiantistiche e la producibilità annua attesa, le attività ed i processi posti in campo per eseguire il collegamento alla rete RTN, le specifiche tecniche dei componenti principali utilizzati per la protezione, la misura e la trasmissione dell'energia elettrica prodotta dal parco fotovoltaico.

		CODE Spinamara sottana
		PAGE 4 di/of 71

## Caratteristiche principali del progetto e componenti

L'impianto fotovoltaico avrà una potenza complessiva di 19958,4 MWp e sarà suddiviso in n.4 sezioni, cui faranno capo numero 4 cabine, ciascuna della potenza 5000 kVA (TAV. A.12.b.6). La soluzione adottata è stata ricavata in funzione della estensione delle aree dei vari campi costituenti l'impianto e della potenza complessiva dei pannelli fotovoltaici installati. Tale scelta tiene conto della taglia standard dei trasformatori e della necessità di massimizzare l'efficienza di trasformazione della potenza, prossima al 90% a regime.

1. L'impianto sarà realizzato su strutture portanti mobili, definiti tracker, che avranno un solo grado di libertà, ovvero di movimento di rotazione lungo l'asse nord-sud, realizzando un movimento basculante, con rotazione di circa  $150^\circ$ , in grado di seguire la posizione del sole lungo il percorso tracciato dall'eclittica, rispetto al piano di campagna



		<p><i>CODE</i> Spinamara sottana</p> <hr/> <p><i>PAGE</i> 5 di/of 71</p>
---	---	--

2. Ciascun tracker sarà costituito da n. 60 moduli fotovoltaici, disposti su due file, 30 + 30, che ruoteranno lungo l'asse nord-sud, creando un movimento circolare da est a ovest, e poi ritornare in posizione di riposo a fine giornata. Il numero di tracker previsto è di 504, in grado di portare 30240 pannelli fotovoltaici della potenza di 660 Wp, del tipo monocristallino.
3. Ciascun tracker, contenente n. 60 pannelli, avrà una potenza di picco di  $60 \times 660 = 39.600,00$  Wp. Per cui per ogni 6 tracker è stato predisposto un inverter della potenza di 215,0 kWp, Marca Huawei modello Sun 2000 -215KTL-H3, in grado di realizzare la conversione dell'energia da continua in alternata.
4. Gli inverter saranno posizionati lungo la viabilità interna del campo fotovoltaico, al fine di ridurre il numero di linee in cavo in corrente alternata, ottimizzando i costi e il numero di cavidotti necessari per il passaggio dei cavi. A seguito della conversione dell'energia prodotta, si avrà una tensione in BT a 800V, che mediante cavidotto interrato, sarà consegnata nella vicina cabina di campo per l'opportuna elevazione fino a 30kV.
5. Per ciascun inverter è stato previsto un dispositivo di sezionamento e protezione, AC Switch Box, con Rated Operating Voltage fino a 800V trifase e con Rated Output Current di 250 A, necessario a disconnettere gli inverters durante le fasi di controllo e manutenzione, oltre che in caso di avaria, ciascun inverter è dotato di sezionatore sottocarico a bordo macchina.
6. Ciascuna cabina di campo sarà costituita da n.1 trasformatore avente potenza apparente da 5.950 kVA nominali, a cui saranno collegati gli inverters. Per ciascun trasformatore saranno installate le protezioni sia sul lato BT a 800 V, che sull'uscita in MT a 36 kV. I trasformatori saranno alloggiati all'intero di uno skid pre assemblato, posizionati su platee in cemento, cui confluiranno i vari cavidotti di ciascuna sezione dell'impianto.
7. Ciascuna delle cabine di campo, una volta elevata la tensione in MT, sarà collegata in Entra- esci alla successiva ed infine collegate con la cabina di consegna. Da tale cabina, posta in prossimità dell'accesso all'impianto, sarà realizzato il collegamento alla cabina utente posta in prossimità della Stazione di Smistamento di TERNA SpA.
8. L'impianto è stato strutturato per avere una viabilità perimetrale, lungo la quale saranno predisposti l'impianto di videosorveglianza, per permettere il controllo; mentre lungo la viabilità interna di collegamento delle varie cabine di campo, saranno allocati i cavidotti interrati di collegamento delle varie sezioni di impianto.

		<i>CODE</i> Spinamara sottana
		<i>PAGE</i> 6 di/of 71

9. La distribuzione e consegna dei vari collegamenti, di cui sarà composto l'impianto sarà realizzata sui bordi della viabilità interna, per rendere semplice l'ispezione da parte dei tecnici incaricati e per semplificare eventuali interventi di manutenzione, ove si ritenessero opportuni. Lungo la viabilità interna, oltre ai cavi di energia saranno predisposte le linee dei vari servizi, di cui sarà dotato il parco fotovoltaico. Tra questi vi la rete di collegamento della videosorveglianza, la rete telematica dei segnali per il collegamento delle varie cabine di campo e dei vari inverter, necessarie al monitoraggio e controllo in rete da remoto.
10. L'impianto di videosorveglianza sarà realizzato utilizzando le strutture dell'impianto di illuminazione. Si avrà l'istallazione di telecamere sui pali di illuminazione serviti da gruppi di continuità localizzati lungo tutto il perimetro. Le telecamere saranno posizionate ad una altezza minima di 5 m, lungo il perimetro dell'impianto, con sistema di controllo dell'impianto anche in remoto.
11. L'impianto anemometrico sarà realizzato mediante l'installazione di apparecchiature in grado di rilevare direzionalità e velocità del vento, necessari alla gestione automatica per la messa in sicurezza degli inseguitori, in caso di situazioni ambientali avverse.
12. Il sistema di accumulo "BESS" da oltre 10 MW per due ore di autonomia, in grado di partecipare attivamente alla stabilità della rete, secondo le esigenze di Terna. Questa tipologia di impianti rappresentano le reti del futuro, stabili ed in grado di reagire in tempi rapidi alle variazioni repentine delle reti ed in grado di contribuire attivamente alle controbilanciare le variazioni di frequenza
13. Il pannello fotovoltaico, del tipo monocristallino, con potenza di picco di 660 Wp e +/- 5W di tolleranza solo positiva, avente dimensioni di 2384x1303x35 mm.

		CODE Spinamara sottana
		PAGE 7 di/of 71

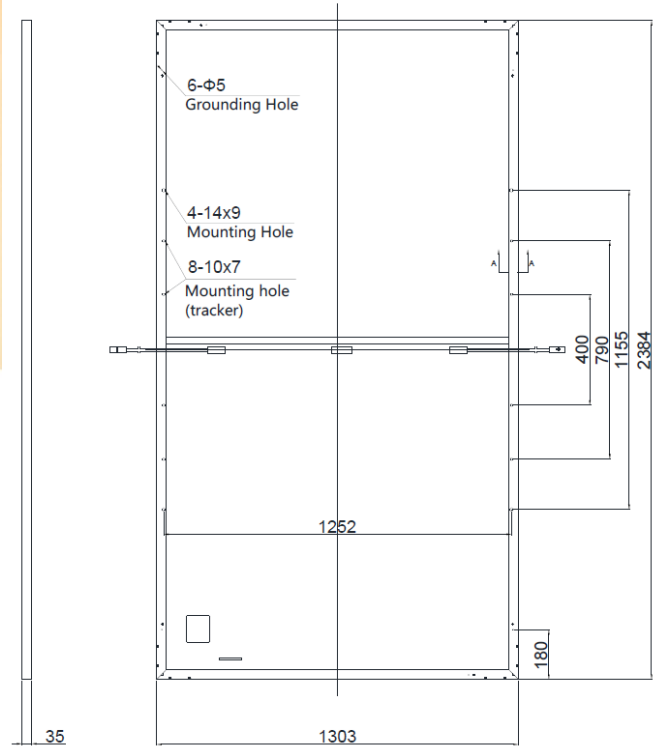


Figura 1 – Modulo fotovoltaico

14. Un sistema di allarme antiintrusione, da posizionarsi lungo il perimetro dell'impianto, necessario a controllare movimenti anomali e scongiurare potenziali furti.
15. Occorrerà considerare anche la predisposizione di una linea di telecontrollo, per eseguire lo sgancio di parte dell'impianto in caso anomalie.



		CODE
		Spinamara sottana
		PAGE
		8 di/of 71

### 1.1.1 Moduli generatori fotovoltaici

I moduli previsti per la realizzazione del generatore fotovoltaico sono da 660Wp della **CANADIA Solar – tipo Monocristallino con 132 Hal Cell**, con efficienza maggiore del 21,2% in riferimento alle misurazioni effettuati a condizioni standard 1000 W/m2, AM 1.5, 25° C.

È prevista una garanzia di 25 anni sul prodotto, realizzato con celle ad alta efficienza in grado di ridurre la perdita di corrente ed aumentare la potenza di uscita, migliorando in tal modo l'efficienza dell'intero pannello.

Il pannello presenta una elevata resistenza alle alte temperature, verificata mediante test a 105 °C per 200 ore di funzionamento e dagli urti da grandine, grazie all'utilizzo di vetro temperato, in grado di garantire il migliore equilibrio tra resistenza meccanica e trasparenza.

I moduli **Canadian Solar** combinano la migliore efficienza, durata e garanzia disponibili sul mercato. Infatti, tali pannelli presentano una maggiore potenza e minor spazio occupato, con il vantaggio di riduzione delle strutture e dei materiali utilizzati.

Tale caratteristica del modulo permette di produrre il 60% di energia in più a parità di spazio rispetto ad un modulo tradizionale, con durata di oltre 25 anni.

Il pannello è dotato di certificazioni che ne attestano le proprietà, la garanzia ed il rispetto delle norme tecniche.

Dati caratteristici del Modulo Mod. – **Hiku 7 mono CS7N-660– tipo Monocristallino con 132 half cell**

Potenza nominale- Pmax	<b>660 W</b>
Efficienza	<b>21,2</b>
Decadimento <b>dopo il primo anno</b>	<b>0,55% annuo</b>
Garanzia sul prodotto	<b>25 anni.</b>

Struttura portante in alluminio

Ricopertura con vetro temperato ad alta trasparenza ed in grado di resistere alla grandine (norma CEI/EN 61215)

Terminali d'uscita cavi pre-cablato a connessione rapida

#### Caratteristiche elettriche

Potenza elettrica nominale	660W
----------------------------	------

	 SERVIZI DI INGEGNERIA	CODE
		PAGE
		Spinamara sottana
		9 di/of 71

Tolleranza rispetto alla Pmax:	+5/-0
Tensione a circuito aperto Voc	45,4 V
Tensione alla max potenza Vmpp	38,3 V
Corrente di cortocircuito Isc	18,47 A
Corrente alla max potenza Impp	17,24 A
Dimensione esterne	2384 x 1303 x 35 mm
Peso	35,7 kg
Tensione massima di lavoro	1500 Vdc
Massima corrente inversa Ir	20 A
Carico massimo – (vento/neve)	5400 Pa neve e 2400Pa vento
Protection Class	Cl II – conforme a IEC 61730
Scatola di giunzione	Certificato IEC 62790, IP 68
Vetro	Temprato trasparente da 3,2
mm	
Incapsulante	EVA – etilvinilacetato
Cornice	Profilo in alluminio
anodizzato	
Cavi e connettori	Lunghezza (variabile),
attacchi MC4.	

Altre informazioni, dettagliate, su caratteristiche operative ed elettriche relative alla capacità di produzione in funzione dei valori fisici esterni, quali temperature, umidità, irraggiamento, sono riportate nella scheda tecnica del pannello fornita dal costruttore ed allegata al presente progetto.

L'utilizzo di più pannelli, fotovoltaici collegati in serie, vanno a costituire una stringa fotovoltaica, che sarà composta mediante il collegamento di numero 30 moduli fotovoltaici in serie.

Ogni tracker sarà realizzato per installare numero 2 file di pannelli sulla struttura portante, per numero 60 pannelli fotovoltaici, collegati in serie a costituire due stringa per una potenza nominale ciascuna di 19.800 Wp.

		<i>CODE</i> Spinamara sottana
		<i>PAGE</i> 10 di/of 71

Ciascun tracker avrà movimentazione indipendente, realizzata mediante un motore in DC a magneti permanenti, alimentato a 12 Vdc e 20 A max, con capacità di carico dinamico, controllato mediante una scheda di controllo in funzione dei parametri ambientali quali velocità del vento, irraggiamento, posizione del sole, orario, etc, al fine di garantire il massimo irraggiamento dei pannelli solari ed ottenere la massima potenza prodotta.

### 1.1.2 Convertitori statici - inverter

La conversione della corrente da continua in alternata sarà realizzata mediante dei gruppi statici trifase (inverter) della Huawei, della potenza di 215 kWp – modello **Smart String Inverter SUN2000 – 215KTL-H3**, costituito da 12 ingressi per stringhe e relativo monitoraggio. Presenta un'efficienza massima del 99,0%, pari al 98,6% di efficienza europea, con n. 3 MPPT indipendenti, in grado di ridurre le perdite per mismatching delle stringhe. Il grado di protezione IP 65 adatto per esterno e dotato di raffreddamento naturale.

Ciascuna stringa, che costituisce il tracker, sarà collegata ad uno degli ingressi indipendenti dell'inverter, in modo da ottimizzare il rendimento di conversione in funzione dell'esposizione di ciascuna stringa e del loro orientamento. Inoltre, in caso di blocco o disallineamento di un tracker, tale anomalia si ripercuote solo sul canale indipendente dell'inverter, senza pregiudicare la produzione degli altri tracker.

L'energia derivata dalla trasformazione dell'irraggiamento solare verrà trasformata da continua in alternata mediante l'impiego di macchine statiche, appunto l'inverter, necessarie a realizzare la trasformazione dell'energia prodotta da cc in ca ed eseguire, in automatico, il parallelo con la rete adeguando i propri parametri a quelli di rete, indipendentemente dalla quantità di energia prodotta e dalle condizioni meteo, per la successiva immissione nella rete elettrica.

L'energia prodotta da ciascun tracker sarà convogliata agli inverter di campo, per la trasformazione da continua in alternata, e, quindi, trasferita alla vicina cabina di campo per la trasformazione da BT in MT, tramite trasformatore, alla tensione di 30 kV per la successiva consegna nella sottostazione di Terna.

		<i>CODE</i> Spinamara sottana
		<i>PAGE</i> 11 di/of 71

### 1.1.3 Caratteristiche Tecniche dell’Inverter

La scelta dell’inverter per i sistemi fotovoltaici avviene in funzione del migliore compromesso raggiungibile nell’accoppiamento tra i pannelli fotovoltaici ed il dispositivo di conversione della potenza da c.c. in c.a. (l’inverter appunto). Tali componenti rappresentano infatti il cuore di un generatore fotovoltaico.

I gruppi di conversione scelti per tale impianto saranno della Huawei, i quali inverter sono dotati di un insieme di componenti, quali filtri, dispositivi di sezionamento, di protezione e di controllo, che li rendono idonei per la trasformazione della potenza prodotta dal generatore fotovoltaico e successiva immissione in rete, in quanto rispondenti ai requisiti normativi in vigore, tecnici poiché permetteranno di ridurre i costi di installazione, i materiali accessori e garantiranno maggiore sicurezza grazie al monitoraggio continuo, di cui sono dotati, secondo le norme CEI di riferimento applicabili.

Le esigenze da soddisfare al fine di realizzare un impianto a regola d’arte sono:

- adeguata suddivisione dei pannelli FV in stringhe ed in sotto-campi fotovoltaici, in funzione della potenza dell’inverter e dei trasformatori previsti, in modo da garantire una equilibrata ripartizione dei pannelli su più inverter e, di conseguenza, su ciascuna cabina di trasformazione.
- dimensionamento delle singole stringhe fotovoltaiche in modo da garantire il funzionamento sempre all’interno del range di MPPT dell’inverter, sia nel periodo invernale che estivo.
- ottenere un sufficiente equilibrio tra le varie cabine di trasformazione in cui sarà suddiviso l’impianto fotovoltaico.
- raggiungere il maggior grado di efficienza dell’inverter, in funzione dell’irraggiamento ricevuto, delle temperature di esercizio e della stagione.

Di seguito sono indicate le caratteristiche tecniche dei componenti da utilizzare nella realizzazione dell’impianto fotovoltaico.

		<i>CODE</i> Spinamara sottana
		<i>PAGE</i> 12 di/of 71

Nell'impianto saranno presenti diversi tipi di tensione, in particolare sarà in c.c. all'uscita delle varie stringhe con un valore prossimo a 1400 Vcc, operante in bassa tensione (essendo 1500 Vcc il limite normativo), quindi a seguito della conversione eseguita dagli inverter di stringa, la tensione di uscita dall'inverter sarà pari a 800 Vca, in corrente alternata. Mentre in ciascuna cabina di campo, sarà eseguita l'elevazione della tensione da 800 V a 36 kV, adatta per il trasporto su grandi distanze della potenza.

Agli inverter faranno capo n.6 tracker, costituite da 30+30 pannelli fotovoltaici della potenza di picco di 660Wp, disposti su due file. A ciascun inverter saranno, dunque, collegati n. 6 tracker per una potenza complessiva nominale di 237,6 kWp, valore raggiungibile solo in casi particolari. L'inverter Huawei ha una potenza di conversione di 215,0 kWp e presenta n.12 ingressi (+ e -) con n.3 inseguitori indipendenti, aventi la funzione di ottimizzare, mediante un algoritmo interno, la produzione di energia da ciascun ingresso.

L'inverter di progetto è costituito da una parte in continua, dove sono presenti gli ingressi in c.c. a cui saranno collegati le stringhe derivate dai vari tracker, e, a seguito della conversione in alternata, di un sezionatore di protezione, da cui sarà derivata la linea di collegamento in BT per la consegna dell'energia alla vicina cabina di campo, in cui è presente il trasformatore elevatore.

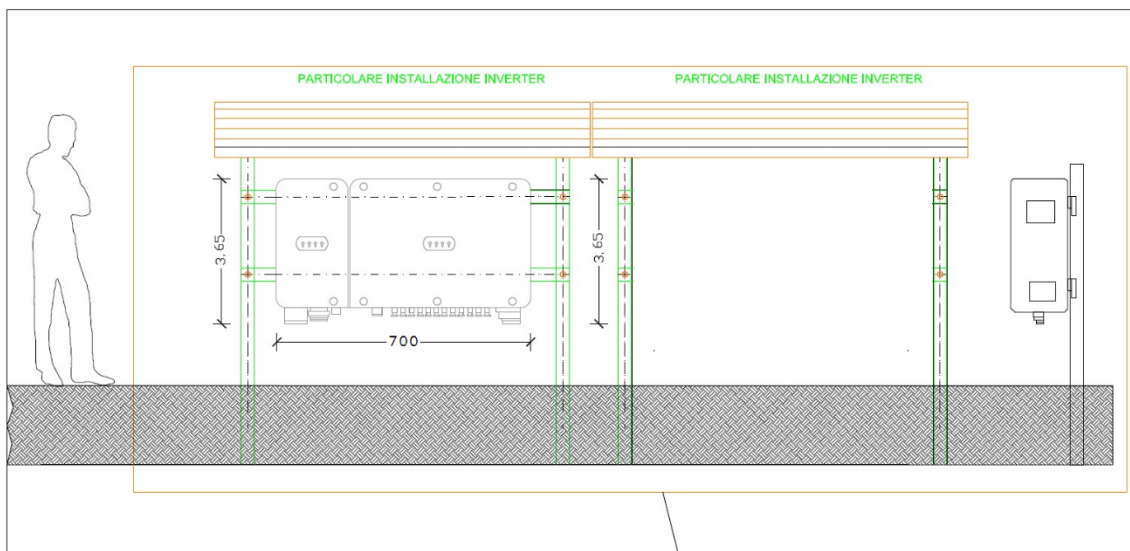
**Inverter Huawei -Smart String Inverter SUN2000 – 215 KTL-H3**



		CODE Spinamara sottana
		PAGE 13 di/of 71

Su ciascun inverter saranno collegati n.6 tracker, costituite da 12 stringhe di 30 pannelli fotovoltaici, per una potenza complessiva di 19,8 kWp, potenza nominale sul lato continua; in uscita la potenza sarà pari al 99% di quella in ingresso, grazie all'elevato valore di conversione e basse perdite.

I vari inverters saranno disposti a margine delle varie file di tracker, in prossimità della viabilità interna, in modo da poter collegare l'uscita in alternata, in coppia e ridurre il numero di cavi di collegamento in BT tra inverter d campo e cabina di campo, con risparmi sui costi e riduzione del numero di cavidotti. Ciascuna coppia di inverter sarà posizionata su strutture infisse nel terreno, con copertura realizzata in legno, in modo da ridurre gli effetti termici dovuti ad irraggiamento diretto nelle ore più calde, garantendo la ventilazione naturale di cui sono già dotati, ed ambientali andando a ridurre il numero complessivo di cavi elettrici da installare.



Tipico di installazione inverter

Tale scelta permetterà, inoltre, di semplificare le fasi di controllo e manutenzione da parte degli operatori tecnici, migliorare la ricerca dei guasti e le fasi di controllo visivo ed ispettivo dell'impianto

Gli inverter presentano un grado di protezione adatto all'installazione esterna essendo IP65.

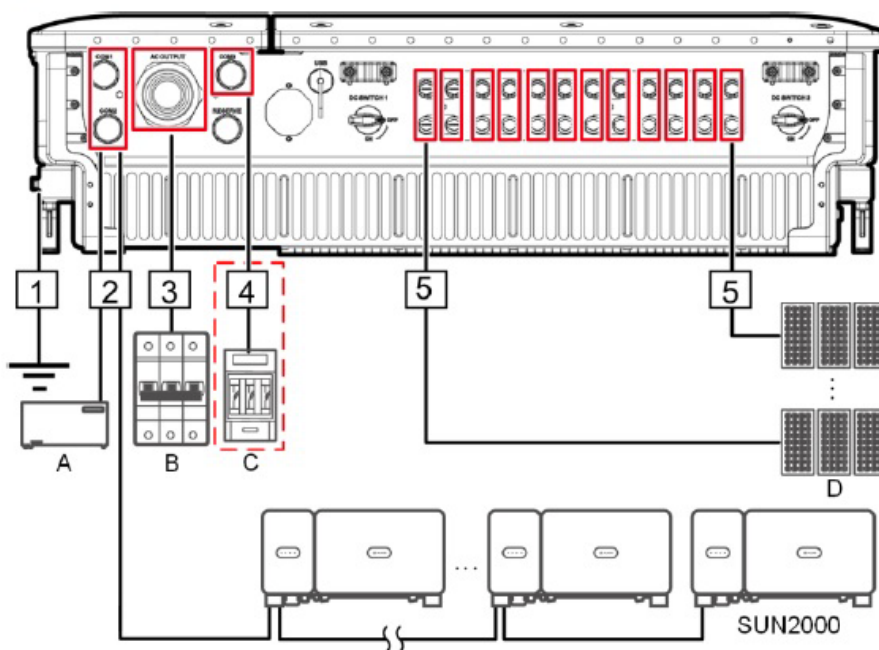
		CODE Spinamara sottana
		PAGE 14 di/of 71

Gli inverter saranno intercomunicanti e collegati tra di loro mediante rete di segnale, necessaria a poterli monitorare ed a rilevare eventuali anomalie di funzionamento.

Gli inverter previsti per questo impianto sono della Huawei, di cui si riporta una vista del tipo di collegamento possibile, sia esso funzionale di connessione che lo schema topografico.

Ciascun inverter sarà già dotato di serie di un proprio sezionatore, costituito da un selettore rotativo, utilizzabile nelle fasi di manutenzione della macchina.

E' anche già predisposto per il collegamento in rete, mediante porta dedicata, in grado di trasmettere sia i parametri di corretto funzionamento, di anomalie, di guasto ma, soprattutto quelli di monitoraggio della produzione.



Di seguito sono riportati i parametri tecnici dell'inverter rilevati dalla scheda tecnica fornita dal costruttore.

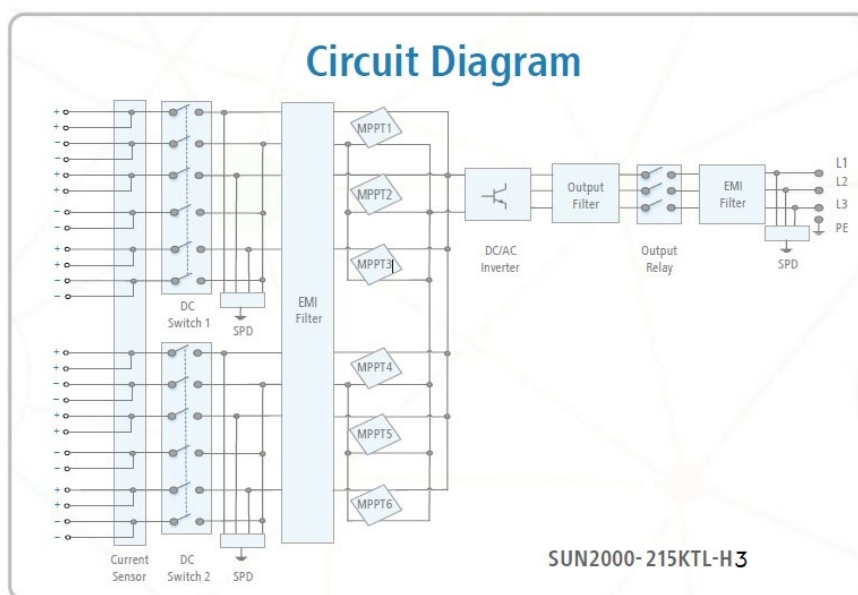
Potenza attiva nominale AC	200,0 kW a 40°C
Potenza apparente nominale AC	215,0 kVA a 25°C
Potenza attiva nominale	215,0 kW a 25°C
Rendimento europeo max	98,6

	 SERVIZI DI INGEGNERIA	CODE Spinamara sottana
		PAGE 15 di/of 71

Tensione di uscita nominale -U <sub>mp</sub>	800,0 V
Tensione max U <sub>mp</sub>	800 VDC
Frequenza di rete nominale AC	50/60 Hz
Tensione di avvio	550 V
MPPT Range operativo di tensione	500 V – 1500 V
Tensione di ingresso nominale	1.080 V
Massima corrente per MPPT	100 A
Massima corrente di cortocircuito per MPPT	100 A
Misura	1.035x700x365 mm
Peso	86,0 kg

Tutti gli inverter sono dotati di sistema per seguire il punto di massima potenza dell'ingresso corrispondente alla/e stringhe su ciascun ingresso indipendente della curva caratteristica I-V (ovvero la funzione MPPT) e costruire l'onda sinusoidale in uscita con la tecnica PWM, così da contenere l'ampiezza delle armoniche entro valori assimilabili, migliorando l'efficienza di conversione in funzione dei dati di ingresso dovuto all'irraggiamento solare.

**Nella figura seguente è riportato il circuito interno dell'inverter relativo al sistema MPPT.**





		<i>CODE</i> Spinamara sottana
		<i>PAGE</i> 16 di/of 71

La configurazione dell'inverter permette di collegare ciascuna stringa ad un ingresso indipendente, i quali sono dotati di sezionatori "DC Switch Box" e di SPD, scaricatori di sovratensione, oltre che di un filtro di protezione da armoniche, già integrati nell'inverter.

A valle del filtro, ciascun MPPT provvede a trasformare l'energia elettrica per fornire all'inverter il miglior valore della curva caratteristica I-V in conseguenza del quale il rendimento di conversione risulta essere sempre il massimo possibile, indipendentemente dal funzionamento di ciascuna stringa fotovoltaica.

In uscita dall'inverter si avrà la massima energia disponibile in BT.

In ciascun inverter sarà presente un sistema di monitoraggio, in grado di seguire ciascun comportamento del tracker e della relativa stringa in ingresso all'inverter che consentirà di effettuare:

- la connessione di parallelo DC stringhe con il sistema di comunicazione seriale integrato con il sistema di telecontrollo, con segnalazione di allarme in caso di perdita di comunicazione;
- la misura della corrente di ogni singola stringa;
- la rilevazione del mismatch tra stringhe fotovoltaiche;
- la funzione antifurto 24/24h a misura di impedenza di stringa (opzionale);
- la gestione degli allarmi di apertura stringa e scarsa performance delle stringhe;
- le misure ambientali indipendenti (es. irraggiamento, temperatura, direzione e velocità del vento);
- l'autodiagnostica avanzata;
- il contatto di segnalazione stato dell'interruttore DC;
- la connessione fino a 12 stringhe in parallelo con connettori Multicontact di serie e con grado di protezione IP65 mediante scatola in policarbonato ignifuga resistente ai raggi UV;
- la protezione con fusibili di serie sul polo positivo e (opzione) sul polo negativo, utilizzando le cassette di espansione fusibili Fuse Box;
- il sezionamento sotto carico.

		<i>CODE</i> Spinamara sottana
		<i>PAGE</i> 17 di/of 71

Ogni stringa dovrà essere composta dallo stesso numero di pannelli e tutti i pannelli dovranno avere le stesse caratteristiche nominali. Facendo eccezione a questa regola, si otterrebbe un impianto con rendimenti bassi in cui potrebbero verificarsi malfunzionamenti o false segnalazioni sia sulle produzioni che su segnalazioni della funzione antifurto integrata, se venisse installata nei quadri di parallelo stringhe.

La comunicazione dati per il monitoraggio del dispositivo potrà essere effettuata via RS485, il quale potrà rendere disponibili i seguenti dati: corrente di stringa, stato dei fusibili di stringa, temperature interna, lettura da sensori esterni, stato della protezione di sovratensione.

Il sistema di monitoraggio dell'impianto deve permettere di conoscere lo stato di funzionamento e di energia prodotta in ogni momento ed inoltre, permettere di archiviare i dati raccolti in modo da consentire successive elaborazioni.

#### **1.1.4 Principio di funzionamento degli inverter. Caratteristiche generali**

L'inverter proposto ha diversi vantaggi che qui sintetizziamo:

- 1) è full-digital; non presenta necessità di messa a punto o ritardature durante l'esercizio;
- 2) possiede una potente e flessibile interfaccia utente con un microprocessore dedicato anche ai processi di comunicazione e telecontrollo;
- 3) le funzioni veloci e la generazione del PWM sono gestite da un microprocessore dedicato;
- 4) generando la sua forma d'onda di tensione e confrontandola sistematicamente con la tensione di rete è in grado di aprire il parallelo con sicurezza al suo mancare.
- 5) l'inverter è adatto per il funzionamento grid-connected.

		<i>CODE</i> Spinamara sottana
		<i>PAGE</i> 18 di/of 71

L'inverter, mediante un circuito a microprocessore, genera una tensione sinusoidale controllabile in fase ed in ampiezza. Ciò consente di regolare, agendo sull'ampiezza della tensione  $V_i$ , la potenza reattiva trasferita verso la rete e agendo sulla fase tra tensione generata  $V_u$  e tensione di rete  $V_r$ , la potenza attiva.

L'inverter, mediante la misura delle correnti e delle tensioni di rete,  $I_u$  e  $V_u$ , calcola la potenza attiva e reattiva erogate, misura inoltre la fase fra la tensione d'inverter  $V_i$  e la tensione di rete  $V_r$ .

Tali valori sono confrontati con i valori di set point, che, per la fase fra  $V_i$  e  $V_r$ , rappresenta l'uscita dalla routine di regolazione della tensione di campo, e per la potenza reattiva rappresenta un valore derivato dalla potenza attiva tramite il fattore di potenza desiderato (generalmente è posto uguale a uno).

In funzione delle condizioni di insolazione e della presenza della rete ai valori previsti, l'inverter si avvia e, dopo essersi connesso alla rete tramite il teleruttore lato c.a., inizia ad erogare l'energia proveniente dal campo fotovoltaico al quale è connesso.

Un microprocessore provvede ad eseguire la ricerca del punto di massima potenza (MPPT) del generatore fotovoltaico corrispondente all'insolazione del momento. La ricerca avviene per successivi e rapidi tentativi e, dopo pochi istanti, l'inverter è già predisposto per estrarre dal generatore la massima potenza.

Il cambio dell'insolazione sia in aumento che in diminuzione viene immediatamente verificato dal controllo dell'inverter che, monitorando costantemente l'andamento della potenza prodotta dal campo fotovoltaico al variare della potenza verso la rete, provvede ad adeguarne il funzionamento al nuovo punto di lavoro.

I livelli di tensione e frequenza vengono costantemente monitorati allo scopo di assicurare un funzionamento sicuro e l'apertura dell'interruttore di rete, nel caso in cui questi livelli escano dai campi prefissati.

La mancanza di insolazione ovvero della rete pone l'inverter in «stand-by» con la pronta ripartenza al ritorno di entrambe le grandezze ai valori previsti.

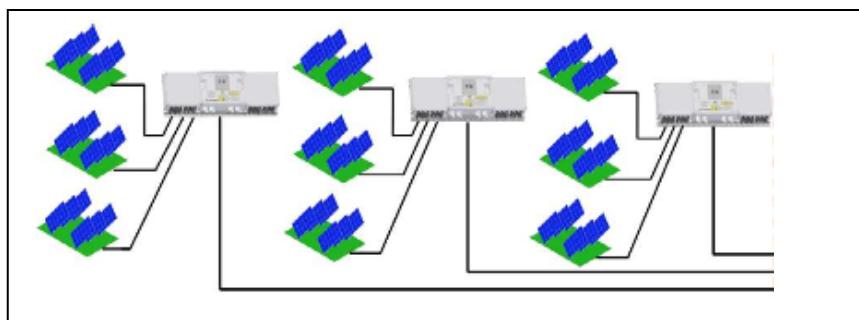
La potenza reattiva trasferita viene sempre mantenuta pari a 0.

		<i>CODE</i> Spinamara sottana
		<i>PAGE</i> 19 di/of 71

### 1.1.5 Sistema di Conversione dell'energia

Il sistema di conversione dell'energia sarà costituito da un gruppo di conversione elettronico, dotato del dispositivo per l'inseguimento del punto di massima potenza del generatore fotovoltaico (MPPT), collegato ad esso per mezzo della sezione di arrivo, che realizza la connessione al generatore fotovoltaico.

Poiché gli ingressi sono indipendenti, per ogni inverter sarà realizzata una linea di ingresso cui farà capo ciascun tracker, in modo da rendere massimo il rendimento della macchina in qualsiasi condizione di lavoro. Lo schema è indicativo del tipo di collegamento realizzabile per ciascun inverter.



Il convertitore ha come riferimento la tensione di rete e non può erogare energia senza la sua presenza.

Gli organi di manovra sono interni alla macchina, sia dal lato cc che dal lato ca, garantiscono il distacco automatico con sezionamento in caso di mancanza rete ed il riavvicinamento automatico al ritorno della rete.

Il rendimento della macchina è garantito tra morsetti di ingresso dal campo FV e i morsetti verso la rete. La curva di rendimento totale è poi particolarmente adatta per il generatore FV, in quanto possiede un massimo molto piatto tra il 30% ed il 90 % della potenza nominale, consentendo lo sfruttamento ottimale dell'energia erogata dal sole.

L'inverter consente sovraccarichi significativi, garantendo una continuità di esercizio assoluta. Tali sovraccarichi sono legati ai transistori dovuti a variazioni repentine di irraggiamento nel corso della giornata che possono verificarsi frequentemente al passaggio di nuvole.

		<i>CODE</i> Spinamara sottana
		<i>PAGE</i> 20 di/of 71

Si potrà anche prevedere una connessione della macchina con un Sistema di supervisione, al fine di monitorare il corretto funzionamento e la resa dell'impianto.

La macchina possiede a bordo tutti gli organi di interfaccia elettromeccanici che consentono, a livello di impianto, di rispettare le prescrizioni normative.

### 1.1.6 Strutture di sostegno delle vele

Ciascun tracker marca Soltec, porterà n. 2 stringhe costituita da 30+30 moduli disposti su n. 2 file parallele, con le seguenti caratteristiche elettriche:

Numero di moduli fotovoltaici per fila	30 + 30(in parallelo)
Numero di moduli per ciascun tracker	60 pannelli
Tensione a circuito aperto Voc	1468,24 V
Corrente di corto circuito Isc	74,88 A
Tensione al punto massima potenza Vm	989,65 V
Corrente al punto di massima potenza Im	17,24 A

Si è valutata la scelta di collegare i pannelli disposti su ciascun tracker in parallelo in modo che ciascuna vela è costituita da n.2 stringhe di 30 moduli cadauna e fronte di 60 moduli totali. Tale scelta è dovuta alla tensione di lavoro dei pannelli, poichè la tensione a vuoto della stringa non deve superare la tensione di lavoro dell'inverter pari a 1500 Vcc, mentre è possibile lavorare in parallelo con una corrente pari alla somma delle stringhe (max 4) pari a 73,88 A. La disposizione dei pannelli e di ciascuna vela che presentano le stesse condizioni di lavoro e tensioni in funzione dell'angolazione, valutate sia nel periodo invernale, in cui le condizioni ambientali sono ottimali (temperatura esterna prossima a zero gradi e cielo nitido), in cui la tensione di stringa sarà pari a 1149,0 Vdc, essendo le vele inclinate ed in grado di captare la massima radiazione, entro il valore massimo Vdc ammissibile per l'ingresso all'inverter, mentre la corrente rientra ampiamente nei limiti di valori accettabile.

		<i>CODE</i> Spinamara sottana
		<i>PAGE</i> 21 di/of 71

La struttura di sostegno delle vele, costituite da tracker motorizzati monoassiali, su cui saranno alloggiati i pannelli fotovoltaici, sarà realizzata con profili in acciaio zincato a caldo. La struttura di sostegno della vela sarà realizzata con montanti in acciaio infissi nel terreno ad altezza variabile, per i diversi tracker secondo le caratteristiche geomorfologiche del terreno, con quota variabile rispetto al piano di campagna, su una inclinazione del terreno compresa tra 0,0 m ad 0,6 m, lungo la linea di movimentazione, avente una lunghezza di 13 m, sorretta da n.3 montanti in acciaio necessario al garantire le strutture di sostegno, infissi nel terreno ad una profondità variabile tra 1,5 e 2,0 m, in funzione della pendenza del terreno, tenendo conto delle ombre che una fila di pannelli può proiettare su quella successiva. La scelta della profondità di infissione nel terreno sarà anche definita in seguito alle verifiche di tenuta allo sfilaggio.

La disposizione delle stesse vele dovrà tener conto della distanza di ombreggiamento tra le diverse file di pannelli e della leggera pendenza del terreno. Inoltre, per ottimizzare ingombri e distanze, si farà in modo che la viabilità interna ed i canali di raccolta delle acque superficiali e di scolo siano realizzati in modo da favorire l'interdistanza e limitare zone di ombra tra le diverse file di pannelli.

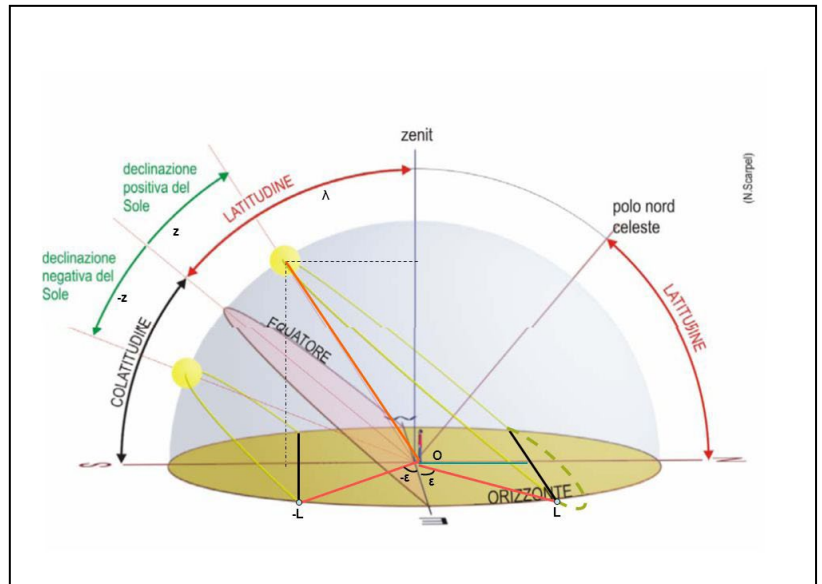
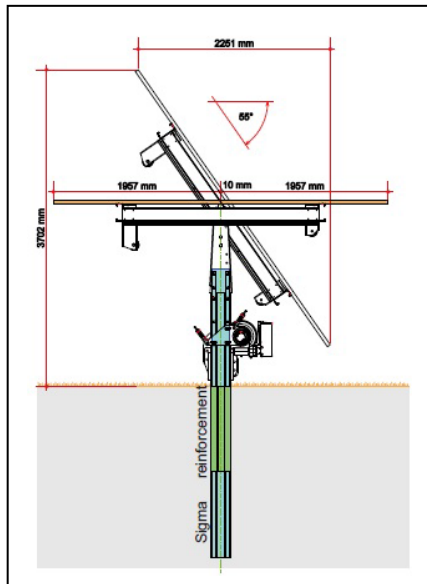
Per tener conto della pendenza media del terreno rispetto a cui sarà rapportata la distanza di posa in fase di realizzazione dell'opera, si potrà procedere attraverso correzioni sia sull'orientamento che sulla quota rispetto al piano di campagna.

Il palo di sostegno dei tracker, su cui saranno montati i pannelli, potranno avere un'altezza variabile, funzionale ad adattarsi ad una pendenza del terreno. La movimentazione del tracker avrà il compito di predisporre la inclinazione della stringa sempre nella direzione della radiazione solare, in relazione al movimento che il tracker potrà disegnare nel suo movimento "basculante", in modo da poter ottimizzare la quantità di radiazione incidente captante dalla vela, andando a disegnare un movimento circolare che potrà avere una altezza variabile da 0,50 m e una massima di circa 4,70 m rispetto al piano di campagna, sempre in funzione delle diverse pendenze presenti sul terreno.

Il sistema di movimentazione sarà gestito mediante un automatismo costituito da anemometri, in grado di valutare la ventosità e un sistema di captazione della radiazione

	 SERVIZI DI INGEGNERIA	CODE Spinamara sottana
		PAGE 22 di/of 71

luminosa, solarimetro, avente la funzione di orientare il sistema nella direzione della radiazione incidente. Il sistema potrà avere una programmazione annuale realizzata mediante orologio astronomico, in grado di descrivere giornalmente la traiettoria del sole e, come conseguenza, la movimentazione del tracker.



Il sistema di sostegno, visibile nella figura precedente, deve reggere il peso del tracker e dei pannelli, oltre ai carichi derivanti da condizioni ambientali avverse. Su tali pali, su cui saranno montati i sistemi “tracker”, saranno posizionati le strutture di sostegno dei pannelli, realizzati in profilati zincati a caldo ad omega, per il bloccaggio dei moduli fotovoltaici. Ulteriori dettagli sul sistema di fissaggio dei moduli sono riportati nella scheda tecnica fornita dal costruttore.

Il progetto prevede di utilizzare delle strutture portanti adatte al terreno di tipo argilloso, con la possibilità di scegliere tra pali infissi nel terreno, mediante l'impiego di attrezzature battipalo o di pali a vite.

In entrambe le soluzioni non si prevedono basamenti in cemento, allo scopo di ridurre al minimo possibile l'impatto sul terreno. Inoltre si facilita anche il piano di dismissione dell'impianto.

		<i>CODE</i> Spinamara sottana
		<i>PAGE</i> 23 di/of 71

### 1.1.7 Gestione dei tracker e movimentazione

Ogni fila è dotata di un attuatore lineare ed un inclinometro elettronico.

L'attuatore lineare viene mosso da un motore a 24 Vc.c. con un assorbimento di corrente di 6 A. la movimentazione del sistema è ottenuta mediante un motore in corrente continua, cc ad alta efficienza, basso riscaldamento, senza condensatore elettrolitico. Nella versione cablata, il controllo è alimentato dalla rete elettrica. Nella versione wireless, il controllo è autoalimentato direttamente dal pannello delle stringhe.

Nella versione cablata proposta, l'alimentazione del tracker è monofase 230 AC. La classe di isolamento è: Classe II. Il dispositivo elettronico di controllo è una scheda elettronica protetta da una scatola di plastica, il materiale è PC + ABS resistente ai raggi UV, grado IP 65. Ogni tracker è dotato di una scheda elettronica alimentata direttamente dai pannelli delle stringhe. L'algoritmo Sun tracker è un algoritmo astronomico con strategia di backtracking e calendario perpetuo.

Il controllo dell'algoritmo fornisce una fase di backtracking mattutino da  $0^\circ$  a  $+60^\circ$  e analogamente una fase pomeridiana di backtrack da  $-60^\circ$  a  $0^\circ$ . Il sistema calcola l'angolo ottimale evitando l'ombreggiatura dei pannelli.

Durante la fase centrale "tracking diretto" da  $+60^\circ$  a  $-60^\circ$ , il sistema insegue l'angolo ottimale per il localizzatore con un errore massimo pari al valore impostato. Più piccolo è l'errore di tracciamento, maggiore è il numero di stop and go dell'attuatore durante il giorno.

Il programma riguarda la funzione di localizzazione, ogni singola unità di controllo può funzionare autonomamente senza essere connessa allo SCADA.

Il controllo opera per preservare la durata delle spazzole del motore e la durata dei relè e per garantire il numero di arresti e scatti necessari per la durata prevista di 25-30 anni dell'impianto.

Sarà possibile modificare e impostare i parametri di controllo per adattare il sistema alle caratteristiche del sito locale e ottimizzare la produzione di energia solare.



		<i>CODE</i> Spinamara sottana
		<i>PAGE</i> 24 di/of 71

La soluzione di supporto per la posizione dell'attuatore è realizzata con boccola in bronzo a basso attrito, fissata con dadi su un supporto in acciaio. I perni di rotazione sono realizzati in acciaio inossidabile. L'accoppiamento elettrochimico dei materiali è esente da corrosione.

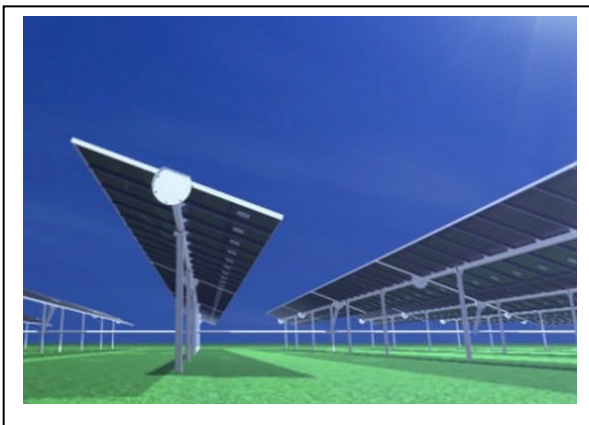
La soluzione portante per la posizione dei poli secondari è realizzata in tecnopolimero, alto modulo-basso attrito, elementi fissati al tubo 150x150, che ruotano in un supporto circolare del sedile.

L'asse di rotazione è molto vicino all'asse del baricentro della struttura. Ciò consente di ridurre la coppia sulla struttura e il carico sull'attuatore.

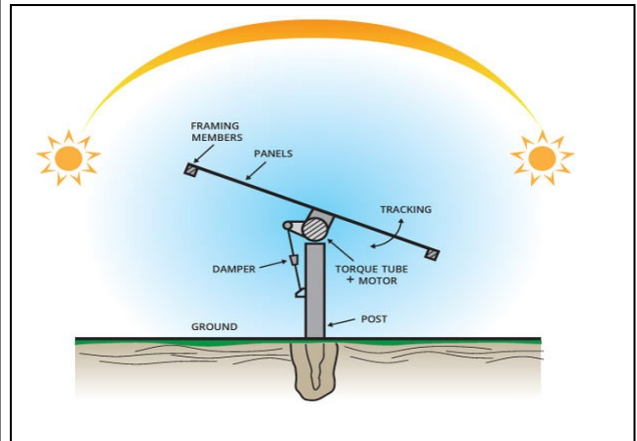
Il dimensionamento torsionale della struttura è realizzato al fine di evitare fenomeni di instabilità dovuti all'aumento del coefficiente del "fattore di forma". Per il sito è valutato per le file interne un carico di vento di area urbana.

Il materiale dei poli è acciaio S 355 JR, mentre il materiale della parte di giunzione e del supporto del cuscinetto è in acciaio S 355 JR e S 275 JR. Il materiale del tubo è S 355 JR (file esterne) e S 275 (file interne). Per gli arcarecci i materiali sono acciaio S 355 JR.

La protezione superficiale avviene mediante zincatura a caldo secondo la norma UNI-EN-ISO1461.



		CODE Spinamara sottana
		PAGE 25 di/of 71



Il fissaggio dei pannelli fotovoltaici viene effettuato con viti in acciaio inossidabile e rondella in acciaio inossidabile per evitare fenomeni di accoppiamento galvanico e corrosione.

Il terreno è classificato come non corrosivo. Le fondazioni sono realizzate con sistema di martellatura diretta. I pali sono realizzati in acciaio S 355 JR più adatto per essere martellato senza deformazioni nella testa martellata.

Il periodo di vibrazione naturale dell'intera struttura del tracker è inferiore a 1 secondo, quindi il comportamento della struttura può essere classificato "rigido" per quanto riguarda il calcolo.

## Caratteristiche del Sistema SCADA e del Server

Il sistema SCADA nella versione cablata utilizza il protocollo Modbus RTU per comunicare con le unità di controllo. Nella versione wireless il sistema SCADA utilizza il protocollo wireless Zig Bee meshnet per comunicare con le unità di controllo e supervisionare l'intero impianto.

I sistemi informatici distribuiti, consentono una gestione più efficiente dei processi produttivi, i sistemi SCADA sono software progettati per controllare l'intero processo produttivo anche a distanza.

		<i>CODE</i> Spinamara sottana
		<i>PAGE</i> 26 di/of 71

Grazie a sensori e altri strumenti di misurazione sparsi tra i vari macchinari e le strutture, i software SCADA garantiscono un controllo pressoché totale al tecnico o all'ingegnere di turno. Tutt'altro che difficile comprendere, dunque, quale sia l'importanza di sistemi di questo genere nell'ambito dell'automazione industriale: individuando il software SCADA più adatto ai propri scopi, si sarà in grado di gestire gli impianti e analizzarne le performance anche se non si è presenti in sede. Basterà sfruttare una connessione protetta (tramite una VPN, ad esempio), per accedere al pannello di controllo dell'impianto di produzione di propria competenza.

Dal pannello di controllo principale, è possibile controllare lo stato dei nodi, impostare i parametri del nodo e gestire un intero set di parametri operativi.

SCADA gestisce allarmi vento e neve ed eventi eccezionali che possono verificarsi. La configurazione standard prevede la presenza di tre anemometri per un ICR di conversione (circa ogni 2/3 MWp): un anemometro principale situato sull'unità di conversione (ICR) e altri due anemometri remoti situati in punti strategici significativi dell'impianto.

Ogni giorno da SCADA gli orologi di tutte le unità di controllo sono sincronizzati.

In presenza della linea ADSL, è possibile connettersi al sistema in remoto.

E' possibile collegare il sistema SB Solar SCADA ad altri sistemi SCADA funzionanti nell'impianto o negli impianti vicini.

Nella versione wireless il sistema SCADA utilizza il protocollo wireless Zig Bee Mesh Net per comunicare con le unità di controllo e supervisionare l'intero impianto.

## **Caratteristiche del SOFTWARE**

Il sistema si basa sul software di visualizzazione SIMATIC WinCC Runtime Advanced.

La soluzione HMI basata su PC per sistemi a utente singolo direttamente sulla macchina. SIEMENS SIMATIC WinCC Runtime Advance è configurato con il software di configurazione SIMATIC WinCC Professional.

Le funzioni principali sono elencate di seguito:

		<i>CODE</i> Spinamara sottana
		<i>PAGE</i> 27 di/of 71

- Visualizzazione tramite interfaccia utente conforme a Windows.
- Costituito da oggetti schermo parametrizzabili e faceplate creati su una base specifica del progetto:
- Campi di input / output numerici e alfanumerici
- Testo statico e display grafico oltre a grafica vettoriale
- Grafica dinamizzabile dalla libreria dei simboli HMI
- Grafico a barre, grafico della curva di tendenza con funzione di scorrimento e zoom e riga di lettura
- Elenchi di testo e grafici specifici del segnale
- Pulsanti e interruttori per comunicazione di processo dell'operatore
- Modifica dei campi per i valori di processo (segnali)
- Display analogico, cursore come esempio per ulteriori oggetti dello schermo
- Faceplate specifici del progetto creati da oggetti di base del sistema
- Display grafici per vari formati grafici standard
- Collegabile con l'impianto SCADA tramite protocollo di comunicazione TCP / IP OPC UA

#### Allarmi e messaggi

- Allarmi discreti e allarmi analogici, nonché guidati da eventi
- Procedura di segnalazione Alarm-S / Alarm-D con SIMATIC S7

### **Cosa sono i sistemi SCADA**

Quando si parla di sistema SCADA o di software SCADA (acronimo di “Supervisory Control And Data Acquisition“, cioè “controllo di supervisione e acquisizione dati”) ci si riferisce a un sistema informatico distribuito che si occupa della supervisione, della raccolta dati e del controllo di un impianto di produzione. Ciò facilita i processi

		<i>CODE</i> Spinamara sottana
		<i>PAGE</i> 28 di/of 71

decisionali garantendo un controllo esaustivo e in tempo reale dell'intero processo produttivo, senza che ci sia la necessità di effettuare controlli manuali o, addirittura, trovarsi all'interno dell'impianto stesso. Grazie alla connettività alla Rete, infatti, è possibile accedere ai sistemi SCADA anche a distanza di decine e decine di chilometri.

### Caratteristiche dei sistemi SCADA

Un sistema SCADA presenta una serie di caratteristiche peculiari capaci di renderlo di grande aiuto all'interno di impianti di qualunque dimensioni.

- Fonte di dati. I software SCADA acquisiscono, processano e archiviano una grande quantità di dati provenienti dai sensori distribuiti all'interno dell'impianto. Queste informazioni possono essere poi utilizzate per ottimizzare ed efficientare i processi produttivi
- Tutto sotto controllo. Grazie a interfacce utente ottimizzate e intuitive, i sistemi SCADA sono in grado di rappresentare graficamente l'intero processo produttivo e avere sempre sotto controllo i valori e parametri fondamentali dei vari macchinari e ricevere allarmi sonori nel caso ci siano delle anomalie
- Architettura aperta e flessibile. L'utilizzo di sistemi SCADA non pone limiti alla possibile espansione ed implementazione. Si tratta di software modulari, caratterizzati da un'architettura aperta e flessibile, che permettono una facile implementazione di nuovi strumenti.
- Controllo remoto. La supervisione e il controllo dei processi produttivi non richiede la presenza di personale tecnico. Infatti, i sistemi SCADA possono essere collegati a Internet (tramite connessioni protette con VPN, onde evitare di esporri a inutili attacchi informatici) e controllati tramite un normale browser distante anche centinaia di chilometri

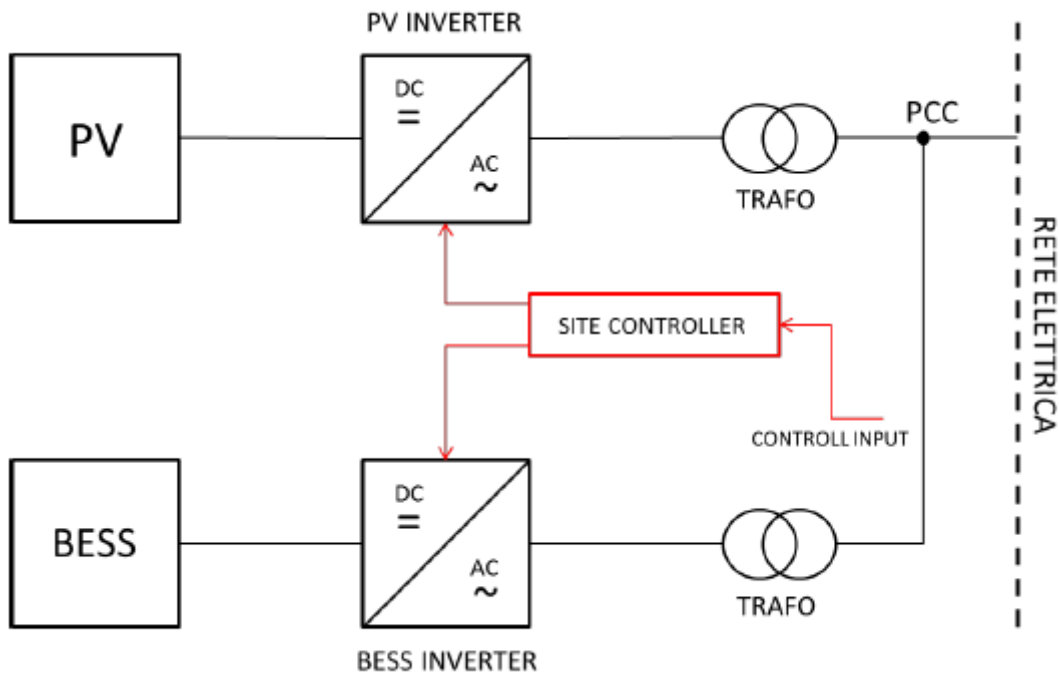
L'automazione industriale è uno degli aspetti più importanti nel processo di digitalizzazione della produzione industriale. Grazie ai sistemi ed alle soluzioni offerte dai sistemi SCADA, sarò possibile governare le attività e gestire l'evoluzione dei processi senza che ci sia bisogno dell'intervento continuativo di tecnici.

		CODE Spinamara sottana
		PAGE 29 di/of 71

## 1.1 SISTEMA DI ACCUMULO

In un impianto fotovoltaico connesso alla rete elettrica, l'integrazione di un sistema di accumulo permette di raccogliere l'energia dal solare nelle ore di minor richiesta di rete (di giorno), ed erogarla nei momenti di bassa produzione e di maggiore richiesta di rete (la sera). L'esigenza di accoppiamento delle batterie in un impianto ibrido PV+Batteria connesso alla rete elettrica nasce dalla necessità di stabilizzare la rete nei momenti "critici".

L'architettura considerata idonea al nostro caso è chiamata AC coupling poiché il BESS (Battery Energy Storage System) è connesso tramite opportuni convertitori, direttamente alla rete elettrica.



Sistema AC Coupling

		<i>CODE</i> Spinamara sottana
		<i>PAGE</i> 30 di/of 71

Gli obiettivi imposti dal Piano Nazionale Integrato per l’Energia e il Clima (PNEIC) e dai programmi europei in termini di sviluppo della penetrazione rinnovabile hanno fatto sì che l’Italia si trovi oggi nel pieno di una intensa Transizione Energetica. Per cogliere gli obiettivi suddetti mantenendo alta la qualità dei servizi forniti dal sistema elettrico nazionale e, in particolare, dalla Rete di Trasmissione Nazionale (RTN), è necessario da un lato un intenso sviluppo di impianti a Fonti Rinnovabili Non Programmabili (FRNP) in regime di grid parity, e dall’altro lo sviluppo di tecnologie che abilitino una penetrazione sempre maggiore di FRNP mantenendo alta la qualità dei servizi sopracitati.

Se diverse tecnologie FRNP (PV, Wind onshore, ecc.) risultano ormai mature, con migliaia di MW installati sul territorio nazionale, al contrario le realizzazioni di batterie di grande taglia sono ancora poco diffuse, pur essendo alcune tecnologie già sviluppate ed affidabili.

Di seguito si illustra il contesto tecnologico, normativo e di mercato in cui lo storage si inserisce, per poi articolare la proposta tecnica di un sistema di storage associato ad un impianto fotovoltaico.

Come evidenziato nel secondo punto, una condizione necessaria allo sviluppo delle FRNP è che le reti elettriche e i sistemi energetici nazionali siano sufficientemente pronti a gestirne l’aleatorietà della produzione.

In Italia le FRNP hanno priorità di dispacciamento rispetto agli impianti la cui produzione è programmabile, e Terna, in qualità di Transmission System Operator (TSO), si occupa dell’approvvigionamento di risorse per garantire la stabilità della RTN tramite il Mercato per il Servizio di Dispacciamento (MSD), nonché della gestione dei flussi di potenza in tempo reale.

		<i>CODE</i> Spinamara sottana
		<i>PAGE</i> 31 di/of 71

### 1.1.1 Il ruolo dello storage

I sistemi di storage elettrochimico, più comunemente noti come batterie, sono in grado, se opportunamente gestiti, di essere asserviti alla fornitura di molteplici applicazioni e servizi di rete.

Uno sviluppo sostenuto degli ESS, grazie appunto ai servizi che sono in grado di erogare verso la rete, è il fattore abilitante per una penetrazione di FRNP molto spinta, che altrimenti il sistema elettrico nazionale non sarebbe in grado di accogliere in maniera sostenibile per la rete.

Una prima classificazione degli ESS (si veda anche la Figura 1) può essere fatta in base a chi eroga e/o beneficia di tali applicazioni e servizi (produttori di energia, consumatori, utility).

Limitatamente alle applicazioni di interesse per i Produttori, vengono di seguito elencate tutte le applicazioni e i servizi di rete che possono essere erogati dalle batterie:

- Arbitraggio: differimento temporale tra produzione di energia (ad esempio da fonte rinnovabile non programmabile, FRNP) ed immissione in rete della stessa, per sfruttare in maniera conveniente la variazione del prezzo di vendita dell'energia elettrica;
- Regolazione primaria di frequenza: regolazione automatica dell'erogazione di potenza attiva effettuata in funzione del valore di frequenza misurabile sulla rete e avente l'obiettivo di mantenere in un sistema elettrico l'equilibrio tra generazione e fabbisogno;
- Regolazione secondaria di frequenza: regolazione automatica dell'erogazione di potenza attiva effettuata sulla base di un segnale di livello inviato da Terna e avente l'obiettivo di ripristinare gli scambi di potenza alla frontiera ai valori di programma e di riportare la frequenza di rete al suo valore nominale;
- Regolazione terziaria e Bilanciamento: regolazione manuale



		<i>CODE</i> Spinamara sottana
		<i>PAGE</i> 32 di/of 71

- dell'erogazione di potenza attiva effettuata a seguito di un ordine di dispacciamento impartito da Terna e avente l'obiettivo di:
- o ristabilire la disponibilità della riserva di potenza associata alla regolazione secondaria;
  - o risolvere eventuali congestioni;
  - o mantenere l'equilibrio tra carico e generazione.
- Regolazione di tensione: regolazione dell'erogazione di potenza reattiva in funzione del valore di tensione misurato al punto di connessione con la rete e/o in funzione di un setpoint di potenza inviato da Terna.

### 1.1.2 Le principali caratteristiche del progetto storage

La tecnologia delle batterie agli ioni di litio è attualmente lo stato dell'arte per efficienza, compattezza, flessibilità di utilizzo.

Un sistema di accumulo, o BESS, comprende come minimo:

- BAT: batteria di accumulatori elettrochimici, del tipo agli ioni di Litio;
- BMS: il sistema di controllo di batteria (Battery Management System);
- BPU: le protezioni di batteria (Battery Protection Unit);
- PCS: il convertitore bidirezionale caricabatterie-inverter (Power Conversion System);
- EMS: il sistema di controllo EMS (Energy management system);
- AUX: gli ausiliari (HVAC, antincendio, ecc.).

Il collegamento del BESS alla rete avviene normalmente mediante un trasformatore innalzatore BT/MT, e un quadro di parallelo dotato di protezioni di interfaccia. I principali ausiliari sono costituiti dalla ventilazione e raffreddamento degli apparati.

L'inverter e le protezioni sono regolamentati dalla norma nazionale CEI 0-16. Le batterie vengono dotate di involucri sigillati per contenere perdite di elettrolita in caso di guasti, e sono installate all'interno di container (di tipo marino modificati per l'uso come cabine elettriche).

		<i>CODE</i> Spinamara sottana
		<i>PAGE</i> 33 di/of 71

La capacità del BESS è scelta in funzione al requisito minimo per la partecipazione ai mercati del servizio di dispacciamento, che richiede il sostenimento della potenza offerta per almeno 2 ore opportunamente

sovradimensionata per tener conto delle dinamiche intrinseche della tecnologia agli ioni di litio (efficienza, energia effettivamente estraibili), mentre la potenza de sistema viene dimensionata rispetto alla potenza dell'impianto fotovoltaico:

- Secondo la letteratura la potenza nominale del BESS risulta ottimale attorno a circa il 50% della potenza nominale dell'impianto, portando la scelta per tale progetto a circa 10 MW (potenza del parco pari a 19,9584 MWp);
- La capacità della batteria per garantire il funzionamento pari a 2 h risulta: 20 MWh.

### **1.1.2.1 Sistema Batterie**

Il sistema di accumulo sarà basato sulla tecnologia agli ioni di litio, tecnologia che garantisce maggiori performance rispetto ad altre tecnologie più economiche.

I sistemi energy storage con tecnologia al litio sono caratterizzati da stringhe batterie (denominati batteries racks) costituite dalla serie di diversi moduli batterie, al cui interno sono disposte serie e paralleli delle celle elementari. Si riporta un esempio di cella, modulo batteria e rack batterie:



**cella batteria al litio**

		<i>CODE</i> Spinamara sottana
		<i>PAGE</i> 34 di/of 71

Infine a capo dei moduli posti in serie all'interno dei rack vi è la Battery Protection Unit (BPU) responsabile della protezione dell'intero rack contro i corto circuiti, il sezionamento del rack per eseguire la manutenzione in sicurezza, e la raccolta di tutte le informazioni provenienti dai vari moduli (temperature, correnti, tensioni, stato di carica etc).

Dal momento che i rack batterie sono caratterizzati da grandezze elettriche continue, al fine di poter connettere tali dispositivi alla rete elettrica vi è la necessità di convertire tali grandezze continue in alternate. A tal fine il sistema di conversione solitamente utilizzato in applicazioni Energy Storage è un convertitore bidirezionale monostadio caratterizzato da un unico inverter AC/DC direttamente collegato al sistema di accumulo:

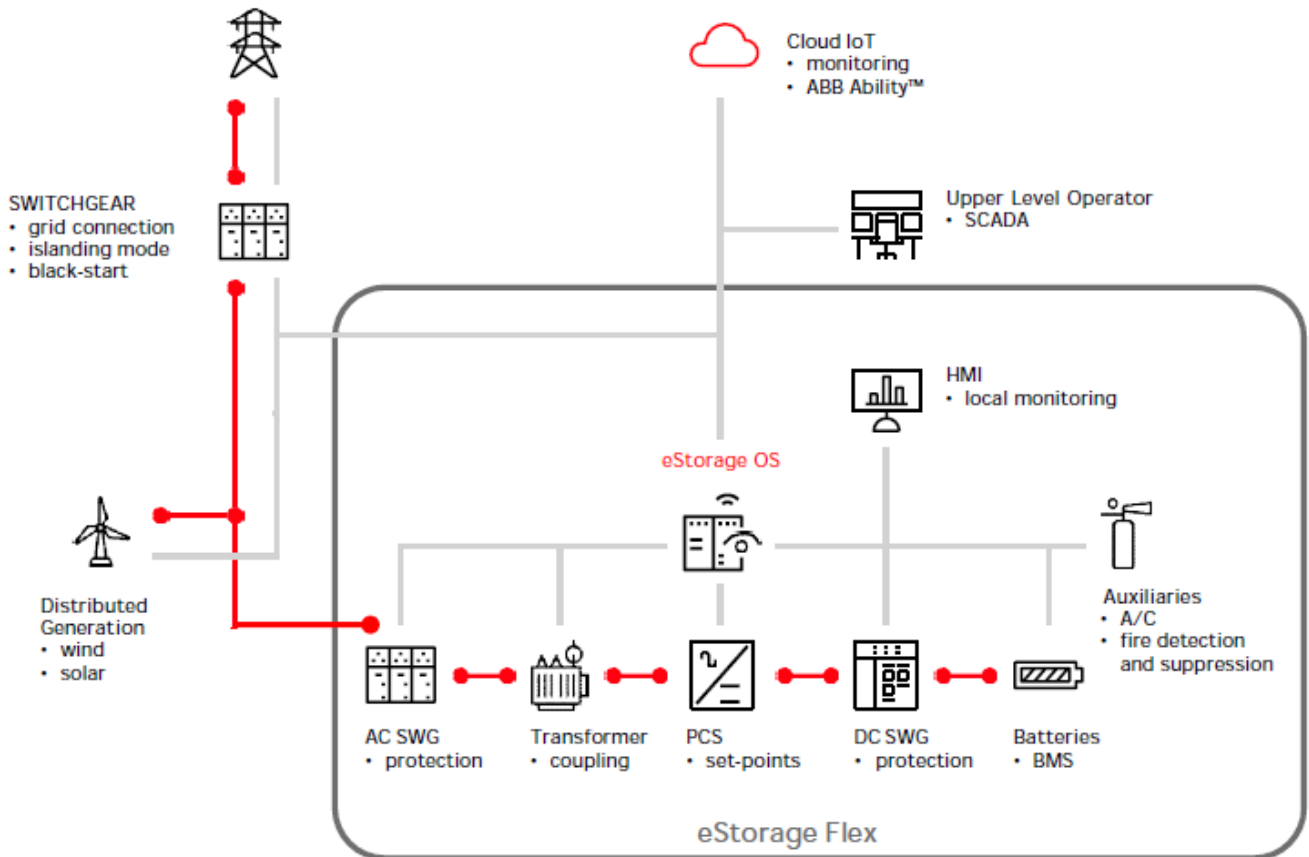
Tali convertitori possono essere installati direttamente all'interno di container oppure realizzati in appositi skid esterni, come i convertitori centralizzati utilizzati nei parchi fotovoltaici, si riportano due esempi:



**convertitore da interno**

Il convertitore poi risulta essere connesso ad un trasformatore elevatore MT/BT al fine di trasportare l'energia in maniera più efficiente e solitamente vengono realizzati degli skid esterni comprensivi di PCS, trasformatore e celle di media tensione.

	 SERVIZI DI INGEGNERIA	CODE Spinamara sottana
		PAGE 35 di/of 71



### 1.1.2.2 Container

I container sono progettati per ospitare le apparecchiature elettriche, garantendo idonee segregazioni per le vie cavi (canalizzazioni e pavimento flottante), isolamento termico e separazione degli ambienti, spazi di manutenzione e accessibilità dall'esterno.

I container rispetteranno i seguenti requisiti:

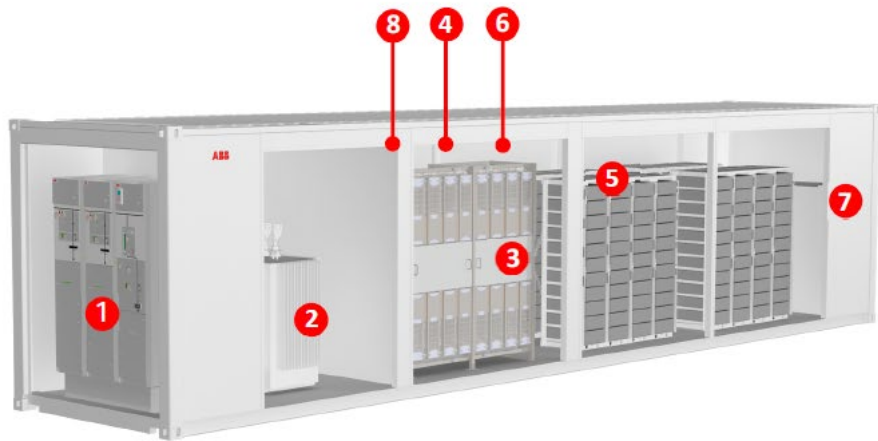
- Resistenza al fuoco REI 120;
- Contenimento di qualunque fuga di gas o perdita di elettrolita dalle batterie in caso di incidente;
- segregazione delle vie cavi (canalizzazioni e pavimento flottante); adeguati spazi di manutenzione e accessibilità dall'esterno ai singoli compartimenti;
- isolamento termico in poliuretano o lana minerale a basso coefficiente di scambio termico;

		<i>CODE</i> Spinamara sottana
		<i>PAGE</i> 36 di/of 71

- pareti di separazione tra i diversi ambienti funzionali (stanze o locali);
- porte di accesso adeguate all'inserimento / estrazione di tutte le apparecchiature (standard ISO + modifica fornitore) e alle esigenze di manutenzione;
- I locali batterie saranno climatizzati con condizionatori elettrici "HVAC". Ogni container sarà equipaggiato con minimo due unità condizionatore al fine di garantire della ridondanza;
- Particolare cura sarà posta nella sigillatura della base del container batterie. Per il locale rack batterie saranno realizzati setti sottopavimento adeguati alla formazione di un vascone di contenimento, che impedisca la dispersione di elettrolita nel caso incidentale;
- Sicurezza degli accessi: i container sono caratterizzati da elevata robustezza, tutte le porte saranno in acciaio rinforzato e dotate di dispositivi anti-intrusione a prevenire l'accesso da parte di non autorizzati.

		CODE Spinamara sottana
		PAGE 37 di/of 71

#### Integrated Equipment



- 1 AC switchgear
- 2 Coupling transformer
- 3 Inverter
- 4 DC switchgear
- 5 Battery Modules + BMS
- 6 Fire suppression system
- 7 HVAC
- 8 eStorage OS

I container batterie e inverter saranno appoggiati su una struttura in cemento armato, tipicamente costituita da una platea di fondazione appositamente dimensionata in base all'attuale normativa NTC 2018. La quota di appoggio dei container sarà posta a circa 25 cm dal piano di campagna, al fine di evitare il contatto dei container con il suolo e con l'umidità in caso di pioggia.

La superficie della piazzola di collocamento dei container sarà ricoperta con ghiaia. Si prevede che il percorso di accesso ai container (corridoio centrale tra le due file e zona perimetrale) potrà essere pavimentato con una semplice soletta in calcestruzzo tipo marciapiede.

#### 1.1.2.3 Collegamenti elettrici

Il collegamento del sistema di accumulo avverrà mediante 4 interruttori posti nelle celle di media a 30 kV sul quadro generale di media tensione dell'impianto.

		<i>CODE</i> Spinamara sottana
		<i>PAGE</i> 38 di/of 71

I tratti di interconnessione tra i container saranno realizzati con tubi interrati, tipo corrugato doppia parete; nei punti di ingresso/uscita attraverso i basamenti dei container o tubi che saranno annegati nel calcestruzzo o tramite cavidotti.

Saranno inoltre previsti pozzetti intermedi in cemento armato con coperchio carrabile, dimensioni indicative 1000x1000x800 mm

Sarà presente una sezione di bassa tensione in comune alle 4 sezioni, di alimentazione degli ausiliari 400

Vac e 230 Vac derivata dal trasformatore dei servizi ausiliari dell'impianto.

Tutti gli impianti elettrici saranno realizzati a regola d'arte, progettati e certificati ai sensi delle norme CEI EN vigenti.

Le sezioni dell'impianto di accumulo saranno collegate all'impianto di terra della sottostazione tramite appositi dispersori.

#### **1.1.2.4 Sistema antincendio**

Sarà progettato e certificato in conformità alla regola dell'arte e normativa vigente. Il sistema, che sarà interfacciato con la centrale di allarme presente nella sala controllo del CCGT, ha il compito di valutare i segnali dei sensori di fumo/termici e:

- allertare le persone in caso di pericolo;
- disattivare gli impianti tecnologici;
- attivare i sistemi

fissi di spegnimento; Le principali caratteristiche sono:

- i locali batterie saranno protetti da sistema di estinzione, attivato automaticamente dalla centrale antincendio in seguito all'intervento concomitante di almeno 2 sensori su 2;
- il fluido estinguente sarà un gas caratterizzato da limitata tossicità per

		<p>CODE Spinamara sottana</p>
		<p>PAGE 39 di/of 71</p>

le persone e massima sostenibilità ambientale, contenuto in bombole pressurizzate con azoto (tipicamente a 25 bar). Sarà di tipo fluorochetone 3M NOVEC 1230 o equivalente. La distribuzione è effettuata ad ugelli, e realizzerà l'estinzione entro 10 s;

- la centrale di rilevazione e automazione del sistema di estinzione e le bombole saranno installate in compartimento separato dal locale batterie, separato da setto REI 120;
- esternamente ai container saranno installati avvisatori visivi e acustici degli stati d'allarme, e sistema a chiave di esclusione dell'estinzione;
- saranno presenti pulsanti di allarme e specifiche procedure per la gestione delle eventuali situazioni di malfunzionamento in modo da escludere limitazioni alle attuali condizioni di sicurezza della centrale;
- nei locali elettrici non dotati di sistema di estinzione automatico (cabina elettrica) saranno previsti estintori a CO2.

La gestione degli apparecchi che contengono gas ad effetto serra sarà conforme alle normative F-Gas vigenti.

### 1.1.7.1 Il progetto storage

#### *Sistema BESS*

La composizione del BESS è modulare e sarà composta da otto sezioni di base; la sezione di base sarà così composta:

- 10 MWh usabili per ogni sezione posizionati all'interno di 8 container dedicati;

In totale si prevede pertanto n°8 container batterie, 8 PCS e 8 trasformatori. I quadri di media tensione che raccolgono la potenza dalle varie sezioni dell'impianto BESS raccolgono anche la potenza proveniente dai campi fotovoltaici come riportato nello schema unifilare e saranno posizionati all'interno di un container assieme alle



		CODE
		PAGE
		Spinamara sottana
		40 di/of 71

apparecchiature ausiliarie e quadri di controllo. Potenza del sistema di accumulo (10 MW) per una autonomia di 2-3 ore

Il sistema di batterie, quadri elettrici e ausiliari, è interamente contenuto all'interno di cabine in acciaio galvanizzato, di derivazione da container marini per trasporto merci di misure standard 40' ISO HC (dimensioni 12,2m x 2,45m x H2,9m), opportunamente allestiti per l'utilizzo speciale.

Di seguito si descrivono le diverse modalità di funzionamento previste per detto sistema di accumulo:

## 16. Cabine di campo

L'impianto sarà costituito da numero 4 sottocampi da 5 MW. Ciascun sottocampo sarà costituito da n. 1 trasformatore con la potenza da 5.950 kVA. In figura è riportata la suddivisione dei n.4 sottocampi componenti il Campo Fotovoltaico.

La suddivisione del numero di pannelli per ciascun campo è stata fatta per ridurre al minimo il sistema di cablaggio, inserendo in modo baricentrico le cabine di campo.

	TOTALE	CABINA 1	CABINA 2	CABINA 3	CABINA 4
TRACKER	504	126	126	126	126
MODULI PER TRACKER	60	60	60	60	60
TOTALI MODULI	30240	7560	7560	7560	7560
POTENZA MODULI	0,66	0,66	0,66	0,66	0,66
Potenza totale kW	19958,4	4989,6	4989,6	4989,6	4989,6

### Ripartizioni delle potenze del campo fotovoltaico

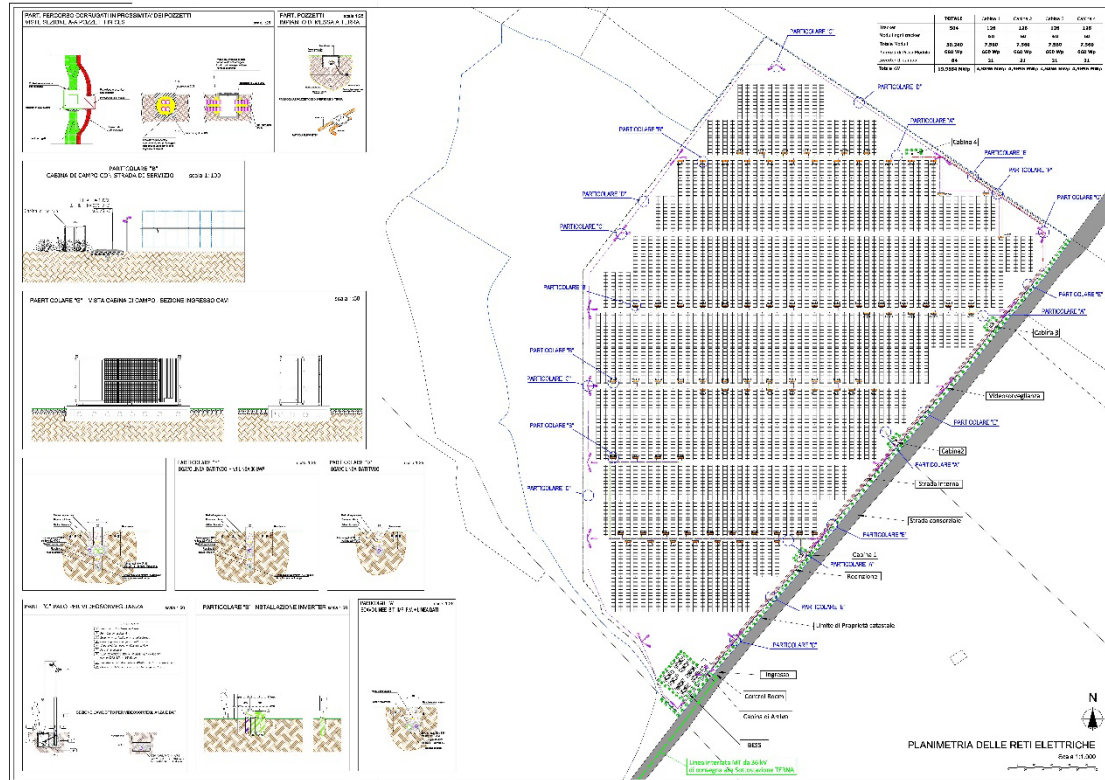


CODE

Spinamara sottana

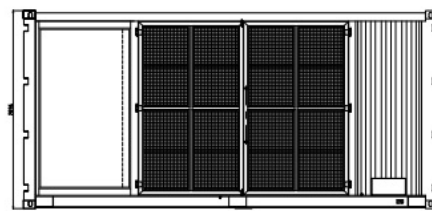
PAGE

41 di/of 71

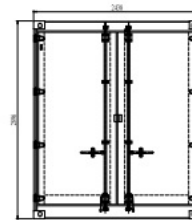


### Campo Fotovoltaico di progetto

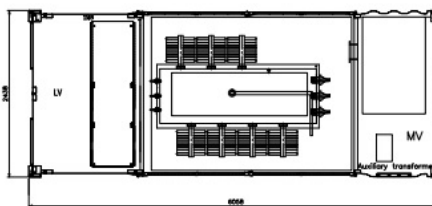
La scelta progettuale è stata quella di ottimizzare le fasi di installazione e ridurre al minimo gli impatti sul territorio, per cui le cabine di campo saranno realizzate mediante box o cabine prefabbricate, nel quale saranno alloggiati le apparecchiature elettriche.



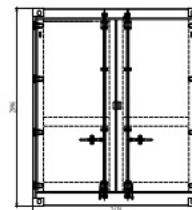
Front view



Right side view



Top view



Left side view

		<i>CODE</i> Spinamara sottana
		<i>PAGE</i> 42 di/of 71

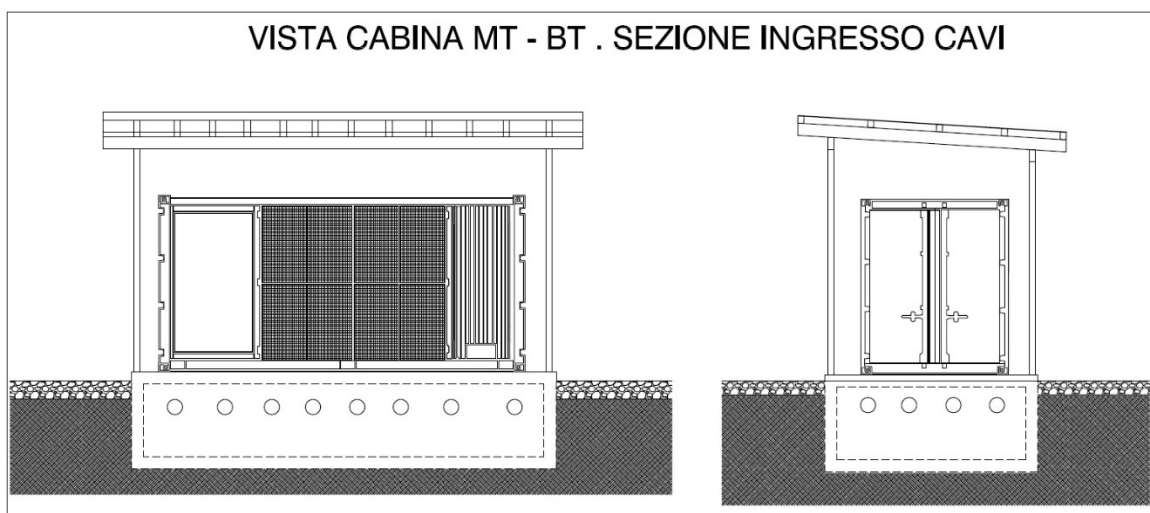
Tali cabine-box, contenute in container, saranno posizionati su apposite platee predisposte nei punti indicati in planimetria. Ciascuna platea sarà realizzata per contenere tutti i cavidotti di collegamento all'impianto e per cavidotto di consegna in MT.

Ogni platea sarà attrezzata per il posizionamento di numero 1 box contenente

il trasformatore, in modo che sarà realizzato un solo cavidotto in MT di collegamento tra le cabine di campo e la cabina di consegna, posta all'ingresso del campo fotovoltaico.

Ciascuna platea sarà coperta con tettoia aperta, realizzabile in legno, avente la funzione di protezione da agenti atmosferici e da irraggiamento diretto dei due box impianti, garantendo allo stesso tempo una buona ventilazione naturale, utile del periodo estivo.

Sotto la tettoia saranno localizzati anche quadri di servizio per la gestione dei segnali e per i controlli delle varie sezioni di campo.



La connessione alla rete elettrica, di ogni sezione dell'impianto, è prevista tramite linea interrata, attraverso il collegamento di numero 1 cabina di trasformazione per una potenza di 5MWp/cadauna, fino alla cabina di raccolta, ubicata in prossimità del cancello di

		<i>CODE</i> Spinamara sottana
		<i>PAGE</i> 43 di/of 71

ingresso al campo, da cui partirà la linea di consegna alla stazione primaria della stazione di Terna. Le linee di collegamento tra le varie cabine di campo e la cabina di raccolta, saranno realizzate in cavo interrato alla tensione di 30kV, in modo da ridurre le perdite lungo il tracciato.

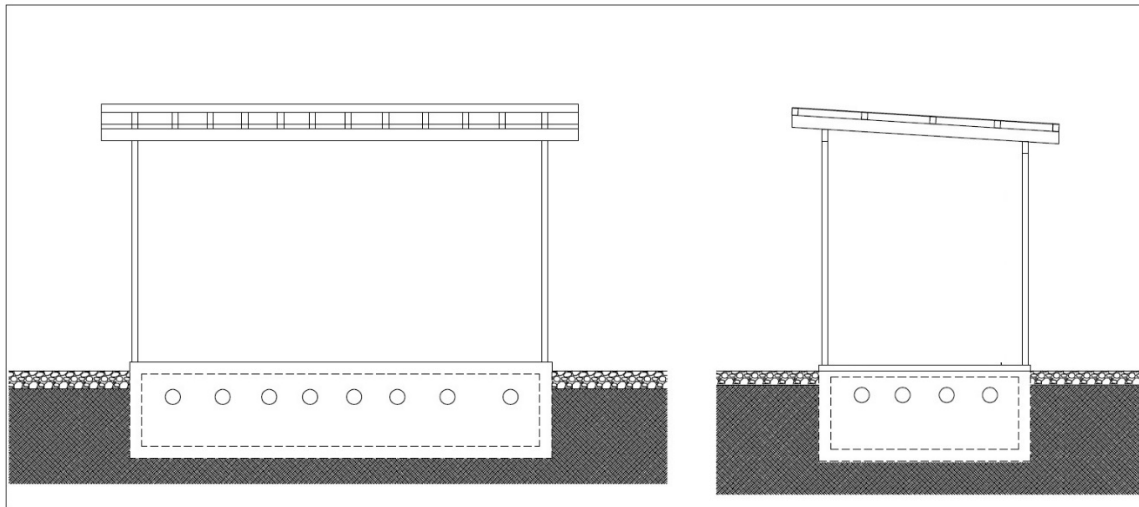
Nella cabina di raccolta dell'impianto posta in prossimità dell'ingresso al campo, saranno ubicati i quadri di sezionamento e di protezione dell'impianto fotovoltaico. Per quanto riguarda l'impianto fotovoltaico, sono previste n.4 sezioni ciascuna costituita da n.1 cabina di campo. A ciascuna sezione faranno capo i vari sotto-campi, in cui è suddiviso l'impianto fotovoltaico. Per ciascuna sezione saranno presenti n.1 trasformatori di 5.950kVA. Ciascuna cabina, realizzata in container attrezzati saranno collegati le varie linee in BT derivate dagli inverter di campo, che opereranno la trasformazione della potenza da continua, prodotta dai moduli fotovoltaici, in alternata. Gli inverter saranno posizionati ai bordi della viabilità interna, in modo da realizzare un solo cavidotto in BT di collegamento tra inverter e cabina di campo, riducendo notevolmente il numero di cavidotti necessari. Le varie linee di collegamento in BT di uscita dagli inverter, andranno a confluire nelle platee attrezzate in cui saranno posizionati i quadri di parallelo per il collegamento alle cabine di trasformazione.

Tale soluzione permette un più facile controllo e monitoraggio, una semplice manutenzione ed individuazione del guasto.

Permetterà di ridurre il numero di cavidotti e di linee interrate da realizzare, migliorandone i costi di realizzazione. Permetterà un maggior raffrescamento dell'inverter per ventilazione naturale, nei periodi di maggior caldo, in cui il rendimento dell'inverter tende a ridursi causa alte temperature ambientali.

Le linee in BT confluiranno in ciascuna cabina di campo, e tramite il collegamento al quadro di parallelo e da questo al trasformatore elevatore, necessario al passaggio da 800V ai 30kV, sarà pronta per la consegna verso la rete. Il container conterrà anche un trasformatore BT /BT per i servizi ausiliari 800/400V di adeguata potenza.

		<i>CODE</i> Spinamara sottana
		<i>PAGE</i> 44 di/of 71



Nella platea di appoggio saranno realizzati i cavidotti necessari ai collegamenti dei componenti dell'impianto. In figura viene rappresentato il box contenente il trasformatore e gli interruttori di sezionamento e protezione della cabina.

Tipologico di cabina di trasformazione:



Il sistema Smart Transformer Station è un contenitore compatto di circa 6 m che contiene un trasformatore esterno in olio isolante, il quadri di distribuzione MT ed il pannello LV. Consente una connessione rapida e affidabile dell'inverter PV alle reti MV.

		<i>CODE</i> Spinamara sottana
		<i>PAGE</i> 45 di/of 71

Tale sistema presenta il vantaggio di un monitoraggio in tempo reale di trasformatori, dei quadri MT e dei pannelli LV, mediante la raccolta online di parametri elettrici, con alta precisione 0,5%, oltre che il controllo remoto degli interruttori del pannello LV e dell'interruttore MT.

Il sistema viene assemblato, prefabbricato e pre-testato, con possibilità di gestione rapida in plug & play, in un contenitore semplice per il trasporto e richiedente una fondazione minimizzata.

Il container è già dotato di un sistema di raffreddamento e di certificazione di collaudo, CE.

### 1.1.8 Trasformatore BT/MT

Il sistema di conversione prevede delle cabine di trasformazione in posizione baricentriche, per ogni gruppo di stringhe, con installazione di quadri di campo, che, a loro volta, sono collegati ad un gruppo di conversione in corrente alternata.

Il sistema di conversione, controllo, consegna, è sistemato in un locale protetto, che sarà collegato al trasformatore, posizionato all'interno del locale tecnico apposito (inverter/trafo) che servirà ad innalzare il livello di tensione da 800V a 30kV.

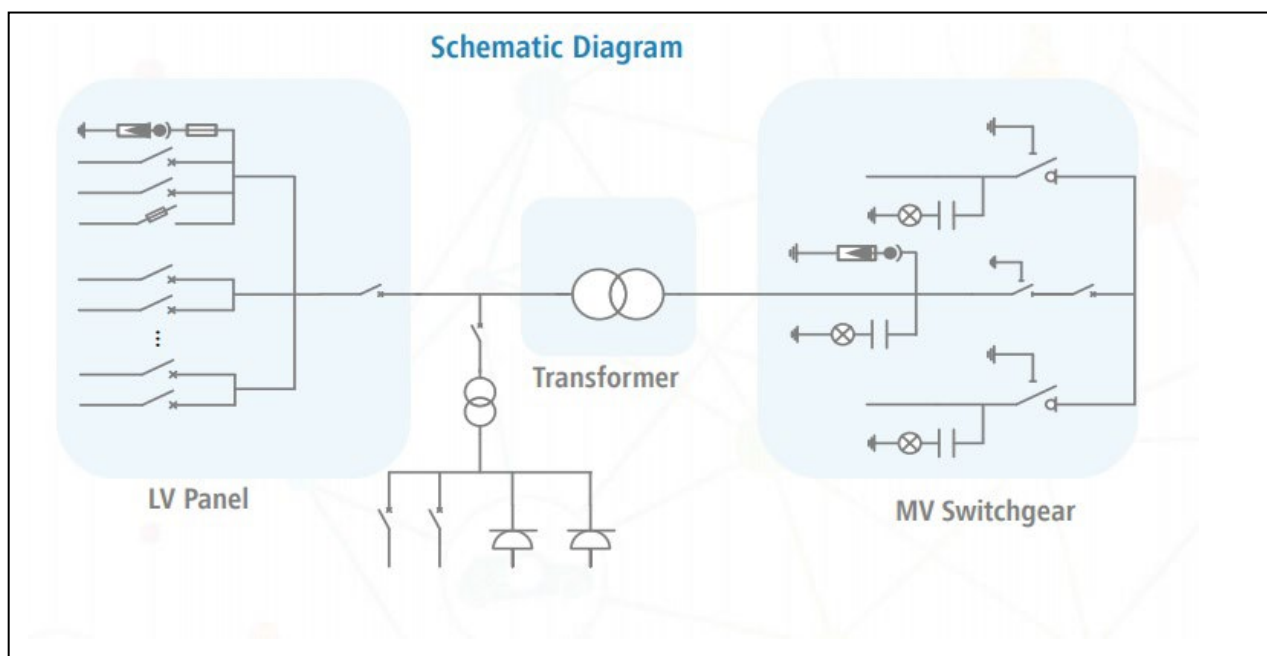
Trasformatore trifase immerso in olio minerale

Gruppo Vettoriale	Dyn11
Frequenza	50Hz
Tipo di raffreddamento	ONAN
Potenza nominale servizio continuativo	5950kVA a 50°C
Massima potenza in AC	6500kVA a 40°C
Tensione nominale	30/33/3,54 kV
Massima corrente ingresso nominale	2.482 A x 2
Massima tensione di ingresso	800 V
Collegamento Trasformatore	Stella+Triangolo
Classe di isolamento	34kV



		CODE Spinamara sottana
		PAGE 46 di/of 71

Classe ambientale, clim, comp.al fuoco	E2-C2-F1
Tensione di c.c.	6,5%
Po(W)	2100
Pk(W)120°	13000
Pk(W)75°	11600
Norme	IEC 60076



## 17. Impianto di video sorveglianza

L'impianto di videosorveglianza sarà realizzato utilizzando le strutture dell'impianto di illuminazione. Si avrà l'installazione di telecamere sui pali di illuminazione serviti dal gruppo di continuità, lungo tutto il perimetro, posizionate ad una altezza minima di 5 m di altezza, lungo il perimetro dell'impianto, con sistema di monitoraggio da una centrale in luogo remoto.

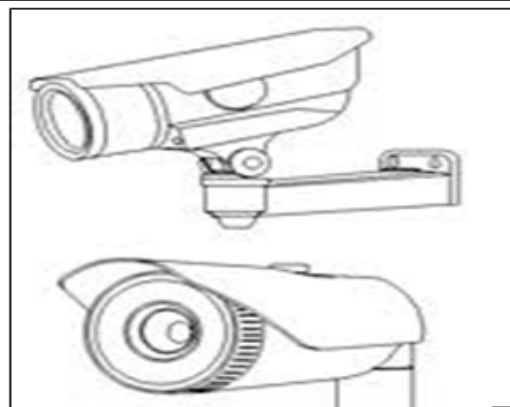
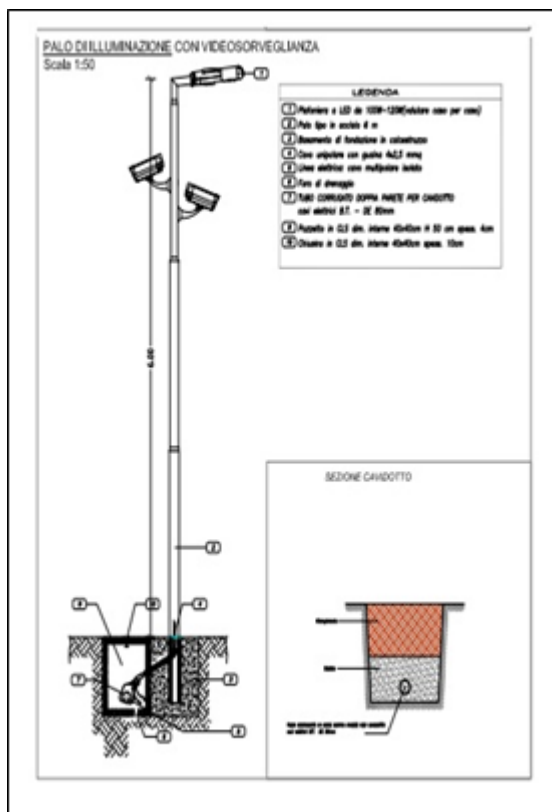
Le telecamere di videosorveglianza saranno di tipo professionale con led infrarossi (con visione perfetta anche in assenza di luce) con 480 linee tv. Dotata di filtro IR meccanico

		CODE
		Spinamara sottana
		PAGE
		47 di/of 71

automatico che permette di avere colori fedeli durante il giorno e la visione IR in notturna e in maniera completamente automatica.

Le telecamere saranno disposti sui vari pali a 180 ° in modo da garantire un'ampia visualizzazione su tutto il perimetro dell'impianto.

Grazie alla tecnologia ad infrarossi, potranno rilevare e registrare anche in assenza di illuminazione notturna. Infatti nelle zone meno importanti l'illuminazione sarà accesa solo in presenza di sagome in movimento o in caso di attivazione manuale dell'accensione.



La telecamera dovrà avere una buona visualizzazione su una distanza di almeno 50m con un angolo di visualizzazione di 150°, tale da coprire adeguatamente il perimetro dell'area di impianto controllato.

Le telecamere, dovranno registrare i movimenti, inviando un segnale di allarme e una registrazione dovranno controllare l'intero perimetro della recinzione, con particolare attenzione ai punti critici, realizzati in prossimità delle cabine elettriche e nelle zone di



		<i>CODE</i> Spinamara sottana
		<i>PAGE</i> 48 di/of 71

attraversamento. Le telecamere saranno collegate ad un sistema di registrazione, VDR, posizionato in cabina di consegna e controllabile, tramite rete, anche da remoto.

Le telecamere saranno dotate di sensore di movimento ed a infrarosse. Solo per quelle posti in prossimità di cabine ed accessi, si potranno installare telecamere PTZ motorizzate (Pan – **movimento** orizzontale, Tilt – **movimento** verticale e Zoom). L’impianto di videosorveglianza dovrà essere realizzato mediante l’impiego di telecamere dotate di rilevamento di movimento.

Un esempio di telecamera night and day.

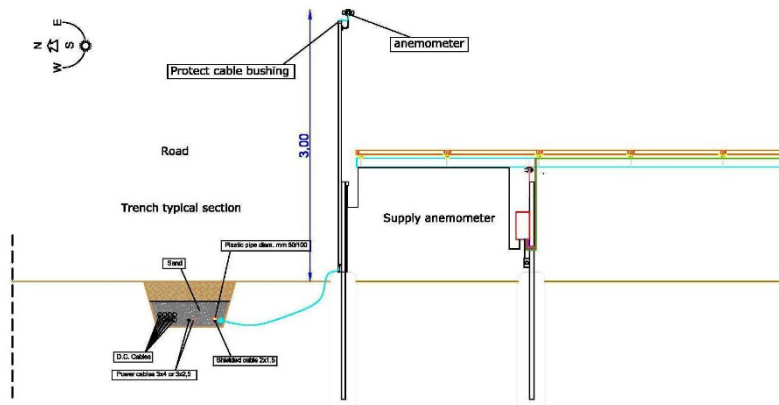


La tecnologia AHD è la più recente evoluzione che riguarda il mondo della sorveglianza. La caratteristica principale rispetto alle obsolete CCTV analogiche è la presenza di sensori CMOS Megapixel che consentono riprese nitide prive di disturbi con un’elevata capacità di elaborazione d’immagine sia di giorno che di notte. Ad esempio la nuova tecnologia Vultech AHD permette di raggiungere risoluzioni in Live di HD960p - 1.3MPX (1280X960) prima ottenibili solo con tecnologia IP. Caratteristica fondamentale di questa telecamera AHD Vultech è la funzione DUAL-MODE. Tramite il telecomando OSD sarà possibile cambiare in qualsiasi momento la tecnologia della telecamera, scegliendo AHD (Digitale) o Analogia tradizionale.

## 18. Impianto di monitoraggio. Anemometro

La scelta di installare degli anemometri sull’impianto deriva dalla necessità di dover monitorare la velocità del vento, funzionali per la gestione dei tracker.

	 SERVIZI DI INGEGNERIA	CODE
		Spinamara sottana
		PAGE
		49 di/of 71



Il tipo di anemometro deve permettere di misurare direttamente la velocità del vento e dell'aria. Dovrà trasferire tali informazioni al sistema di controllo dei tracker per garantire la messa in sicurezza in caso di elevata ventosità o di turbolenze.

L'anemometro previsto è del tipo a tre o quattro coppette emisferiche, ognuna montata all'estremità di bracci orizzontali, che a loro volta sono montati a distanze regolari su un albero verticale. Il flusso d'aria che passa sulle coppette in direzione orizzontale fa girare le coppette proporzionalmente alla velocità del vento. Pertanto, contando i giri effettuati dalle coppette in un tempo prestabilito, si calcola la velocità media del vento all'interno di un'ampia gamma di velocità. Su un anemometro con quattro coppette è facile notare che, dato che le coppette sono sistemate simmetricamente alle estremità dei bracci, il vento soffia sempre sulla parte cava di una delle coppette e colpisce il retro della coppetta che si trova all'estremità opposta della croce.

La direzione del vento si calcola da questi cambiamenti ciclici nella velocità di rotazione della coppetta, mentre la velocità si determina normalmente in base alla velocità media di rotazione della coppetta.

Gli anemometri a tre coppette sono attualmente utilizzati come standard industriale per gli studi di valutazione della risorsa eolica. I sistemi NRG #40C sono gli anemometri a coppette più diffusi per questo scopo. Per ragioni storiche, le dimensioni degli anemometri si misurano in "crows".

		<i>CODE</i> Spinamara sottana
		<i>PAGE</i> 50 di/of 71

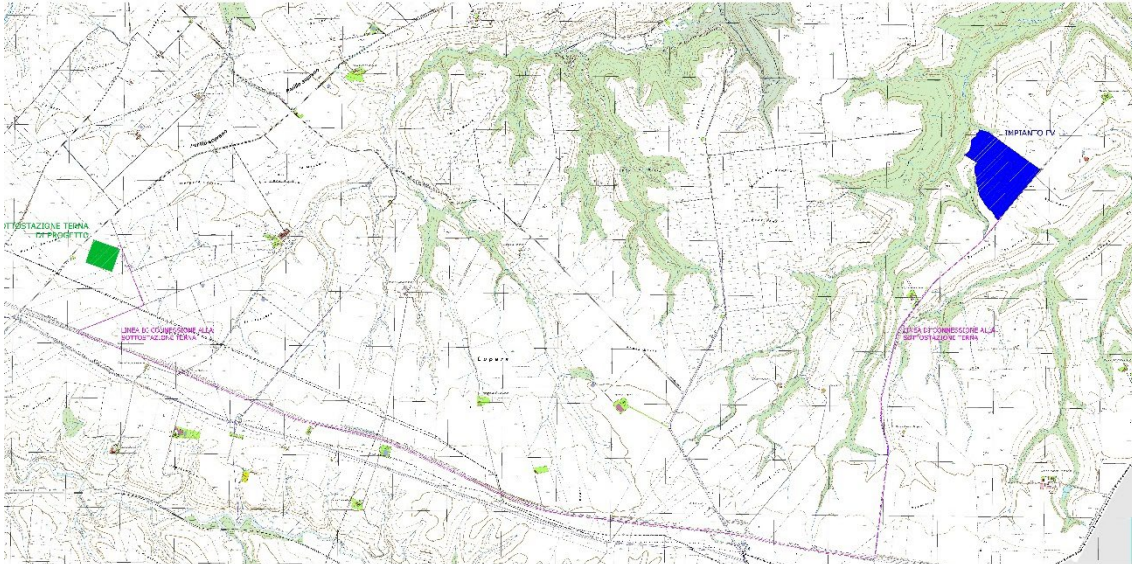
## 19. Impianto Fotovoltaico

L'impianto fotovoltaico in progetto ricade in zona agricola del comune di MONTEMILONE (PZ), ubicato in contrada "Anastasia", che presenta una pendenza variabile da circa il 5% al 10% di media, con un'ottima esposizione e senza potenziali ombreggiamenti. La potenza nominale dell'impianto è pari a 19958,4MWp realizzata mediante la installazione 30.240 pannelli fotovoltaici, di tipo monocristallino, della potenza di 660 +5/-0% Wp, su 540 strutture a tracker aventi un grado di movimento, est-ovest, da - 60° a + 60°, nel corso della giornata. L'energia prodotta mediante la conversione fotovoltaica, verrà trasformata da continua in alternata, mediante l'impiego di macchine statiche, inverter, necessarie alla trasformazione ed immissione nella rete elettrica. L'energia prodotta da ciascuna, costituente il tracker (n.540), sarà convogliata nelle cabine di campo per la trasformazione e la elevazione dalla bassa tensione alla media tensione, per il trasferimento nelle cabine di parallelo dei vari campi a 30kV e da queste alla cabina di sezionamento da cui sarà derivato il cavo di collegamento nella sottostazione di Terna a 150kV.

Tutte le aree dei campi su cui insisterà l'impianto non presentano significativi ombreggiamenti, non essendo presenti in prossimità strutture a alberi alti.

Ubicazione del Campo Fotovoltaico con indicazione del cavidotto di collegamento alla cabina utente

		CODE Spinamara sottana
		PAGE 51 di/of 71



Si riporta, nelle immagini seguenti dell'area interessata dall' impianto

		<b>CODE</b> Spinamara sottana
		<b>PAGE</b> 52 di/of 71

## 20. Disponibilità fonte solare

### Irradiazione giornaliera media mensile sul piano orizzontale

La disponibilità della fonte solare per il sito di installazione è verificata utilizzando i dati “UNI 10349:2016 - Stazione di rilevazione: Oppido Lucano” relativi a valori giornalieri medi mensili della irradiazione solare sul piano orizzontale.

Per la località sede dell'intervento, ovvero il comune di MONTEMILONE (PZ) avente Lat: 41°0'27,89" N, Long: 16°0'5,44" E e altitudine di 360 m. s.l.m.m., i valori giornalieri medi mensili dell'irradiazione solare sul piano orizzontale stimati sono pari a:

Gen	Feb	Mar	Apr	Mag	Giu	Lug	Ago	Set	Ott	Nov	Dic
6.30	9.30	13.60	19.20	24.30	25.60	25.70	24.30	17.40	12.80	7.30	6.30

Fonte dati: UNI 10349:2016 - Stazione di rilevazione: Oppido Lucano

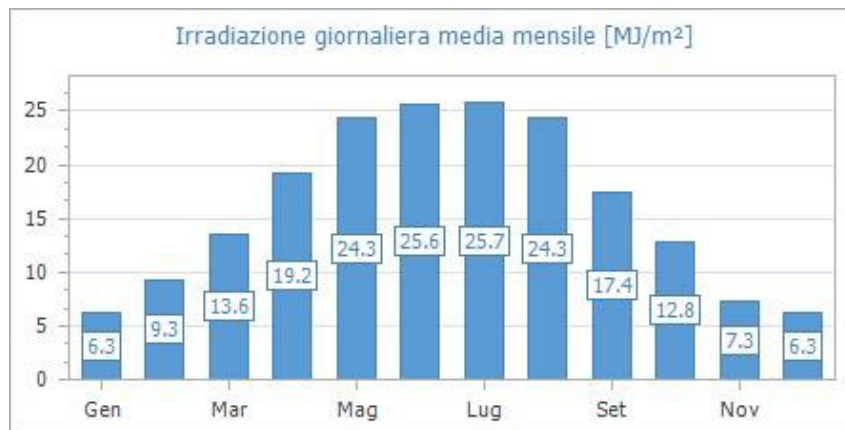


Fig. 1: Irradiazione giornaliera media mensile sul piano orizzontale [MJ/m²]- Fonte dati: UNI 10349:2016 - Stazione di rilevazione: Oppido Lucano

Quindi, i valori della irradiazione solare annua sul piano orizzontale sono pari a 5 857.70 MJ/m² (Fonte dati: UNI 10349:2016 - Stazione di rilevazione: Oppido Lucano).

		CODE Spinamara sottana
		PAGE 53 di/of 71

## 21. Fattori morfologici ambientali

### Ombreggiamento

Gli effetti di schermatura da parte di volumi all'orizzonte, dovuti ad elementi naturali (rilievi, alberi) o artificiali (edifici), determinano la riduzione degli apporti solari e il tempo di ritorno dell'investimento.

Il Coefficiente di Ombreggiamento, funzione della morfologia del luogo, è pari a **1.00**.

Di seguito il diagramma solare per il comune di MONTEMILONE (PZ):

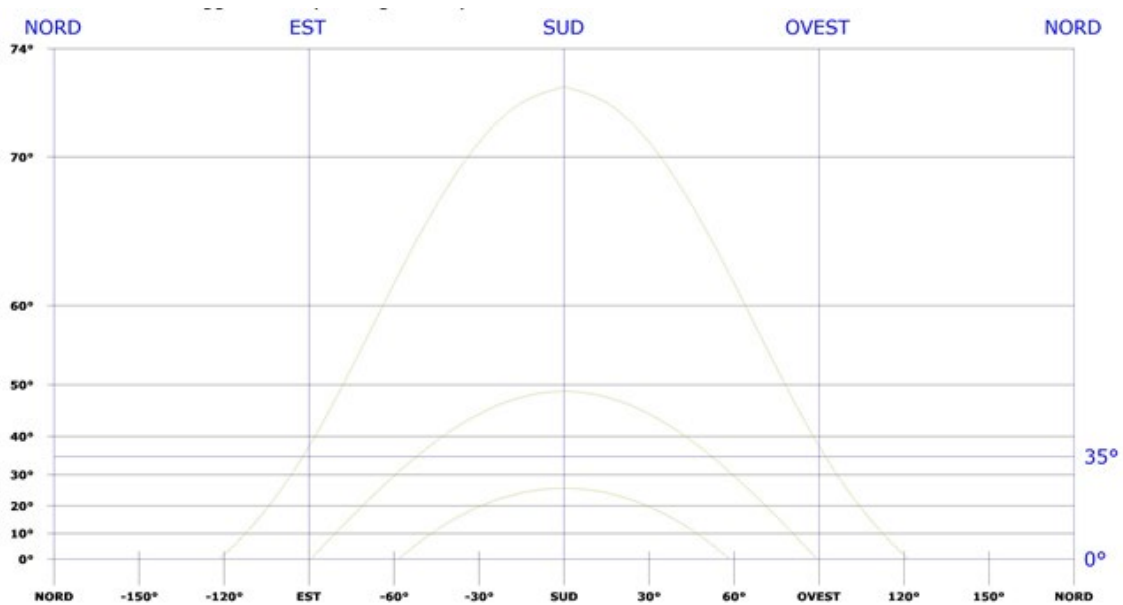


Fig. 2: Diagramma solare

### Albedo

Per tener conto del plus di radiazione dovuta alla riflettanza delle superfici della zona in cui è inserito l'impianto, si sono stimati i valori medi mensili di albedo, considerando anche i valori presenti nella norma UNI/TR 11328-1:

Valori di albedo medio mensile

Gen	Feb	Mar	Apr	Mag	Giu	Lug	Ago	Set	Ott	Nov	Dic
0.20	0.20	0.20	0.20	0.20	0.20	0.20	0.20	0.20	0.20	0.20	0.20

L'albedo medio annuo è pari a **0.20**.

		<i>CODE</i> Spinamara sottana
		<i>PAGE</i> 54 di/of 71

## 22. Procedure di calcolo

### Criterio generale di progetto

Il principio progettuale normalmente utilizzato per un impianto fotovoltaico è quello di massimizzare la captazione della radiazione solare annua disponibile.

Nella generalità dei casi, il generatore fotovoltaico deve essere esposto alla luce solare in modo ottimale, scegliendo prioritariamente l'orientamento a Sud ed evitando fenomeni di ombreggiamento. In funzione degli eventuali vincoli architettonici della struttura che ospita il generatore stesso, sono comunque adottati orientamenti diversi e sono ammessi fenomeni di ombreggiamento, purché adeguatamente valutati.

Perdite d'energia dovute a tali fenomeni incidono sul costo del kWh prodotto e sul tempo di ritorno dell'investimento.

Dal punto di vista dell'inserimento architettonico, nel caso di applicazioni su coperture a falda, la scelta dell'orientazione e dell'inclinazione va effettuata tenendo conto che è generalmente opportuno mantenere il piano dei moduli parallelo o addirittura complanare a quello della falda stessa. Ciò in modo da non alterare la sagoma dell'edificio e non aumentare l'azione del vento sui moduli stessi. In questo caso, è utile favorire la circolazione d'aria fra la parte posteriore dei moduli e la superficie dell'edificio, al fine di limitare le perdite per temperatura.

### Criterio di stima dell'energia prodotta

L'energia generata dipende:

- dal sito di installazione (latitudine, radiazione solare disponibile, temperatura, riflettanza della superficie antistante i moduli);
- dall'esposizione dei moduli: angolo di inclinazione (Tilt) e angolo di orientazione (Azimut);
- da eventuali ombreggiamenti o insudiciamenti del generatore fotovoltaico;
- dalle caratteristiche dei moduli: potenza nominale, coefficiente di temperatura, perdite per disaccoppiamento o mismatch;
- dalle caratteristiche del BOS (Balance Of System).

Il valore del BOS può essere stimato direttamente oppure come complemento all'unità

		<i>CODE</i> Spinamara sottana
		<i>PAGE</i> 55 di/of 71

del totale delle perdite, calcolate mediante la seguente formula:

$$\text{Totale perdite [\%]} = [1 - (1 - a - b) \times (1 - c - d) \times (1 - e) \times (1 - f)] + g$$

per i seguenti valori:

- a Perdite per riflessione.
- b Perdite per ombreggiamento.
- c Perdite per mismatching.
- d Perdite per effetto della temperatura.
- e Perdite nei circuiti in continua.
- f Perdite negli inverter.
- g Perdite nei circuiti in alternata.

#### Criterio di verifica elettrica

In corrispondenza dei valori minimi della temperatura di lavoro dei moduli (-5 °C) e dei valori massimi di lavoro degli stessi (70 °C) sono verificate le seguenti disuguaglianze:

#### TENSIONI MPPT

Tensione nel punto di massima potenza,  $V_m$ , a 70 °C maggiore o uguale alla Tensione MPPT minima ( $V_{mppt \text{ min}}$ ).

Tensione nel punto di massima potenza,  $V_m$ , a -5 °C minore o uguale alla Tensione MPPT massima ( $V_{mppt \text{ max}}$ ).

I valori di MPPT rappresentano i valori minimo e massimo della finestra di tensione utile per la ricerca del punto di funzionamento alla massima potenza.

#### TENSIONE MASSIMA

Tensione di circuito aperto,  $V_{oc}$ , a -5 °C minore o uguale alla tensione massima di ingresso dell'inverter.

#### TENSIONE MASSIMA MODULO

Tensione di circuito aperto,  $V_{oc}$ , a -5 °C minore o uguale alla tensione massima di sistema del modulo.



		<i>CODE</i> Spinamara sottana
		<i>PAGE</i> 56 di/of 71

## **CORRENTE MASSIMA**

Corrente massima (corto circuito) generata,  $I_{sc}$ , minore o uguale alla corrente massima di ingresso dell'inverter.

## **DIMENSIONAMENTO**

Dimensionamento compreso tra il 70 % e 120 %.

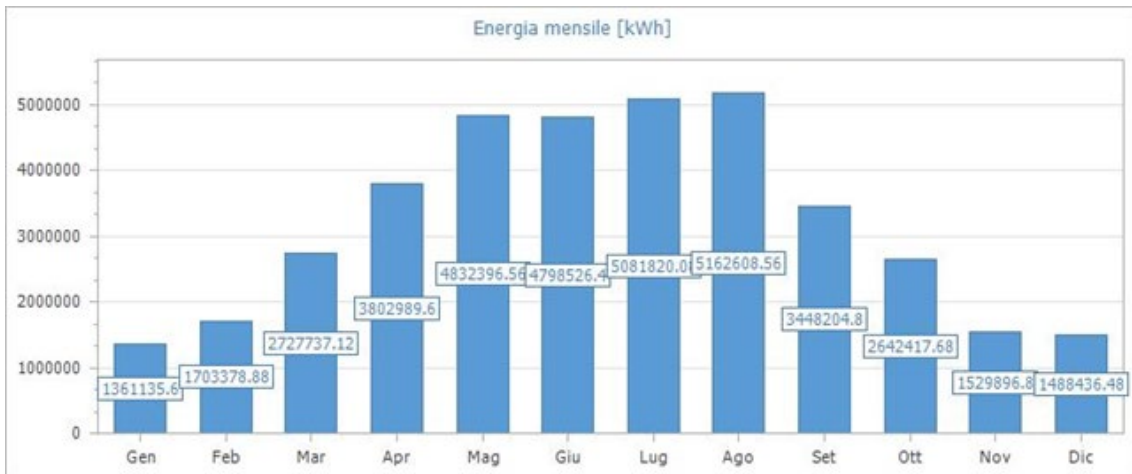
Per dimensionamento si intende il rapporto percentuale tra la potenza nominale dell'inverter e la potenza del generatore fotovoltaico a esso collegato (nel caso di sotto impianti MPPT, il dimensionamento è verificato per il sotto impianto MPPT nel suo insieme).

## **Stima dell'energia annua prodotta**

La stima dell'energia annua prodotta, sulla base dei dati radiometrici ottenuti dalla norma UNI 10349 e utilizzando il metodo di calcolo relativi alla norma UNI 8477, che si basa su una radiazione incidente pari a 1544 kWh/mq media dell'area, per una potenza nominale di 19958,4MW, in condizioni di installazione mobile, con inseguitore monoasse, lungo la direzione nord-sud, porta ad un'energia annua generata, di circa 36.424 MWh/anno.

Al fine della valutazione della producibilità annua di energia elettrica di un impianto fotovoltaico, si deve precisare che essa (come avviene per tutti gli impianti di generazione che utilizzano fonti naturali, quali quella solare, eolica) dipende dalla potenza di picco erogabile dal generatore e dall'andamento climatico dell'anno considerato, oltre che dalla radiazione incidente kWh/ annuo, ricavabile secondo il seguente grafico:

		CODE Spinamara sottana
		PAGE 57 di/of 71



Nel grafico è indicata la producibilità stimata nei diversi mesi dell'anno.

La potenza di picco del generatore è verificabile sulla base di misure oggettive di prestazioni e di condizioni ambientali. Per quanto riguarda l'andamento climatico, invece, ci si deve basare sul valore medio della radiazione solare valutato, nella zona di installazione dell'impianto, sul periodo climatologico annuale.

Non si può parlare, quindi, di garanzia sulla produzione annua di energia, bensì di valore ragionevolmente atteso, sulla base di dati e misurazioni tenute costantemente aggiornati.

Gli inseguitori sono dei dispositivi che, attraverso opportuni movimenti meccanici, permettono di far orientare in maniera favorevole rispetto ai raggi solari, un pannello fotovoltaico essi sono classificati in base a tre elementi, il numero di assi e la loro orientazione, quindi di tipo mono assiali, al tipo di meccanismo di orientamento, alla tipologia di comando elettronico.

Gli inseguitori che saranno utilizzati sono del tipo attivo e fanno affidamento su motori, ingranaggi e/o idraulica. Il tipo di comando elettronico che governa il movimento può essere analogico o digitale. Quelli utilizzati sono del tipo digitali, controllati mediante il comando che deriva da un microprocessore che, tramite dei dati in esso memorizzati, conosce in ogni momento la posizione del sole nel cielo.

Un inseguitore mono assiale permette una maggiore produzione di energia compresa tra il 10 e 30 % rispetto ad un impianto fisso, a seconda del tipo di montaggio e del tipo di movimento. Uno biassiale può arrivare ad un incremento del 40%.

		CODE Spinamara sottana
		PAGE 58 di/of 71

In tabella sono riportate alcune valutazioni in funzione dei tipi di inseguitori.

<b>Classificazione</b>	<b>Tipo di inseguitore</b>	<b>Incremento di energia rispetto ad impianto FV fisso</b>
Monoassiale	Inseguitore di tilt	<10%
Monoassiale	Inseguitore di rollio	15%
Monoassiale	Inseguitore di azimut	25%
Monoassiale	Inseguitore ad asse polare	30%
Biassiale	Inseguitore azimut-elevazione	40%
Biassiale	Inseguitore tilt-rollio	40%

L'impianto fotovoltaico in oggetto utilizza n. 30240 moduli in silicio monocristallino della potenza di picco di 660 Wp, installati su strutture mobili, con rotazione da - 60° a 0° a +60° rispetto all'asse nord-sud, con sistema basculante.

La potenza nominale complessiva del generatore fotovoltaico ammonta complessivamente a  $(660 \times 30240) / 1.000 = 19.958,40$  kWp.

La potenza massima di uscita dell'impianto, disponibile nel punto di consegna, è in generale inferiore a questo valore, principalmente per via delle perdite nella conversione DC/AC e nella trasformazione BT/MT, oltre che per la trasmissione lungo i cavi.

Ciò però non esclude che, in condizioni di irraggiamento solare particolarmente favorevoli, la potenza di uscita per ciascun inverter raggiunga il valore massimo dichiarato dal costruttore, ossia oltre i 215,0 kW, in particolare nel periodo invernale con sole perpendicolare al piano dei pannelli e con temperature esterne inferiore ai 10°C.

Utilizzando n. 4 trasformatori MT/BT avente potenza da 5.950 kVA a perdite normali, le perdite complessive alla potenza nominale risultano essere all'incirca pari a 16,5 kW. Il rendimento di trasformazione risulta in questo caso essere pari al 98%. Esso non tiene inoltre conto delle perdite nel trasformatore MT/AT, per cui nel seguito si considererà, convenzionalmente, la potenza massima erogabile in rete.

		<i>CODE</i> Spinamara sottana
		<i>PAGE</i> 59 di/of 71

Per la determinazione dell'energia prodotta si fa riferimento alla Norma UNI 8477, il calcolo viene eseguito calcolando la Radiazione solare globale giornaliera media mensile su superficie inclinata

Nella valutazione della potenza totale prodotta dall'impianto occorre far riferimento alla tolleranza del pannello, indicata nel +5%/- 0%, rispetto alla potenza nominale.

Altro parametro da prendere in considerazione è la posizione dei pannelli disposti pressochè perpendicolari alla radiazione solare.

Per i moduli fotovoltaici, l'angolo azimutale di orientamento è in direzione Est – Ovest è di 90° rispetto a Nord, mentre l'inclinazione (angolo di tilt) rispetto all'orizzontale, è variabile da un minimo di - 5° a + 5°.

Occorrerà tener conto dell'ombreggiamento reciproco dei filari di moduli fotovoltaici, il quale si può manifestare in periodi dell'anno particolarmente sfavorevoli.

In relazione alla geometria della struttura di sostegno – tracker – dei moduli ed alla posizione del disco solare nel periodo invernale (solstizio d'inverno) verrà definita la distanza tra file multiple dei tracker idonea ad impedirne il mutuo ombreggiamento anche in periodo invernale. Stesso accorgimento verrà adottato rispetto ai manufatti presenti nell'impianto quali le cabine di campo.

Energia complessiva prodotta dall'impianto fotovoltaico:

$$E = 1814 \text{ kWh} / (\text{kWp} \cdot \text{anno}) \cdot 19.958,4 \text{ kWp} = 36.424 \text{ MWh/anno}$$

### **Attenzione per L'ambiente**

Ad oggi, la produzione di energia elettrica è per la quasi totalità proveniente da impianti termoelettrici che utilizzano combustibili sostanzialmente di origine fossile. Quindi, considerando l'energia stimata come produzione del primo anno, 36.208.000 kWh, e la perdita di efficienza annuale, 0.90 %, le considerazioni successive valgono per il tempo di vita dell'impianto pari a 20 anni.

		<b>CODE</b> Spinamara sottana
		<b>PAGE</b> 60 di/of 71

## Risparmio sul combustibile

Un utile indicatore per definire il risparmio di combustibile derivante dall'utilizzo di fonti energetiche rinnovabili è il fattore di conversione dell'energia elettrica in energia primaria [TEP/MWh].

Questo coefficiente individua le T.E.P. (Tonnellate Equivalenti di Petrolio) necessarie per la realizzazione di 1 MWh di energia, ovvero le TEP risparmiate con l'adozione di tecnologie fotovoltaiche per la produzione di energia elettrica.

Risparmio di combustibile in	TEP
Fattore di conversione dell'energia elettrica in energia primaria [TEP/MWh]	0.187
TEP risparmiate in un anno	7 214.38
TEP risparmiate in 20 anni	132 592.34

Fonte dati: Delibera EEN 3/08, art. 2

## Emissioni evitate in atmosfera

Inoltre, l'impianto fotovoltaico consente la riduzione di emissioni in atmosfera delle sostanze che hanno effetto inquinante e di quelle che contribuiscono all'effetto serra.

Emissioni evitate in atmosfera

Emissioni evitate in atmosfera di	CO <sub>2</sub>	SO <sub>2</sub>	NO <sub>x</sub>	Polveri
Emissioni specifiche in atmosfera [g/kWh]	443.0	0.525	0.498	0.024
Emissioni evitate in un anno [kg]	17 090 740.01	20 254.26	19 212.62	925.91
Emissioni evitate in 20 anni [kg]	314 109 129.25	372 251.23	353 106.88	17 017.20

### 1.1.9 Quadri di parallelo delle stringhe dei sottocampi

Poiché l'impianto sarà realizzato da tracker della potenza di 39,6 kWp, si è valutata la possibilità di collegare ciascuna stringa, costituente il tracker all'ingresso dell'inverter, essendo questo dotato di n.12 ingressi (noi ne utilizzeremo solo 6). Per cui il parallelo tra le varie stringhe viene realizzato direttamente dall'inverter, con vantaggio sia sotto l'aspetto tecnico, meno collegamenti, che economico, meno materiali da utilizzare.

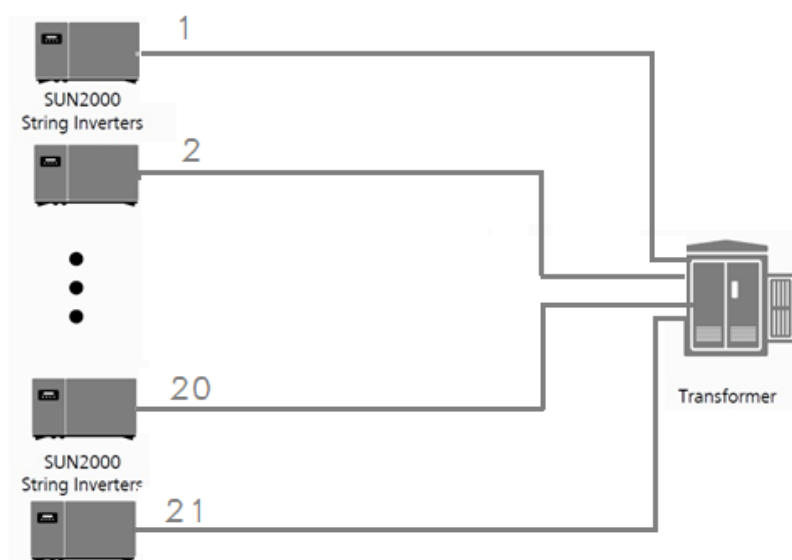
Tale soluzione permette il controllo da rete del funzionamento delle varie stringhe, permettendo il monitoraggio oltre alla possibilità offerta dal sistema Smart Control della trasmissione dei valori di lettura rilevati per ogni singola stringa.

		CODE Spinamara sottana
		PAGE 61 di/of 71

I quadri della Smart ACBox saranno della “Huawei” e/o similare, con funzione di protezione e sezionamento delle linee in BT, anche durante le operazioni di controllo e manutenzione dei moduli.

I vari quadri potranno essere dotati di appositi scaricatori, di elettronica di sorveglianza, connettori RJ45, morsetti per uscita di segnalazione guasti, morsetto nodo equipotenziale e quant’altro necessario per operare in sicurezza.

Su ciascun arrivo dalle rispettive linee saranno previsti sezionatori.



### 1.1.10 Quadro di bassa tensione in corrente alternata

In ciascuna cabina saranno ubicati i quadri di bassa tensione nel container “cabina /trafo” in container.

Le caratteristiche dei quadri di BT saranno definite in fase di progettazione esecutiva, considerando che dovranno rispettare le seguenti indicazioni, indicate nelle norme di riferimento per i quadri elettrici di bassa tensione sono la EN 61439-1 (CEI 17-113) " *Apparecchiature assiemate di protezione e di manovra per bassa tensione (quadri BT) - Parte 1: Regole generali*" e la EN 61439-2 (CEI 17-114), " *Apparecchiature assiemate di protezione e di manovra per bassa tensione (quadri BT) - Parte 2: Quadri di potenza*

		<i>CODE</i> Spinamara sottana
		<i>PAGE</i> 62 di/of 71

". A queste due norme occorrerà seguire una serie di fascicoli specifici per il tipo di impiego.

La EN 61439-1 (CEI 17-113) si applica ai quadri di bassa tensione, indipendentemente dalla forma e dalla dimensione. Siamo nell'ambito della bassa tensione e dunque la tensione nominale non deve essere superiore a 1000 V in corrente alternata o 1500 V in corrente continua. Nessun limite, né superiore né inferiore, è invece previsto per la corrente nominale del quadro.

### **1.1.11 Impianto di terra**

L'impianto di terra dell'utente verrà dimensionato in modo che la corrente di guasto a terra non dia luogo a tensioni di passo e contatto superiore ai valori ammissibili indicati nella Norma CEI 99-3 "Messa a terra degli impianti elettrici a tensione superiore a 1 kV in c.a." Il dispersore unico, relativo all'impianto di consegna e all'impianto di utenza per la connessione deve essere comune a tutto l'impianto. Il progetto del dispersore deve essere redatto a cura dell'Utente sulla base delle informazioni vincolanti fornite dal Distributore relative alla disposizione delle masse, delle masse estranee, delle apparecchiature, degli edifici e di ogni altro elemento che influenzi le tensioni di contatto e di passo nell'impianto di consegna e nell'impianto di utenza per la connessione. Il dimensionamento del dispersore deve essere effettuato dall'Utente sulla base del valore della corrente di guasto monofase a terra IF e del tempo di eliminazione del guasto.

Il produttore dovrà effettuare una misura delle tensioni di contatto e di passo, secondo le indicazioni contenute nella Norma CEI, tenuto conto della Guida CEI per quanto attiene i valori di U<sub>Tp</sub>. In particolare, è richiesto che le verifiche siano condotte con uno strumento in grado di alimentare il circuito amperometrico con almeno 50 A. Prima dell'attivazione della connessione, l'Utente consegna al Distributore copia della Dichiarazione di Conformità rilasciata dall'installatore (secondo quanto prescritto dal Decreto 22/Marzo/2008, n. 37 e s.m.i.). Tale dichiarazione può riferirsi all'intero impianto elettrico di utenza o essere limitata al solo impianto di terra. A tale dichiarazione deve essere aggiunta la relazione della misura delle tensioni di contatto e di passo

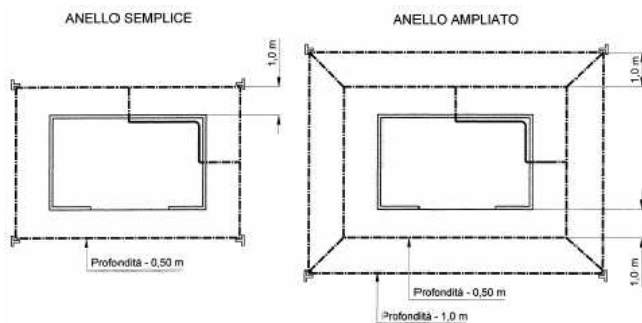
		<i>CODE</i> Spinamara sottana
		<i>PAGE</i> 63 di/of 71

(limitatamente all'impianto di utenza), che l'impresa installatrice deve consegnare all'Utente in base a un vincolo contrattuale da inserire esplicitamente negli accordi tra Utente e installatore. Il Distributore ha facoltà di presenziare alle suddette verifiche. Le verifiche periodiche dell'impianto di terra di utenza sono di esclusiva pertinenza dell'Utente, il quale invia al Distributore copia del verbale delle verifiche di legge eseguite ai sensi del DPR 462/01 (e s.m.i.). L'Utente resta esclusivo proprietario e responsabile dispersore unico, anche per la manutenzione, esercizio ed eventuali provvedimenti correttivi che si rendessero necessari per rientrare nei limiti di sicurezza, esclusi quelli dovuti ad ampliamenti o modifiche dell'impianto condotti dal Distributore.

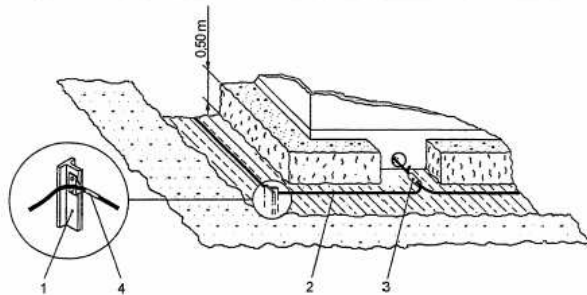
Le cabine MT/BT dispongono di un proprio impianto di terra al quale andranno collegati i centro-stella dei trasformatori ausiliari e le masse metalliche. Il dispersore è realizzato come in Figura e può essere del tipo ad anello semplice o ad anello ampliato secondo quanto riportato nella Guida per le connessioni alla rete elettrica.



		CODE Spinamara sottana
		PAGE 64 di/of 71



RIF.	DESCRIZIONE
1	Paletto di terra
2	Conduttore in corda di rame 35 mm <sup>2</sup>
3	Connettore a compressione a "C"
4	Capocorda a compressione con attacco piatto a due fori per paletto di terra



L'impianto di messa a terra sarà costituito da una parte interna di collegamento fra le diverse installazioni elettromeccaniche e da una parte esterna costituita da elementi disperdenti.

In ogni caso l'impianto di messa a terra deve essere tale da assicurare il rispetto dei limiti delle tensioni di passo e di contatto previsti dalla norma CEI EN 61936-1 (CEI 99-2).

I Particolari costruttivi verranno evidenziati nella fase esecutiva della progettazione elettrica.

Il collegamento a terra dei moduli fotovoltaici sarà garantita dal collegamento della cornice dei pannelli che sono collegati meccanicamente ed elettricamente alla intelaiatura, che è collegata a terra tramite barre o calze di rame.

		<i>CODE</i> Spinamara sottana
		<i>PAGE</i> 65 di/of 71

### 1.1.12 Elettrodotta in cavo interrato 36 kV

All'interno dell'impianto fotovoltaico i collegamenti tra le varie cabine di campo e la cabina di consegna, saranno realizzate in cavo interrato, con tensione di esercizio di 36kV.

L'impianto fotovoltaico è suddiviso in n.4 sottocampi, ciascuno dei quali sarà collegato alla cabina di raccolta/consegna del parco, mediante cavidotto interrato ad una profondità superiore a 1,30 m.

A partire dalla Cabina di Raccolta/Consegna sarà realizzato il collegamento alla Cabina utente che a sua volta sarà collegata alla futura Stazione di Smistamento di Terna SpA.

Sulla base della ripartizione dei sottocampi e delle relative potenze si rileva che con tensione di 36,0 kV la corrente di linea sarà di circa 97 A uscente da ciascun sottocampo, in condizioni ottimali di irraggiamento. La sezione utilizzabile per tali linee potrà essere variabile considerando che la massima corrente è legata ad irraggiamento in condizioni ottimali di funzionamento dell'impianto. A partire dalla cabina di consegna la potenza trasferita dall'impianto sarà quella totale con un corrente di linea, in condizione di massimo irraggiamento di circa 390 A, cui deve corrispondere una sezione del cavo adeguata.

La lunghezza di ciascuna linea è legato al percorso stradale scelto.

In particolare si avrà una linea di collegamento in entra- esce tra i container 1-2 3-4 . Ci sarà anche una seconda linea proveniente dal sistema di accumulo Le due linee saranno portate alla cabina di raccolta, e dalla cabina di raccolta andranno verso la sotto stazione.

A partire dalla Cabina di Consegna del campo, sarà realizzato il cavidotto di collegamento alla Cabina utente che a sua volta sarà collegata alla futura Stazione di Smistamento di Terna, per la consegna della potenza complessiva dell'impianto di circa 19,958 MW alla tensione di 36 kV ed una sezione del cavidotto di 400 mmq.

La portata che tale cavo dovrà garantire, considerando i 19.958,4 kVA di potenza nominale dell'impianto fotovoltaico, sarà di circa 390 A, per cui la sezione indicativa più adatta è quella di 400 mmq. Tale valore di corrente è stato calcolato considerando nulle tutte le perdite di conversione, di trasmissione, di collegamento, ed altro, sapendo che il

		<i>CODE</i> Spinamara sottana
		<i>PAGE</i> 66 di/of 71

rendimento dell'impianto fotovoltaico è sempre inferiore rispetto al valore nominale di circa il 20%, con una riduzione significativa anche sulla corrente erogata.

Le linee MT, a tensione nominale di 36 kV e frequenza nominale di 50 Hz, con una corrente massima di esercizio variabile in funzione dell'irraggiamento solare, saranno realizzate cercando di minimizzare le perdite di linea e la caduta di tensione, data la potenza da trasportare e la lunghezza della stessa linea.

I cavi utilizzati saranno di tipo ARG7H1(AR)EX unipolare ad elica avvolta ad isolamento solido estruso, con conduttori di alluminio della sezione nominale di 400 mmq; l'isolamento sarà costituito da una miscela a base di polietilene reticolato (XLPE) oppure da una miscela elastomerica reticolata ad alto modulo a base di gomma sintetica (HEPR), rispondente alle norme CEI ed ancora lo schermo elettrico sarà in semiconduttore estruso isolante, lo schermo fisico in alluminio, a nastro, con o senza equalizzatore, e la guaina protettiva in polietilene o PVC.

La portata richiesta di 130 A su ciascun cavo è garantita dalla specifica del cavo ARG7H1EX scelto, la cui massima di 390 A è relativa alla posa a trifoglio nelle condizioni di terreno peggiori.

I cavi interrati, considerando il tipico, sono alloggiati in uno scavo che ha forma rettangolare con larghezza di 0,60 m e altezza (profondità) di 1,40-1,50 metri con interasse minima di 0,20 m; lo strato inferiore, di circa 0,50 m, dove sono posati i cavi elettrici ed anche i due cavi in fibra ottica e/o telefonica per la trasmissione dei dati, è formato da terreno di riporto miscelato con sabbia vagliata, per ottenere l'idonea resistenza termica, mentre lo strato superiore, di 0,90-1,00 m, è costituito da materiale arido di riempimento ovvero da terreno recuperato dal precedente scavo. In casi particolari, di attraversamento od intersezione con altre condutture interrate, potrà essere adottata una soluzione di alloggiamento dei cavi in cunicoli prefabbricati o gettati in opera od anche in tubazioni di PVC o di ferro. Si prevede la realizzazione di giunti ispezionabili, a distanze di circa 500 m, la cui posizione sarà definita in relazione alle interferenze in sottosuolo.

		<i>CODE</i> Spinamara sottana
		<i>PAGE</i> 67 di/of 71

I cavi ARG7H1(AR)EX, nuovi, di tipo Air-bag possono essere posati direttamente in scavo senza letto di sabbia e tegolo di protezione. Per la loro posa è previsto l'utilizzo di un nastro monitor che ne rilevi la posizione per le successive eventuali lavorazioni.

### 1.1.12.1.1 Caratteristiche tecniche

Le principali caratteristiche tecniche del cavo interrato a 36 kV sono di seguito riportate:

Materiale conduttore “anima”	corda rotonda compatta alluminio
Materiale isolante	mescola di gomma ad alto moduli G7
Schermo metallico	presente
Guaina esterna	elastomero estruso
Tensione nominale (Uo/U)	12/20/36 kVe
Frequenza nominale	50 Hz
Temperatura di funzionamento	90°C
Temperatura cortocircuito	250°C
NORME CEI (Principali)	20-13 // 20-35
Sigla	ARG7H1(AR)EX
Tipologia di sezioni utilizzabili	185/ 240/ 300 /400

### Posa dei cavi di segnalazione

Nello scavo di posa dei cavi a 36 kV saranno interrati, ad una profondità variabile di circa 1,0 -1,3 m, che potrà variare in relazione al tipo di terreno attraversato e al luogo di installazione, i cavi di segnale o fibra ottica, necessari alla trasmissione dei segnali tra le cabine, la cabina di consegna di campo e quella di utenza.

In particolare, per le linee di segnale da installare all'interno dell'impianto fotovoltaico, la profondità potrà essere di 1,0 m, lungo la viabilità interna. Mentre per il collegamento tra le due cabine, esterne all'impianto, la profondità dovrà essere di circa 1,30 m per evitare fenomeni di schiacciamento.

		<i>CODE</i> Spinamara sottana
		<i>PAGE</i> 68 di/of 71

I cavi saranno posati all'interno di un letto di sabbia compatta in cui saranno previsti opportuni nastri di segnalazione. Per incroci e parallelismi con altri servizi (cavi di telecomunicazione, tubazioni ecc) saranno rispettate le distanze previste dalle norme, tenendo conto delle prescrizioni che saranno dettate dagli Enti proprietari delle opere interessate.

		<i>CODE</i> Spinamara sottana
		<i>PAGE</i> 69 di/of 71

## Norme CEI di riferimento:

### Guida per le connessioni alla rete elettrica di Enel Distribuzione

La progettazione e realizzazione delle linee elettriche deve essere eseguita con riferimento all'insieme dei principi giuridici e delle norme che regolano la costruzione degli impianti ed alle norme CEI.

## Norme CEI

CEI 0-16 - Regola tecnica di riferimento per la connessione di Utenti attivi e passivi alle reti AT e MT delle imprese distributrici di energia elettrica

CEI – 11-15 Esecuzione di lavori sotto tensione su impianti elettrici di Categoria II e III in corrente alternata

CEI 11-17 - Impianti di produzione, trasmissione e distribuzione pubblica di energia elettrica - Linee in cavo

CEI 11-20 - Impianti di produzione di energia elettrica e gruppi di continuità collegati a reti di I e II categoria

CEI 11-20 V1 – Impianti di produzione di energia elettrica e gruppi di continuità collegati a reti di I e II categoria

CEI 11-20 V2 – Allegato C. Prove per la verifica delle funzioni di interfaccia con la rete elettrica per i micro generatori

CEI 11-27 - Lavori su impianti elettrici

CEI 11-35 - Guida per l'esecuzione di cabine elettriche MT/BT del cliente/utente finale

Guida CEI 82-25 - Guida alla realizzazione di sistemi di generazione fotovoltaica collegati alle reti elettriche di Media e Bassa Tensione

CEI EN 61215: Moduli fotovoltaici in silicio cristallino per applicazioni terrestri. Qualifica del progetto e omologazione del tipo

CEI EN 61646: Moduli fotovoltaici a film sottile per usi terrestri. Qualificazione del progetto e approvazione di tipo

CEI EN 61730-1: Qualificazione per la sicurezza dei moduli fotovoltaici. Prescrizioni per la sicurezza

CEI EN 61730-2: Qualificazione per la sicurezza dei moduli fotovoltaici. Prescrizioni per le CEI EN 62108: Moduli e sistemi fotovoltaici a concentrazione. Qualifica del progetto e approvazione di tipo

UNI 8477 - Energia solare – Calcolo degli apporti per applicazioni in edilizia – Valutazione dell'energia raggiante ricevuta

UNI 10349 - Riscaldamento e raffrescamento degli edifici – Dati climatici

## Norme cavi elettrici

CEI 0-2 - Guida per la definizione della documentazione di progetto degli impianti elettrici

CEI 11-17 - Descrive gli impianti di produzione, trasmissione e distribuzione pubblica di energia elettrica. Linee in cavo da 1 a 45 kV

CEI 20-13 - Descrive le prescrizioni costruttive, i metodi e i requisiti di prova dei cavi isolati o protetti in R, R16, E, M1, M2, M16, M18, G7, G16, K; per tensioni di esercizio da 1 kV fino a 30 kV per posa fissa e da 1 kV fino a 6 kV per posa mobile.

		<i>CODE</i> Spinamara sottana
		<i>PAGE</i> 70 di/of 71

CEI 20-21 - Descrive le prescrizioni costruttive, i metodi e i requisiti di prova dei cavi isolati in PVC sotto guaina di PVC, per servizio mobile, con tensione di esercizio fino a 450/750

CEI 20-48 - Descrive le prescrizioni generali dei cavi isolati in PVC/XLPE/EPR ad alto modulo per la distribuzione, con tensione di esercizio di 0,6/1 kV

CEI 20-67 - Descrive la guida all'uso dei cavi elettrici con tensione di esercizio di 0,6/1 kV.

CEI 64-8 - Impianti elettrici utilizzatori a tensione nominale non superiore a 1000 V in c.a. e a 1500 V in c.c

CEI 64-12 - Guida per l'esecuzione dell'impianto di terra negli edifici per uso residenziale e terziario.

CEI 64-14 - Guida alla verifica degli impianti elettrici utilizzatori.

CEI EN 50565-1 (CEI 20-40/1) - Descrive la guida all'uso dei cavi elettrici, con tensione di esercizio fino a 450/750 V.

UNEL 35024/1 - Fornisce la portata di corrente in regime permanente in aria per cavi elettrici aventi tensione di esercizio fino a 1000 V in c.a. e 1500 V in c.c.

UNEL 35026 - Fornisce la portata di corrente in regime permanente per posa interrata dei cavi elettrici aventi tensione di esercizio fino a 1000 V in c.a. e 1500 V in c.c

UNEL 35027 - Fornisce la portata di corrente in regime permanente per posa in aria e interrata dei cavi elettrici di media tensione

### **Compatibilità elettromagnetica**

#### **Norme CEI EN 61000 relative alla Parte 4 – Tecniche di prova e misura:**

CEI EN 61000-4-1 Compatibilità elettromagnetica (EMC) Parte 4-1: Metodi per la prova dei dispositivi di protezione sollecitati da disturbi condotti di tipo HEMP

CEI EN 61000-4-2 Compatibilità elettromagnetica (EMC) Parte 4-2: Prove di immunità a scariche di elettricità statica (Apr 1, 2011)

CEI EN 61000-4-3 Compatibilità elettromagnetica (EMC) Parte 4-3: Prova d'immunità ai campi elettromagnetici a radiofrequenza irradiati (Apr 1, 2007, Jan 1, 2009 e Jan 1, 2011)

CEI EN 61000-4-3 Compatibilità elettromagnetica (EMC) Parte 4-3: Tecniche di prova e di misura Prove di immunità ai buchi di tensione, alle brevi interruzioni e alle variazioni di tensione sulle porte di alimentazione a tensione continua

CEI EN 61000-4-4 Compatibilità elettromagnetica (EMC) Parte 4-4: Tecniche di prova e di misura - Prova di immunità a transitori/raffiche di impulsi elettrici veloci (Jul 1, 2013)

CEI EN 50263 (95-9) – Compatibilità elettromagnetica (EMC) – Norma di prodotto per i relè di misura e i dispositivi di protezione.

- CEI EN 55022 Apparecchi per la tecnologia dell'informazione - Caratteristiche di radiodisturbo - Limiti e metodi di misura (Feb 1, 2014)

- CEI EN 55024 e /A1 Apparecchiature per la tecnologia dell'informazione - Caratteristiche di immunità - Limiti e metodi di misura (Dec 1, 2013 e Oct 1, 2016)

- CEI EN 50561-1 Apparecchiature per comunicazione su linee di alimentazione "PLC" utilizzate in installazioni a bassa tensione - Caratteristiche di radiodisturbo - Limiti e metodi di misura Parte 1: Apparecchiature per uso domestico (Aug 1, 2014)

- CEI EN 62041 Sicurezza dei trasformatori, dei reattori, delle unità di alimentazione e loro combinazioni - Prescrizioni EMC (Apr 1, 2012)

- CEI EN 62135-2 Apparecchiatura per la saldatura a resistenza Parte 2: Prescrizioni per la compatibilità elettromagnetica (EMC) (Oct 1, 2015) Apparecchi per la tecnologia dell'informazione - Caratteristiche di radiodisturbo - Limiti e metodi di misura

		<i>CODE</i> Spinamara sottana
		<i>PAGE</i> 71 di/of 71

## Leggi e Norme sulla sicurezza degli impianti

Testo Unico di Leggi sulle Acque e sugli Impianti Elettrici (R.D. n. 1775 del 11/12/1933);

Norme per l'esecuzione delle linee aeree esterne (R.D. n. 1969 del 25/11/1940) e successivi aggiornamenti (D.P.R. n. 1062 del 21/6/1968 e D.M. n. 449 del 21/3/1988);

“Approvazione delle norme tecniche per la progettazione l'esecuzione e l'esercizio delle linee aeree esterne” (D.M. n. 449 del 21/03/1988);

“Aggiornamento delle norme tecniche per la disciplina della costruzione e dell'esercizio di linee elettriche aeree esterne” (D.M. 16/01/1991) e successivi aggiornamenti (D.M. 05/08/1998);

Codice Civile (relativamente alla stipula degli atti di costituzione di servitù);

“Fissazione dei limiti di esposizione, dei valori di attenzione e degli obiettivi di qualità per la protezione della popolazione dalle esposizioni ai campi elettrici e magnetici alla frequenza di rete (50 Hz)” (D.P.C.M del 8/07/2003);

Codice della strada (D.Lgs. n. 285/92) e successive modificazioni;

Per quanto riguarda, invece, l'attività di costruzione delle cabine elettriche, essa è subordinata all'ottenimento della concessione (o autorizzazione) edilizia, ed al rispetto delle seguenti norme di legge:

- “Norme per la disciplina delle opere di conglomerato cementizio armato, normale e precompresso ed a struttura metallica” e successive modificazioni (Legge n. 1086 del 5/11/1971);
- “Provvedimenti per le costruzioni con particolari prescrizioni per le zone sismiche” e successive modificazioni - Legge n. 64 del 2/02/1974;
- “Edificabilità dei suoli” (Legge n. 10 del 28/01/1977);
- “Regolamento di esecuzione e di attuazione del nuovo codice della strada” (D.P.R. n. 495 del 16/12/1992);
- “Norme di sicurezza antincendio per il trasporto, la distribuzione, l'accumulo e l'utilizzazione del gas naturale con densità non superiore a 0,8” (D.M. 24.11.1984 e s.m.i.);
- “Norme di prevenzione incendi per la progettazione, costruzione ed esercizio degli impianti di distribuzione stradale di gas naturale per autotrazione (D.M. 24.5.2002);
- “Approvazione della regola tecnica di prevenzione incendi per la progettazione, la costruzione, l'installazione e l'esercizio dei depositi di G.P.L. in serbatoi fissi di capacità complessiva superiore a 5 m<sup>3</sup> e/o in recipienti mobili di capacità complessiva superiore a 5000 kg (D.M. 13.10.1994);