

# REGIONE BASILICATA



## COMUNE DI MONTEMILONE

PROVINCIA DI POTENZA

### PROGETTO DEFINITIVO

IMPIANTO AGRIVOLTAICO AD INSEGUIMENTO SOLARE DA 19,9584 MWp DA REALIZZARSI IN LOCALITA' SPINAMARA SOTTANA NEL COMUNE DI MONTEMILONE

TAVOLA:	A.8	Relazione impatto elettromagnetico
SCALA:	-:--	
DATA:	novembre 2021	

Committente: MARMARIA SOLARE 8 - S.R.L.



Progettista impianti elettrici: Ing. Paolo Acquasanta

Collaboratori: Ing. Eustachio Santarsia  
Studio Tecnico Lantri Srls

Opere edili e consulenza Ambientale: Ing. Paolo Acquasanta  
Arch. Cosimo Damiano Belfiore  
Geom. Rocco Donato Lorusso

Archeologo: Dott. Antonio Bruscella

Geologo: Dott. Maurizio Giacomino

Agronomo: Dott. Gino Panzardi





CODE

Spinamara sottana

PAGE

1 di/of 24

# RELAZIONE IMPATTO ELETTROMAGNETICO FOTOVOLTAICO IMPIANTO "SPINAMARA SOTTANA"

Powertis S.R.L.  
Powertis S.A.U. socio unico di Powertis S.R.L.  
Via Venti Settembre 1  
00187, Roma, Italia  
C.F. e P.IVA: 15448121002  
info@powertis.com

**TECNICO INCARICATO**  
Ing. Paolo Acquasanta

REV.	DATE	DESCP	PREPARED	VERIFIED	APPROVED
00	16/11/2021	PRIMA EMISSIONE	16/11/2021	16/11/2021	16/11/2021

		<i>CODE</i> Spinamara sottana
		<i>PAGE</i> 2 di/of 24

## PREMESSA

Scopo del presente documento è quello di descrivere le emissioni elettromagnetiche associate alle infrastrutture elettriche presenti nell'impianto fotovoltaico in oggetto e connesse ad esso, ai fini della verifica del rispetto dei limiti della legge n.36/2001 e dei relativi Decreti attuativi.

Il progetto prevede la costruzione e l'esercizio di un impianto fotovoltaico installato a terra per una potenza pari a 20 MWp e dell'elettrodotto di collegamento tra il campo e la stazione di consegna in MT mediante cavidotto interrato a 36 kV per il collegamento alla RTN tramite stazione elettrica (SE) di Terna SpA di futura realizzazione.

Tale impianto sorgerà nel territorio comunale di Montemilone, in un'area a destinazione agricola e sarà formato da un unico campo.

Le cabine di campo saranno collegate alla cabina di raccolta/consegna di campo, a partire da tale cabina, sarà derivata un'unica partenza in cavidotto interrato in MT a 36 kV per il collegamento alla Stazione SE di Terna SpA.

L'analisi che sarà effettuata di seguito tiene conto della presenza delle linee MT e della sola linea in AT, di collegamento tra la Stazione del Produttore e la Sottostazione di Terna SpA.

Per l'impianto saranno valutate le emissioni elettromagnetiche dovute alla presenza di cabine elettriche, dei vari cavidotti di collegamento, dentro l'impianto fotovoltaico e fuori e lungo il tracciato di collegamento alla cabina di consegna del Produttore posta sulla Strada Comunale e da questa alla Sottostazione Terna SpA.

La presente relazione farà riferimento all'impatto elettromagnetico prodotto dall'impianto elettrico in corrente alternata, con particolare riferimento a:

- 1) linee MT interrate e locale Cabine di trasformazione e sezionamento in MT.
- 2) cabine di trasformazione MT/bt.
- 3) linea elettrica MT a 36 kV per la consegna in SE RTN TERNA SpA.

Nel presente studio saranno valutate le condizioni maggiormente significative, potenzialmente impattanti, al fine di valutare la rispondenza ai requisiti di legge dei nuovi elettrodotti.

		<i>CODE</i> Spinamara sottana
		<i>PAGE</i> 3 di/of 24

Verrà riportata l'intensità del campo elettromagnetico sulla verticale dei cavidotti e nelle immediate vicinanze, fino ad una distanza massima di 15 m dall'asse del cavidotto; la rilevazione del campo magnetico è stata fatta alle quote di 0m, +1,5m, +2m, +2,5m e +3m dal livello del suolo.

Si fa presente che la quota di +1,5m dal livello del suolo è la quota nominale cui si fa riferimento nelle misure di campo elettromagnetico.

## NORMATIVA DI RIFERIMENTO

- 1) DPCM 8 luglio 2003: "Fissazione dei limiti di esposizione, dei valori di attenzione e degli obiettivi di qualità per la protezione della popolazione dalle esposizioni ai campi elettrici e magnetici alla frequenza di rete (50 Hz) generati dagli elettrodotti".
- 2) DL 9 aprile 2008 n° 81 "Testo unico sulla sicurezza sul lavoro";
- 3) Norma CEI 0-2 "Guida per la definizione della documentazione di progetto degli impianti elettrici";
- 4) Norma CEI 211-4 "Guida ai metodi di calcolo dei campi elettrici e magnetici generati da linee elettriche";
- 5) Norma CEI 106-11 "Guida per la determinazione delle fasce di rispetto per gli elettrodotti secondo le disposizioni del DPCM 8 luglio 2003 (Art. 6). Parte 1: Linee elettriche aeree e in cavo";
- 6) DM del MATTM del 29.05.2008 "Approvazione della metodologia di calcolo per la determinazione delle fasce di rispetto per gli elettrodotti".

### A.8.C NORMATIVA DI RIFERIMENTO

- Legge Quadro n. 36, del 22 febbraio 2001 Legge quadro sulla protezione dalle esposizioni a campi elettrici, magnetici ed elettromagnetici".
- DPCM 8 luglio 2003 "Fissazione dei limiti di esposizione, dei valori di attenzione e degli obiettivi di qualità per la protezione della popolazione dalle esposizioni ai campi elettrici e magnetici alla frequenza di rete (50 Hz) generati dagli elettrodotti". In particolare all'articolo 6 "Parametri per la determinazione delle fasce di rispetto per gli elettrodotti":

		<i>CODE</i> Spinamara sottana
		<i>PAGE</i> 4 di/of 24

- DECRETO 29 maggio 2008 “Approvazione della metodologia di calcolo per la determinazione delle fasce di rispetto per gli elettrodotti”.

Il panorama normativo italiano in fatto di protezione contro l’esposizione dei campi elettromagnetici si riferisce alla legge 22/2/01 n°36 che è la legge quadro sulla protezione dalle esposizioni ai campi elettrici, magnetici ed elettromagnetici completata a regime con l’emanazione del D.P.C.M. 8.7.2003. Nel DPCM 8 Luglio 2003 “Fissazione dei limiti di esposizione, dei valori di attenzione e degli obiettivi di qualità per la protezione della popolazione dalle esposizioni ai campi elettrici e magnetici alla frequenza di rete (50 Hz) generati dagli elettrodotti”, vengono fissati i limiti di esposizione ed i valori di attenzione, per la protezione della popolazione dalle esposizioni a campi elettrici e magnetici alla frequenza di rete (50 Hz) connessi al funzionamento e all'esercizio degli elettrodotti.

In particolare negli articoli 3 e 4 vengono indicate le seguenti 3 soglie di rispetto per l’induzione magnetica:

- 1) “Nel caso di esposizione a campi elettrici e magnetici alla frequenza di 50 Hz generati da elettrodotti non deve essere superato il limite di esposizione di 100  $\mu$ T per l'induzione magnetica e 5kV/m per il campo elettrico intesi come valori efficaci” [art. 3, comma 1];
- 2) “A titolo di misura di cautela per la protezione da possibili effetti a lungo termine, eventualmente connessi con l'esposizione ai campi magnetici generati alla frequenza di rete (50 Hz), nelle aree gioco per l'infanzia, in ambienti abitativi, in ambienti scolastici e nei luoghi adibiti a permanenze non inferiori a quattro ore giornaliere, si assume per l'induzione magnetica il valore di attenzione di 10  $\mu$ T, da intendersi come mediana dei valori nell'arco delle 24 ore nelle normali condizioni di esercizio.” [art. 3, comma 2];
- 3) “Nella progettazione di nuovi elettrodotti in corrispondenza di aree gioco per l'infanzia, di ambienti abitativi, di ambienti scolastici e di luoghi adibiti a permanenze non inferiori a quattro ore e nella progettazione dei nuovi insediamenti e delle nuove aree di cui sopra in prossimità di linee ed installazioni elettriche già presenti nel territorio, ai fini della progressiva minimizzazione dell'esposizione ai campi elettrici e magnetici generati dagli elettrodotti operanti alla frequenza di 50 Hz, è fissato l'obiettivo di qualità di 3  $\mu$ T per il valore dell'induzione magnetica, da intendersi come mediana dei valori nell'arco delle 24 ore nelle normali condizioni di esercizio”. [art. 4]

L’obiettivo da perseguire nella realizzazione dell’impianto sarà quello di avere un valore di intensità di campo magnetico non superiore ai 3 $\mu$ T nelle normali condizioni di esercizio, ovvero si andrà a considerare la condizione di esercizio quella in cui l’impianto FV trasferisce alla Rete di Trasmissione Nazionale - RTN - la massima produzione (circa 19’998 kW).

		<p><i>CODE</i> Spinamara sottana</p> <hr/> <p><i>PAGE</i> 5 di/of 24</p>
---	---	--

Lo stesso DPCM, all'art 6, fissa i parametri per la determinazione delle fasce di rispetto degli elettrodotti, per le quali si dovrà fare riferimento all'obiettivo di qualità ( $B=3\mu T$ ) di cui all'art. 4 sopra richiamato ed alla portata della corrente in servizio normale. L'allegato al Decreto 29 maggio 2008 (Metodologie di calcolo per la determinazione delle fasce di rispetto degli elettrodotti) definisce quale fascia di rispetto lo spazio circostante l'elettrodotto, che comprende tutti i punti al di sopra e al di sotto del livello del suolo, caratterizzati da un'induzione magnetica di intensità maggiore o uguale all'obiettivo di qualità.

Ai fini del calcolo della fascia di rispetto si omettono verifiche del campo elettrico, in quanto nella pratica questo determinerebbe una fascia (basata sul limite di esposizione, nonché valore di attenzione pari a 5kV/m) che è sempre inferiore a quella fornita dal calcolo dell'induzione magnetica.

L'Italia ha promulgato il 22 Febbraio 2001 l'Italia la Legge Quadro n.36 sulla protezione dalle esposizioni a campi elettrici, magnetici ed elettromagnetici (CEM) a copertura dell'intero intervallo di frequenze da 0 a 300.000 MHz.

Occorre considerare che vi sono vari livelli limite di esposizione in relazione alla frequenza considerate, rispetto ai quali cambia il valore della tensione ed il tempo di esposizione affinché tali valori possono essere considerati pericolosi.

Nel caso di basse frequenze (range 0-100kHz) occorre puntualizzare i limiti normativi di esposizione per:

1. esposizione alla frequenza di 50Hz – frequenza industriale
2. valori di attenuazione ed obiettivi di qualità per le linee elettriche ed impianti
3. individuazione delle varie sorgenti di emissioni (Direttiva CEE 199/59)

		CODE Spinamara sottana
		PAGE 6 di/of 24

#### LIMITI DI ESPOSIZIONE

	Intensità di campo elettrico $E$ (kV/m)	Intensità di induzione magnetica $B$ (μT)	Note
Limiti di esposizione	<b>5</b>	<b>100</b>	Valori efficaci, aree accessibili alla popolazione.
Valori di attenzione	-	<b>10</b>	Luoghi con permanenza superiore alle 4 ore, media nelle 24 ore.
Obiettivi di qualità	-	<b>3</b>	Luoghi con permanenza superiore alle 4 ore, media nelle 24 ore.

Nella tabella sono riportati i limiti di riferimento per le frequenze a 50Hz:

Tale legge delinea un quadro dettagliato di controlli amministrativi volti a limitare l'esposizione umana ai CEM e, l'art. 4 di tale legge, demanda allo Stato le funzioni di stabilire, tramite Decreto del Presidente del Consiglio dei Ministri, i livelli di esposizione, dei valori di attenzione e degli obiettivi di qualità, le tecniche di misurazione e rilevamento.

Il 28 Agosto 2003 G.U. n.199, è stato pubblicato il Decreto del Presidente del Consiglio dei Ministri 8 Luglio 2003: "Fissazione dei limiti di esposizione, di attenzione e degli obiettivi di qualità per la protezione della popolazione dalla esposizione a campi elettrici, magnetici ed elettromagnetici generati a frequenze comprese tra 100 kHz e 300 GHz". L'art. 3 di tale Decreto riporta i limiti di esposizione e i valori di attenzione come riportato nelle Tabelle 1 e 2:

Tabella 1 Limiti di esposizione di cui all'art.3 del DPCM 8 luglio 2003.

Intervallo di FREQUENZA (MHz)	Valore efficace di intensità di CAMPO ELETTRICO (V/m)	Valore efficace di intensità di CAMPO MAGNETICO (A/m)	DENSITA' DI POTENZA dell'onda piana equivalente (W/m <sup>2</sup> )
0.1-3	60	0.2	-
>3 – 3000	20	0.05	1
>3000 – 300000	40	0.01	4

Tabella 2 Valori di attenzione di cui all'art.3 del DPCM 8 luglio 2003 in presenza di aree, all'interno di edifici adibiti a permanenze non inferiori a quattro ore.

		<i>CODE</i> Spinamara sottana
		<i>PAGE</i> 7 di/of 24

Intervallo di FREQUENZA (MHz)	Valore efficace di intensità di CAMPO ELETTRICO (V/m)	Valore efficace di intensità di CAMPO MAGNETICO (A/m)	DENSITA' DI POTENZA dell'onda piana equivalente (W/m <sup>2</sup> )
0.1 – 300000	6	0.016	0.10 (3 MHz – 300 GHz)

L'art. 4, invece, riporta i valori di immissione che non devono essere superati in aree intensamente frequentate come riportato in Tabella 3:

Tabella 3 Obiettivi di qualità di cui all'art.4 del DPCM 8 luglio2003 all'aperto in presenza di aree intensamente frequentate.

Intervallo di FREQUENZA (MHz)	Valore efficace di intensita' di CAMPO ELETTRICO (V/m)	Valore efficace di intensita' di CAMPO MAGNETICO (A/m)	DENSITA' DI POTENZA dell'onda piana equivalente (W/m <sup>2</sup> )
0.1 – 300000	6	0.016	0.10 (3 MHz – 300 GHz)

Per quanto riguarda la metodologia di rilievo il D.P.C.M. 8 Luglio 2003 fa riferimento alla norma CEI 211-7 del Gennaio 2001.

## DESCRIZIONE DEGLI IMPIANTI

### GENERALITA'

I campi elettromagnetici sono un insieme di grandezze fisiche misurabili, introdotte per caratterizzare un insieme di fenomeni osservabili indotti senza contatto diretto tra sorgente ed oggetto del fenomeno, vale a dire fenomeni in cui è presente un'azione a distanza attraverso lo spazio.

Esso è composto in generale da tre campi vettoriali, il campo elettrico, il campo magnetico e un terzo campo che spesso per semplicità viene escluso che è il "termine di sorgente". Questo significa che i vettori che caratterizzano il campo elettromagnetico hanno ciascuno un valore definito in ciascun punto del tempo e dello spazio.

I vettori che modellizzano le grandezze introdotte nella definizione del modello fisico dei campi elettromagnetici sono quindi:



		<i>CODE</i> Spinamara sottana
		<i>PAGE</i> 8 di/of 24

- Il Campo elettrico E e lo spostamento elettrico o conduzione dielettrica D
- Il Campo di induzione magnetica B e il Campo magnetico H.

L'esposizione umana ai campi elettromagnetici è una problematica relativamente recente, dovuta all'introduzione dei sistemi di telecomunicazione e dei sistemi di trasmissione e distribuzione dell'energia elettrica. Fenomeni legati ai campi elettromagnetici sono anche quelli naturali riconducibili alla natura elettromagnetica dei segnali quali ad esempio l'irraggiamento solare.

Per quanto concerne i fenomeni elettrici si fa riferimento al campo elettrico, prodotto in una certa regione dello spazio per terminata dalla presenza nell'intorno di una distribuzione di carica elettrica.

Per i fenomeni di natura magnetica si fa riferimento ad una caratterizzazione dell'esposizione ai campi magnetici, in termini di induzione magnetica, che tiene conto dell'interazione con ambiente e dei mezzi materiali in cui il campo magnetico si propaga. Dal punto di vista macroscopico ogni fenomeno elettromagnetismo è descritto dall'insieme di equazioni note come equazioni di Maxwell.

La normativa attualmente in vigore, disciplina i valori ammissibili di campo elettromagnetico, distinguendo separatamente dei fenomeni elettrici e magnetici e dei limiti normativi alle intensità del campo elettrico e dell'induzione magnetica.

Il modello di riferimento per la valutazione riguarda la distribuzione di energia, in relazione alla frequenza di distribuzione dell'energia della rete che è pari a 50Hz, essendo questa la frequenza utilizzata in Italia dalla rete di trasmissione e di distribuzione, per il trasporto dell'energia elettrica.

Gli impianti per la produzione e la distribuzione dell'energia elettrica alla frequenza di 50 Hz, costituiscono una sorgente di campi elettromagnetici nell'intervallo 30-300 Hz.

L'intensità del campo elettrico è legato in maniera direttamente proporzionale alla tensione della sorgente; esso si attenua, allontanandosi da un elettrodotto, come l'inverso della distanza dai conduttori. I valori efficaci delle tensioni di linea si possono ritenere costanti. In caso di presenza di ostacoli, come alberi o edifici, si possono misurare intensità di campo fino a 10 (anche 100) volte inferiori a quelle rilevabili all'esterno.

Mentre, l'intensità del campo magnetico generato da un elettrodotto dipende dall'intensità della corrente circolante nel conduttore; tale flusso risulta estremamente variabile sia nell'arco di una giornata sia su scala temporale maggiore quale quella stagionale. Per le linee elettriche aeree, il campo magnetico assume il

		<i>CODE</i> Spinamara sottana
		<i>PAGE</i> 9 di/of 24

valore massimo in corrispondenza della minima distanza dei conduttori dal suolo e decade molto rapidamente allontanandosi dalle linee.

Non c'è alcun effetto schermante nei confronti dei campi magnetici da parte di edifici, alberi o altri oggetti vicini alla linea: quindi all'interno di eventuali edifici circostanti si può misurare un campo magnetico di intensità comparabile a quello riscontrabile all'esterno.

Quindi, sia campo elettrico che campo magnetico decadono all'aumentare della distanza dalla linea elettrica, ma mentre il campo elettrico, è facilmente schermabile da oggetti quali legno, metallo, ma anche alberi ed edifici, il campo magnetico non è schermabile dalla maggior parte dei materiali di uso comune. Il campo elettrico viene ridotto in modo significativo nei cavi elettrici mediante la presenza di una guaina metallica schermante, per cui per le linee elettriche di MT a 50 Hz negli elettrodotti interrati tale campo elettrico risulta praticamente nullo.

Le grandezze che determinano l'intensità del campo magnetico circostante in un elettrodotto sono principalmente:

- 1) distanza dalle sorgenti (conduttori);
- 2) intensità delle sorgenti (correnti di linea);
- 3) disposizione e distanza tra sorgenti (distanza mutua tra i conduttori di fase);
- 4) presenza di sorgenti compensatrici;
- 5) suddivisione delle sorgenti (terne multiple).

Nel caso di elettrodotti in alta tensione, i valori di campo magnetico, pur al di sotto dei valori di legge imposti, sono notevolmente al di sopra della soglia di attenzione epidemiologica (SAE) che è di  $0,2\mu T$ .

È possibile ridurre questi valori di campo interrando gli elettrodotti. Questi vengono posti a circa 1,70 metri di profondità e sono composti da un conduttore cilindrico, una guaina isolante, una guaina conduttrice (la quale funge da schermante per i disturbi esterni, i quali sono più acuti nel sottosuolo in quanto il terreno è molto più conduttore dell'aria) e un rivestimento protettivo. I cavi vengono posti a circa 20 cm l'uno dall'altro e possono assumere disposizione lineare (terna piana) o triangolare (trifoglio).

Di seguito sono riportati i diversi tipi di posa del cavo interrato a 36 kV- di collegamento tra campo fotovoltaico e le cabine in MT di raccolta e di consegna:

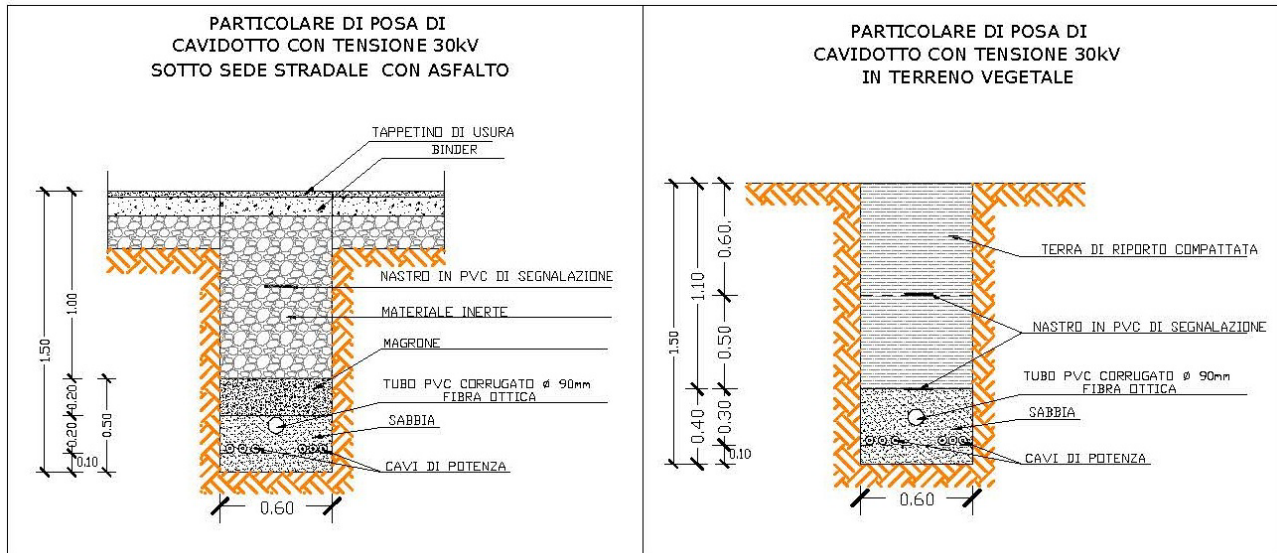


CODE

Spinamara sottana

PAGE

10 di/of 24



La presenza del manto stradale, asfalto, contribuisce anche ad attenuare ulteriormente eventuali effetti del campo elettrico. E considerando l'area interessata dal cavidotto, i tratti interrati interessano per la gran parte zone di campagna, anche la parte che interessa la strada può essere considerata trascurabile l'effetto dovuto ai campi, essendo una strada a scarso scorrimento veicolare.

I cavi interrati generano, a parità di corrente trasportata, un campo magnetico al livello del suolo più intenso degli elettrodotti aerei (circa il doppio), però l'intensità di campo magnetico si riduce molto più rapidamente con la distanza, data l'attenuazione prodotta dal terreno. I vantaggi dell'interramento sono valori di intensità di campo magnetico che decrescono molto più rapidamente con la distanza e riduzione costi, mentre tra gli svantaggi vi sono i problemi di perdita di energia legati alla potenza reattiva (produzione, oltre ad una certa lunghezza del cavo, di una corrente capacitiva, dovuta all'interazione tra il cavo ed il terreno stesso, che si contrappone a quella di trasmissione).

Per ridurre tali effetti dovuti all'intensità di campo elettrico e magnetico si possono usare "linee compatte", in cui i cavi vengono avvicinati tra loro grazie alla presenza di membrane isolanti, per compensare l'effetto del campo magnetico.



CODE

Spinamara sottana

PAGE

11 di/of 24

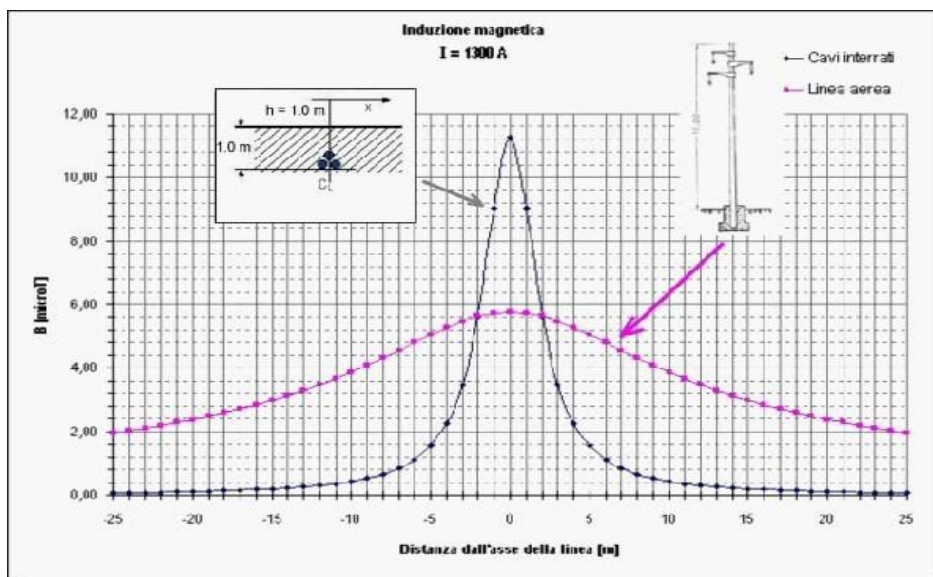
I cavi interrati sono disposti alla profondità di almeno 1,70 metri dal suolo, linearmente sullo stesso piano oppure a triangolo (disposizione a trifoglio).

Per la determinazione dell'intensità del campo magnetico circostante un cavidotto occorre considerare:

1. La distanza della/e sorgenti (conduttori)
2. L'intensità delle sorgenti (corrente)
3. Disposizioni e distanze tra le sorgenti (mutua distanza tra i conduttori di fase)
4. Formazione delle sorgenti (terne multiple)

I metodi di controllo del campo magnetico si basano principalmente sulla riduzione della distanza tra le fasi, sull'installazione di circuiti aggiuntivi (spire) nei quali circolano correnti di schermo, sull'utilizzazione di circuiti in doppia terna a fasi incrociate e sull'utilizzazione di linee in cavo.

Nella seguente figura, ricavata da internet, si confrontano i valori dei campi prodotti da un cavidotto interrato e una linea aerea, in MT, considerando che i fili interrati sono posti a circa 20 cm l'uno dall'altro e possono assumere disposizione lineare (terna piana) o triangolare (trifoglio):



Attenuazione dell'induzione magnetica dovuta all'interramento dei cavi

Confrontando quindi il campo magnetico generato da linee aeree con quello generato da cavi interrati, si può notare che per i cavi interrati l'intensità massima del campo magnetico è più elevata, ma presenta un'attenuazione più pronunciata. In generale si può affermare che l'intensità a livello del suolo

		<i>CODE</i> Spinamara sottana
		<i>PAGE</i> 12 di/of 24

immediatamente al di sopra dei cavi di una linea interrata è inferiore a quella immediatamente al di sotto di una linea aerea ad alta tensione. Ciò è dovuto soprattutto ad una maggiore compensazione delle componenti vettoriali associate alle diverse fasi, per effetto della reciproca vicinanza dei cavi, che essendo isolati, possono essere accostati l'uno all'altro, come non può farsi per una linea aerea.

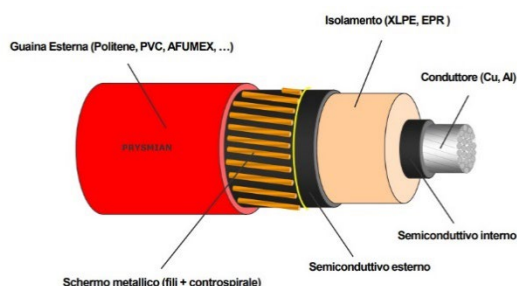
#### Cavi MT

Per quanto riguarda l'impatto elettromagnetico generato dai cavi MT che collegano le cabine di campo, i vari campi e la linea di collegamento alla stazione di consegna, si deve considerare una fascia della larghezza di 1 m intorno alla superficie esterna del cavidotto interrato, in cui si avrà una forte attenuazione del valore di induzione magnetica in prossimità del cavidotto.

#### Caratteristiche dimensionale dei cavi.

Sezione conduttore	Diametro conduttore	Spessore Isolante	Diametro cavo	Portata al limite termico
[mm <sup>2</sup> ]	[mm]	[mm]	[mm]	[A]
3x1x95	11,4	8	36,6	252
3x1x185	15,8	8	41,4	364
3x1x300	20,8	8	47,4	475
3x1x400	23,8	8	50,7	543
3x1x630	30,5	8	50,7	543

La tipologia del cavo MT, presente caratteristiche simili al modello di seguito riportato della Prysmian,



Da tener conto che l'uscita dei cavi è sempre posteriore rispetto all'ingresso in cabina, per cui la distanza tra operatori e linee MT è sempre superiore ai 3m, inoltre la presenza umana in cabina è sempre ridotta e

		CODE Spinamara sottana
		PAGE 13 di/of 24

legata a personale tecnico, esperto ed addestrato, che comunque accede sporadicamente e per tempi limitati.

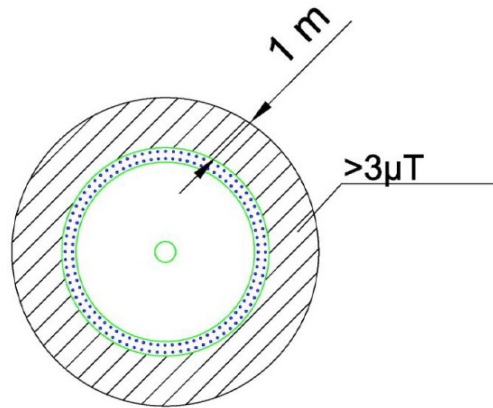


Figura 4 – valore di induzione magnetica nell'intorno della torre in acciaio

Per quanto concerne i cavi MT interrati anche in questo cavo il valore di qualità (induzione magnetica < di 3  $\mu\text{T}$ ), si raggiunge ad una distanza di circa 1 m dal cavo, che comunque è interrato ad una profondità variabile dai di circa 1,30 ad 1,50 m rispetto al piano di campagna. Le aree in cui avviene la posa dei cavi sono agricole e la posa dei cavi avviene di solito al di sotto di strade esistenti (comunali), aree dove ovviamente non è prevista la permanenza stabile di persone per oltre 4 ore e/o la costruzione di edifici. Possiamo pertanto concludere che l'impatto elettromagnetico indotta dai cavi MT è praticamente nullo. Nel grafico seguente viene riportato l'andamento del campo magnetico prodotto da un cavo in relazione alla distanza dall'asse del cavidotto.

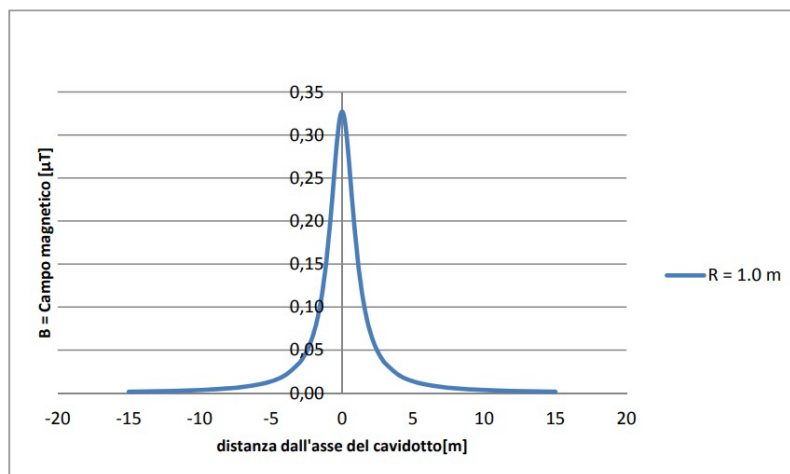


Fig. 3 Curva del campo elettromagnetico in prossimità del cavo MT



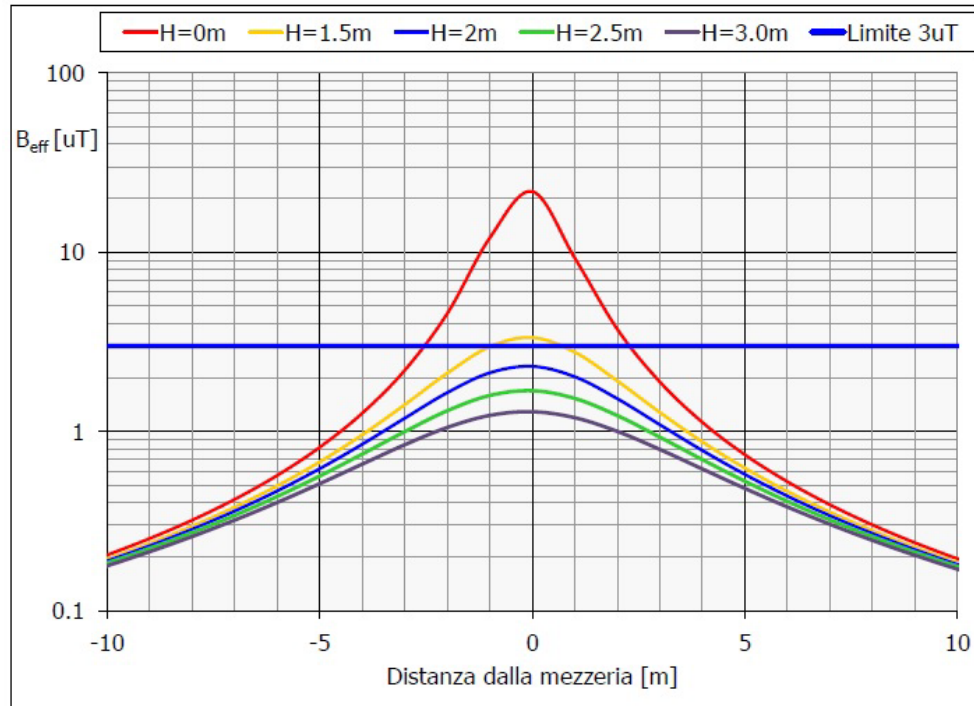
CODE

Spinamara sottana

PAGE

14 di/of 24

Considerando il campo prodotto da un cavo si ottengono le seguenti curve che legano l'andamento dell'intensità del campo magnetico con la distanza dall'asse mediano del cavo e terna di cavi.



Mentre, la scelta di realizzare una linea in cavo interrato modifica l'intensità massima dell'induzione magnetica, che si attenua in ragione della profondità di posa, riducendone gli effetti.



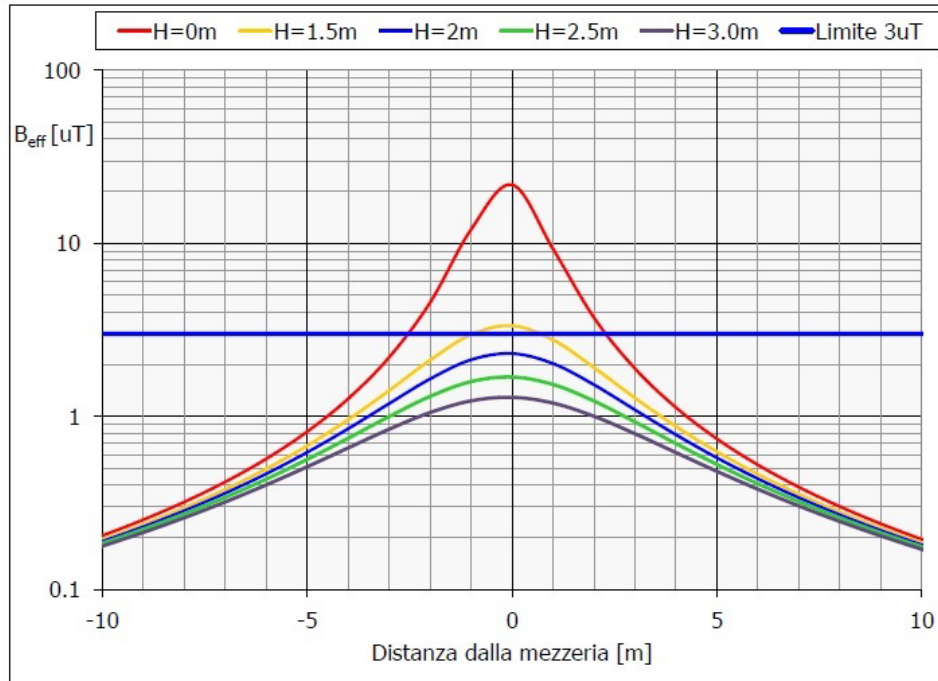


CODE

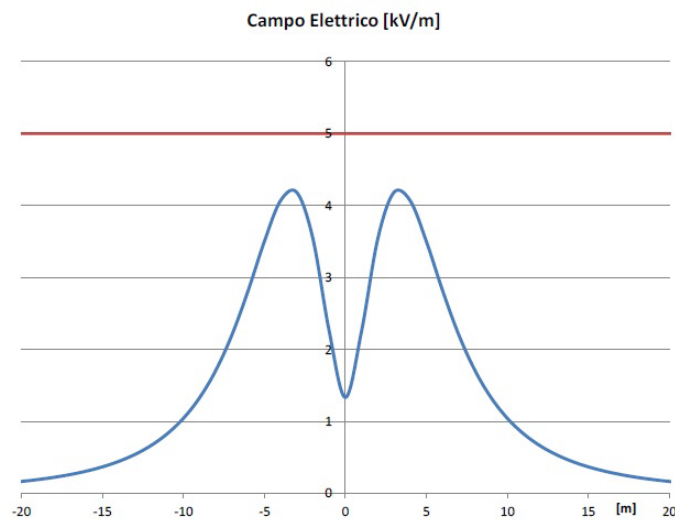
Spinamara sottana

PAGE

15 di/of 24



Da analisi eseguite su linee elettriche in tensione, si rileva che la presenza di più conduttori produce un andamento delle curve di potenziale a "gobbe", ampliandone anche l'effetto totale.





		<i>CODE</i> Spinamara sottana
		<i>PAGE</i> 16 di/of 24

## Cavi AT

In conformità a quanto riportato al paragrafo 5.2.2 dell'Allegato al Decreto 29 maggio 2008 che afferma che: per questa tipologia di impianti la Dpa e fasce di pertinenza e, quindi, la fascia di rispetto, rientrano generalmente nei confini dell'area di pertinenza dell'impianto stesso, e quindi nel perimetro della stazione elettrica SE

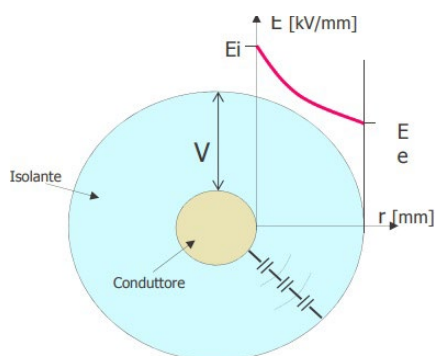
L'impatto elettromagnetico nella SE è essenzialmente prodotto:

- all'utilizzo dei trasformatori MT/AT;
- alla realizzazione delle linee/sbarre aeree di connessione tra il trafo, le apparecchiature elettromeccaniche e l'area TERNA (rete di distribuzione nazionale).

L'impatto generato dalle sbarre AT è di gran lunga quello più significativo e pertanto si propone il calcolo della fascia di rispetto dalle sbarre AT.

## Gradiente elettrico

Per sistemi in C.A. E in generale per tutti i sistemi caratterizzati da rapide inversioni di tensione, il gradiente elettrico dell'isolante è caratterizzato da una distribuzione capacitiva. L'isolante può essere considerato come suddiviso in capacità concentriche in serie.



$$E_i > E_e$$

Valori tipici di gradiente elettrico:

- $E_i = 6$  to  $14$  kV/mm (HV to EHV)
- $E_o = 4$  to  $8$  kV/mm (HV to EHV)

		<i>CODE</i> Spinamara sottana
		<i>PAGE</i> 17 di/of 24

## Cabine MT

L'analisi relativa alla misura del DPA riferito alla cabina fa riferimento al tipo di alimentazione ed alla presenza all'interno dei dispositivi di sezionamento e di misura.

Il calcolo della DPA è stato effettuato considerando la presenza dei conduttori in MT presenti all'interno della cabina. Il valore del campo magnetico indotto dipende dal valore di corrente elettrica che attraversa il conduttore, pertanto per il calcolo del valore del campo magnetico si è preso in considerazione la linea elettrica interrata destinata al trasporto dell'energia elettrica prodotta dal sottocampo dell'impianto (condizione più sfavorevole), quello che ha potenza complessiva di circa 5 MW. Si evince che i limiti imposti dagli obiettivi di qualità di  $3\mu\text{T}$  siano raggiunti all'interno della cabina, in considerazione della massima corrente transitabile, valore raggiunto solo in alcune ore della giornata, per il quale si potranno non eseguire attività.

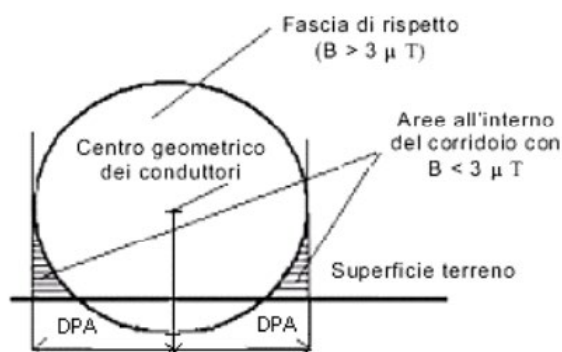
Calcolo del DPA nelle migliori condizioni di funzionamento dell'impianto fotovoltaico, ogni sezione eroga circa 5,00 MVA di potenza massima, che per le linee in cavo è definita dalla norma CEI 11-17. La corrente circolante sarà data da:

$$I = P_n / (\sqrt{3} \times V_n \times \cos\phi) = 101,41 \text{ A}$$

ed utilizzando la formula di approssimazione proposta al paragrafo 6.2.1 della norma CEI 106-11, si avrà (con cavi da 240mmq):

$$Dpa = 0,40942 \times 0,5241 \times \sqrt{I} = 0,40942 \times 0,208 \times 10,07 = 0,87 \text{ m}$$

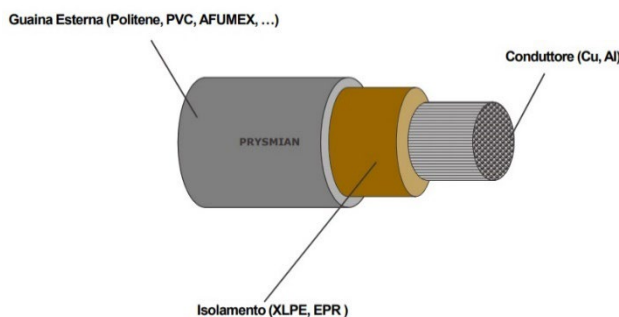
Tale valore risulta più che accettabile, considerate le dimensioni della cabina.



		<i>CODE</i> Spinamara sottana
		<i>PAGE</i> 18 di/of 24

Altri cavi

Altri campi elettromagnetici dovuti al monitoraggio e alla trasmissione dati possono essere trascurati, essendo le linee dati realizzate normalmente in cavo schermato.



## CABINE ELETTRICHE DI TRASFORMAZIONE

Stazione Elettrica (SE) di Trasformazione MT/AT

L'energia proveniente dall'impianto fotovoltaico raggiungerà la Stazione elettrica di Trasformazione, ubicata lungo la Strada statale 655 Bradanica in agro di Montemilone (PZ).

All'interno della stazione elettrica è previsto:

- 1) un l'innalzamento della tensione con una trasformazione 36/150 kV;
- 2) la misura dell'energia prodotta;
- 3) la consegna a TERNA S.p.A.

Al suo interno saranno presente i servizi per la gestione dell'impianto e delle misure, in cui saranno allocati gli scomparti di lettura e quadri BT di comando e controllo. Saranno presenti nell'area recintata le apparecchiature di misura, protezione e controllo della linea elettrica di consegna alla stazione di Terna SpA.

In particolare il trasformatore elevatore da 36/150 kV con potenza nominale da definire, raffreddato in olio ONAN/ONAF, con vasca di raccolta sottostante, in caso di perdite accidentali.

Oltre al trasformatore MT/AT saranno installate apparecchiature AT per protezione, sezionamento e misura:

- scaricatori di tensione;

		<i>CODE</i> Spinamara sottana
		<i>PAGE</i> 19 di/of 24

- sezionatore tripolare con lame di terra;
- trasformatori di tensione induttivi per misure e protezione;
- interruttore tripolare 150kV;
- trasformatori di corrente per misure e protezione;
- trasformatori di tensione induttivi per misure fiscali.

Altre apparecchiature di supporto al funzionamento e controllo dell'impianto.

## CALCOLO DEI CAMPI ELETTROMAGNETICI

Determinazione della fascia di rispetto

Le sbarre AT sono assimilabili ad una linea aerea trifase 150 kV, con conduttori posti in piano ad una distanza reciproca di 2,2 m, ad un'altezza di circa 4,5 m dal suolo, percorsi da correnti simmetriche ed equilibrate.

Nel caso in esame abbiamo:

- S (distanza tra i conduttori) = 2,2 m
- Pn = Potenza massima dell'impianto (20,0 MW)
- Vn = Tensione nominale delle sbarre AT (150 kV)

Pertanto si avrà

$$I = Pn / (Vn \times 1,73 \times \cos\phi) = 32,39 \text{ A}$$

ed utilizzando la formula di approssimazione proposta al paragrafo 6.2.1 della norma CEI 106-11, si avrà:

$$Dpa = 0,40942 \cdot x \cdot 0,5241 \cdot \sqrt{I}$$

$$Dpa = 0,40942 \cdot 0,0310,5241 \cdot \sqrt{32,39} = 0,40942 \cdot 0,5519 \cdot 9 = 1,28 \text{ m}$$

Valore al di sotto della distanza delle sbarre stesse dal perimetro della SSE (distanza minima dalla recinzione circa 10 m), e di fatto pari quasi all'altezza delle stesse sbarre (come detto pari a 4,5 m).

		<i>CODE</i> Spinamara sottana
		<i>PAGE</i> 20 di/of 24

In conclusione:

- in conformità a quanto previsto dal Decreto 29 maggio 2008 la Distanza di Prima Approssimazione (Dpa) e, quindi, la fascia di rispetto rientra nei confini dell'area di pertinenza della cabina di trasformazione in progetto;
- la sottostazione di trasformazione è comunque realizzata in un'area agricola, con totale assenza di edifici abitati per un raggio di almeno 250 m.
- all'interno dell'area della sottostazione non è prevista la permanenza di persone per periodi continuativi superiori a 4 ore con l'impianto in tensione.

Pertanto, si può quindi affermare che l'impatto elettromagnetico su persone prodotto dalla realizzazione della cabina di trasformazione è trascurabile.

#### Determinazione della fascia di rispetto

Con riferimento alla "Linea guida ENEL per l'applicazione del § 5.1.3 dell'allegato al DM 29.05.08" nella scheda A7 (semplice terna tipo portale – serie 132/150 kV) e, nel caso specifico per sezione totale dei cavi di 307,75 mmq, nella scheda A7d, si riporta una DPA (ovvero una distanza dalla linea oltre la quale l'induzione magnetica è  $<3 \mu\text{T}$ ) pari a 10 metri.

Si fa presente, però, che tale valore è calcolato considerando una corrente che attraversa i cavi pari a 81 A, nel caso del presente impianto fotovoltaico, come già calcolato nel paragrafo precedente, la corrente che attraversa il cavo AT (pari a quella che attraversa le sbarre AT) ha valore di 32,39 A, pertanto la DPA sarà sicuramente inferiore a quella calcolata nella scheda presa come riferimento.

Nella seguente tabella sono indicate le portate standard dei cavi AT, in funzione delle quali cambiano le distanze di rispetto.



CODE

Spinamara sottana

PAGE

21 di/of 24

CONDUTTORI IN ALLUMINIO-ACCIAIO							
Diametro Esterno [mm]	Sezione Totale [mm <sup>2</sup> ]	CEI - 11-60 Portata [A]					
		ZONA A			ZONA B		
		Corrente A	D.P.A. m	Rif.to	Corrente A	D.P.A. m	Rif.to
22.8	307.75	576	16	A7a	444	14	A7b
31.5	585.35	870	19	A7c	675	17	A7d

Indicazione delle distanze di rispetto per cavi AT secondo indicazioni di Enel Spa.



CODE

Spinamara sottana

PAGE

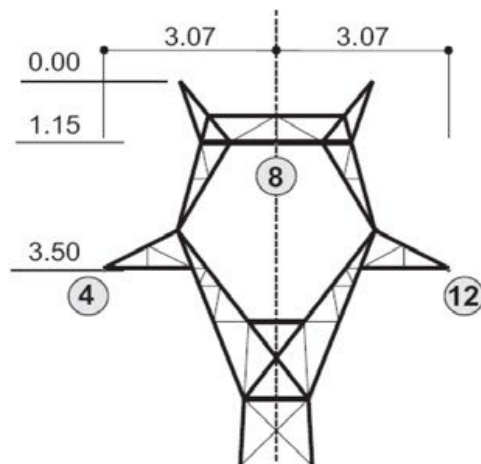
22 di/of 24



L'ENERGIA CHE TI ASCOLTA.

DIVISIONE INFRASTRUTTURE E RETI  
QSA/IUN

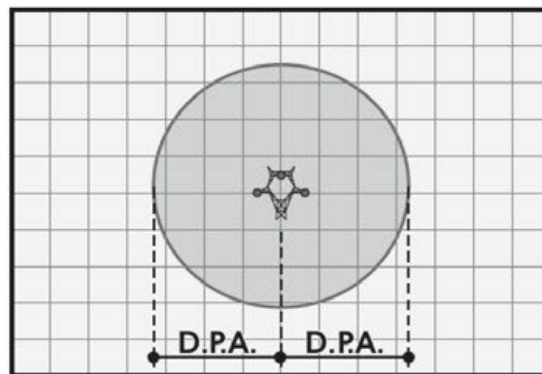
A7 - Semplice Terna tipo portale (serie 132/150 kV)



RAPPRESENTAZIONE DELLA FASCIA DI RISPETTO E DELLA D.P.A.

$< 3\mu T$

$> 3\mu T$



CONDUTTORI IN ALLUMINIO-ACCIAIO							
Diametro Esterno [mm]	Sezione Totale [mm <sup>2</sup> ]	CEI - 11-60 Portata [A]					
		ZONA A			ZONA B		
		Corrente A	D.P.A. m	Rif.to	Corrente A	D.P.A. m	Rif.to
22.8	307.75	576	16	A7a	444	14	A7b
31.5	585.35	870	19	A7c	675	17	A7d



CODE

Spinamara sottana

PAGE

23 di/of 24



L'ENERGIA CHE TI ASCOLTA.

DIVISIONE INFRASTRUTTURE E RETI  
QSA/IUN

Tipologia sostegno	Formazione	Armamento	Corrente	DPA (m)	Rif.
Semplice Terna tipo portale (serie 132/150 kV) <u>Scheda A7</u>	22.8 mm 307.75 mm <sup>2</sup>		576	16	A7a
			444	14	A7b
	31.5 mm 585.35 mm <sup>2</sup>		870	19	A7c
			675	17	A7d
Semplice Terna con mensole normali (serie 220 kV) <u>Scheda A8</u>	22.8 mm 307.75 mm <sup>2</sup>		576	21sx 19dx	A8a
			444	18sx 17dx	A8b
	31.5 mm 585.35 mm <sup>2</sup>		870	25sx 23dx	A8c
			675	23sx 21dx	A8d
Doppia Terna con mensole normali (serie 132/150 kV) <u>Scheda A9</u>	22.8 mm 307.75 mm <sup>2</sup>		576	26	A9a
			444	23	A9b
	31.5 mm 585.35 mm <sup>2</sup>		870	32	A9c
			675	28	A9d
Doppia Terna ottimizzata con mensole normali (serie 132/150 kV) <u>Scheda A10</u>	22.8 mm 307.75 mm <sup>2</sup>		576	18	A10a
			444	16	A10b
	31.5 mm 585.35 mm <sup>2</sup>		870	22	A10c
			675	20	A10d
Doppia Terna con mensole isolanti (serie 132/150 kV) <u>Scheda A11</u>	22.8 mm 307.75 mm <sup>2</sup>		576	21	A11a
			444	18	A11b
	31.5 mm 585.35 mm <sup>2</sup>		870	26	A11c
			675	23	A11d
Doppia Terna ottimizzata con mensole isolanti (serie 132/150 kV) <u>Scheda A12</u>	22.8 mm 307.75 mm <sup>2</sup>		576	16	A12a
			444	14	A12b
	31.5 mm 585.35 mm <sup>2</sup>		870	19	A12c
			675	17	A12d



		<i>CODE</i> Spinamara sottana
		<i>PAGE</i> 24 di/of 24

## Conclusioni

Alla luce dei calcoli eseguiti, non si riscontrano problematiche particolari relative all'impatto elettromagnetico dei componenti dell'Impianto Fotovoltaico in oggetto ed in particolare alla SE, in merito all'esposizione umana ai campi elettrici e magnetici. A conforto di ciò che è stato fin qui detto, a lavori ultimati si potranno eseguire prove sul campo che dimostrino l'esattezza dei calcoli e delle assunzioni fatte. Lo studio condotto conferma la conformità dell'impianto dal punto degli effetti del campo elettromagnetico sulla salute umana. La scelta effettuata in fase di progetto ha come obiettivo quello di ridurre al minimo i tracciati di cavi in AT, al fine di minimizzare gli effetti dei campi sull'ambiente. Considerando l'area in cui sarà realizzato l'impianto, si può escludere la presenza di rischi di natura sanitaria per la popolazione, sia per i bassi valori del campo che per assenza di possibili recettori nelle zone interessate.

Per quanto concerne le sbarre AT all'interno della SE, abbiamo visto che la d.p.a. ricade di fatto all'interno della SE stessa e quindi non genera rischi di esposizione prolungata ai campi elettromagnetici dal momento che si tratta di area a cui è consentito l'accesso di personale specializzato, peraltro in modo saltuario e non continuativo.

Tutte le aree interne alla recinzione della stazione del produttore saranno comunque frequentate solo da personale esperto ed addestrato ai controlli su dispositivi elettrici che, peraltro, stazionerà in prossimità della linea aerea AT saltuariamente e per intervalli di tempo molto limitati (pochi minuti).

Le opere elettriche in progetto e relative DPA non interessano aree gioco per l'infanzia, ambienti abitativi, ambienti scolastici e luoghi adibiti a permanenze di persone superiori a quattro ore, rispondendo pienamente agli obiettivi di qualità dettati dall'art.4 del D.P.C.M 8luglio 2003.

Inoltre, sono rispettate ampiamente le distanze da fabbricati adibiti ad abitazione o ad altra attività che comporti tempi di permanenza prolungati, previste dal D.P.C.M. 23 aprile 1992 "Limiti massimi di esposizione al campo elettrico e magnetico generati alla frequenza industriale nominale di 50 Hz negli ambienti abitativi e nell'ambiente esterno".