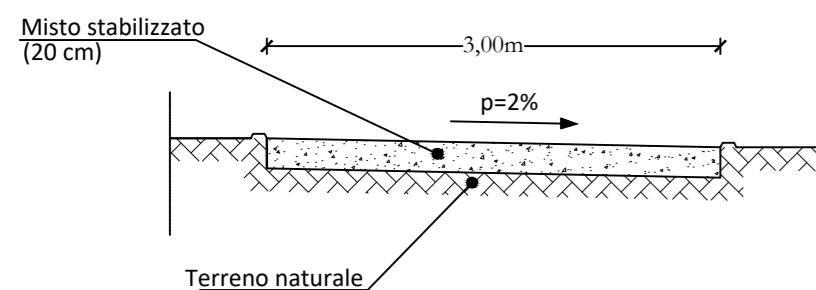
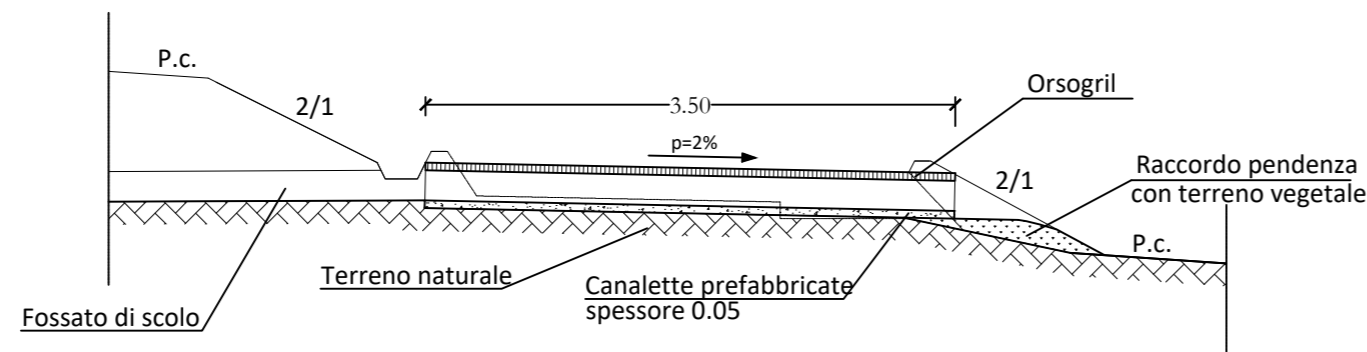


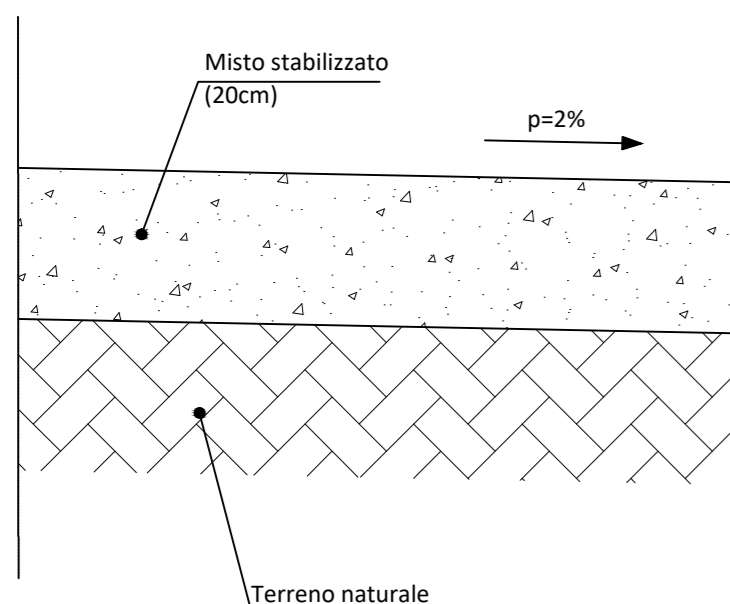
**SEZIONE TRASVERSALE TIPO
IN PIANO scala 1:50**



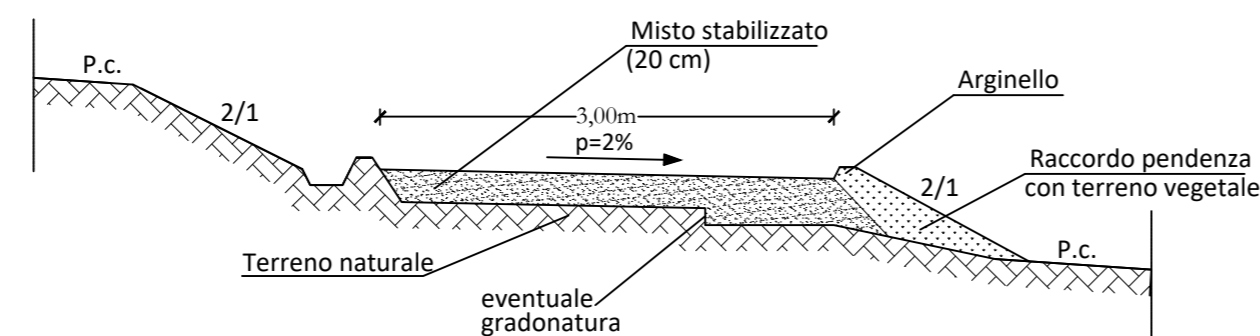
**SEZIONE TRASVERSALE TIPO
ATTRAVERSAMENTO SEDE STRADALE scala 1:50**



**PARTICOLARE
SEZIONE STRADALE scala 1:10**



**SEZIONE TRASVERSALE TIPO
A MEZZA COSTA scala 1:50**



SPECIFICHE TECNICHE MISTO GRANULARE

Il materiale in opera, dopo l'eventuale correzione e miscelazione in impianto fisso, risponderà alle caratteristiche seguenti:
 1) L'aggregato non deve avere dimensioni superiori a 71 mm, né forma appiattita, allungata o lenticolare.
 2) Granulometria compresa nel fuso e avente andamento continuo e uniforme praticamente concorde a quello delle curve limiti:

UNI crivello 71 mm	passante 100% in peso
UNI crivello 30 mm	passante 70-100% in peso
UNI crivello 10 mm	passante 30-70% in peso
UNI crivello 5 mm	passante 25-55% in peso
UNI setaccio 2 mm	passante 15-40% in peso
UNI setaccio 0,4 mm	passante 8-25% in peso
UNI setaccio 0,075 mm	passante 2-15% in peso

N.B. - In luogo dei crivelli UNI possono adoperarsi i setacci ASTM secondo il seguente prospetto di equivalenze: 71 (2" 1/2) - 40 (1" 1/2) - 25 (1") - 10 (3/8") - 5 (n°4) - 2 (n°10) - 0,4 (n°40) - 0,075 (n°200)

- 1) Rapporto tra il passante al setaccio 0,075 ed il passante al setaccio 0,4 inferiore a 2/3
- 2) Perdita in peso alla prova Los Angeles eseguita sulle singole pezzature inferiore al 30%
- 3) Coefficiente di frantumazione dell'aggregato (secondo C.N.R. fasc. IV/1953) non superiore a 200
- 4) Equivalente in sabbia misurato sulla frazione passante al crivello 5, compreso tra 25 e 65. Tale controllo dovrà anche essere eseguito per materiale prelevato dopo costipamento. Il limite superiore dell'equivalente in sabbia (65) potrà essere variato dalla Direzione Lavori in funzione delle provenienze e delle caratteristiche del materiale. Per tutti i materiali aventi equivalente in sabbia compreso fra 25 e 35, la Direzione Lavori potrà richiedere la verifica dell'indice di plasticità: se i materiali sono da impiegarsi in zona corrispondente ad una trincea, essi dovranno risultare non plastici; se i materiali sono da impiegarsi in una zona corrispondente ad un rilevato essi dovranno avere un I.P. inferiore a 4.
- 5) Indice di portanza C.B.R., dopo 5 giorni di imbibizione in acqua (eseguito sul materiale passante al crivello 25) non inferiore di 50. E' inoltre richiesto che tale condizione sia verificata per un intervallo dell'umidità di costipamento non inferiore al 4%. Se le miscele contengono oltre il 60% in peso di elementi frantumati a spigoli vivi, l'accettazione avverrà sulla base delle sole caratteristiche indicate ai precedenti punti 1) - 2) - 4) - 5).

REGIONE BASILICATA



COMUNE DI GROTTOLE PROVINCIA DI MATERA

PROGETTO DEFINITIVO
 IMPIANTO AGRIVOLTAICO AD INSEGUIMENTO SOLARE DA 19,9584 MWp
 DA REALIZZARSI IN LOCALITA' "BOLETTIERI" NEL COMUNE DI GROTTOLE

TAVOLA:	A. 12. a. 17	SEZIONI TIPO STRADALI
SCALA:	1:50	
DATA:	novembre 2021	

Committente:	MARMARIA SOLARE 15 - S.R.L.	
Progettista impianti elettrici:	Ing. Paolo Acquasanta	
Collaboratori:	Ing. Eustachio Santarsia Studio Tecnico Lantri Srls	
Opere edili e consulenza Ambientale:	Ing. Paolo Acquasanta Arch. Cosimo Damiano Belfiore Geom. Rocco Donato Lorusso	
Archeologo:	Dott. Antonio Bruscella	
Geologo:	Dott. Maurizio Giacomino	
Agronomo:	Dott. Gino Panzardi	