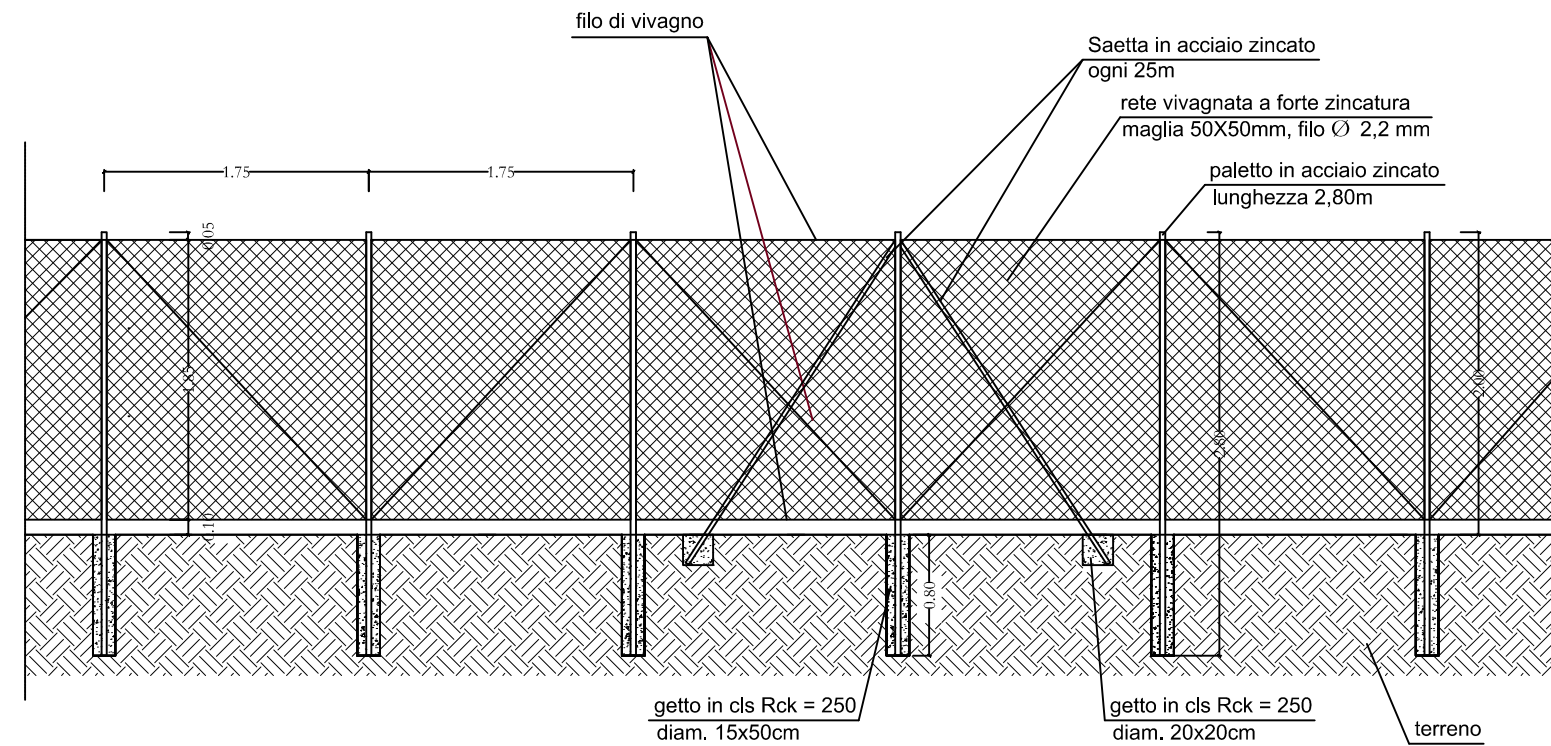
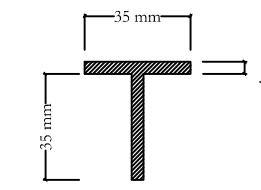


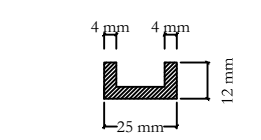
RECINZIONE TIPO
scala 1:50



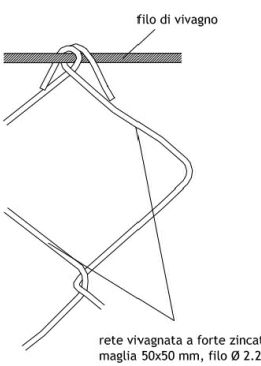
Profilo paletto in acciaio



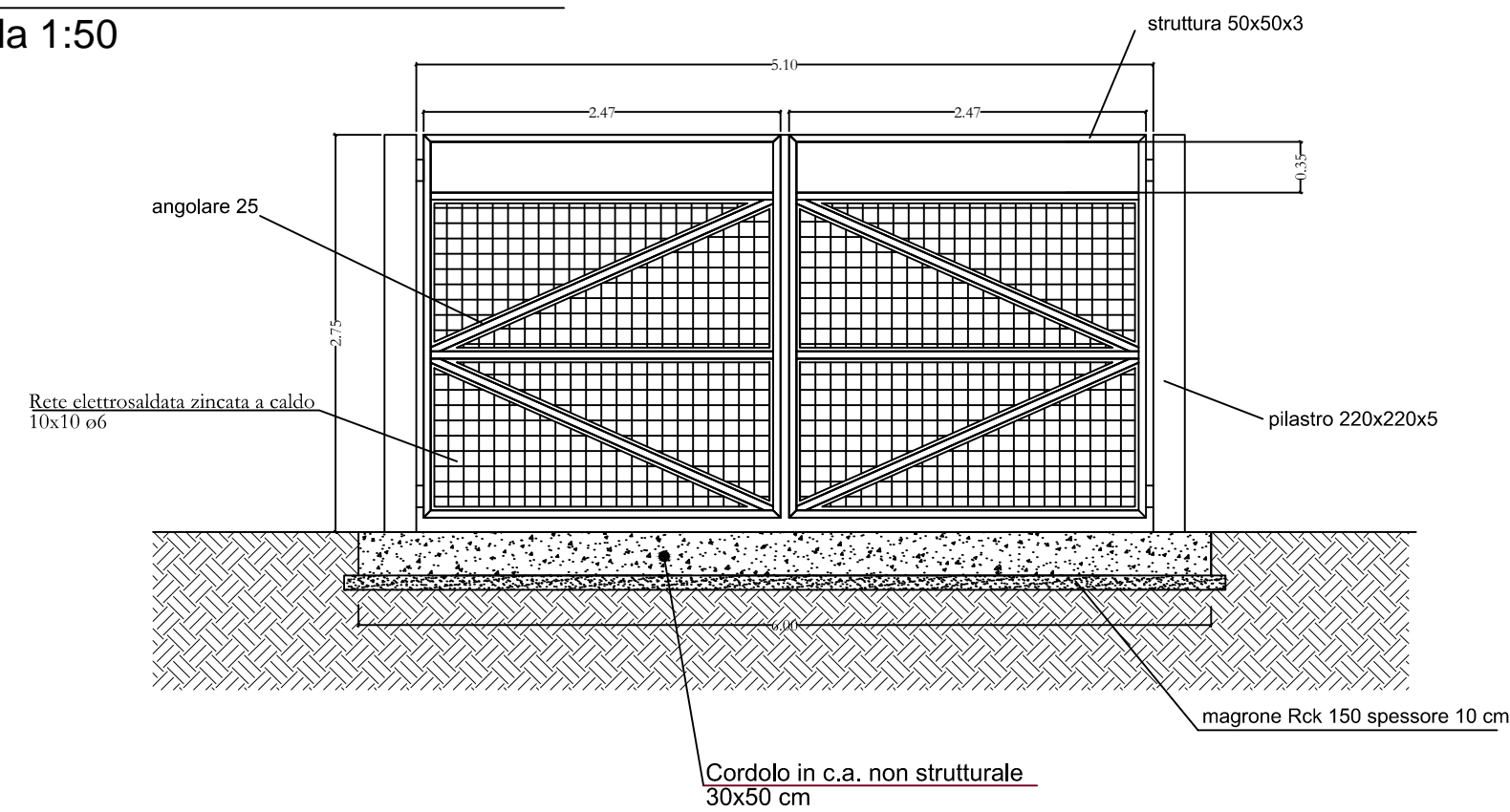
Profilo saetta



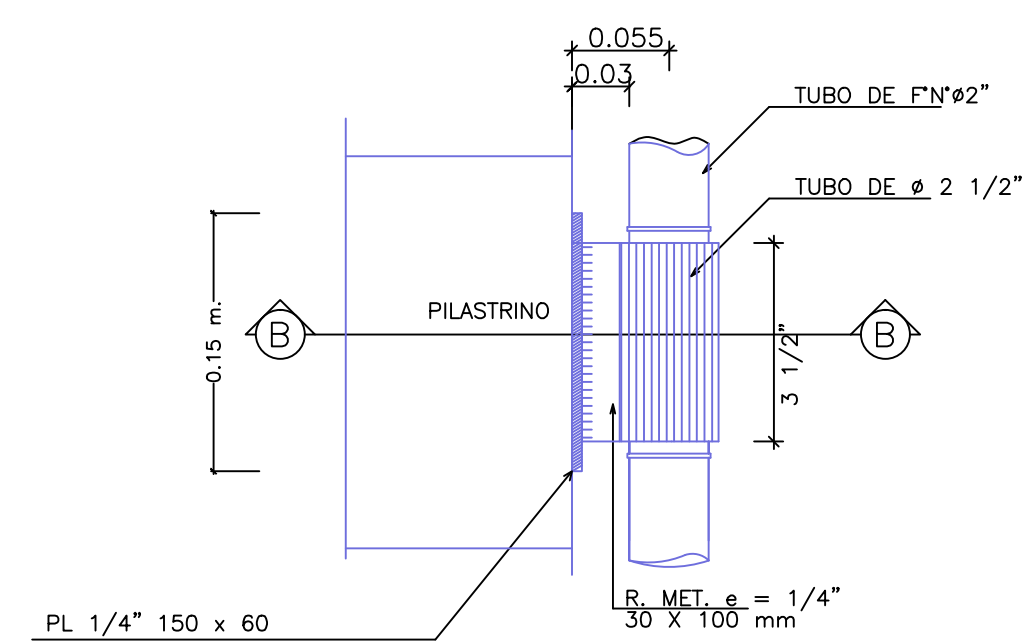
Particolare rete



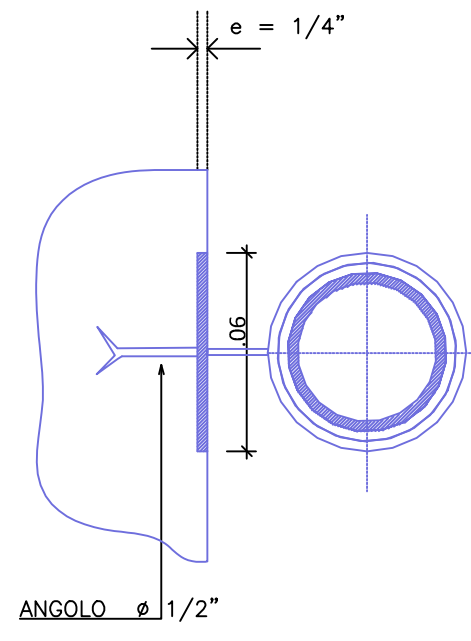
CANCELLO IN ACCIAIO ZINCATO
Scala 1:50



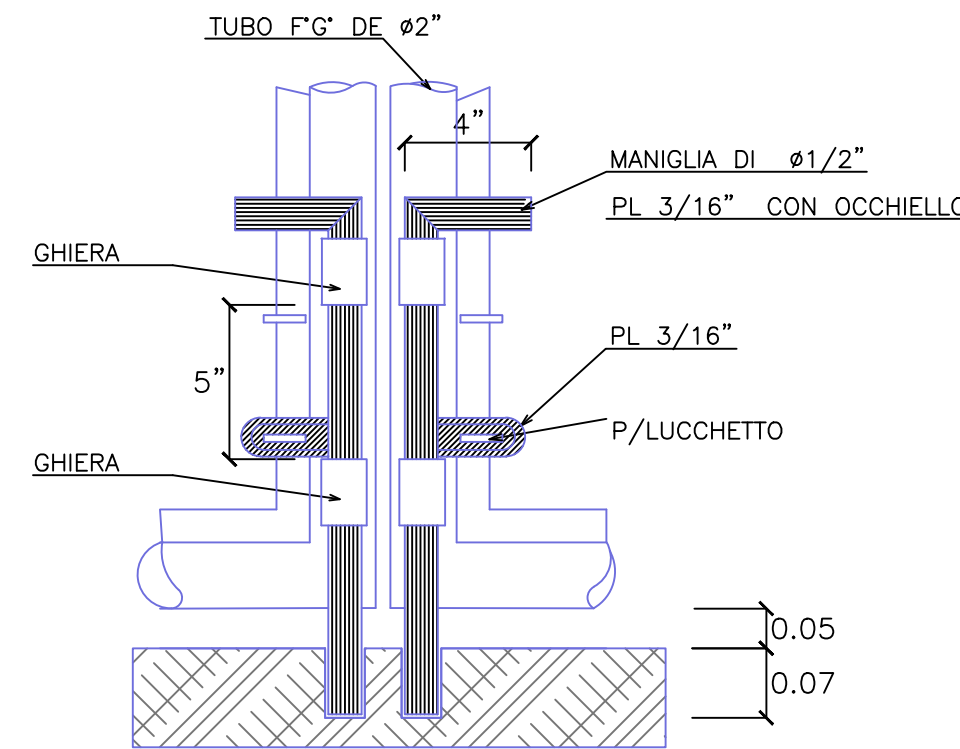
DETTAGLI CANCELLO
Scala 1:5



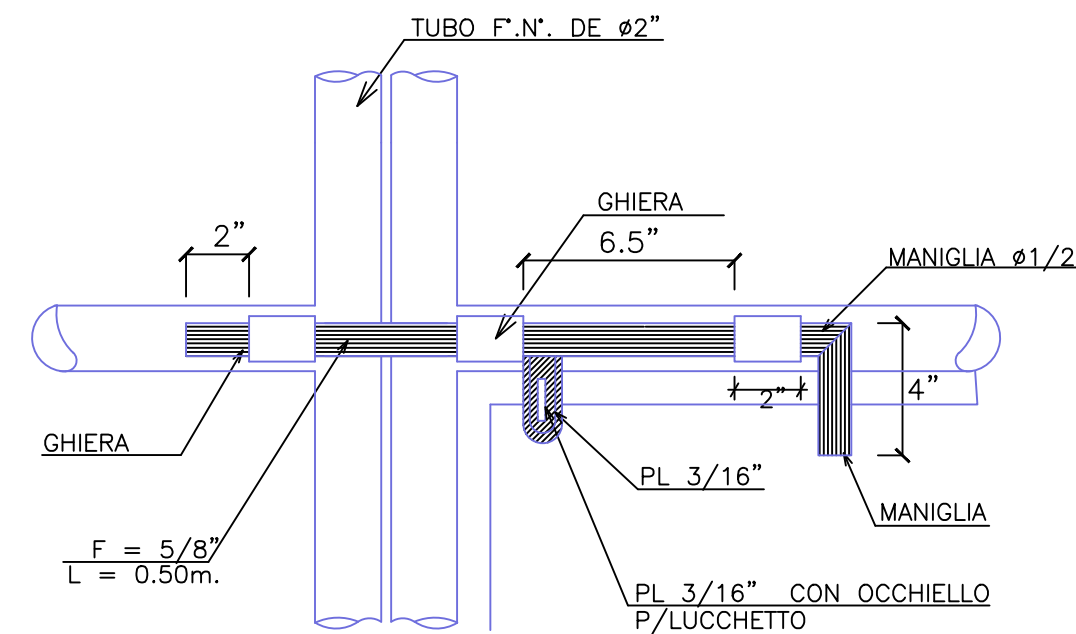
DETTAGLIO "A"



SEZIONE B-B'

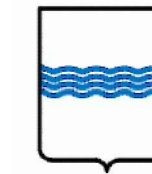


DETTAGLIO "B"



DETTAGLIO "C"

REGIONE BASILICATA



COMUNE DI GROTTOLE
PROVINCIA DI MATERA

PROGETTO DEFINITIVO
IMPIANTO AGRIVOLTAICO AD INSEGUIMENTO SOLARE DA 19,9584 MWp
DA REALIZZARSI IN LOCALITA' "BOLETTIERI" NEL COMUNE DI GROTTOLE

TAVOLA: A.12.c.2
SCALA: 1:50
DATA: novembre 2021

DISEGNI ARCHITETTONICI
RECINZIONI TIPO

Committente: MARMARIA SOLARE 15 - S.R.L.



Progettista impianti elettrici: Ing. Paolo Acquasanta
Collaboratori: Ing. Eustachio Santarsia, Studio Tecnico Lantri Srls

Opere edili e consulenza Ambientale: Ing. Paolo Acquasanta, Arch. Cosimo Damiano Belfiore, Geom. Rocco Donato Lorusso

Archeologo: Dott. Antonio Bruscella

Geologo: Dott. Maurizio Giacomino

Agronomo: Dott. Gino Panzardi

