

REGIONE PUGLIA
 PROVINCIA di FOGGIA
 COMUNE di FOGGIA

HERGO SOLARE ITALIA
 HERGO SOLARE ITALIA S.R.L.
 SOCIETÀ SOGGETTA AD ATTIVITÀ DI DIREZIONE E COORDINAMENTO DI INFRASTRUTTURE S.P.A.
 SEDE LEGALE VIA PRINATA MARIA TERESA, 8 - 20123 MILANO (MI)
 TEL. +39 02 36570.800 - FAX +39 02 36570.801
 PEC: HSGI@HERGOSOLARE.IT - WWW.HERGOSOLARE.IT
 CAP. SOC. EURO 10.000 I.V. - C.F. e P. IVA 10416260965 - N. REA MI 2529663

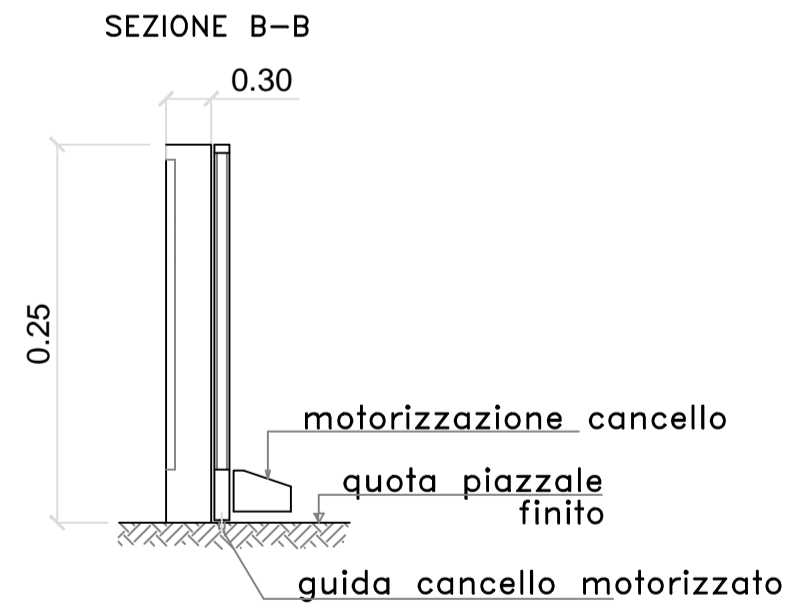
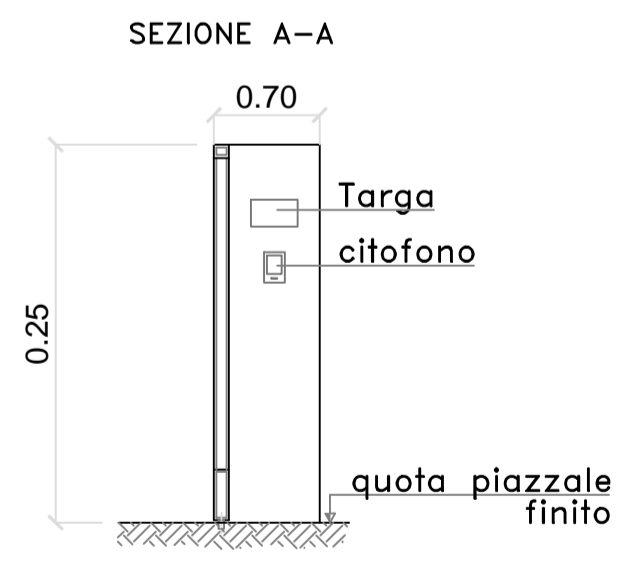
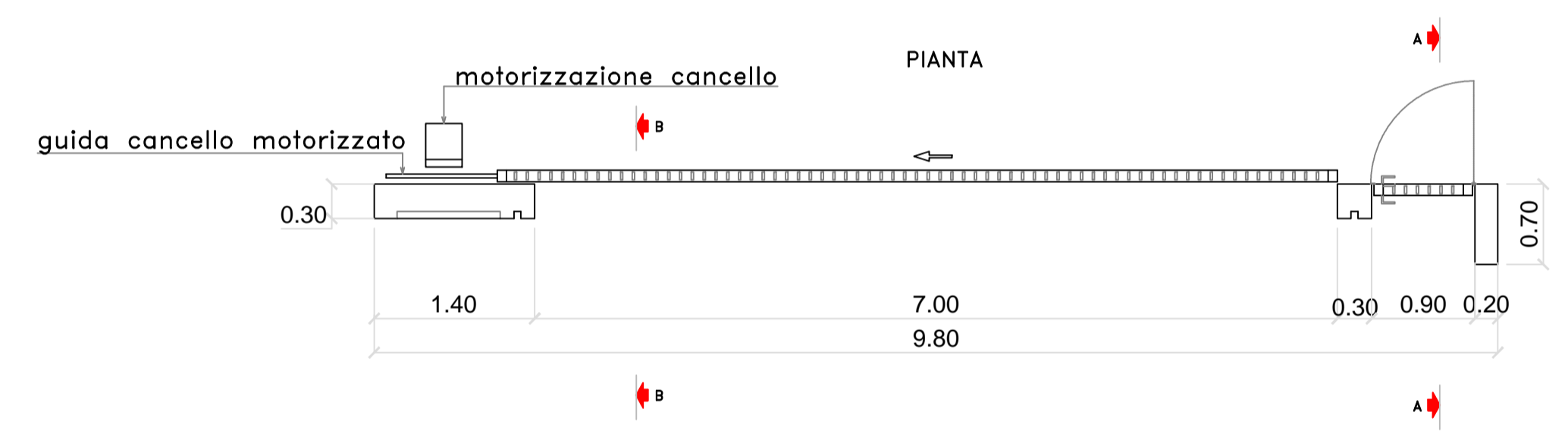
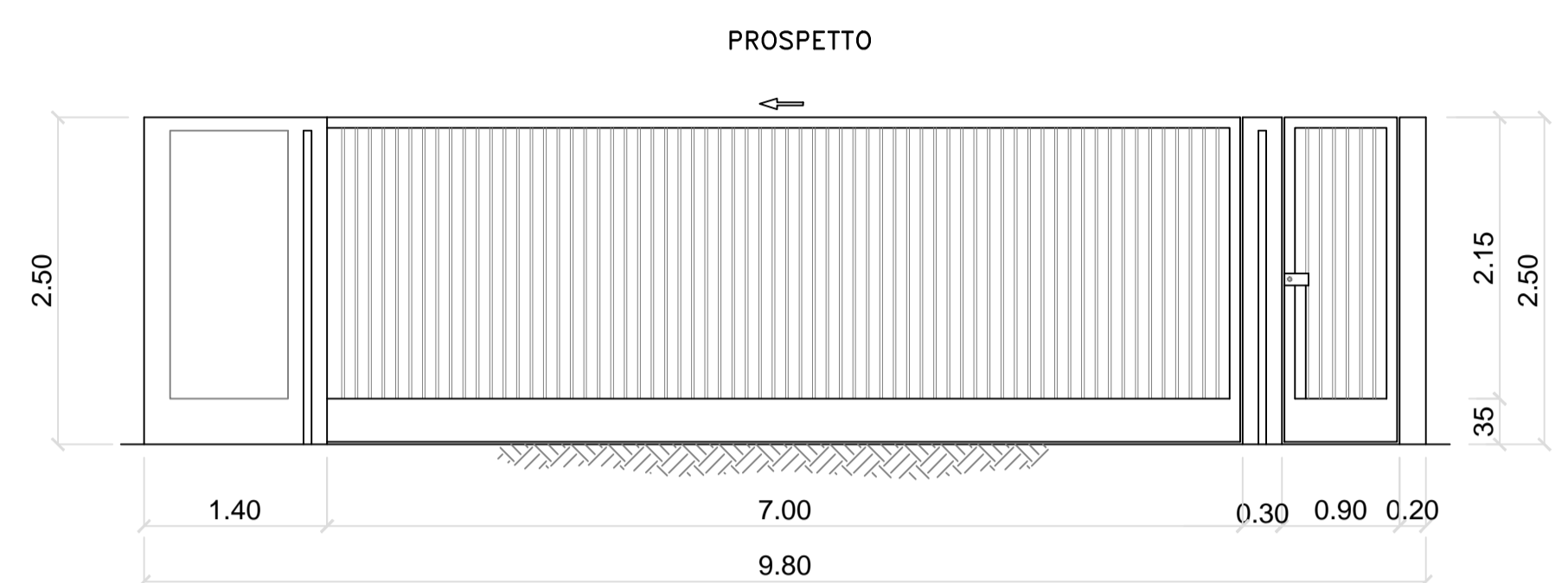
**AMPLIAMENTO DELLA S.E. - RTN 380/150kV
 di FOGGIA loc. SPREACENERE**

PIANO TECNICO DELLE OPERE

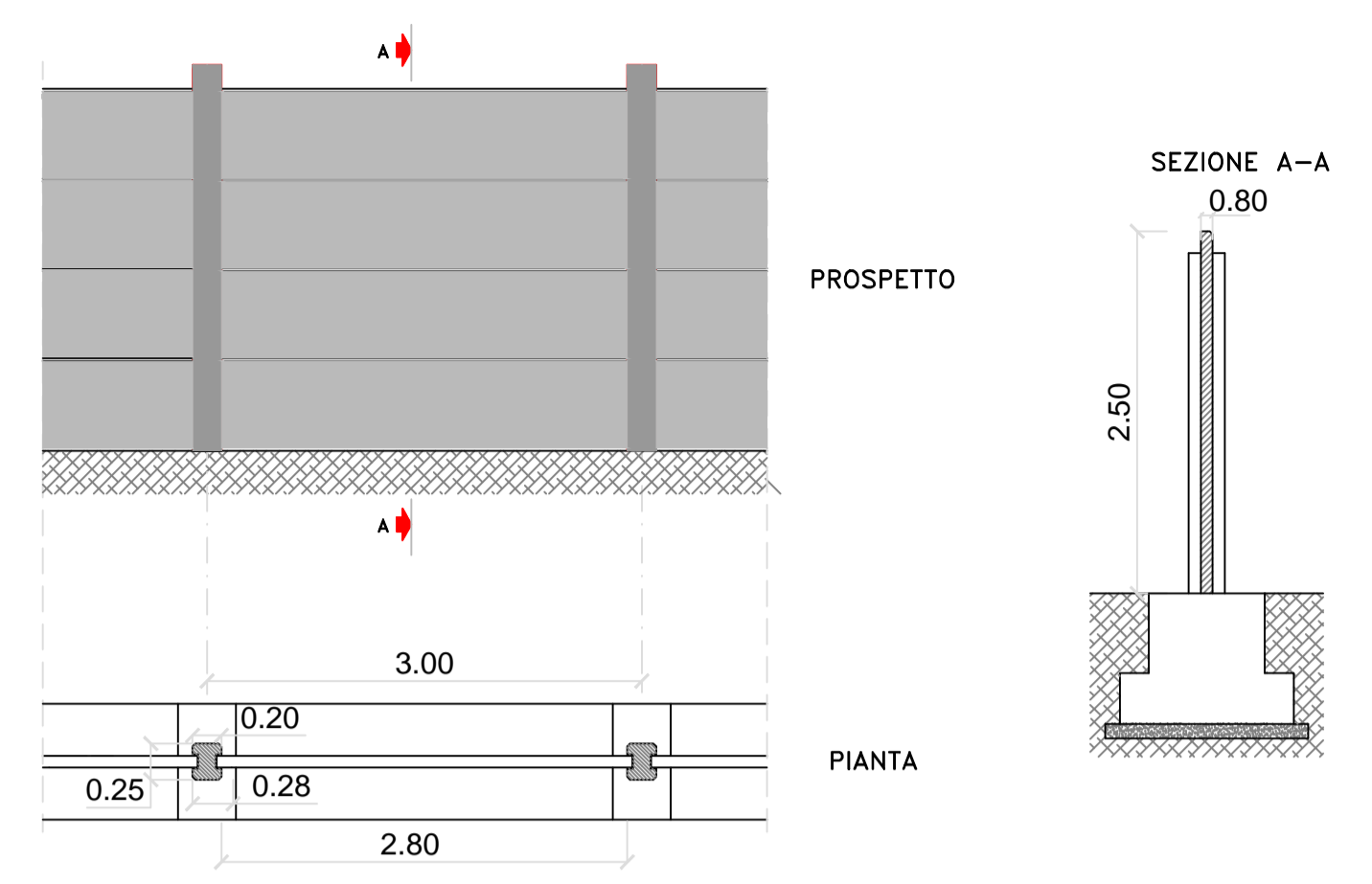
STUDIO INGEGNERIA ELETTRICA
 MEZZINA dott. ing. Antonio
 Via T. Solis 128 71016 San Severo (FG)
 Tel. 0882.228072 | Fax 0882.243651
 e-mail: info@studiom ezzina.net

Nome Elaborato: CANCELLO - RECINZIONE - TORRE FARO					
Contenuto Elaborato:					
00	11/12/2020	PRIMA EMISSIONE	N. Galdiero	F. Di Maso	A. Mezzina
Rev.	Data	Oggetto della revisione	Elaborazione	Verifica	Approvazione
Scala:	1:50				
Formato:	A1				
Codice Pratica	P6W9PR1		Codice Elaborato	PFFG-D-T11	

CANCELLO



RECINZIONE



TORRE FARO

