

LEGENDA

- ① TERMINALE CAVO
- ② TRASFORMATORE DI TENSIONE CAPACITIVO
- ③ SEZIONATORE ORIZZONTALE CON LAME DI TERRA
- ④ TRASFORMATORE DI CORRENTE
- ⑤ INTERRUTTORE
- ⑥ SEZIONATORE VERTICALE



REGIONE PUGLIA



PROVINCIA di FOGGIA

COMUNE di FOGGIA

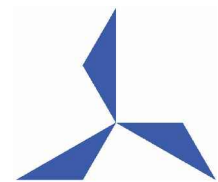


HERGO SOLARE ITALIA S.R.L.
 SOCIETÀ SOGGETTA AD ATTIVITÀ DI DIREZIONE E COORDINAMENTO DI INFRASTRUTTURE S.P.A.
 SEDE LEGALE: VIA PRIVATA MARIA TERESA, 8 - 20123 MILANO (MI)
 TEL. +39 02 36570.800 FAX +39 02 36570.801
 PEC: HSSRL@LEGALMAIL.IT - WWW.INFRASTRUTTURELU.COM
 CAP. SOC. EURO 10.000 I.V. - C.F. e P. IVA 10416260965 - N. REA MI 2529663

AMPLIAMENTO DELLA S.E. - RTN 380/150kV di FOGGIA loc. SPRECACENERE

PIANO TECNICO DELLE OPERE

Progettazione



STUDIO INGEGNERIA ELETTRICA
 MEZZINA dott. ing. Antonio
 Via T. Solis 128 | 71016 San Severo (FG)
 Tel. 0882.228072 | Fax 0882.243651
 e-mail: info@studiomezzina.net



INSE
 Ingegneria & Servizi
 Via S. Giacomo dei Capri, 38
 80128 Napoli
 TEL. 081 579 7999
 mail: info@inse.srl

Elaborato

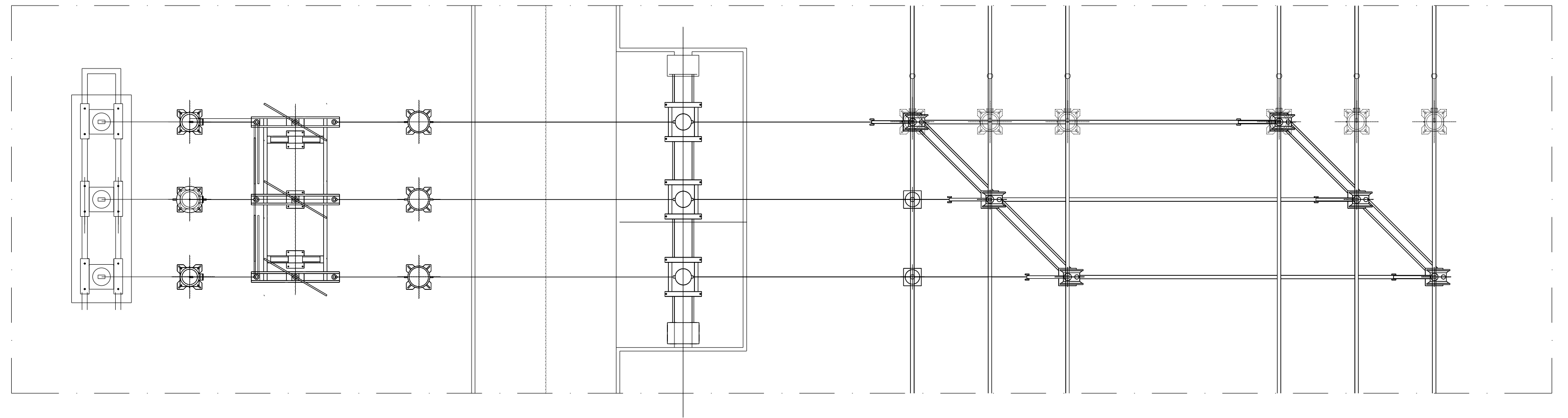
Nome Elaborato: **PIANTA E SEZIONE STALLO 150 kV TERNA**

Contenuto Elaborato:

00	11/12/2020	PRIMA EMISSIONE	N. Galdiero	F. Di Maso	A. Mezzina
Rev.	Data	Oggetto della revisione	Elaborazione	Verifica	Approvazione

Scala:	1:100	Codice Pratica:	P6W9PR1	Codice Elaborato:	PFFG-D-T21
Formato:	700X420				

Pianta



Sezione

