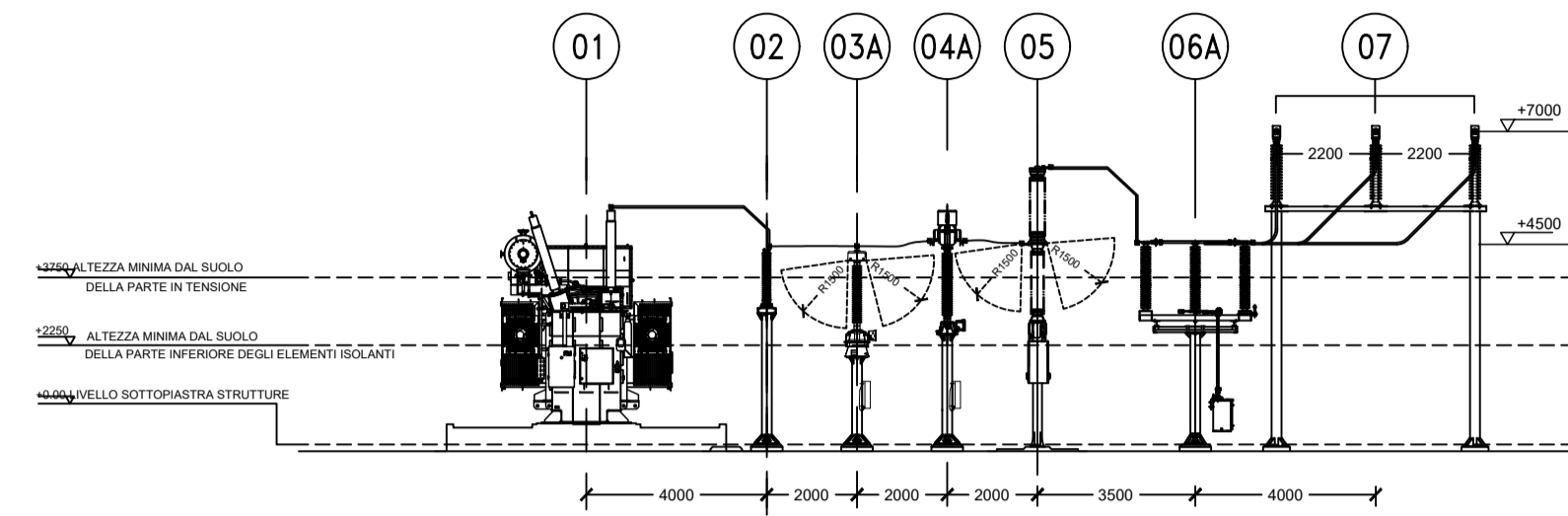


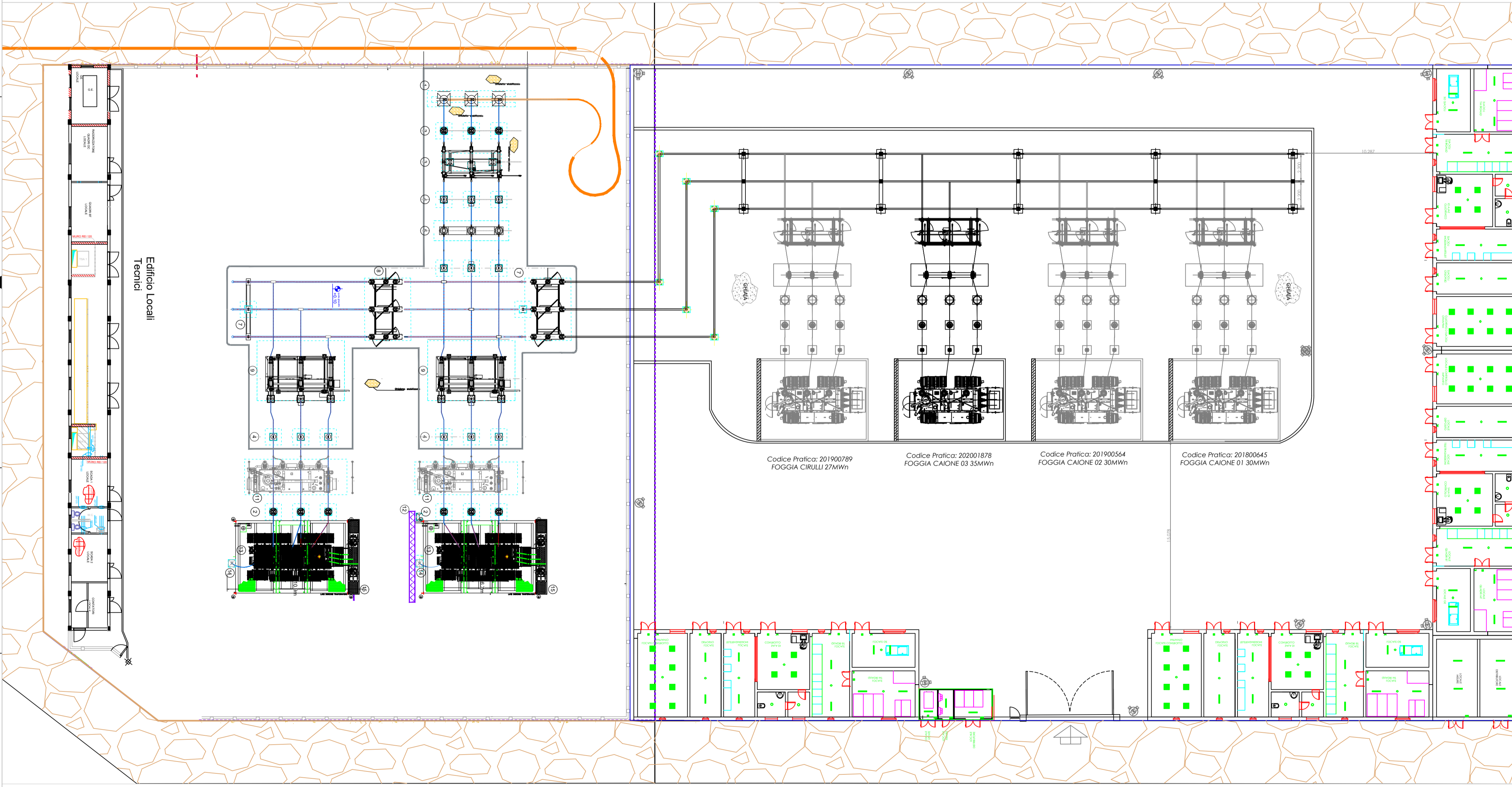
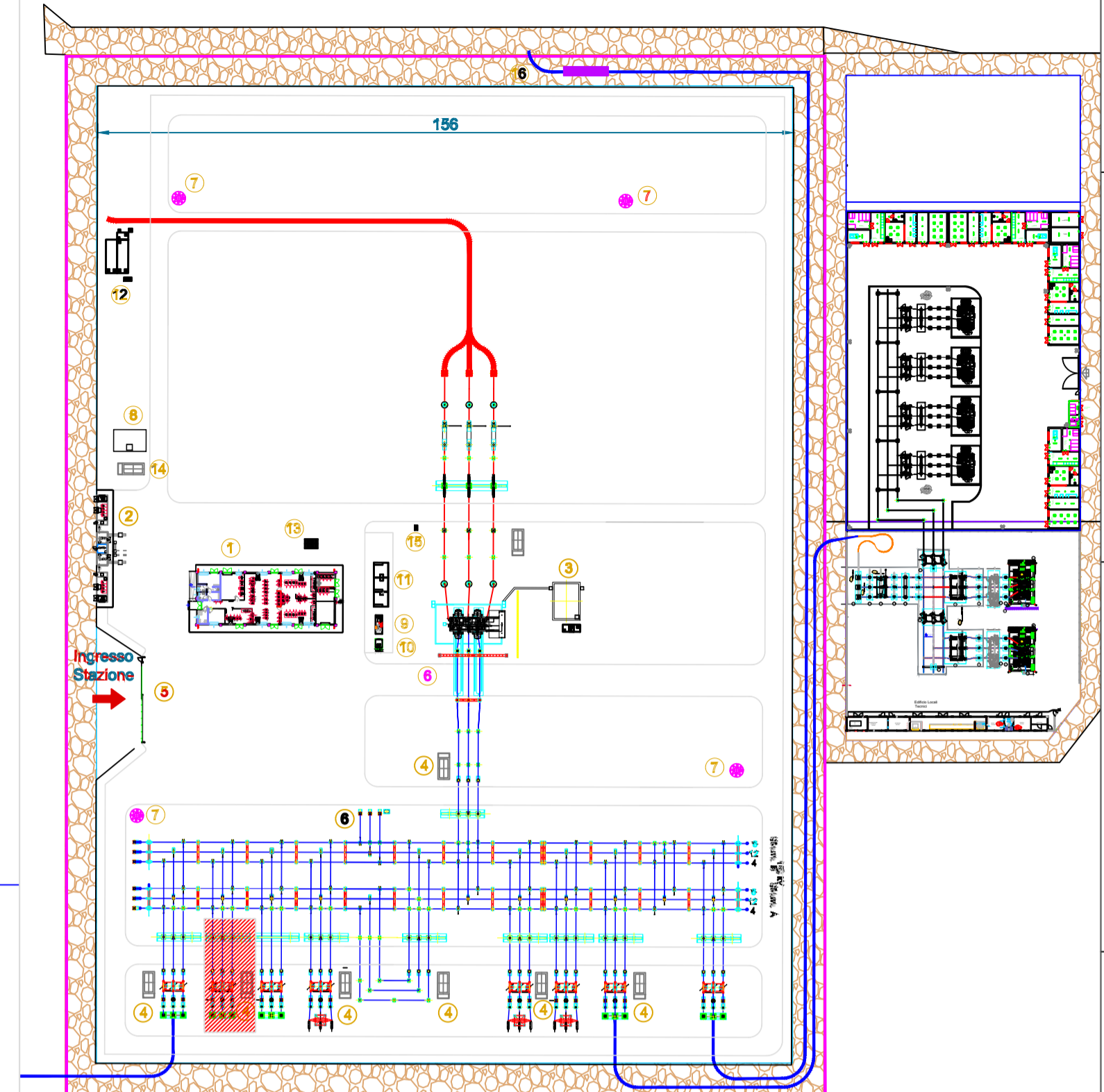
SECTION A-A



NOTE

- 1) DIMENSIONI IN MILLIMETRI (SE NON DIMENSIONATE INDICATE)
- 2) DISTANZE DI ISOLAMENTO IN ACCORDO A NORMA CEI EN 61363-1

APPARECCHIATURA	
POS.	DESCRIZIONE
01	TRASFORMATORE AT/MT
02	SCARICATORE
03A	TRASFORMATORE DI TENSIONE PER MISURE FISCAI
04A	TRASFORMATORE DI TENSIONE PER MISURE FISCAI-PROTEZIONI
05	TRASFORMATORE DI CORRENTE PER MISURE FISCAI-PROTEZIONI
06A	TRASFORMATORE DI CORRENTE PER MISURE FISCAI-PROTEZIONI
07	INTERRITTORE
08	SEZIONATORE SENZA LAME DI TERRA
09	SEZIONATORE CON LAME DI TERRA
10	ISOLATORI PORTANTI
11	TERMINALE CAVO



Codice Pratica: 201900789 FOGGIA CIRULLI 27MWh
 Codice Pratica: 202001878 FOGGIA CAIONE 03 35MWh
 Codice Pratica: 201900564 FOGGIA CAIONE 02 30MWh
 Codice Pratica: 201800645 FOGGIA CAIONE 01 30MWh

COMUNE DI FOGGIA

PROGETTO IMPIANTO DI PRODUZIONE ENERGIA ELETTRICA DA FONTE RINNOVABILE DI TIPO FOTOVOLTAICO UTILITY SCALE

PROGETTO DEFINITIVO

CLIENTE/CUSTOMER

GREEN GENIUS ITALY UTILITY 13 S.R.L.
 Corso Giuseppe Garibaldi, 49
 20121 Milano (MI)



PROGETTISTA

studioTECNICO
 ing. Marco BALZANO
 Via Monte Grappa, 67a
 70125 Bari (BA)
 www.ingbalzano.com
 Circone degli Ingegneri della Provincia di Bari n. 9341
 Professionista Anticorrotto Bianco Minut. Interv. BA0934101837
 Consulente Tecnico d'Ufficio (CTU) Tribunale Bari
 Coordinatore della Sicurezza



Comessa/Work order

SE.003c

Data/Date

06/09/2021

Scala/Scale

1:200

Revisione/Revision

R01

Tavola/Table

SE.L05

Note