

COMUNE DI FOGGIA

PROGETTO DEFINITIVO

PROGETTO IMPIANTO DI PRODUZIONE ENERGIA ELETTRICA DA FONTE RINNOVABILE DI TIPO FOTOVOLTAICO UTILITY SCALE

REV	DATA	ESEGUITO	VERIFICA	APPROV	DESCRIZ
R0	21/01/2021	MBG	MBG	MBG	Prima Emissione
R1	06/09/2021	MBG	MBG	MBG	Correzione Refuso

Committente:

Green Genius Italy Utility 13 srl

Corso Giuseppe Garibaldi, 49
20121 Milano (MI)



StudioTECNICO
ing.MarcoBALZANO

Via Cannello Rotto, 3
70125 Bari (BA)
www.ingbalzano.com

Numero Commessa:

SE003c

Data Elaborato:

06/09/2021

Revisione:

R1

Titolo Elaborato:

Relazione Tecnica

Progettista:

ing.MarcoG.Balzano

Ordine degli Ingegneri della Provincia di Bari n.9341
Professionista Antincendio Elenco Ministero degli Interni BA09341101837
Consulente Tecnico d'Ufficio (CTU) Tribunale Bari

Elaborato:

SE.R01



1. Premessa

1.1 Generalità

La Società **GREEN GENIUS ITALY UTILITY 13 SRL.**, risulta soggetto Proponente di una iniziativa finalizzata alla realizzazione e messa in esercizio di un impianto fotovoltaico denominato “**Foggia – Caione 03** – ” di potenza nominale pari a **35 MW**.

1.2 Oggetto del Documento

Oggetto della presente relazione è la progettazione elettrica definitiva delle opere di connessione alla RTN 150 kV (Terna) relative alla centrale di conversione dell'energia solare in energia elettrica tramite tecnologia fotovoltaica da realizzarsi nell'agro del **Comune di Foggia (FG)** e delle relative opere e infrastrutture connesse e necessarie.

L'allacciamento di un impianto di produzione alla Rete di Trasmissione Nazionale (RTN) è subordinato alla richiesta di connessione alla rete, da presentare al Gestore o in alternativa all'ente distributore qualora la rete non faccia parte della rete di trasmissione nazionale.

Sostanzialmente possono presentarsi due casi:

- La connessione alla RTN o alla rete di distribuzione avviene attraverso una stazione esistente
- La connessione avviene attraverso la realizzazione di una nuova stazione elettrica

Gli Enti suddetti definiscono i requisiti e le caratteristiche di riferimento delle nuove stazioni elettriche, poiché ovviamente esse devono essere compatibili con la rete esistente, oltre alle dimensioni delle stesse nel caso in cui debbano avere future espansioni.

In particolare, il documento descrive la sottostazione MT/AT utente e il collegamento AT verso futuro ampliamento della Stazione Elettrica a 380/150 kV della RTN di Foggia di Terna S.p.A.

La società proponente ha accettato la soluzione di connessione alla RTN proposta da Terna e nell'ambito della procedura prevista dal Regolamento del Gestore per la connessione degli impianti alla RTN ha predisposto oltre che il progetto dell'impianto fotovoltaico anche il progetto di tutte le opere da realizzare il collegamento alla RTN, tra cui anche la stazione d'utenza, al fine di ottenere il previsto benessere dal Gestore.

Rif. Elaborato:	Elaborato:	Data	Rev	
SE.R01_R00	Relazione Tecnica	06/09/2021	R1	Pagina 2 di 35

1.3 Identificazione della Tipologia di Connessione

In base alla soluzione di connessione, l'impianto fotovoltaico sarà collegato, mediante la sottostazione MT/AT utente, in antenna a 150 kV sul futuro ampliamento della Stazione Elettrica a 380/150 kV della RTN di Foggia di Terna S.p.A.

Come da richieste Terna, lo stallo di arrivo sarà condiviso tra diversi Produttori al fine di l'ottimizzazione dell'uso delle infrastrutture di rete.

Nella fattispecie lo stallo verrà condiviso tra le seguenti iniziative:

Proponente	Nome Impianto	Codice STMG	Potenza Nominale
GREEN GENIUS ITALY UTILITY 9 SRL.	FOGGIA – Caione 01	201800645	30 MW
GREEN GENIUS ITALY UTILITY 13 SRL.	FOGGIA – Caione 02	201900564	30 MW
GREEN GENIUS ITALY UTILITY 13 SRL.	FOGGIA – Caione 03	202001878	35 MW
GREEN GENIUS ITALY UTILITY 11 SRL.	FOGGIA – Cirulli	201900789	27 MW
HERGO SOLARE ITALIA SRL	Fotovoltaico	201900344	104,789 MW

I progetti identificati con Codice Pratica **201800645, 201900564, 202001878 e 201900789**, appartenenti al medesimo proponente, realizzeranno un'unica sottostazione MT/AT utente condivisa oggetto del presente documento.

La sottostazione Green Genius verrà collegata alla sottostazione elettrica della società HERGO SOLARE ITALIA srl, Capofila del progetto. La connessione in antenna avverrà mediante raccordo in cavo interrato AT tra lo stallo in sottostazione Hergo Solare italia e lo stallo di arrivo in stazione RTN.

1.4 Identificazione della Tipologia di Connessione

L'impianto di produzione energetico sarà di tipo Solare Fotovoltaico.

La potenza nominale complessiva pari alla somma della potenza nominale degli inverters sarà pari a **35.000** kWn. Tali numeri potranno variare a seconda delle caratteristiche tecniche dei convertitori scelti in fase esecutiva.

- L'impianto fotovoltaico per la produzione di energia elettrica avrà le seguenti caratteristiche generali:
- Impianto di tipo ad inseguimento monoassiale
- pannelli fotovoltaici posizionati su tracker infissi nel terreno;
- inverter centralizzati/di stringa
- cabine di conversione/trasformazione prefabbricate realizzate in cemento armato vibrato (c.a.v.), complete di vasca fondazione
- dispositivi di sezionamento e protezioni sia il lato in corrente continua che il lato in corrente alternata e settati in modo che la potenza AC in uscita non superi il valore autorizzato;
- trasformatore BT/MT per l'elevazione di tensione a 30.000 V in corrente alternata, così da poter convogliare l'energia prodotta dal campo fotovoltaico verso la stazione elettrica di smistamento per essere ceduta all'Ente distributore.;
- quadri di media tensione
- sottostazione elettrica MT/AT da collegare in antenna a 150 kV futuro ampliamento della Stazione Elettrica a 380/150 kV della RTN di Foggia di Terna S.p.A.
- rete elettrica a 30 kV composta delle seguenti sezioni fondamentali:
 - collegamenti tra le varie cabine di conversione e trasformazione costituite da collegamenti del tipo entra-esci;
 - collegamento delle tre aree del campo fotovoltaico alla sottostazione elettrica MT/AT. Saranno impiegate terne di cavi disposti a trifoglio, tipo ARP1H5(AR)E 18/30 kV o similare per il collegamento tra le aree di produzione e il punto di consegna e per il collegamento tra le varie cabine di conversione e trasformazione.
- rete telematica di monitoraggio in fibra ottica per il controllo dell'impianto fotovoltaico mediante trasmissione dati via modem o satellitare.



2. Descrizione delle Opere

2.1 Generalità

La stazione elettrica di utenza sarà realizzata allo scopo di collegare alla stazione RTN di Foggia (FG) l'impianto fotovoltaico "FOGGIA – Caione 03 35 MWn".

La sottostazione MT/AT rappresenterà sia il punto di raccolta dell'energia prodotta dal campo fotovoltaico che il punto di trasformazione del livello di tensione da 30 kV a 150 kV, per consentire il trasporto dell'energia prodotta fino al punto di consegna della rete di trasmissione nazionale.

La sottostazione utente sarà suddivisa in quattro sezioni rispettivamente sezione A per l'impianto FOG01 Cod.Pr. 201800645, sezione B per l'impianto FOG02 Cod.Pr. 201900564, sezione C per l'impianto FOG03 Cod.Pr. 202001878 e sezione D per l'impianto FOG04 Cod.Pr. 201900789

Il collegamento tra le SSE e la SE avverrà mediante cavo interrato a 150 kV che si attesterà ad uno stallo di protezione AT.

2.2 Condizioni Ambientali di Riferimento

Valore minimo temperatura ambiente all'interno: 0°C

Valore minimo temperatura ambiente all'esterno: -5°C

Temperatura ambiente di riferimento per la portata delle condutture: 30°C

Grado di inquinamento: III

Irraggiamento: 1000 W/m²

Altitudine e pressione dell'aria: poiché l'altitudine è inferiore ai 1000 m s.l.m. non si considerano variazioni della pressione dell'aria

Umidità all'interno: 95%

Umidità all'esterno: fino al 100% per periodi limitati

Rif. Elaborato:	Elaborato:	Data	Rev	
SE.R01_R00	Relazione Tecnica	06/09/2021	R1	Pagina 5 di 35



2.3 Ubicazione

La realizzazione della stazione di consegna (SSE Utente) è prevista nel comune di Foggia (FG), nelle vicinanze della stazione a 380/150 kV di Terna.

L'area individuata è identificata al N.C.T. di **Foggia nel foglio di mappa 37 particelle 147** come rappresentato nella tavola allegata.



La società proponente ha già provveduto all'acquisizione della disponibilità del terreno su cui insisterà la stazione elettrica di consegna.

La stazione elettrica utente sarà dotata di un trasformatore di potenza con relativi edifici tecnici adibiti al controllo e alla misura dell'energia prodotta ed immessa in rete.

La stazione avrà un'estensione di circa 4.500,0 mq e l'ubicazione è prevista su un terreno classificato, urbanisticamente dal vigente strumento urbanistico del Comune di Foggia (FG), come area "Agricola E".

2.4 Descrizione Generale Sezione AT 150 kV

La sezione in alta tensione a 150 kV è composta da quattro stalli di trasformazione (uno per ciascuna iniziativa) MONTANTE TR e da una terna di sbarre. Quest'ultime saranno collegati alla sottostazione di Hergo Solare Italia dove saranno presenti stallo con protezioni e linea di partenza linea in cavo, con apparati di misura e protezione (TV e TA) MONTANTE LINEA

Il sezionatore generale, le protezioni di linea, organi di misura gestione e controllo saranno in comunicazione con la sottostazione Green Genius.

Lo stallo trasformatore MT/AT MONTANTE TRAFI sarà composto da:

Rif. Elaborato:	Elaborato:	Data	Rev	
SE.R01_R00	Relazione Tecnica	06/09/2021	R1	Pagina 6 di 35



Q.tà	Descrizione
1	Sezionatore tripolare a tre isolatori per polo e a doppia apertura laterale completo di una terna di lame di messa a terra – tipo S3CT / TCBT – 170 kV (BIL 650/750 kVp) – 1250 A – 31,5 kA – comando a motore per sezionatore di linea e manuale per le lame di messa a terra – Isolatori tipo LJ 1002/5
1	Interruttore tripolare isolamento in gas SF6 – comando a molla per auto-richiusura tripolare con 2 circuiti di apertura a lancio di tensione, 1 circuito d’apertura a mancanza di tensione e 1 circuito di chiusura – tipo 3AP1 FG 170 – 170 kV – 1250 A – 31,5 kA
3	Trasformatore di corrente unipolare per misura e protezioni – isolamento in olio – tipo IOSK 170 – con 4 secondari di cui 1 certificato UTF – 100 / 5–5–5–5 A – 31,5 kA 10 VA / 0,2S – 10 VA / 0,2 – 10 VA / 5P20 – 10 VA / 5P20
3	Trasformatore di tensione induttivo unipolare per misura fiscale – isolamento in olio – tipo VEOT 170 – con 1 secondario certificato UTF – 150: 3 / 0,1: 3 kV – 20 VA / 0,2
3	Scaricatore di sovratensione unipolare ad ossido metallico adatto per la protezione da sovratensioni di origine atmosferica o di manovra in reti a 150 kV tipo 3EL2 138-2PQ32-4ZZ2 – completo di base isolante e contascariche Um 170 kV – Ur 138 kV – MCOV 110 kV – 10 kA – Classe 3
1	Trasformatore di Potenza – isolamento in olio minerale – raffreddamento ONAN/ONAF TR1 = 30/36 MVA 150±12x1,25% / 31 kV – YNd11

All'interno dell'area recintata della sottostazione elettrica sarà ubicato un fabbricato suddiviso in vari locali che a seconda dell'utilizzo ospiteranno i quadri MT, gli impianti BT e di controllo, gli apparecchi di misura, il magazzino, i servizi igienici, ecc.

2.5 Componenti di Completamento parte A.T.

Conduttori in lega di alluminio

Rif. Elaborato:	Elaborato:	Data	Rev	
SE.R01_R00	Relazione Tecnica	06/09/2021	R1	Pagina 7 di 35

I collegamenti tra le varie apparecchiature A.T., a partire dal codolo del terminale cavo 150 kV fino ai passanti del trasformatore di potenza, saranno così realizzati:

- per il **Sistema Sbarre** :

tubo in alluminio P-Al Mg Si UNI3569-66 diam. 100/90 mm – sez. t. 1.492,2 mmq – peso t. 4,03 kg/m

- per gli **Stalli Linea e Trasformatore** :

tubo in alluminio P-Al Mg Si UNI3569-66 diam. 40/30 mm – sezione t. 549,8 mmq – peso t. 1,48 kg/m

Morsetteria

Le connessioni dei conduttori ai codoli delle varie apparecchiature A.T. saranno realizzate con morsetteria monometallica in lega di alluminio a profilo antieffluvio con serraggio a bulloni in acciaio inox.

Nell'accoppiamento alluminio-rame si utilizzerà una pasta antiossidante per migliorare il contatto e per impedire la corrosione galvanica tra i due metalli.

Sostegni metallici

Le strutture metalliche per il sostegno delle apparecchiature A.T. saranno realizzate in tubi, profilati e piastre di acciaio zincate a caldo secondo norme CEI 7-6. Il materiale impiegato per i sostegni tubolari sarà il tipo Fe 430B, norme UNI-EN 10025 e per le strutture tralicciate il tipo Fe 360 B. La bulloneria sarà in acciaio zincato. I sostegni metallici saranno previsti di tirafondi. I supporti metallici per il sostegno dei quadri elettrici nel locale dove è previsto l'eventuale falso pavimento saranno realizzati con profilati in acciaio zincati a caldo.

2.6 Cassetta TA e TV

I collegamenti tra i TV di stallo e i quadri saranno interfacciati da una cassetta elettrozincata.

La cassetta, fissata sul supporto del polo centrale, conterrà i morsetti voltmetrici e gli interruttori automatici modulari di protezione, ciascuno con 2 contatti di segnalazione di stato e di scatto.

I collegamenti tra i TA di stallo e i quadri saranno interfacciati da una cassetta elettrozincata.

La cassetta, fissata sul supporto del polo centrale, conterrà i morsetti amperometrici.

I collegamenti tra i TV, i TA per le misure UTF di stallo ed il quadro contatore di misura energia saranno interfacciati da una cassetta elettrozincata. La cassetta, fissata sul supporto del polo centrale, conterrà i morsetti amperometrici, i morsetti voltmetrici e l'interruttore automatico modulare di protezione previsto con 2 contatti di segnalazione di stato e di scatto.

Rif. Elaborato:	Elaborato:	Data	Rev	
SE.R01_R00	Relazione Tecnica	06/09/2021	R1	Pagina 8 di 35



2.7 Descrizione Generale Sezione MT 30 kV

La sezione in media tensione è composta dal quadro MT a 30 kV, che prevede:

- Un sistema di sbarre.
- Montanti arrivo linea da impianto fotovoltaico
- n°1 Montante partenza trasformatore
- Montante alimentazione trasformatore ausiliari
- montante banco rifasamento (eventuali)



2.8 SISTEMA DI PROTEZIONE, MONITORAGGIO, COMANDO E CONTROLLO

La stazione può essere controllata da: un sistema centralizzato di controllo in sala quadri e un sistema di telecontrollo da una o più postazioni remote.

I sistemi di controllo, di protezione e di misura centralizzati sono installati nell'edificio di stazione ed interconnessi tra loro e con le apparecchiature installate tramite cavi a fibre ottiche e hanno la funzione di connettere l'impianto con i sistemi remoti di telecontrollo, di provvedere al controllo e all'automazione a livello di impianto di tutta la stazione, alla restituzione dell'oscillografia e alla registrazione cronologica degli eventi.

Dalla sala quadri centralizzata è possibile il controllo della stazione qualora venga a mancare il sistema di trasmissione o quando questo è messo fuori servizio per manutenzione. In sala quadri la situazione dell'impianto (posizione degli organi di manovra), le misure e le segnalazioni sono rese disponibili su un display video dal quale è possibile effettuare le manovre di esercizio.

2.9 SERVIZI AUSILIARI IN C.A. E C.C.

Il sistema dei servizi ausiliari in c.a. è costituito da:

- quadro MT
- trasformatore MT/BT
- quadro BT centralizzato di distribuzione (costituito da due semiquadri)

I servizi ausiliari in c.c. a 110 V sono alimentati da due raddrizzatori carica-batteria in tampone con una batteria prevista per un'autonomia di 4 ore. Ciascuno dei due raddrizzatori è in grado di alimentare i carichi di tutto l'impianto e contemporaneamente di fornire la corrente di carica della batteria; in caso di anomalia su un raddrizzatore i carichi vengono commutati automaticamente sull'altro.

Il sistema dei servizi ausiliari in c.c. è costituito da: batteria, raddrizzatori, quadro di distribuzione centralizzato e quadri di distribuzione nei chioschi (comuni per c.a. e c.c.).

2.10 TRASFORMATORE

SERVIZI TECNICI DI INGEGNERIA

Il trasformatore trifase in olio per trasmissione in alta tensione, con tensione primaria 150 KV e secondaria 30 kV, è costruito secondo le norme CEI 14-4, con nuclei magnetici a lamierini al Fe e Si a cristalli orientati a bassa cifra di perdita ed elevata permeabilità. I nuclei sono realizzati a sezione gradinata con giunti a 45° e montati a strati sfalsati (esecuzione step lap) per assicurare una riduzione delle perdite a vuoto ed un migliore controllo del livello di rumore.

Gli avvolgimenti vengono tutti realizzati con conduttori in rame elettrolitico E Cu 99.9%, ricotto o ad incrudimento controllato, con isolamento in carta di pura cellulosa. Allo scopo di mantenere

Rif. Elaborato:	Elaborato:	Data	Rev	
SE.R01_R00	Relazione Tecnica	06/09/2021	R1	Pagina 10 di 35

costante la tensione dell'avvolgimento secondario al variare della tensione primaria il trasformatore è corredato di un commutatore di prese sull'avvolgimento collegato alla rete elettrica soggetto a variazioni di tensione.

Lo smaltimento dell'energia termica prodotta nel trasformatore per effetto delle perdite nel circuito magnetico e negli avvolgimenti elettrici sarà del tipo ONAN/ONAF (circolazione naturale dell'olio e dell'aria/ circolazione naturale dell'olio e forzata dell'aria).

Le casse d'olio sono in acciaio elettrosaldato con conservatore e radiatori. Isolatori passanti in porcellana. Riempimento con olio minerale esente da PCB o, a richiesta, con fluido isolante siliconico ininfiammabile. Il trasformatore è dotato di valvola di svuotamento dell'olio a fondo cassa, valvola di scarico delle sovrapressioni sul conservatore d'olio, livello olio, pozzetto termometrico, morsetti per la messa a terra della cassa, golfari di sollevamento, rulli di scorrimento orientabili. Il peso complessivo del trasformatore è stimabile attorno alle 80 t.

2.11 COLLEGAMENTO ALLA STAZIONE RTN

Il collegamento alla stazione RTN di Foggia permetterà di convogliare l'energia prodotta dall'impianto fotovoltaico alla rete ad alta tensione.

A tal fine, l'energia prodotta alla tensione di 30 kV, dall'impianto fotovoltaico sarà inviata allo stallo di trasformazione della costruenda stazione di Utenza. Qui verrà trasferita, previo innalzamento della tensione a 150 kV tramite trasformatore 30/150 kV, alle sbarre della sezione 150 kV della stazione di Rete della RTN mediante un collegamento in cavo AT tra i terminali cavo della stazione d'Utenza ed terminali cavo del relativo stallo in stazione di condivisione.

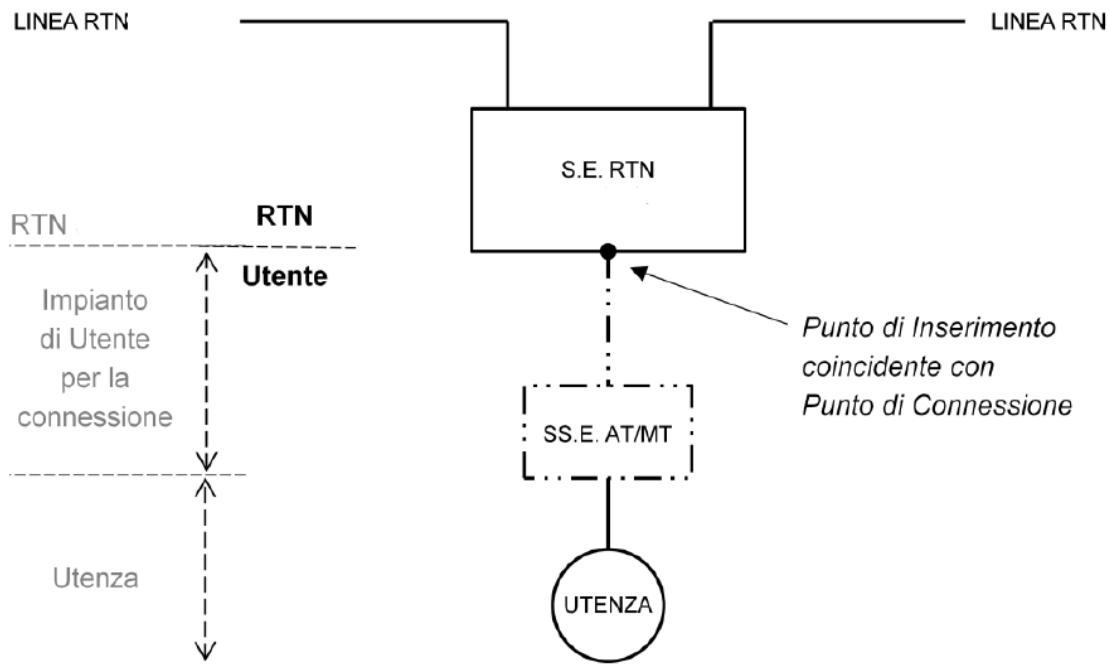


fig. 3 - INSERIMENTO IN ANTENNA

Lo stallo di arrivo in stazione Terna sarà costituito principalmente da:

- Terna di terminali AT per esterno;
- Terna di scaricatori di sovratensione;
- Interruttore tripolare;
- Terna di riduttori di corrente (TA);
- Sezionatore di linea.

Tutti i componenti devono rispondere alle specifiche Terna.

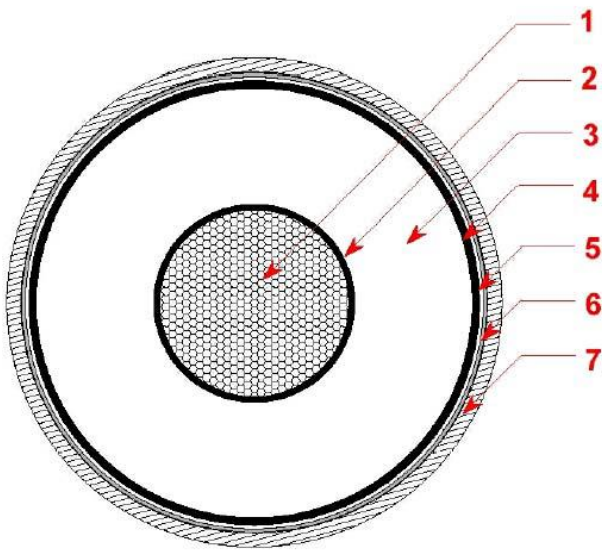
CAVO DI COLLEGAMENTO

La connessione tra la sottostazione utente e la stazione Terna avverrà mediante raccordo in cavo 150 kV interrato.

Nella scelta dell'ubicazione della sottostazione utente e quindi del tracciato del raccordo AT si è cercato di ridurre al minimo le eventuali interferenze con altri produttori.

Ciascun cavo d'energia a 150 kV sarà costituito da un conduttore in alluminio compatto di sezione indicativa pari a circa 1200 mm² tamponato(1), schermo semiconduttivo sul conduttore (2), isolamento in polietilene reticolato (XLPE) (3), schermo semiconduttivo sull'isolamento (4), nastri in materiale igroespandente (5), guaina in alluminio longitudinalmente saldata(6), rivestimento in polietilene con grafitatura esterna (7).

Rif. Elaborato:	Elaborato:	Data	Rev	
SE.R01_R00	Relazione Tecnica	06/09/2021	R1	Pagina 12 di 35



1	Conduttore compatto di Alluminio
2	Schermo del conduttore (Strato semiconduttivo interno)
3	Isolante
4	Schermo dell'isolante (Strato semiconduttivo esterno)
5	Barriera igroscopica
6	Schermo metallico
7	Guaina esterna termoplastica

Il cavo AT interrato avrà le seguenti caratteristiche generali:

- Tensione nominale d'isolamento (U_0/U) kV 87/150
- Tensione massima permanente di esercizio (U_m) kV 170
- Norme di rispondenza IEC 60840
- Sezione 1200 mm² (per potenze fino a 300 MW)
- Conduttore: rame
- Isolante: XLPE
- Schermo in alluminio
- Guaina: PE

La scelta finale deriverà dai calcoli effettuati in fase di progettazione esecutiva.

Tali dati potranno subire adattamenti comunque non essenziali dovuti alla successiva fase di progettazione esecutiva e di cantierizzazione, anche in funzione delle soluzioni tecnologiche adottate dai fornitori e/o appaltatori.

Il cavo sarà direttamente interrato con posa in piano e racchiuso in uno strato di calcestruzzo magro. Lo scavo sarà poi ripristinato con opportuno rinterro eventualmente eseguito con i materiali di risulta dello scavo stesso.

Il tracciato del cavidotto fino allo stallo AT di arrivo Terna è illustrato nelle tavole allegate.

2.12 DIMENSIONAMENTO DI MASSIMA DELLA RETE DI TERRA

La rete di terra sarà dimensionata in accordo alla Norma CEI 99-3, CEI 11-1/99 e CEI 11/37.

In particolare si procederà:

- al dimensionamento termico del dispersore e dei conduttori di terra in accordo all'Allegato C della Norma CEI 99-3;
- alla definizione delle caratteristiche geometriche del dispersore, in modo da garantire il rispetto delle tensioni di contatto e di passo secondo la curva di sicurezza di cui all'allegato B della Norma CEI 99-3.

In base alle prescrizioni di TERNA potrà essere necessario anche un collegamento dell'impianto di terra della sottostazione con quello della stazione RTN.

DIMENSIONE TERMICO DEL DISPERSORE

Il dispersore sarà realizzato con corda nuda in rame, la cui sezione può essere determinata con la seguente formula:

$$A = \frac{I}{K} \sqrt{\frac{t}{\ln \frac{\Theta_f + \beta}{\Theta_i + \beta}}}$$

Dove:

A = sezione minima del conduttore di terra, in mm²

I = corrente del conduttore, in A

t = durata della corrente di guasto, in s

$$K = 226 \frac{A \cdot \sqrt{s}}{mm^2} \quad (\text{rame})$$

b = 234,5 °C

O_i = temperatura iniziale in °C (20 °C)

Of = temperatura finale in °C (300 °C)

Assumendo un tempo $t = 0,5$ s si ottengono i seguenti valori di sezione minima, in funzione del valore di corrente di guasto a terra:

I_g [kA]	S teorica [mm ²]	S scelta [mm ²]
40	145	150

In alternativa, tutte le apparecchiature saranno collegate al dispersore mediante due o quattro corde di rame con sezione di 120 mm².

I conduttori di rame saranno collegati tra loro con dei morsetti a compressione in rame; il collegamento ai sostegni sarà realizzato mediante capocorda e bullone.

TENSIONI DI PASSO E CONTATTO

La definizione della geometria del dispersore al fine di garantire il rispetto dei limiti di tensione di contatto e di passo sarà effettuata in fase di progetto esecutivo, quando saranno noti i valori di resistività del terreno, da determinare con apposita campagna di misure. In via preliminare, sulla base degli standard normalmente adottati e di precedenti esperienze, il dispersore sarà costituito da una maglia in corda di rame nudo da 120 mm², interrata a profondità di circa 0,8 m, che seguirà il perimetro dell'area protetta con maglie interne di lato 4 metri per l'equalizzazione del potenziale. Per aumentare la capacità di dispersione della rete e attenuare le tensioni di passo si prevede anche il ricorso, ai bordi della rete, a dispersori a picchetto, di diametro 25 mm e lunghezza 5 mt, interrati a una profondità di circa 1,6 metri.

In caso di terreno non omogeneo con strati superiori ad elevata resistività si potrà procedere all'installazione di dispersori verticali (picchetti) di lunghezza sufficiente a penetrare negli strati di terreno a resistività più bassa, in modo da ridurre la resistenza di terra dell'intero dispersore. In ogni caso, qualora risultasse la presenza di zone periferiche con tensioni di contatto superiori ai limiti, si procederà all'adozione di uno o più dei cosiddetti provvedimenti "M" di cui all'Allegato E della Norma CEI 99-3.

La messa a terra degli edifici sarà realizzata mediante un anello perimetrale di corda di rame nuda da 125 mm², interrata a profondità di circa 0,8 metri, coadiuvato da dispersori a picchetto in rame di diametro 25 mm lunghezza 1,5 m installati nei vertici dell'anello. Dall'anello partiranno le cime emergenti portate nei vari locali. Alla rete di terra saranno anche collegati i ferri di armatura dell'edificio, delle fondazioni, dei chioschi e dei cunicoli.

L'anello di terra degli edifici sarà collegato alla maglia di terra del sistema ad alta tensione in modo da costituire un impianto di terra comune. La suddetta soluzione costruttiva, unitamente

al dimensionamento di dettaglio che verrà eseguito nell'ambito del progetto esecutivo in conformità alle norme CEI 11.1, garantirà il rispetto dei requisiti richiesti dalle stesse norme.

Per il contenimento delle tensioni di passo e di contatto entro i valori limite verranno individuate le aree in cui potrebbe essere necessario adottare provvedimenti particolari (dispersori integrativi, bitumazione, ecc.). I valori delle tensioni di passo e di contatto verranno comunque verificati strumentalmente a costruzione ultimata. La compatibilità elettromagnetica dei sistemi sarà assicurata dall'infittimento delle maglie del dispersore in corrispondenza delle apparecchiature A.T. e dalla presenza di conduttori di terra multipli per gli stessi (in particolare per i trasformatori di misura).

La scelta finale deriverà dai calcoli effettuati in fase di progettazione esecutiva.

2.13 CAMPI ELETTROMAGNETICI

Per quanto riguarda i valori del campo magnetico ed elettrico generati dalla presenza della nuova stazione di consegna, essi sono contenuti nei valori di quelli già esistenti sul territorio e generati dalla presenza dell'esistente stazione elettrica 380/150 kV;

Per quanto riguarda il cavo interrato a 150 kV di collegamento della Stazione Utente alla Stazione RTN 380/150 kV, l'intensità del campo di induzione magnetica scende sotto il valore obiettivo di $3 \mu\text{T}$ a partire da circa 3 metri dall'asse dello scavo.

Considerando che all'interno di tale fascia di rispetto non sono presenti né previste attività o edifici con destinazione d'uso residenziale, scolastico, sanitario ovvero ad uso che comporti una permanenza di persone superiore alle quattro ore giornaliere, si può ritenere che dal punto di vista elettromagnetico tale cavidotto non rappresenta un pericolo per la salute pubblica.

Inoltre, per quanto riguarda le aree interne alla stazione elettrica, le apparecchiature previste e le geometrie dell'impianto di AT sono analoghe a quelle di altri impianti già in esercizio, dove sono state effettuate verifiche sperimentali dei campi elettromagnetici al suolo nelle diverse condizioni di funzionamento, con particolare attenzione alle zone di transito del personale (strade interne).

I valori in corrispondenza alla recinzione della stazione sono notevolmente ridotti.

In aggiunta, dato che la stazione verrà esercita in teleconduzione, la presenza di personale è limitata agli interventi di manutenzione.

Per quanto riguarda l'esposizione della popolazione ai campi elettrici e magnetici generati all'esterno dell'area della stazione elettrica saranno inoltre rispettati i limiti di esposizione e valori di attenzione, in linea con il dettato dell'art. 4 del DPCM 08-07- 2003 di cui alla Legge n° 36 del 22/02/2001 e s.m.i.

Rif. Elaborato:	Elaborato:	Data	Rev	
SE.R01_R00	Relazione Tecnica	06/09/2021	R1	Pagina 16 di 35

2.14 RUMORE

Nella Stazione d'Utenza la sola apparecchiatura che rappresenta una sorgente di rumore permanente è il trasformatore AT/MT, per il quali si può considerare un livello di pressione sonora $L_p(A)$ a vuoto alla tensione nominale non superiore a 72 dB(A) a 0.3 metri in funzionamento ONAN e 78 dB(A) a 2 metri in funzionamento ONAF: esso però non viene percepito all'esterno del perimetro di recinzione.

Inoltre, gli interruttori, durante le manovre (di brevissima durata e pochissimo frequenti), possono provocare un rumore trasmissibile all'esterno. In ogni caso il rumore sarà contenuto nei limiti previsti dal DPCM 01-03-1991 e la legge quadro sull'inquinamento acustico del 26 ottobre 1995 n. 447.

2.15 FASCIA DI RISPETTO

Per quanto riguarda i valori della distanza di prima approssimazione (D_{pa}) e la fascia di rispetto di future costruzioni dalla stazione, secondo il decreto ministeriale del 29.05.08, si ritiene che le stesse rientrino nei confini di pertinenza dell'impianto.

Qualora l'autorità competente lo ritenga necessario, così come previsto dal decreto, si dovranno calcolare le distanze e la fascia rispetto riferite agli elementi perimetrali attraversati da corrente elettrica.

2.16 PROTEZIONI LATO MT

La sottostazione sarà dotata di interruttori automatici MT per le linee di vettoriamento, sezionatori di terra, lampade di presenza rete ad accoppiamento capacitivo, trasformatori di misura.

Gli interruttori MT (con azionamento motorizzato) forniranno tramite relè indiretto la protezione dai corto circuiti, dai sovraccarichi, dai guasti a terra.

Sarà presente anche un trasformatore MT/BT per l'alimentazione dei servizi ausiliari di sottostazione. L'energia assorbita da tali utenze sarà misurata attraverso apposito misuratore ai fini fiscali.

2.17 PROTEZIONE DI INTERFACCIA

Tale protezione ha lo scopo di separare i gruppi di generazione MT dalla rete di trasmissione AT in caso di malfunzionamento della rete.

Sarà realizzata tramite rilevatori di minima e massima tensione, minima e massima frequenza, minima tensione omopolare. La protezione agirà sugli interruttori delle linee in partenza verso i gruppi di generazione e sarà realizzata anche una protezione di ricalzo nei confronti

Rif. Elaborato:	Elaborato:	Data	Rev	
SE.R01_R00	Relazione Tecnica	06/09/2021	R1	Pagina 17 di 35



StudioTECNICO | Ing. Marco Balzano
Via Canello Rotto, 3 – 70125 Bari (Ba)
www.ingbalzano.com

STUDIOTECNICO
ing.MarcoBALZANO
ORDINE DEGLI INGEGNERI DELLA PROVINCIA DI BARI N. 9341

Progettista: Ing. Marco Gennaro Balzano
Ordine Degli Ingegneri Della Provincia Di Bari N. 9341

dell'interruttore MT del trasformatore MT/AT (protezione di macchina) per mancato intervento dei primi dispositivi di interfaccia.

2.18 Protezione del trasformatore MT/AT

La protezione di macchina è costituita da due interruttori automatici, uno sul lato MT, l'altro sul lato AT, corredati di relativi sezionatori e sezionatori di terra, lampade di presenza tensione ad accoppiamento capacitivo, scaricatori di sovratensione, trasformatori di misura e di rilevazione guasti. Sarà così realizzata sia la protezione dai corto-circuiti e dai sovraccarichi che la protezione differenziale.



STUDIOTECNICO 
ing.MarcoBALZANO
SERVIZI TECNICI DI INGEGNERIA

Rif. Elaborato:	Elaborato:	Data	Rev	
SE.R01_R00	Relazione Tecnica	06/09/2021	R1	Pagina 18 di 35

3. OPERE CIVILI

3.1 FABRICATI

I fabbricati sono costituiti da un edificio quadri comando e controllo, composto da un locale comando e controllo e telecomunicazioni; un locale per i trasformatori MT/BT, un locale quadri MT ed un locale misure e rifasamento. Il pavimento potrà essere realizzato di tipo flottante con area sottostante adibita al passaggio cavi.

Il fabbricato servizi e comandi, del quale si riportano pianta e prospetti, verrà ubicato lungo le mura perimetrali della stazione di consegna, ad una distanza minima, da ogni parte in tensione, non inferiore ai 10 metri.

I fabbricati saranno realizzati con struttura portante in c.a.o. e con tamponatura esterna in mattoni forati intonacati; i serramenti saranno di tipo metallico.

La copertura dei fabbricati sarà realizzata con un tetto piano.

L'impermeabilizzazione del solaio sarà eseguita con l'applicazione di idonee guaine impermeabili in resine elastometriche. Particolare cura verrà osservata ai fini dell'isolamento termico impiegando materiali isolanti idonei in funzione della zona climatica e dei valori minimi e massimi dei coefficienti volumici globali di dispersione termica, nel rispetto delle norme di cui alla legge n. 373 del 04.04.75 e successivi aggiornamenti, nonché alla legge n.10 del 09.01.91 e s.m.i. Saranno previsti i principali impianti tecnologici come rilevazione fumi e gas, condizionamento, antintrusione, etc.

3.2 STRADE E PIAZZOLE

Le piazzole per l'installazione delle apparecchiature saranno ricoperte con adeguato strato di ghiaione stabilizzato; tali finiture superficiali contribuiranno a ridurre i valori di tensione di contatto e di passo effettive in caso di guasto a terra sul sistema AT.

3.3 FONDAZIONI E CUNICOLI CAVI

Le fondazioni dei sostegni sbarre, delle apparecchiature e degli ingressi di linea in stazione, sono realizzate in calcestruzzo armato gettato in opera; per le sbarre e per le apparecchiature, con l'esclusione degli interruttori, potranno essere realizzate anche fondazioni di tipo prefabbricato con caratteristiche, comunque, uguali o superiori a quelle delle fondazioni gettate in opera. Le caratteristiche delle fondazioni sono riportate nei disegni allegati. Le coperture dei pozzetti e dei cunicoli facenti parte delle suddette fondazioni, saranno in PRFV con resistenza di 2000 daN.

I cunicoli per cavetteria saranno realizzati in calcestruzzo armato gettato in opera, oppure prefabbricati; le coperture in PRFV saranno carrabili con resistenza di 5000 daN.

Rif. Elaborato:	Elaborato:	Data	Rev	
SE.R01_R00	Relazione Tecnica	06/09/2021	R1	Pagina 19 di 35

Per le apparecchiature AT sono previste fondazioni in c.a..

3.4 INGRESSI E RECINZIONI

Il collegamento dell'impianto alla viabilità sarà garantito dalla strada vicinale limitrofa. Per l'ingresso alla stazione, è previsto un cancello carrabile largo m 7,00 ed un cancello pedonale, per ciascuno degli ingressi previsti, inseriti fra pilastri e pannellature in conglomerato cementizio armato.

Inoltre, è prevista la sistemazione del terreno con viabilità interna e recinzione della stazione con pannelli prefabbricati di altezza non inferiore a 2,40 m.

La recinzione perimetrale sarà essere conforme alla norma CEI 99-2.

3.5 SMALTIMENTO ACQUE METEORICHE E FOGNARIE

Per la raccolta delle acque meteoriche sarà realizzato un sistema di drenaggio superficiale che convoglierà la totalità delle acque raccolte dalle strade e dai piazzali in appositi collettori (tubi, vasche di prima pioggia, pozzi perdenti, ecc.).

Lo smaltimento delle acque, meteoriche, è regolamentato dagli enti locali; pertanto, a seconda delle norme vigenti, si dovrà realizzare il sistema di smaltimento più idoneo, che potrà essere in semplice tubo, da collegare alla rete fognaria mediante sifone o pozzetti ispezionabili, da un pozzo perdente, da un sistema di sub-irrigazione o altro.

3.6 ILLUMINAZIONE

L'illuminazione della stazione sarà realizzata pali tradizionali di tipo stradale, con proiettori orientabili.

3.7 MOVIMENTO TERRA

I rilievi effettuati sull'area in oggetto, evidenziano che il terreno, dove dovrà sorgere la nuova stazione, è praticamente pianeggiante; per cui non sono da prevedere movimenti di terra, se non di trascurabile entità.

4. CARATTERISTICHE DELLE PRINCIPALI APPARECCHIATURE DELL'IMPIANTO

Tutto l'impianto e le apparecchiature installate saranno corrispondenti alle prescrizioni delle Norme CEI generali (99-2 e 99-3) e specifiche. Le caratteristiche principali sono le seguenti: tensione massima: 170 kV,

7.1.1 FOGLIO DATI – INTERRUTTORE TRIPOLARE 3AP1 FG 170

Tipo costruttivo	:	3AP1 FG 170
Esecuzione	:	trifase
Isolamento	:	gas SF6
Norme di riferimento	:	CEI EN 62271-100
Tensione nominale e massima	:	170 kV
Tensione di tenuta a frequenza industriale	:	325 kV
Tensione di tenuta ad impulso atmosferico	:	750 kV
Frequenza nominale	:	50 Hz
Corrente nominale	:	1.250 A
Potere di interruzione nominale in corto circuito (1 sec.)	:	31,5 kA
Potere di stabilimento nominale in corto circuito	:	78,8 kA
Potere di interruzione nominale in discordanza di fase	:	7,9 kA
Potere di interruzione nominale su linee a vuoto	:	63 A
Potere di interruzione nominale su cavi a vuoto	:	160 A
Potere di interruzione nominale di correnti magnetizzanti	:	15 A
Sequenza nominale di operazioni	:	O-0,3s-CO-1min-CO
Tempo di chiusura	:	58+/-6 ms
Tempo di apertura	:	36+/-4 ms
Tempo di interruzione	:	< 57 ms
Massima non contemporaneità tra i poli in CH / AP	:	3 / 2 ms
Comando tripolare	:	a molla
- circuiti di apertura a lancio di tensione	:	2
- circuito di apertura a mancanza di tensione	:	1
- circuito di chiusura	:	1
Alimentazione circuiti ausiliari	:	
- circuiti di comando	:	110 V CC
- motori	:	110 V CC
- resistenza di riscaldamento	:	220 V 50 Hz
Isolatori	:	
- materiale	:	porcellana
- colore	:	marrone
- linea di fuga	:	4.250 mm
Catalogo	:	3AP1/2



7.1.2 FOGLIO DATI – SEZIONATORE TRIPOLARE CON LT

Tipo costruttivo	:	S3CT / TCBT
Esecuzione	:	trifase
Isolamento	:	aria
Norme di riferimento	:	CEI EN 61129
Tensione nominale e massima	:	170 kV
Tensione di tenuta a frequenza industriale		
- verso terra e tra i poli	:	275 kV
- sulla distanza di sezionamento	:	315 kV
Tensione di tenuta ad impulso atmosferico		
- verso terra e tra i poli	:	650 kV
- sulla distanza di sezionamento	:	750 kV
Frequenza nominale	:	50 Hz
Corrente nominale	:	400 A
Corrente di breve durata ammissibile nominale (1 sec.)	:	31,5 kA
Corrente di cresta ammissibile nominale	:	80 kA
Comando tripolare		
- lame di linea	:	motore / manuale
- lame di terra	:	manuale
Contatti ausiliari		
- lame di linea	:	6NA+6NC
- lame di terra	:	6NA+6NC
Alimentazione circuiti ausiliari		
- motore	:	110 V CC
- circuiti di comando	:	110 V CC
- resistenza di riscaldamento	:	230 V 50 Hz
Isolatori		
- tipo	:	C6-650
- materiale	:	porcellana
- colore	:	marrone
- linea di fuga	:	25 mm/kV



7.1.3 FOGLIO DATI – TRASFORMATORE DI CORRENTE IOSK 170

Tipo costruttivo	:	IOSK 170
Esecuzione	:	monofase
Isolamento	:	olio
Norme di riferimento	:	IEC 60044-1 & 61869-2
Tensione nominale e massima	:	170 kV
Tensione di tenuta a frequenza industriale	:	325 kV
Tensione di tenuta ad impulso atmosferico	:	750 kV
Frequenza nominale	:	50 Hz
Corrente nominale primaria	:	100 A
Corrente nominale secondaria	:	5 A
Corrente nominale termica di corto circuito (1 sec.)	:	31,5 kA
Corrente nominale dinamica	:	78,8 kA
Corrente massima permanente di riscaldamento	:	120 % In
Avvolgimento di misura fiscale		
- prestazione	:	10 VA
- classe di precisione	:	0,2S
Avvolgimento di misura		
- prestazione	:	10 VA
- classe di precisione	:	0,2
Avvolgimento di protezione		
- prestazione	:	10 VA
- classe di precisione	:	5P
- fattore limite di precisione	:	20
Avvolgimento di protezione		
- prestazione	:	10 VA
- classe di precisione	:	5P
- fattore limite di precisione	:	20
Isolatori		
- materiale	:	porcellana
- colore	:	marrone
- linea di fuga	:	25 mm/kV

7.1.4 FOGLIO DATI – TRASFORMATORE DI TENSIONE INDUTTIVO VEOT 170

Tipo costruttivo	:	VEOT 170
Esecuzione	:	monofase
Isolamento	:	olio
Norme di riferimento	:	IEC 60044-2 & 61869-3
Tensione massima	:	170 kV
Tensione nominale primaria	:	$150:\sqrt{3}$ kV
Tensione nominale secondaria	:	$0,1:\sqrt{3}$ kV
Tensione di tenuta a frequenza industriale	:	325 kV
Tensione di tenuta ad impulso atmosferico	:	750 kV
Frequenza nominale	:	50 Hz
Fattore di tensione nominale		
- continuo	:	1,2
- per 30 sec	:	1,5
Avvolgimento di misura fiscale		
- prestazione	:	20 VA
- classe di precisione	:	0,2
Isolatori		
- materiale	:	porcellana
- colore	:	marrone
- linea di fuga	:	25 mm/kV

7.1.5 FOGLIO DATI – SCARICATORE DI SOVRATENSIONE 3EL2 138

Tipo costruttivo	:	3EL2 138-2PQ32-4GZ2
Esecuzione	:	monofase
Norme di riferimento	:	CEI EN 60099
Tensione di riferimento per l'isolamento (Um)	:	170 kV
Tensione nominale (Ur)	:	138 kV
Tensione di servizio continuo (COV)	:	110 kV
Corrente nominale di scarica	:	10 kA
Frequenza nominale	:	50 Hz
Massima Tensione temporanea (TOV)	:	
- per 1 sec	:	159 kV
- per 10 sec	:	148 kV
Tensione di tenuta a frequenza industriale	:	400 kV
Tensione di tenuta ad impulso atmosferico 1,2/50 μ s	:	850 kV
Massima Tensione residua di funzionamento alla corrente nominale di scarica (10 kA)	:	
- onda fronte ripido 1/20 μ s	:	351 kV
- onda 8/20 μ s	:	331 kV
- onda 30/60 μ s 500 A	:	265 kV
Valore di cresta della corrente per la prova di tenuta ad impulso di forte corrente	:	100 kA
Valore efficace della corrente elevata per la prova del dispositivo di sicurezza contro le esplosioni	:	65 kA
Capacità energetica termica / ad impulso	:	8 / 4 kJ/kV
Classe relativa alla prova di tenuta ad impulsi di lunga durata	:	3
Accessori	:	
- valvola di sovrappressione	:	compresa
- contascariche	:	3EX5 030
- base isolante	:	200x200 /4 isolati
Isolatori	:	
- materiale	:	polimerico
- colore	:	light-grey
- linea di fuga	:	6.160 mm



8.1.1 FOGLIO DATI – INTERRUTTORE TRIPOLARE 3AP1 FG 170

Tipo costruttivo	:	3AP1 FG 170
Esecuzione	:	trifase
Isolamento	:	gas SF6
Norme di riferimento	:	CEI EN 62271-100
Tensione nominale e massima	:	170 kV
Tensione di tenuta a frequenza industriale	:	325 kV
Tensione di tenuta ad impulso atmosferico	:	750 kV
Frequenza nominale	:	50 Hz
Corrente nominale	:	1.250 A
Potere di interruzione nominale in corto circuito (1 sec.)	:	31,5 kA
Potere di stabilimento nominale in corto circuito	:	78,8 kA
Potere di interruzione nominale in discordanza di fase	:	7,9 kA
Potere di interruzione nominale su linee a vuoto	:	63 A
Potere di interruzione nominale su cavi a vuoto	:	160 A
Potere di interruzione nominale di correnti magnetizzanti	:	15 A
Sequenza nominale di operazioni	:	O–0,3s–CO–1min–CO
Tempo di chiusura	:	58+/-6 ms
Tempo di apertura	:	36+/-4 ms
Tempo di interruzione	:	< 57 ms
Massima non contemporaneità tra i poli in CH / AP	:	3 / 2 ms
Comando tripolare	:	a molla
- circuiti di apertura a lancio di tensione	:	2
- circuito di apertura a mancanza di tensione	:	1
- circuito di chiusura	:	1
Alimentazione circuiti ausiliari	:	
- circuiti di comando	:	110 V CC
- motori	:	110 V CC
- resistenza di riscaldamento	:	220 V 50 Hz
Isolatori	:	
- materiale	:	porcellana
- colore	:	marrone
- linea di fuga	:	4.250 mm
Catalogo	:	3AP1/2

8.1.2 FOGLIO DATI – SEZIONATORE TRIPOLARE CON LT

Tipo costruttivo	:	S3CT / TCBT
Esecuzione	:	trifase
Isolamento	:	aria
Norme di riferimento	:	CEI EN 61129
Tensione nominale e massima	:	170 kV
Tensione di tenuta a frequenza industriale		
- verso terra e tra i poli	:	275 kV
- sulla distanza di sezionamento	:	315 kV
Tensione di tenuta ad impulso atmosferico		
- verso terra e tra i poli	:	650 kV
- sulla distanza di sezionamento	:	750 kV
Frequenza nominale	:	50 Hz
Corrente nominale	:	400 A
Corrente di breve durata ammissibile nominale (1 sec.)	:	31,5 kA
Corrente di cresta ammissibile nominale	:	80 kA
Comando tripolare		
- lame di linea	:	motore / manuale
- lame di terra	:	manuale
Contatti ausiliari		
- lame di linea	:	6NA+6NC
- lame di terra	:	6NA+6NC
Alimentazione circuiti ausiliari		
- motore	:	110 V CC
- circuiti di comando	:	110 V CC
- resistenza di riscaldamento	:	230 V 50 Hz
Isolatori		
- tipo	:	C6-650
- materiale	:	porcellana
- colore	:	marrone
- linea di fuga	:	25 mm/kV

8.1.3 FOGLIO DATI – TRASFORMATORE DI CORRENTE IOSK 170

Tipo costruttivo	:	IOSK 170
Esecuzione	:	monofase
Isolamento	:	olio
Norme di riferimento	:	IEC 60044-1 & 61869-2
Tensione nominale e massima	:	170 kV
Tensione di tenuta a frequenza industriale	:	325 kV
Tensione di tenuta ad impulso atmosferico	:	750 kV
Frequenza nominale	:	50 Hz
Corrente nominale primaria	:	100 A
Corrente nominale secondaria	:	5 A
Corrente nominale termica di corto circuito (1 sec.)	:	31,5 kA
Corrente nominale dinamica	:	78,8 kA
Corrente massima permanente di riscaldamento	:	120 % In
Avvolgimento di misura fiscale		
- prestazione	:	10 VA
- classe di precisione	:	0,2
Avvolgimento di misura		
- prestazione	:	10 VA
- classe di precisione	:	0,2
Avvolgimento di protezione		
- prestazione	:	10 VA
- classe di precisione	:	5P
- fattore limite di precisione	:	20
Avvolgimento di protezione		
- prestazione	:	10 VA
- classe di precisione	:	5P
- fattore limite di precisione	:	20
Isolatori		
- materiale	:	porcellana
- colore	:	marrone
- linea di fuga	:	25 mm/kV

8.1.4 FOGLIO DATI – TRASFORMATORE DI TENSIONE CAPACITIVO TCVT 170

Tipo costruttivo	:	TCVT 170
Esecuzione	:	monofase
Isolamento	:	olio
Norme di riferimento	:	CEI EN 60044-5
Tensione massima	:	170 kV
Tensione nominale primaria	:	$150:\sqrt{3}$ kV
Tensione nominale secondaria	:	$0,1:\sqrt{3}-0,1:\sqrt{3}-0,1:3$ kV
Capacità nominale	:	4000 pF
Tensione di tenuta a frequenza industriale	:	325 kV
Tensione di tenuta ad impulso atmosferico	:	750 kV
Frequenza nominale	:	50 Hz
Fattore di tensione nominale	:	
- continuo	:	1,2
- per 30 sec	:	1,5
Avvolgimento di misura	:	
- prestazione	:	10 VA
- classe di precisione	:	0,2
Avvolgimento di protezione	:	
- prestazione	:	10 VA
- classe di precisione	:	3P
Avvolgimenti di protezione	:	
- prestazione	:	10 VA
- classe di precisione	:	3P
Isolatori	:	
- materiale	:	porcellana
- colore	:	marrone
- linea di fuga	:	4.250 mm
Catalogo	:	TCVT

8.1.5 FOGLIO DATI – SCARICATORE DI SOVRATENSIONE 3EL2 138

Tipo costruttivo	:	3EL2 138-2PQ32-4GZ2
Esecuzione	:	monofase
Norme di riferimento	:	CEI EN 60099
Tensione di riferimento per l'isolamento (Um)	:	170 kV
Tensione nominale (Ur)	:	138 kV
Tensione di servizio continuo (COV)	:	110 kV
Corrente nominale di scarica	:	10 kA
Frequenza nominale	:	50 Hz
Massima Tensione temporanea (TOV)	:	
- per 1 sec	:	159 kV
- per 10 sec	:	148 kV
Tensione di tenuta a frequenza industriale	:	400 kV
Tensione di tenuta ad impulso atmosferico 1,2/50 μ s	:	850 kV
Massima Tensione residua di funzionamento alla corrente nominale di scarica (10 kA)	:	
- onda fronte ripido 1/20 μ s	:	351 kV
- onda 8/20 μ s	:	331 kV
- onda 30/60 μ s 500 A	:	265 kV
Valore di cresta della corrente per la prova di tenuta ad impulso di forte corrente	:	100 kA
Valore efficace della corrente elevata per la prova del dispositivo di sicurezza contro le esplosioni	:	65 kA
Capacità energetica termica / ad impulso	:	8 / 4 kJ/kV
Classe relativa alla prova di tenuta ad impulsi di lunga durata	:	3
Accessori	:	
- valvola di sovrappressione	:	compresa
- contascariche	:	3EX5 030
- base isolante	:	200x200 /4 isolati
Isolatori	:	
- materiale	:	polimerico
- colore	:	light-grey
- linea di fuga	:	6.160 mm

Caratteristiche di massima dei componenti MT

- tensione di esercizio nominale V_n 30 kV
- tensione di isolamento nominale 36 kV
- tensione di prova a 50 Hz 1 min 70 kV
- tensione di tenuta ad impulso 170 kV
- frequenza nominale 50 Hz
- corrente nominale in servizio continuo I_n 1250 A
- corrente ammissibile di breve durata I_K 20 kA
- corrente di cresta I_P 2,5 · I_K
- temperatura di esercizio $-5 \div +40$ °C

interruttori tripolari con sganciatore di apertura - i dati tecnici saranno definiti in sede di progettazione esecutiva e in accordo con quanto prescritto dalla società Terna S.p.a.

Sistemi di misura dell'energia prodotta

Per la rilevazione dell'energia prodotta dal campo Fotovoltaico saranno installati due diversi complessi di misura UTF, indipendenti tra loro, per l'energia attiva e reattiva sia uscente che entrante.

Ciascuno di essi viene posto sul relativo stallo a 150 kV prima del parallelo tra gli impianti (tale parallelo verrà effettuato all'interno della stessa stazione di consegna tramite un sistema di sbarre a 150 kV, dal quale partirà il cavo interrato di collegamento tra la stazione di consegna 150 kV di Utente e la stazione RTN 380/150 kV di Terna) e i relativi dispositivi di lettura saranno ubicati all'interno dei corrispondenti locali misure.

Inoltre, sul tratto di collegamento tra la stazione di consegna 150 kV e la stazione RTN 380/150 kV di Terna è previsto un ulteriore complesso di misura, utile per misurare l'energia totale prodotta dagli impianti.

Il relativo dispositivo di lettura sarà ubicato all'interno di uno dei sei locali misure, (ogni edificio è dotato di un singolo locale misura). La scelta del locale che ospiterà tale dispositivo sarà effettuata in sede di progettazione esecutiva.

In ogni caso si precisa che se la società Terna S.p.a. riterrà opportuno fornire ulteriori indicazioni riguardanti la disposizione dei sistemi di misura e relativa lettura, le società ne prenderanno atto e procederanno a successive variazioni progettuali in accordo con le disposizioni che eventualmente saranno fornite.

Rif. Elaborato:	Elaborato:	Data	Rev	
SE.R01_R00	Relazione Tecnica	06/09/2021	R1	Pagina 31 di 35

5. NORME DI RIFERIMENTO

Tutte le opere saranno realizzate in osservanza delle Norme CEI, IEC, CENELEC, ISO, UNI in vigore.

Si riporta nel seguito un elenco (non limitativo) delle principali norme di riferimento.

S'intendono comprese nello stesso tutte le varianti, le errata corrige, le modifiche ed integrazioni alle Norme elencate, successivamente pubblicate.

- Norma CEI 0-16 Regola tecnica di riferimento per la connessione di Utenti attivi e passivi alle reti AT ed MT delle imprese distributrici di energia elettrica;
- Norma CEI 11-27 Lavori su impianti elettrici;
- Norma CEI EN 50110-1-2 Esercizio degli impianti elettrici;
- CIGRE' General guidelines for the design of outdoor AC substations – Working Group 23.03;
- Norma CEI 11-1 Impianti elettrici con tensione superiore a 1 kV in corrente alternata;
- Norma CEI 11-4 Esecuzione delle linee elettriche aeree esterne;
- Norma CEI 11-17 Impianti di produzione, trasmissione e distribuzione di energia elettrica – Linee in cavo;
- Norma CEI 11-20 Impianti di produzione di energia elettrica e gruppi di continuità collegati a reti di I e II categoria;
- Norma CEI 11-37: Guida per l'esecuzione degli impianti di terra nei sistemi utilizzatori di energia alimentati a tensione maggiore di 1 kV;
- Norma CEI 20-13 Cavi con isolamento estruso in gomma per tensioni nominali da 1 a 30 kV;
- Norma CEI EN 60721-3-3 Classificazioni delle condizioni ambientali;
- Norma CEI EN 60721-3-4 Classificazioni delle condizioni ambientali;
- Norma CEI EN 60068-3-3 Prove climatiche e meccaniche fondamentali Parte 3: Guida – Metodi di prova sismica per apparecchiature;
- Norma CEI 64-2 Impianti elettrici in luoghi con pericolo di esplosione;
- Norma CEI 64-8 Impianti elettrici utilizzatori a tensione nominale non superiore a 1000 V in corrente alternata e 1500 V in corrente continua;
- Norma CEI EN 62271-100 Interruttori a corrente alternata ad alta tensione;
- Norma CEI EN 62271-102 Sezionatori e sezionatori di terra a corrente alternata per alta tensione;
- Norma CEI EN 61009-1 Interruttori differenziali con sganciatori di sovracorrente incorporati per installazioni domestiche e similari;
- Norma CEI EN 60898-1 Interruttori automatici per la protezione dalle sovracorrenti per impianti domestici e similari;
- Norma CEI 33-2 Condensatori di accoppiamento e divisori capacitivi;

Rif. Elaborato:	Elaborato:	Data	Rev	
SE.R01_R00	Relazione Tecnica	06/09/2021	R1	Pagina 32 di 35



- Norma CEI 36-12 Caratteristiche degli isolatori portanti per interno ed esterno destinati a sistemi con tensioni nominali superiori a 1000 V;
- Norma CEI EN 60044-1 Trasformatori di corrente;
- Norma CEI EN 60044-2 Trasformatori di tensione induttivi;
- Norma CEI EN 60044-5 Trasformatori di tensione capacitivi;
- Norma CEI 57-2 Bobine di sbarramento per sistemi a corrente alternata;
- Norma CEI 57-3 Dispositivi di accoppiamento per impianti ad onde convogliate;
- Norma CEI EN 60076-1 Trasformatori di potenza;
- Norma CEI EN 60137 Isolatori passanti per tensioni alternate superiori a 1 kV;
- Norma CEI EN 60099-4 Scaricatori ad ossido di zinco senza spinterometri per reti a corrente alternata;
- Norma CEI EN 60099-5 Scaricatori – Raccomandazioni per la scelta e l'applicazione;
- Norma CEI EN 60507 Prove di contaminazione artificiale degli isolatori per alta tensione in sistemi a corrente alternata;
- Norma CEI EN 60694 Prescrizioni comuni per l'apparecchiatura di manovra e di comando ad alta tensione;
- Norma CEI EN 60529 Gradi di protezione degli involucri (Codice IP) ;
- Norma CEI EN 60168 Prove di isolatori per interno ed esterno di ceramica e di vetro per impianti con tensione nominale superiore a 1000 V;
- Norma CEI EN 60383-1 Isolatori per linee aeree con tensione nominale superiore a 1000 V – Parte 1 Isolatori in materiale ceramico o in vetro per sistemi in corrente alternata;
- Norma CEI EN 60383-2 Isolatori per linee aeree con tensione nominale superiore a 1000 V – Parte 2 Catene di isolatori e equipaggiamenti completi per reti in corrente alternata;
- Norme CEI EN 61284 Linee aeree – Prescrizioni e prove per la morsetteria;
- Norma CEI EN 61000-6-2 Immunità per gli ambienti industriali;
- Norma CEI EN 61000-6-4 Emissione per gli ambienti industriali;
- Norma CEI EN 61400 Sistemi di generazione a turbina eolica;
- Norma CEI-UNEL 35027: Cavi di energia per tensione nominale U da 1 kV a 30 kV - Portate di corrente in regime permanente - Posa in aria ed interrata;
- Doc. INSIX1016 Criteri di coordinamento dell'isolamento nelle reti AT;
- Doc. DRRPX04042 Criteri generali di protezione delle reti a tensione uguale o superiore a 120 kV;
- Doc. DRRPX02003 Criteri di automazione delle stazioni elettriche a tensione uguale o superiore a 120 kV;
- Doc. DRRPX03048 Specifica funzionale per sistema di monitoraggio delle reti elettriche a tensione uguale o superiore a 120 kV.

Rif. Elaborato:	Elaborato:	Data	Rev	
SE.R01_R00	Relazione Tecnica	06/09/2021	R1	Pagina 33 di 35

6. Sommario

1. Premessa.....	2
1.1 Generalità.....	2
1.2 Oggetto del Documento.....	2
1.3 Identificazione della Tipologia di Connessione.....	3
1.4 Identificazione della Tipologia di Connessione.....	3
2. Descrizione delle Opere.....	5
2.1 Generalità.....	5
2.2 Condizioni Ambientali di Riferimento	5
2.3 Ubicazione.....	6
2.4 Descrizione Generale Sezione AT 150 kV	6
2.5 Componenti di Completamento parte A.T.....	7
2.6 Cassetta TA e TV.....	8
2.7 Descrizione Generale Sezione MT 30 kV	9
2.8 SISTEMA DI PROTEZIONE, MONITORAGGIO, COMANDO E CONTROLLO	10
2.9 SERVIZI AUSILIARI IN C.A. E C.C.	10
2.10 TRASFORMATORE	10
2.11 COLLEGAMENTO ALLA STAZIONE RTN	11
2.12 DIMENSIONAMENTO DI MASSIMA DELLA RETE DI TERRA	14
2.13 CAMPI ELETTROMAGNETICI	16
2.14 RUMORE.....	17
2.15 FASCIA DI RISPETTO.....	17
2.16 PROTEZIONI LATO MT	17
2.17 PROTEZIONI DI INTERFACCIA	17
2.18 Protezione del trasformatore MT/AT	18
3. OPERE CIVILI.....	19
3.1 FABRICATI.....	19
3.2 STRADE E PIAZZOLE	19
3.3 FONDAZIONI E CUNICOLI CAVI	19
3.4 INGRESSI E RECINZIONI	20

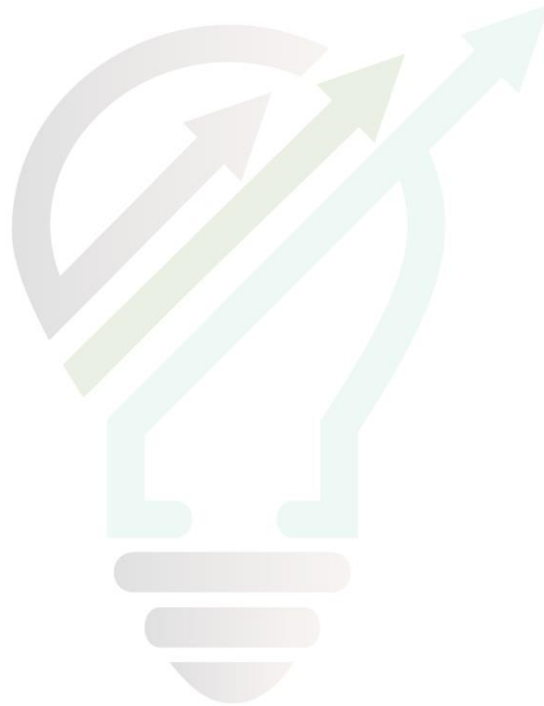


StudioTECNICO | Ing. Marco Balzano
Via Canello Rotto, 3 – 70125 Bari (Ba)
www.ingbalzano.com



Progettista: Ing. Marco Gennaro Balzano
Ordine Degli Ingegneri Della Provincia Di Bari N. 9341

3.5	SMALTIMENTO ACQUE METEORICHE E FOGNARIE	20
3.6	ILLUMINAZIONE	20
3.7	MOVIMENTO TERRA	20
4.	CARATTERISTICHE DELLE PRINCIPALI APPARECCHIATURE DELL'IMPIANTO	21
5.	NORME DI RIFERIMENTO	32



STUDIOTECNICO 
ing.MarcoBALZANO
SERVIZI TECNICI DI INGEGNERIA

Rif. Elaborato: SE.R01_R00	Elaborato: Relazione Tecnica	Data 06/09/2021	Rev R1	Pagina 35 di 35
--------------------------------------	--	---------------------------	------------------	------------------------