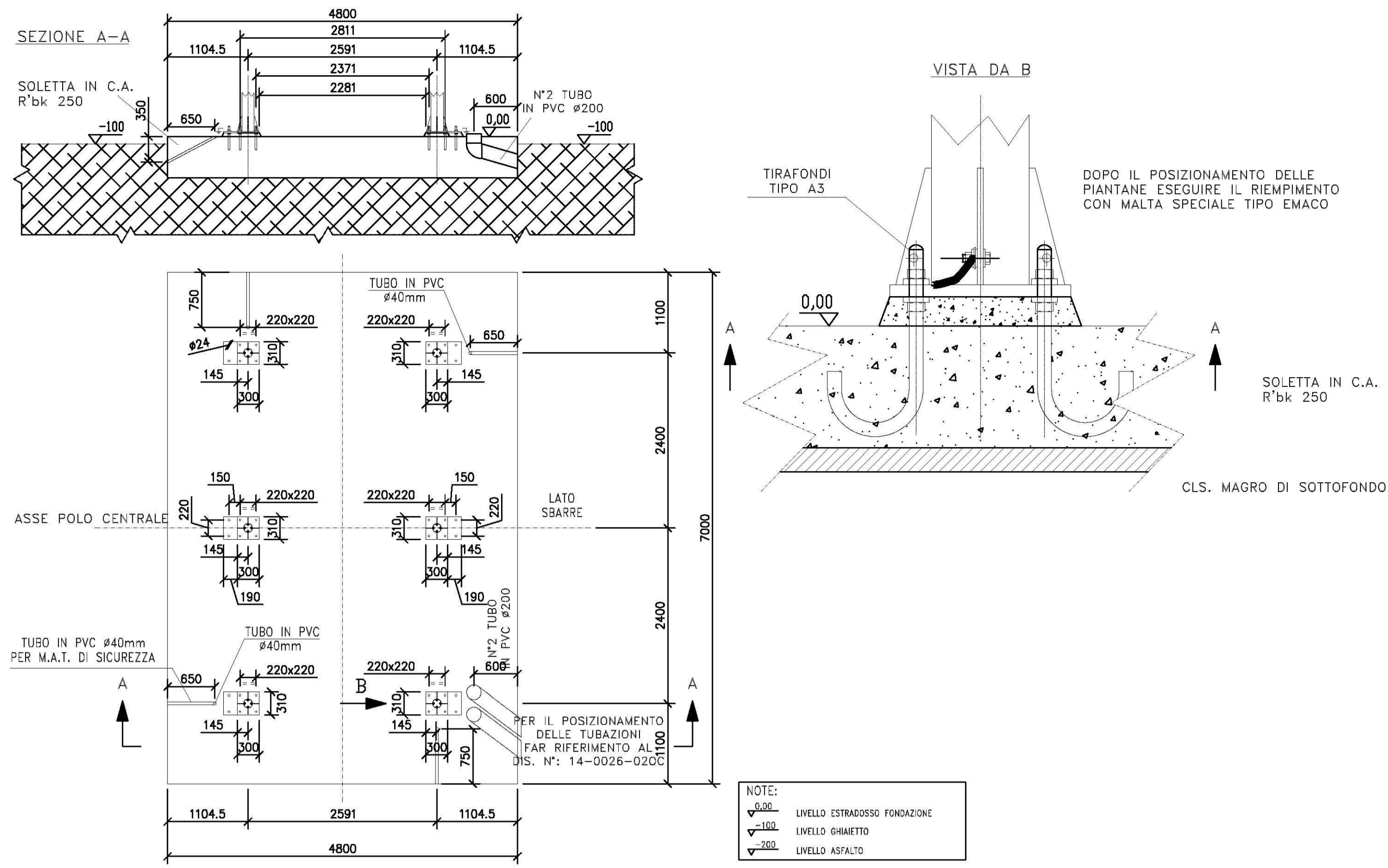
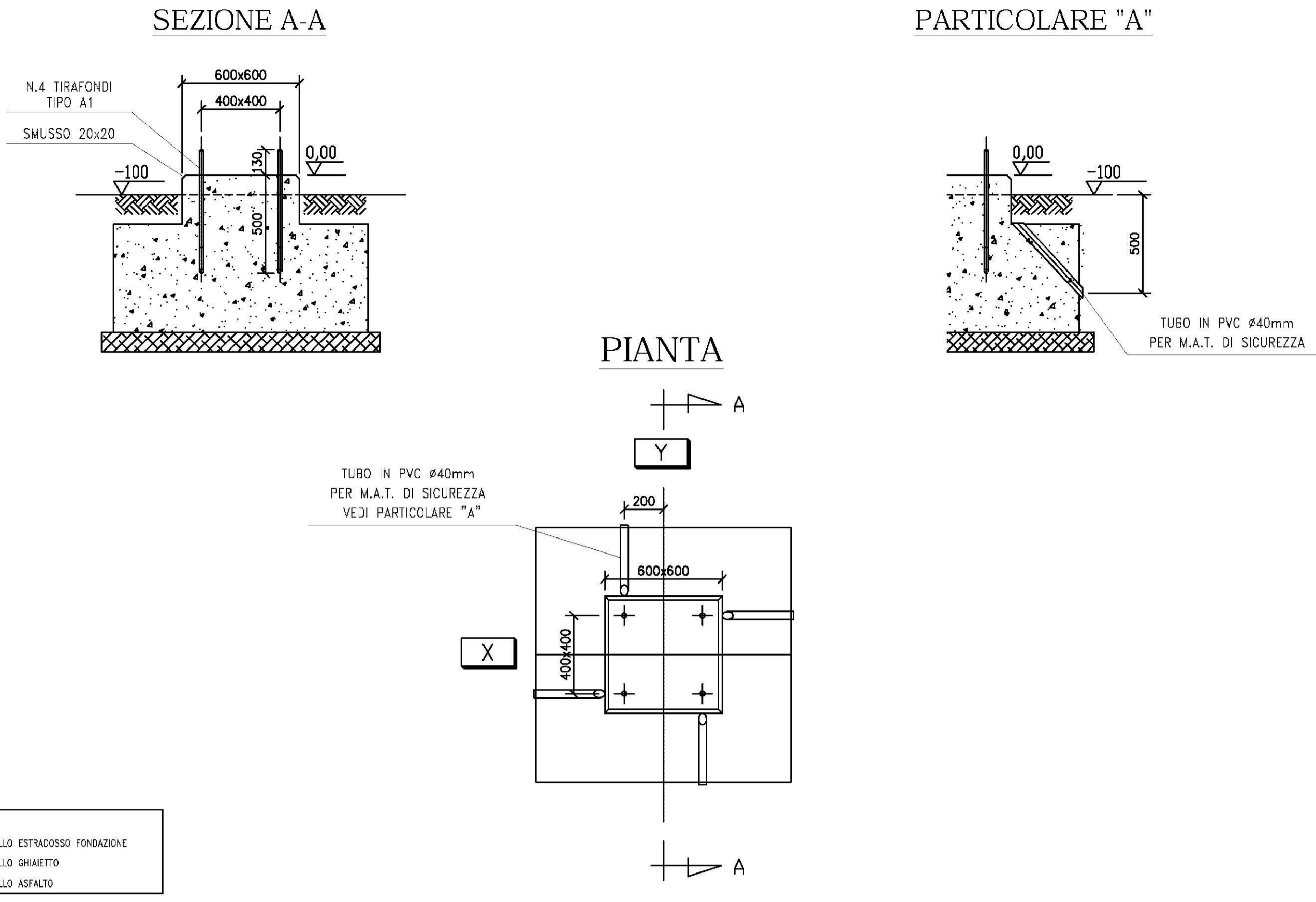


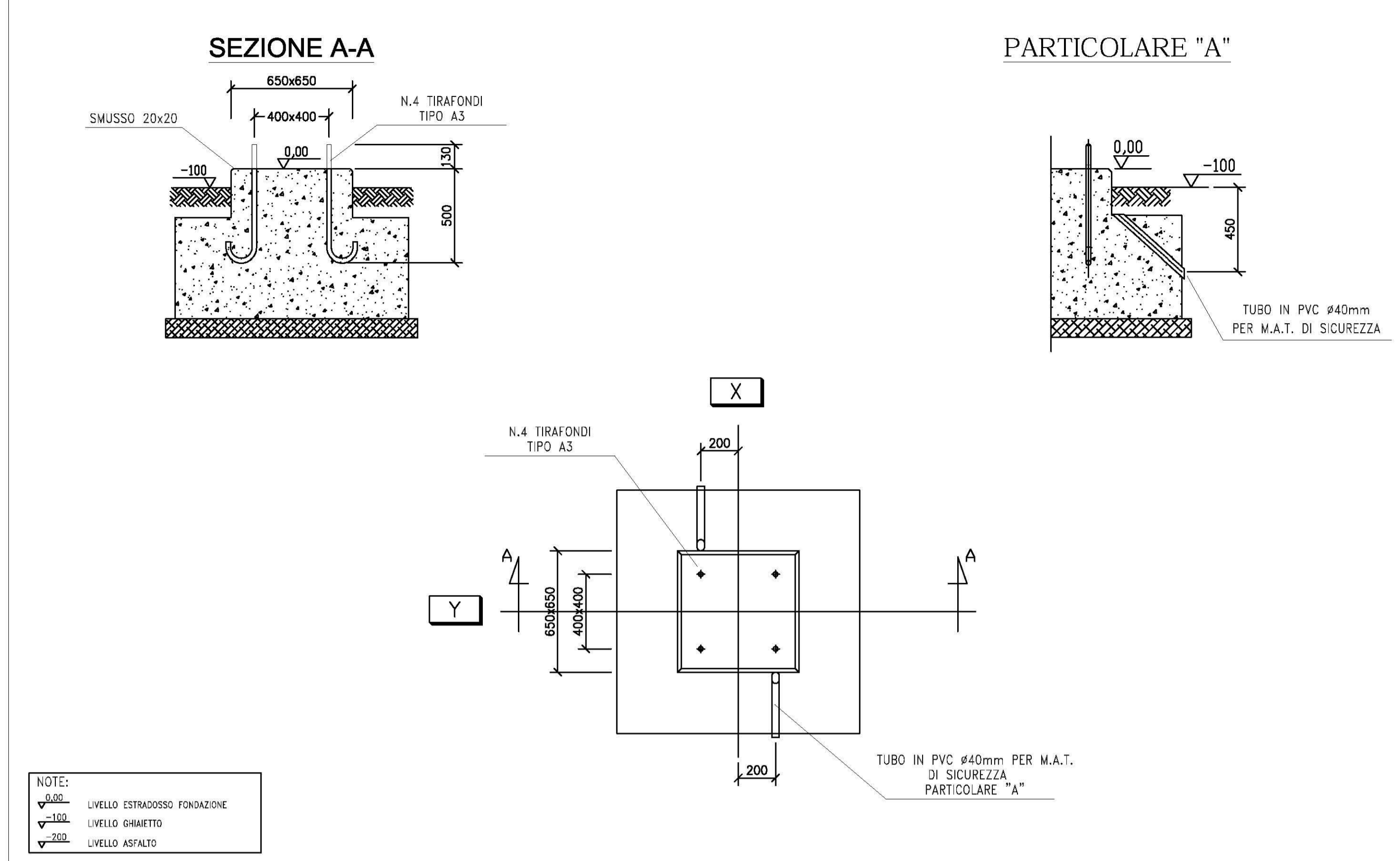
FONDAZIONE PER AMARRO A TERRA DI TV A BORDO



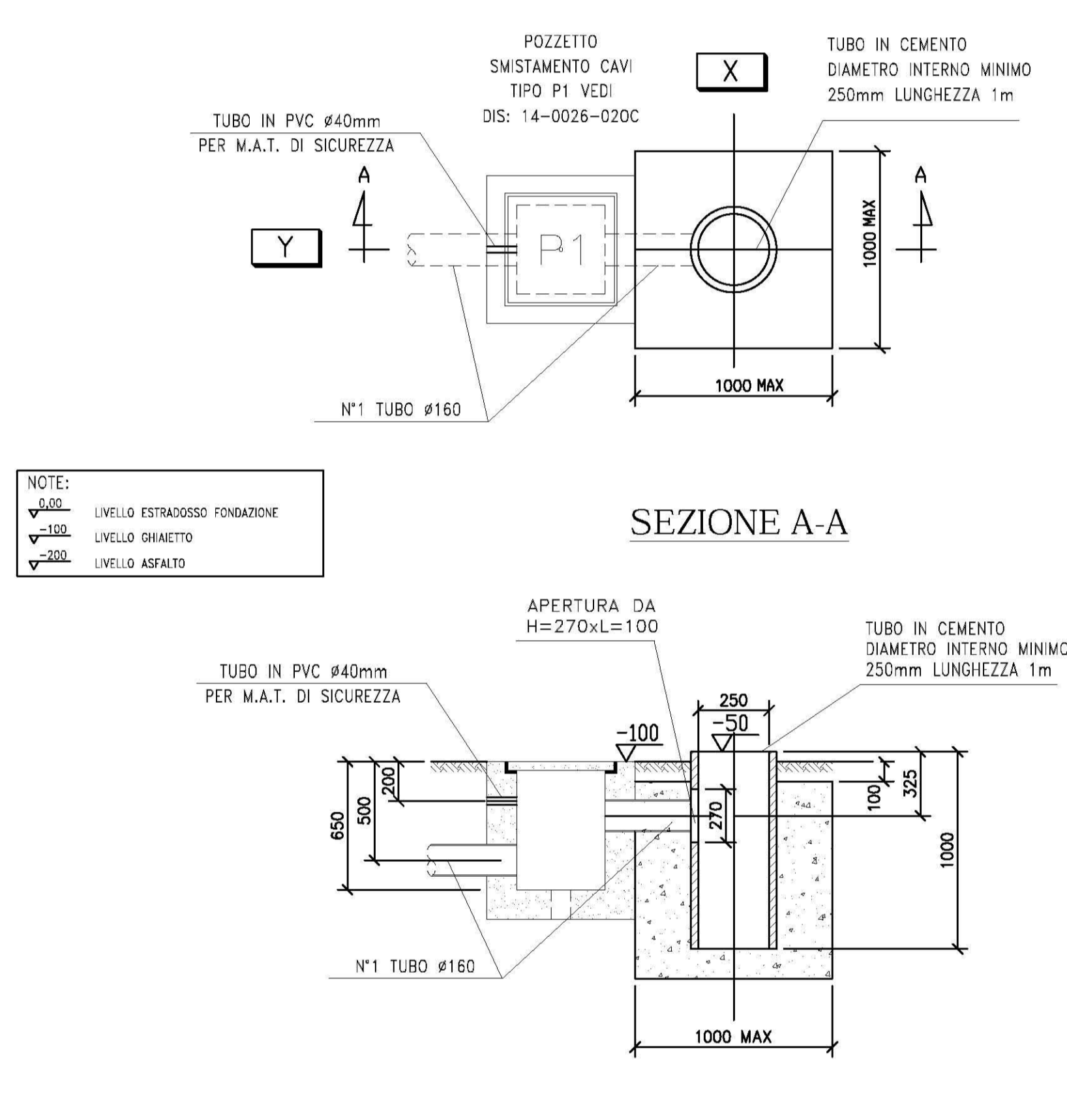
FONDAZIONE PER SUPPORTO ROMPIRATTA UNIPOLARE



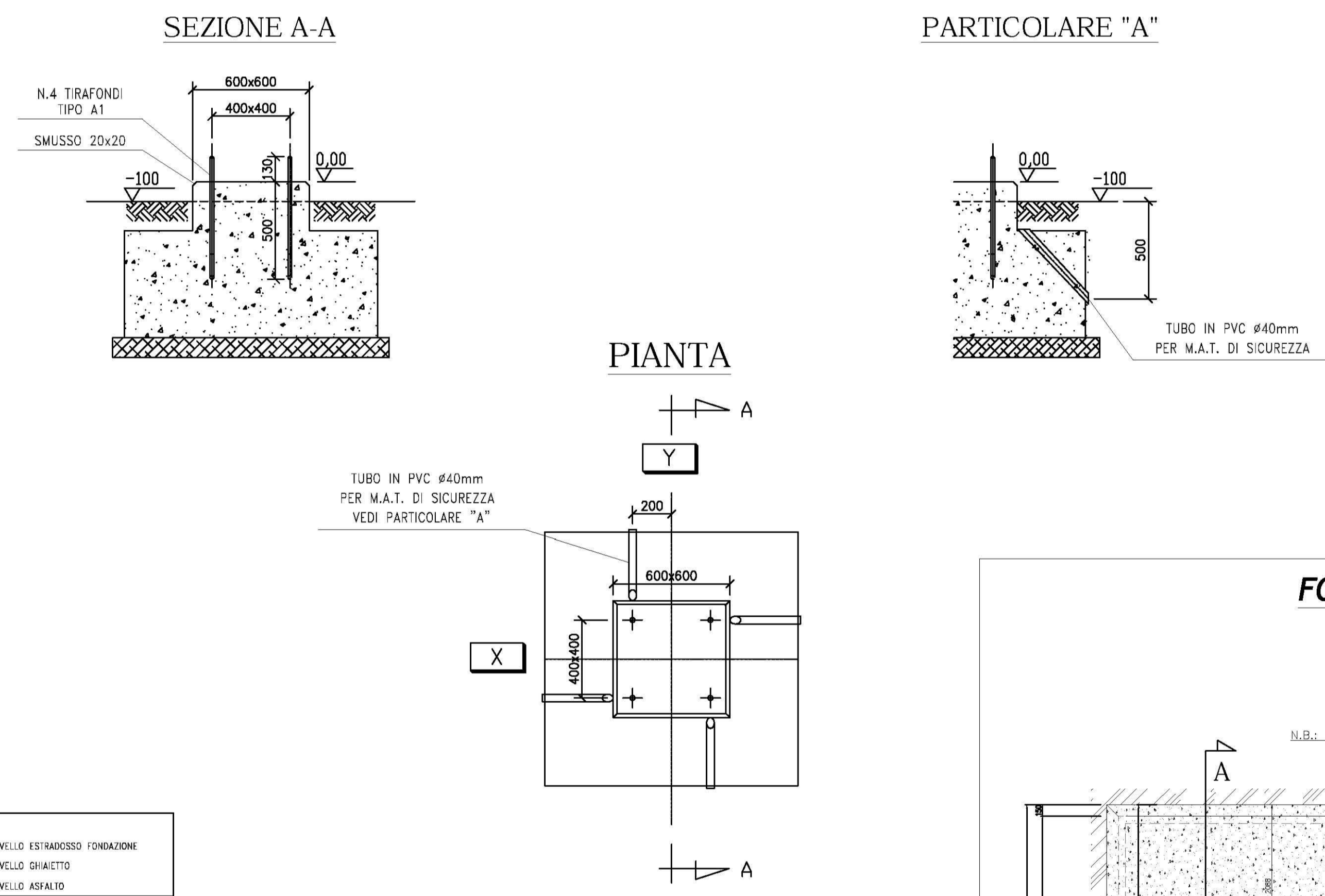
FONDAZIONE PER SUPPORTO SBARRE TRIPOLARE



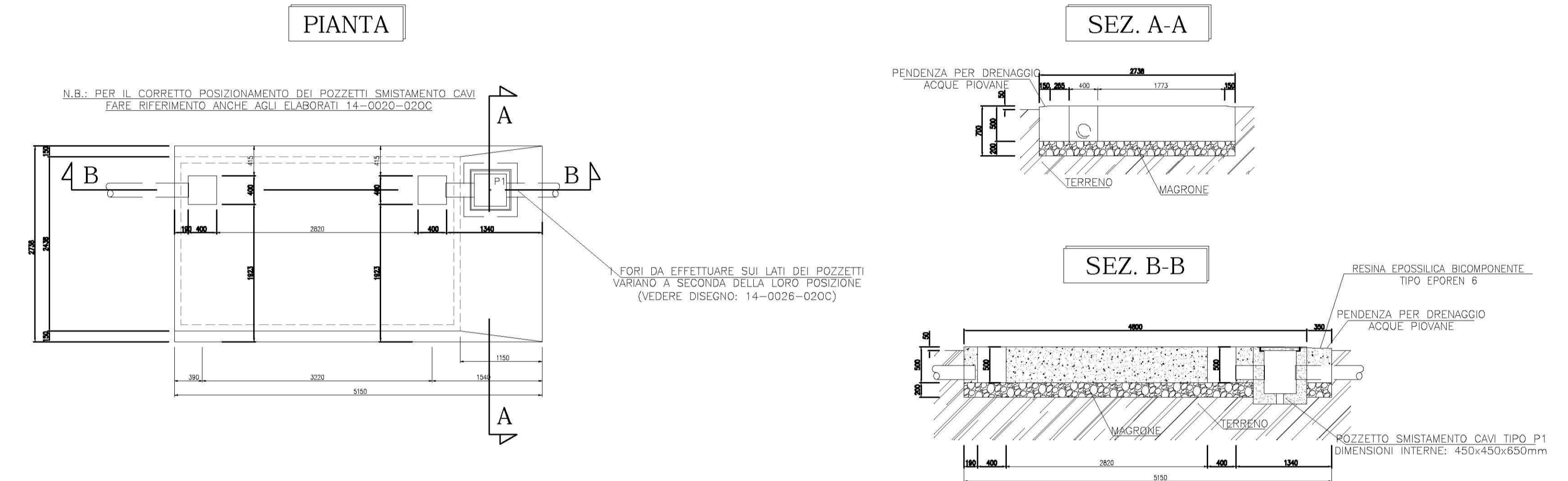
FONDAZIONE PER PALO LUCE



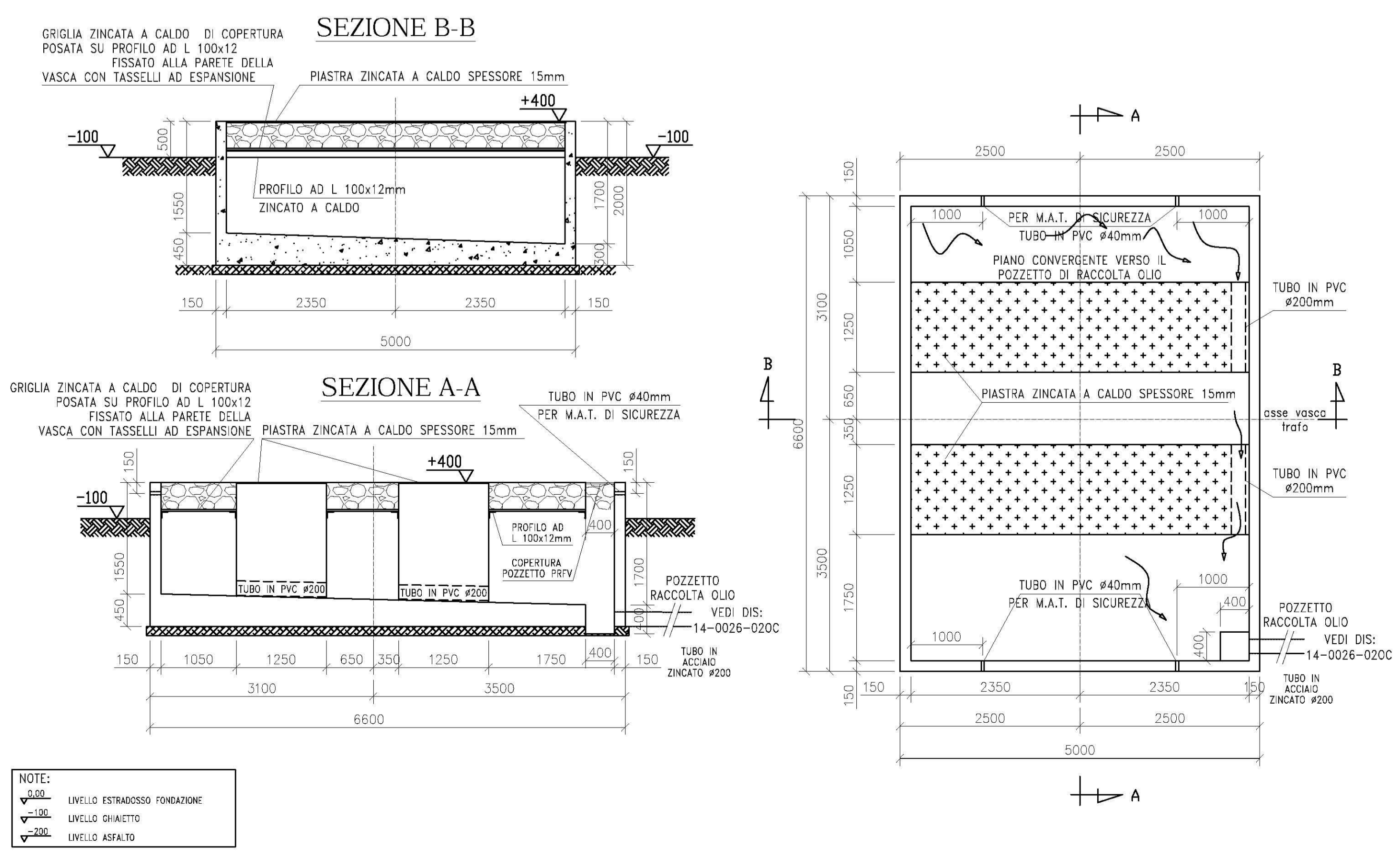
FONDAZIONE PER SCARICATORE



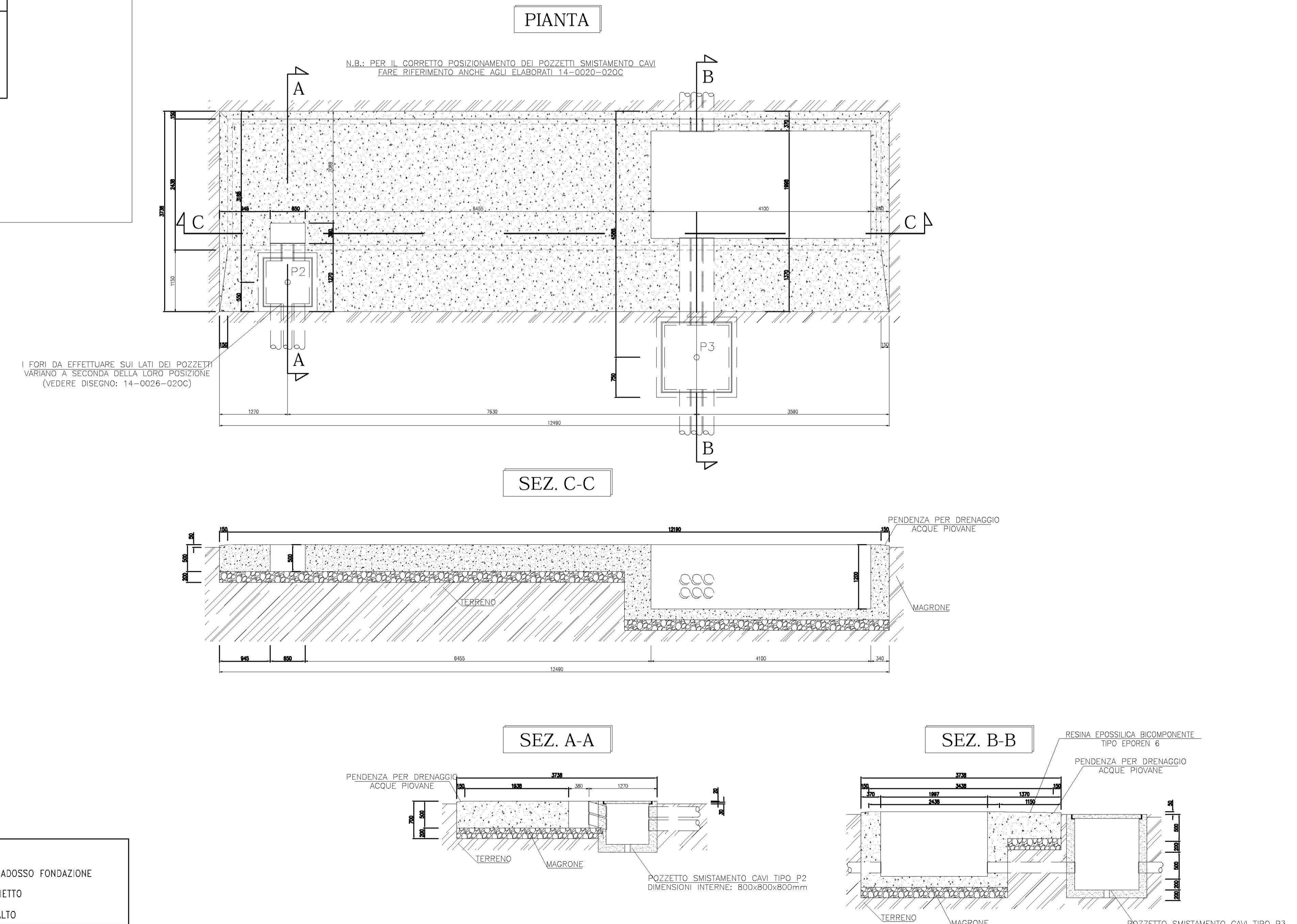
FONDAZIONE PER SHELTERS TURBINISTA



FONDAZIONE PER TRASFORMATORE



FONDAZIONE PER SHELTERS



Regione SICILIA Provincia TRAPANI

PROGETTO PER LA REALIZZAZIONE DI UN PARCO EOLICO E DELLE RELATIVE OPERE DI CONNESSIONE ALLA RTN.

Comune di Mazara del Vallo Località "Borgo Iudeo"

A. PROGETTO DEFINITIVO DELL'IMPIANTO, DELLE OPERE CONNESSE E DELLE INFRASTRUTTURE INDISPENSABILI						
ELABORATI GRAFICI						
Codice:	MZR	Autorizzazione Unica ai sensi del D.Lgs 387/2003 e D.Lgs 152/2006				
N° elaborato:	A.16.c.1 - Int.1	Planimetria - Pianta - Prospetti e Sezioni componenti strutturali				
N° Foglio	Tot. Fogli	Formato	Scala	Tipo di documento		
1	1	A1	varie	Progetto definitivo - Revisione Layout		
Progettazione			Progettisti			
			Ing. Vassalli Quirino  Ing. Speranza Carmine Antonio 			
Proprietario						
ITW MAZARA SRL Via S. Catania, 317 I 95123 CATANIA (CT) P.IVA 05767480878						
Rappresentante legale Proprietario						
Emmanuel Macqueron						
Data						
Dicembre 2021						
Revisioni	N°	Data	Descrizione	Elaborato	Controllato	Approvato
	01	10/2021	Emmissione	GV	GV	GV
	02	12/2021	Revisione layout	GV	GV	GV