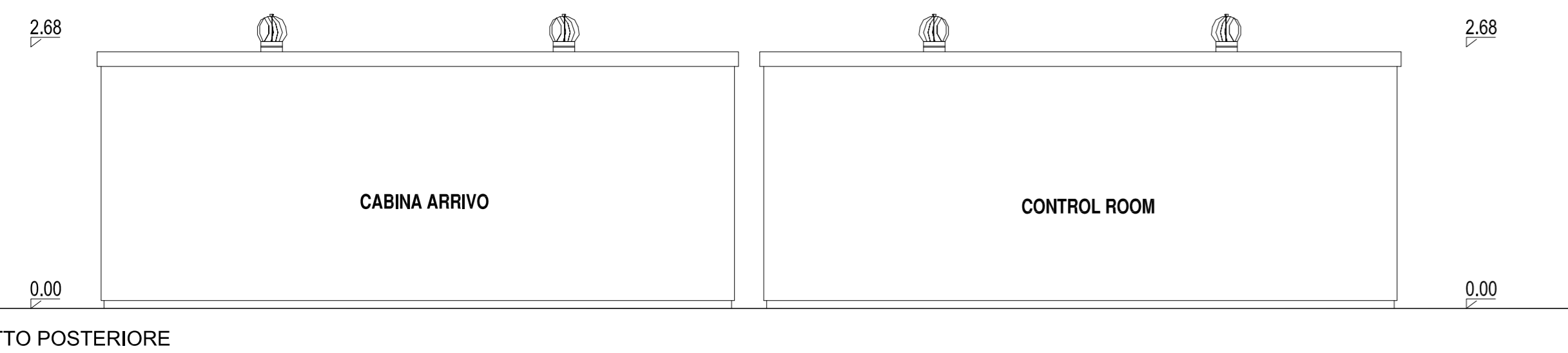
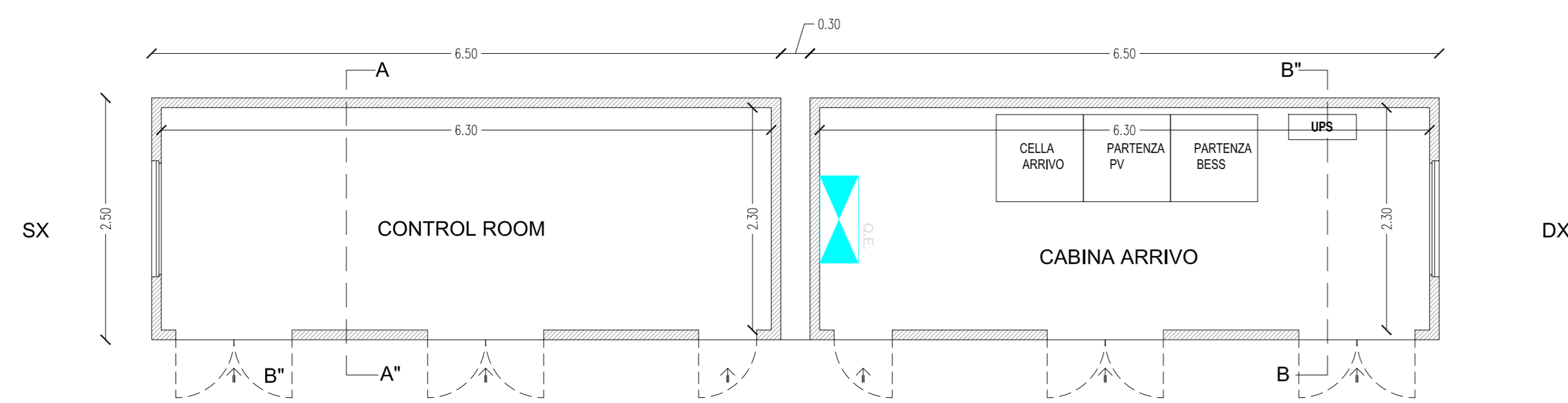


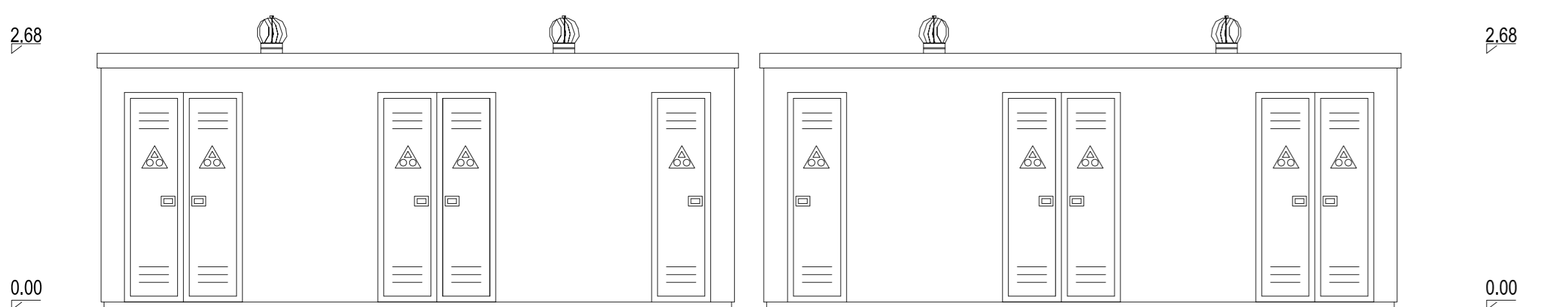
PIANTA PROSPETTI
CABINA DI CAMPO
Scala 1:50



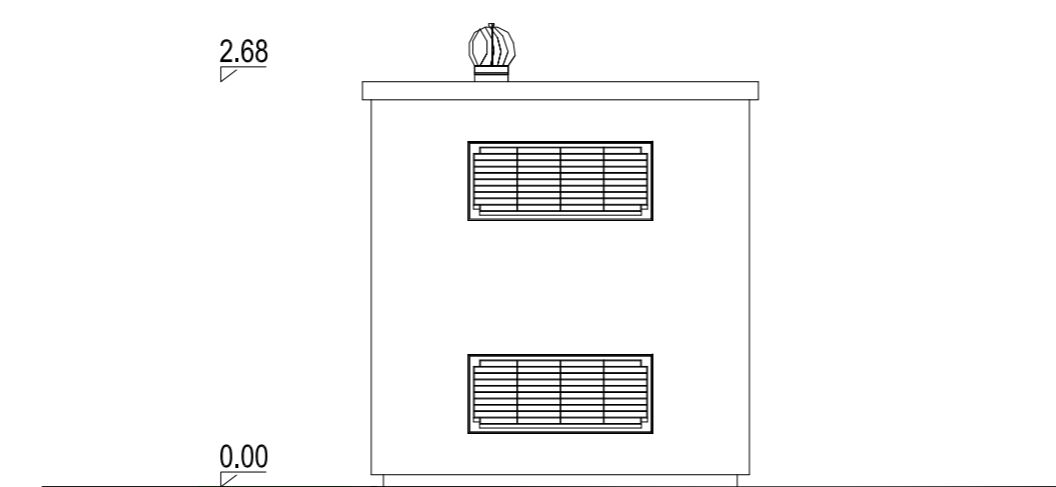
PROSPETTO POSTERIORE



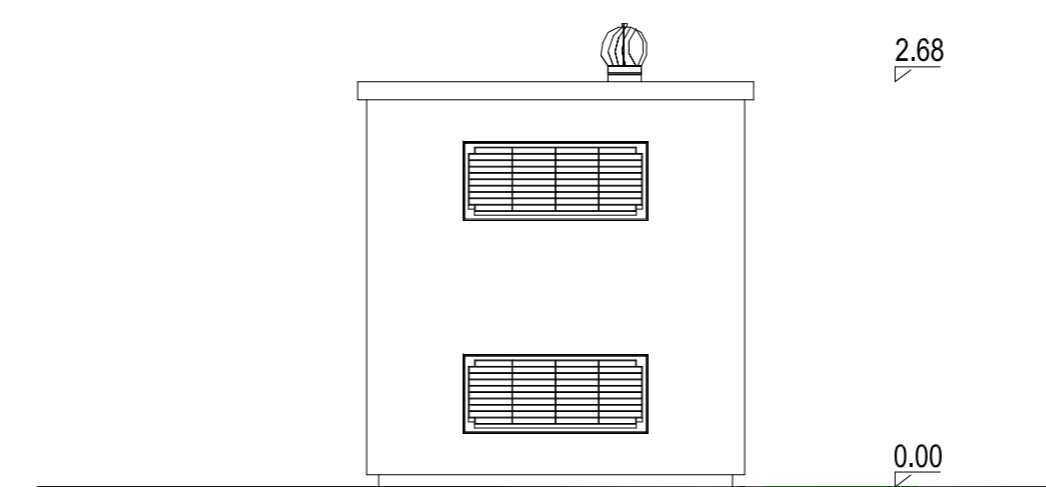
PIANTA



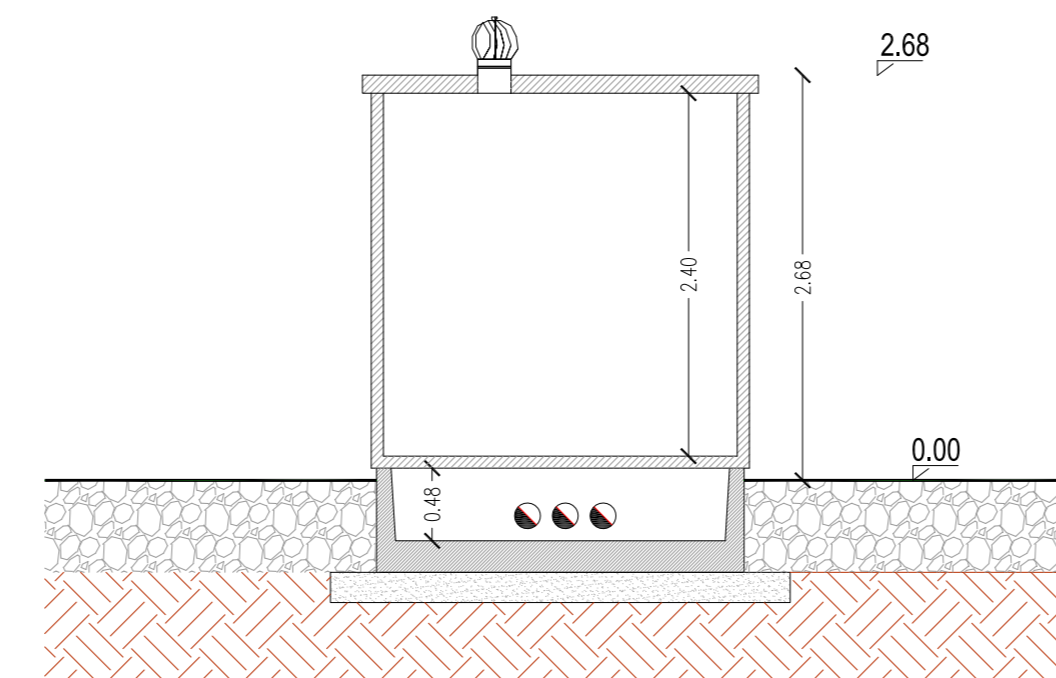
PROSPETTO FRONTALE



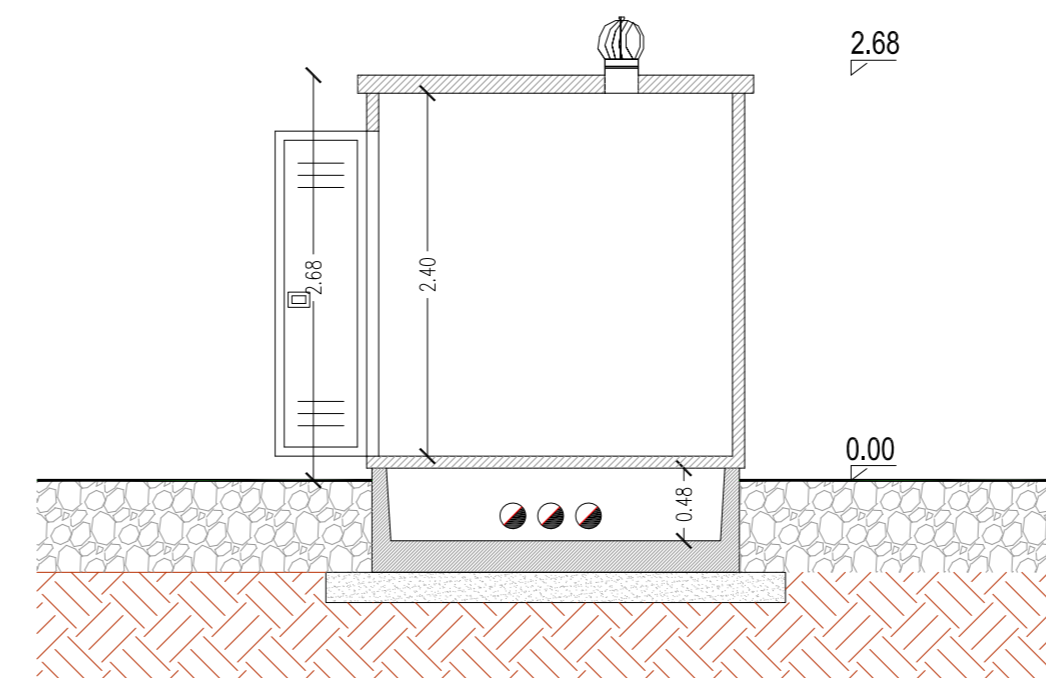
PROSPETTO SX



PROSPETTO DX



SEZIONE A-A'



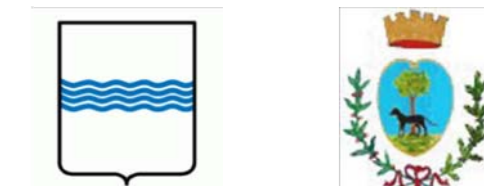
SEZIONE B-B'



PLANIMETRIA IMPIANTO
Scala 1:2.000

PIANTA PROSPETTI E SEZIONE
CABINA ARRIVO - CONTROL ROOM
Scala 1:50

REGIONE BASILICATA



COMUNE DI MONTEMILONE
PROVINCIA DI POTENZA

PROGETTO DEFINITIVO

IMPIANTO FOTOVOLTAICO AD INSEGUIMENTO SOLARE DA 19,9584 MWp DA
REALIZZARSI IN LOCALITA' PERILLO QUAGLIETTA NEL COMUNE DI MONTEMILONE

TAVOLA: A.12.b.10.b
SCALA: 1:50 / 2000
DATA: novembre 2021

DISEGNI ARCHITETTONICI
CABINA ARRIVO 30kVp CONTROL ROOM
CABINA DI CAMPO
PROSPETTI PIANTE SEZIONI

Committente: PERILLO QUAGLIETTA - S.R.L.

Progettista impianti elettrici: Ing. Paolo Acquasanta
Collaboratori: Ing. Eustachio Santarsia
Studio Tecnico Lantri Srls

Opere edili e consulenza
Ambientale: Ing. Paolo Acquasanta
Arch. Cosimo Damiano Belfiore
Geom. Rocco Donato Lorusso

Archeologo: Dott. Antonio Bruscella

Geologo: Dott. Maurizio Giacomino

