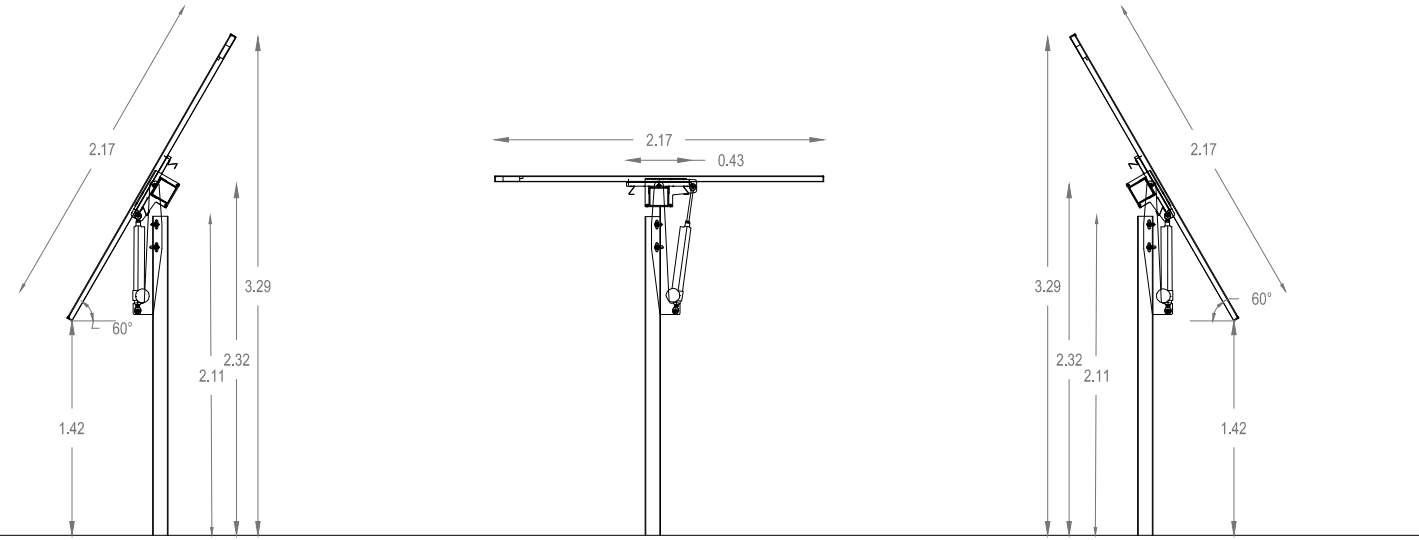
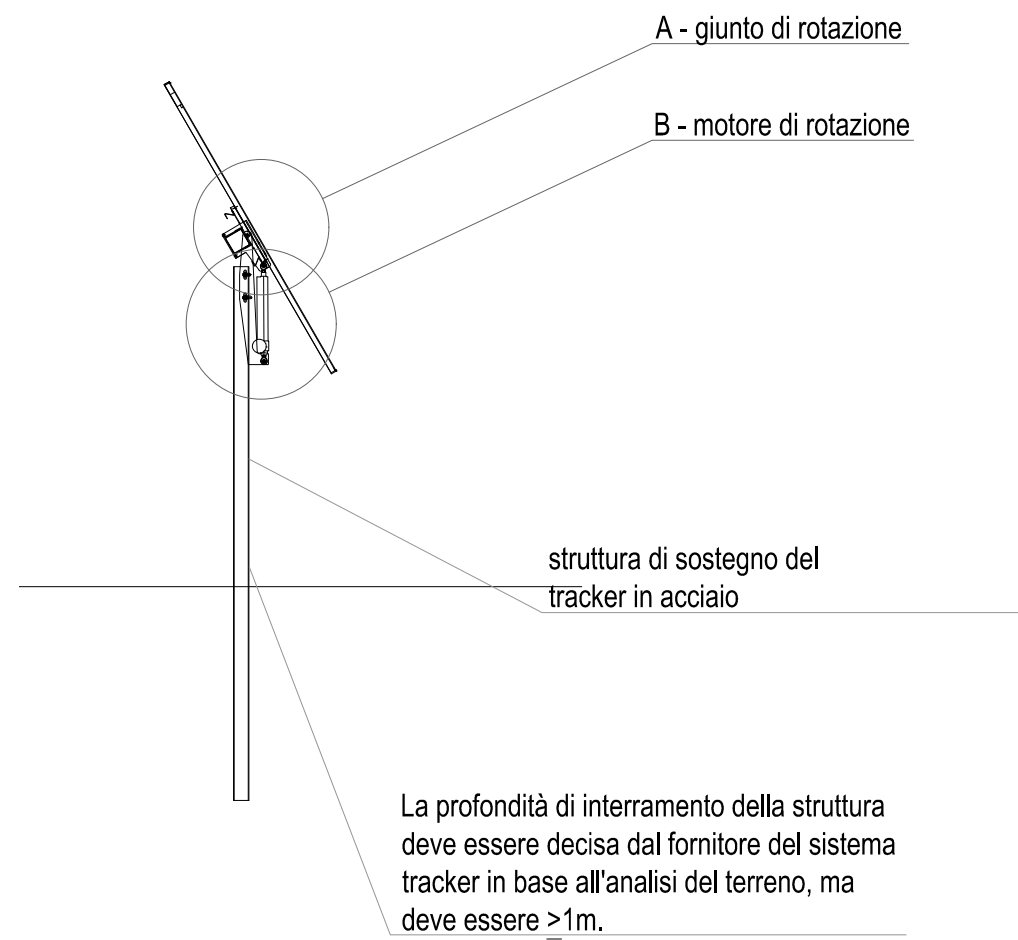


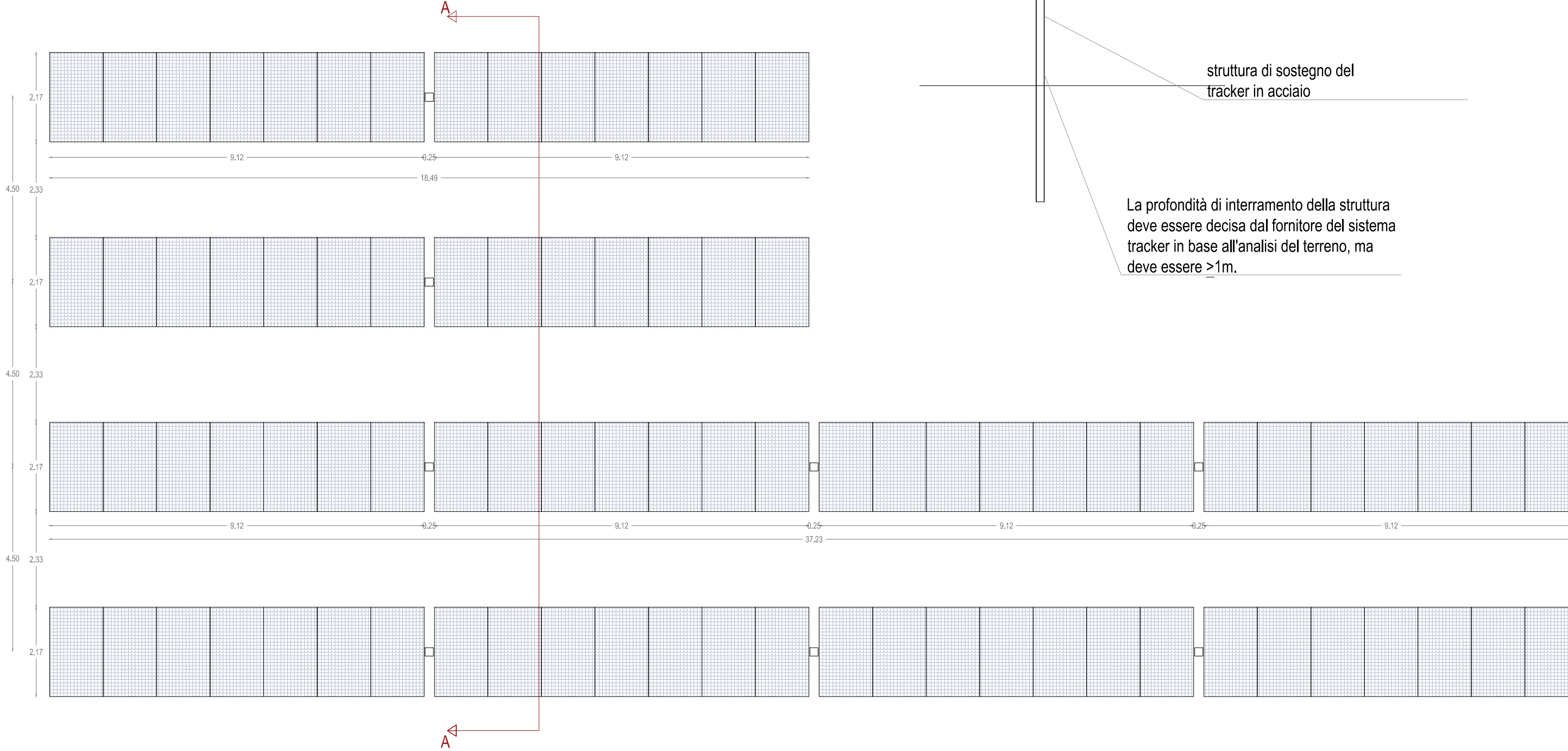
Convert TRJ single-axis tracker: Tilt +-60° scala 1:50



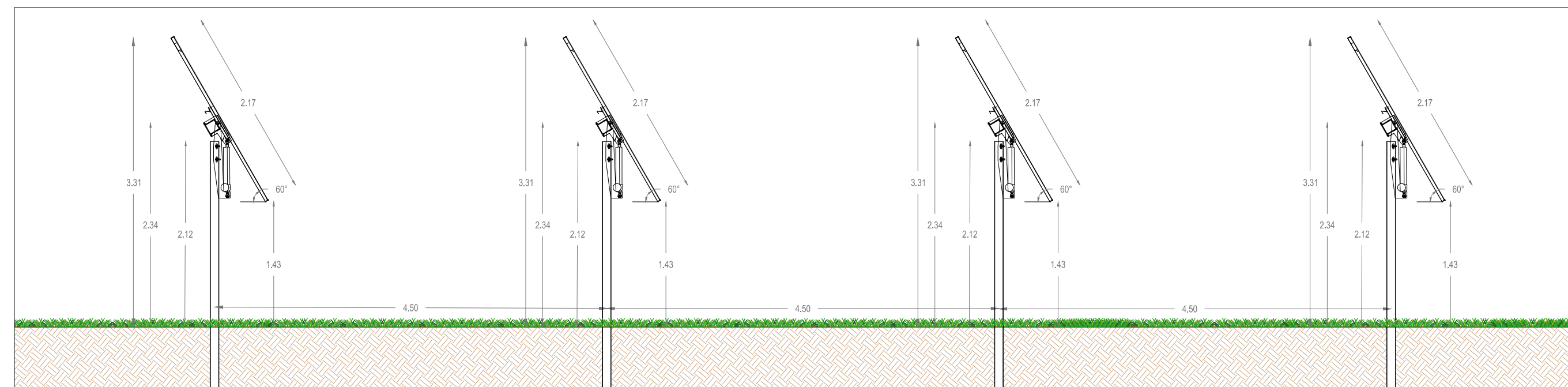
Convert TRJ single-axis tracker - scala 1:50



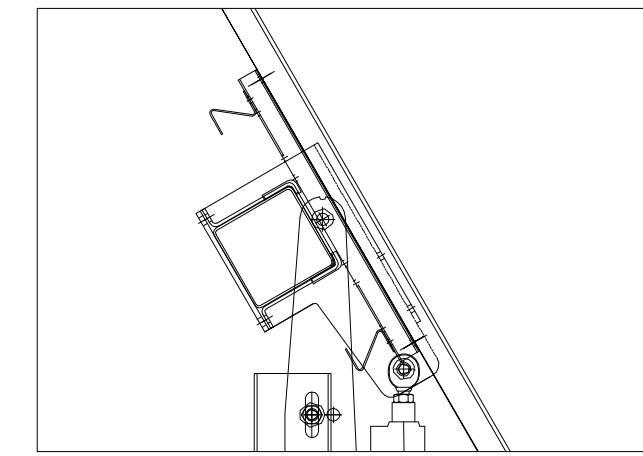
Layout strutture fv: tracker - scala 1:100



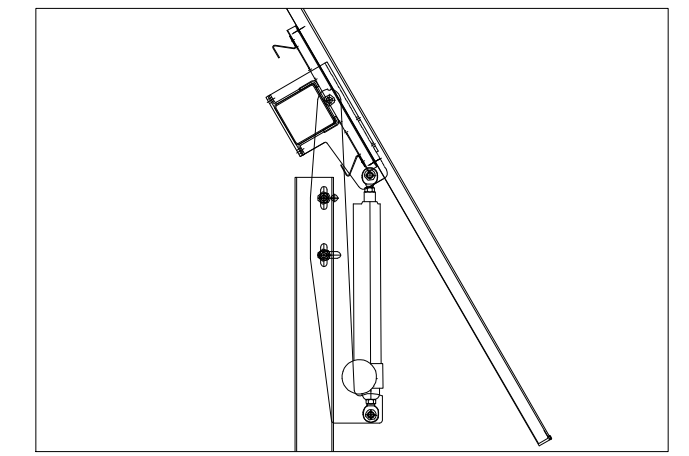
Convert TRJ single-axis tracker - Sezione A-A scala 1:50



Dettaglio A scala 1:10



Dettaglio B scala 1:20



NO_M_PV_ACEA_AGR_PAUR_B1PC_M_01	LUGLIO 2022	LAYOUT IMPIANTO FV: TYPICO STRUTTURE DI SOSTEGNO	Ing. Martina Romeo	Arch. Paola Pastore	Ing. Leonardo Filotico
NO_M_PV_ACEA_AGR_PAUR_B1PC_M_02	NOVEMBRE 2021	LAYOUT IMPIANTO FV: TYPICO STRUTTURE DI SOSTEGNO	Ing. Martina Romeo	Arch. Paola Pastore	Ing. Leonardo Filotico
N. ELABORATO	DATA EMISSIONE	DESCRIZIONE	ESEGUITO	CONTROLLATO	APPROVATO

OGGETTO:
Progetto dell'impianto fotovoltaico denominato "Impianto Fotovoltaico Lentini agricolo" della potenza di 66.008,25 kWp con storage della potenza di 10.000 kWp da realizzare nel comune di Lentini (SR)

COMMITTENTE:
LENTINI AGRICOLA s.r.l.
Via della Stazione di S. Pietro, 65
00165 Roma (RM)

TITOLO:
RS06EPD0033S1
B1. PARTE PARTE SPECIALISTICA IMPIANTO FOTOVOLTAICO
Layout impianto FV: Tipico strutture di sostegno

PROJETTO engineering s.r.l.
società d'ingegneria
direttore tecnico
Ph.D. Ing. LEONARDO FILOTICO

Sede Legale: Via dei Mille, 5 74024 Mandorfo
Sede Operativa: Z.L. Loris 31 74020 San Marziano di S.G. (TA)
tel. 099 9574694 Fax 099 2222834 cell. 349.1759914
studio@projetto.eu
web site: www.projetto.eu P.IVA: 02658050733

ORDINE DEGLI INGEGNERI della Provincia di TARANTO
Dott. Ing. **FILOTICO Leonardo**
N. 1812

SOSTITUISCE:
SOSTITUITO DA:
CARTA: 615x420
SCALA: Varie
ELAB. 14

NOME FILE
20_16_PV_ACEA_AGR_PAUR_B1PC_14_01

Tutti i diritti di autore sono riservati a termine di legge. E' vietata la riproduzione senza autorizzazione.