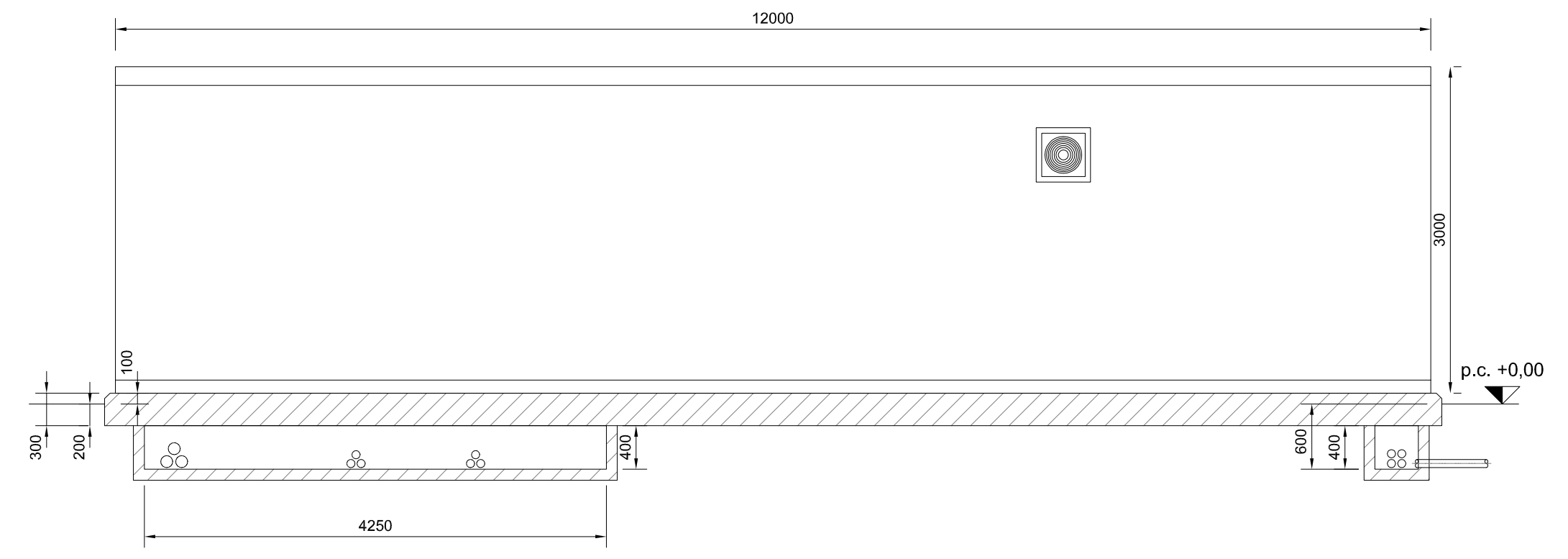
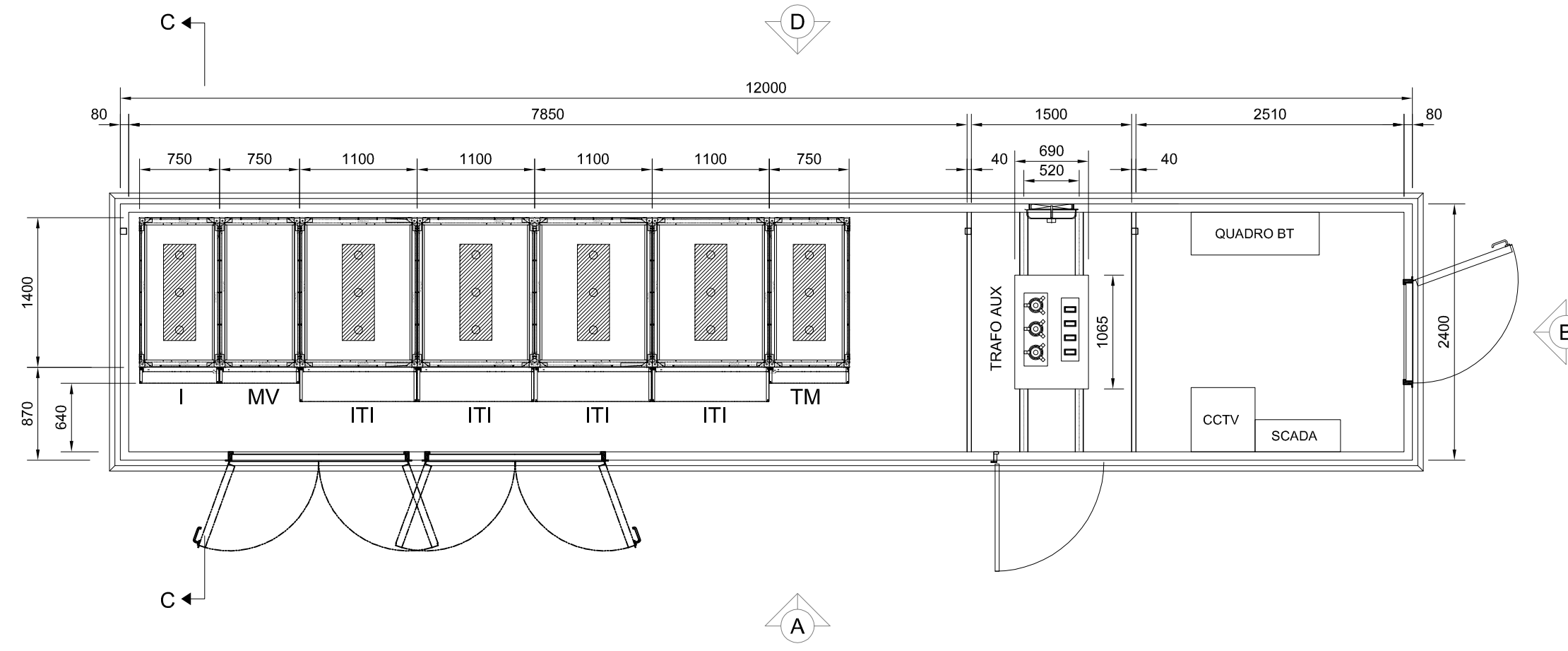


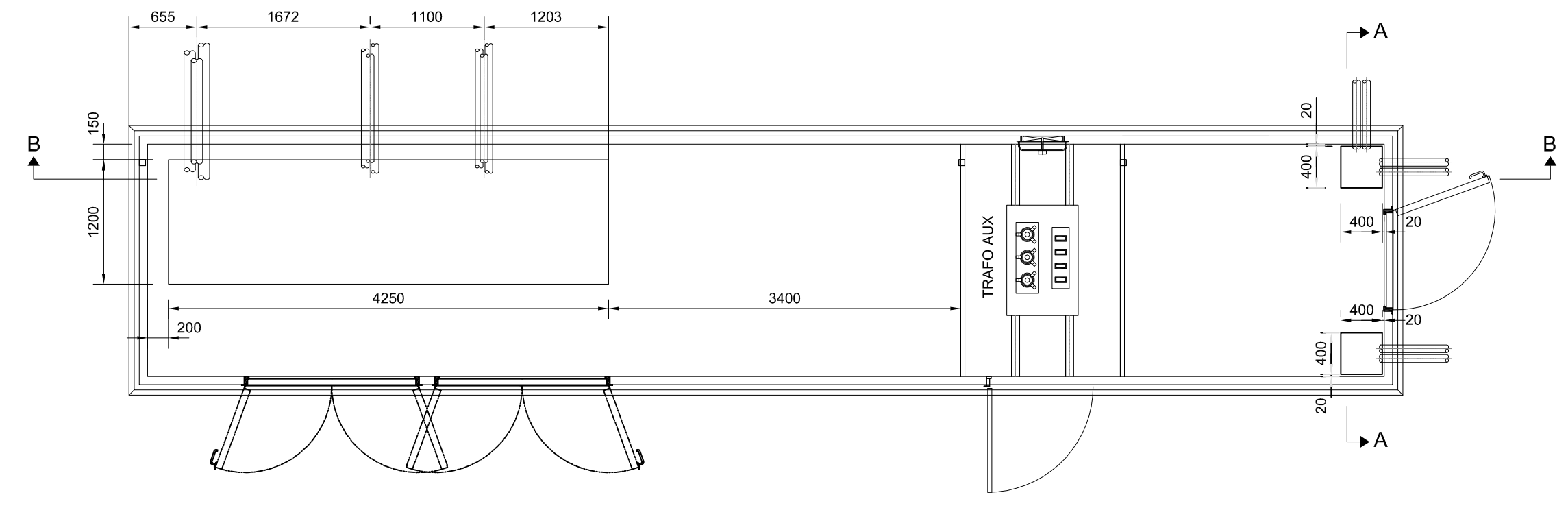
VISTA D



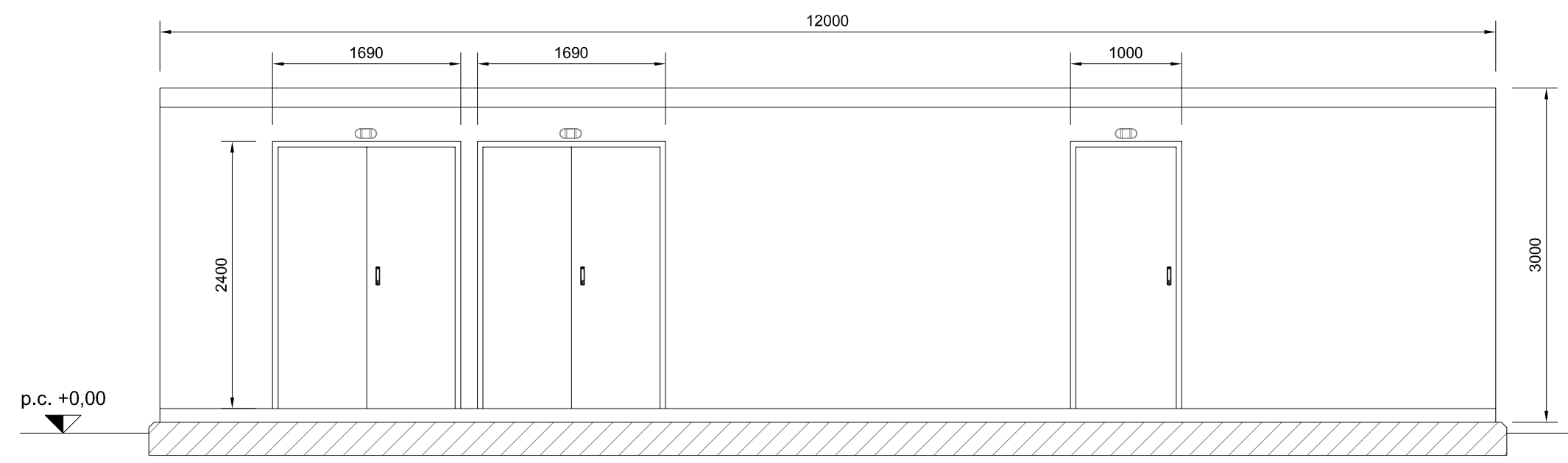
SEZIONE B - B



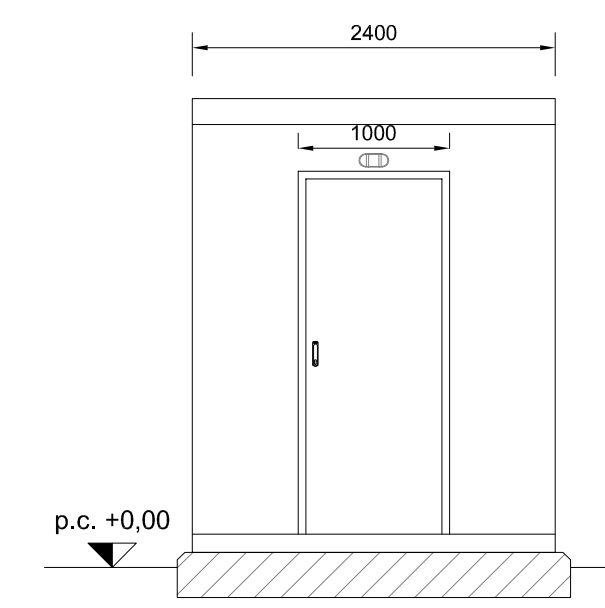
DISTRIBUZIONE INTERNA



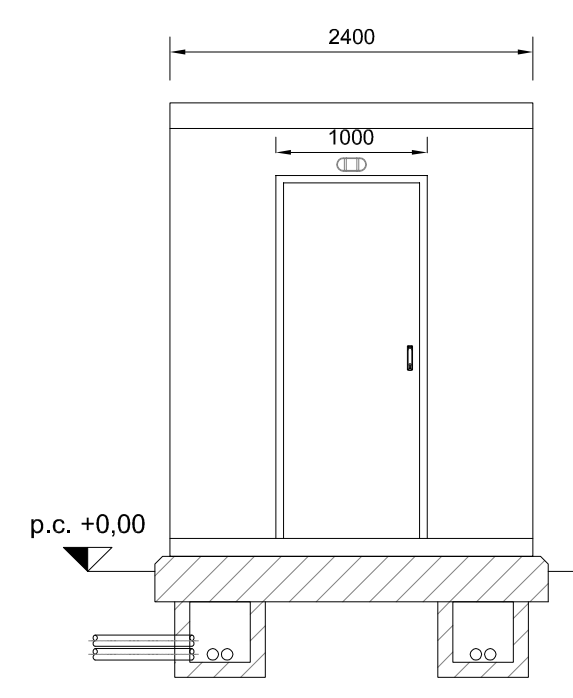
FONDAZIONI



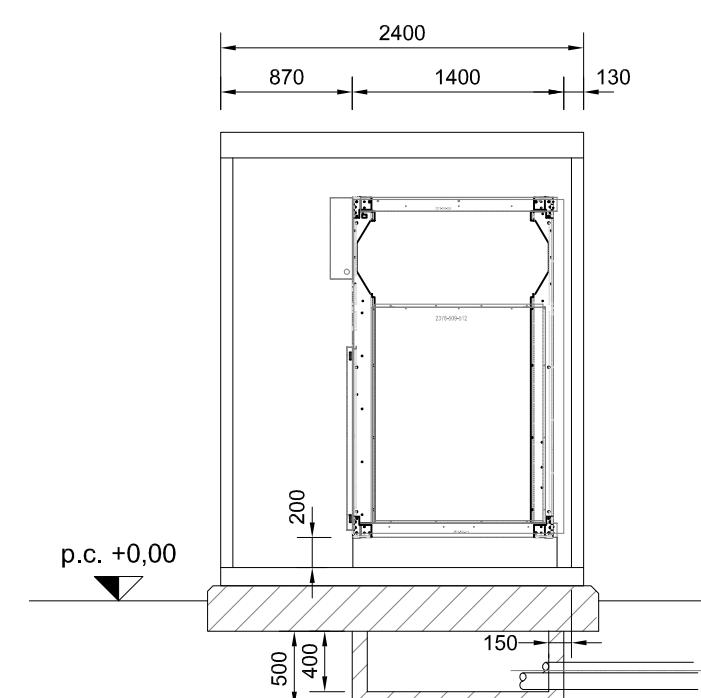
VISTA A



VISTA B



SEZIONE A - A



SEZIONE C - C

PROGETTO	NOVEMBRE 2021	PARTICOLARI COSTRUTTIVI CABINA DI RACCOLTA	Ing. Massimiliano Pacifico	Arch. Paolo Pastore	Ing. Leonardo Filotico
IN ELABORATO	DATA EMISSIONE	DESCRIZIONE	ESEGUITO	CONTROLLATO	APPROVATO

OGGETTO:
Progetto dell'impianto fotovoltaico denominato "Impianto Fotovoltaico Lentini agricolo" della potenza di 66.008,25 kWp con storage della potenza di 10.000 kW da realizzare nel comune di Lentini (SR).

COMMITTENTE:
LENTINI AGRICOLA s.r.l.
Via della Stazione di S. Pietro, 65
00165 Roma (RM)

TITOLO:
RS06EPD0036A0
B. PROGETTO DEFINITIVO IMPIANTO FOTOVOLTAICO
Particolari costruttivi: cabina di raccolta

PROJETTO engineering s.r.l.
società d'ingegneria

direttore tecnico
Ph.D. Ing. LEONARDO FILOTICO

ORDINE DEGLI INGEGNERI
della Provincia di TARANTO
Dott. Ing.
FILOTICO Leonardo
N. 1812

SOSTITUISCE:
SOSTITUITO DA:

CARTA:
A1

SCALA:
1:50

ELAB.
17

NOVEMBRE 2021
20_16_PV_ACEA_AGR_PAUR_B1EL_17_00

web site: www.projetto.eu P.IVA: 02658050733

Tutti i diritti di autore sono riservati a termine di legge. E' vietata la riproduzione senza autorizzazione.