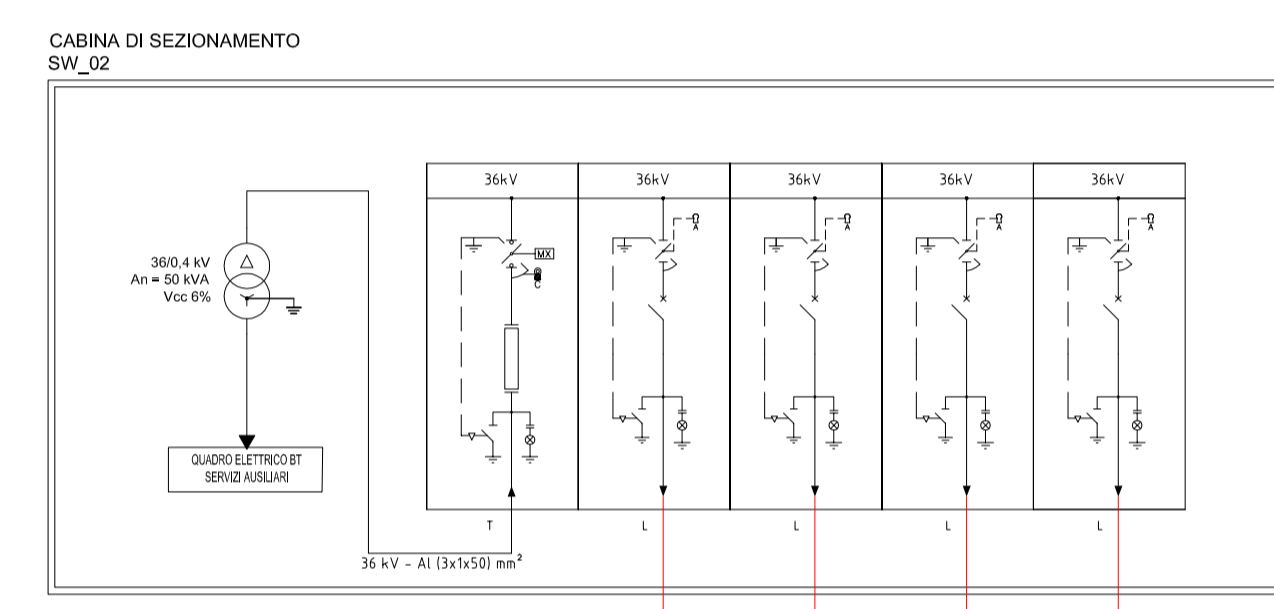
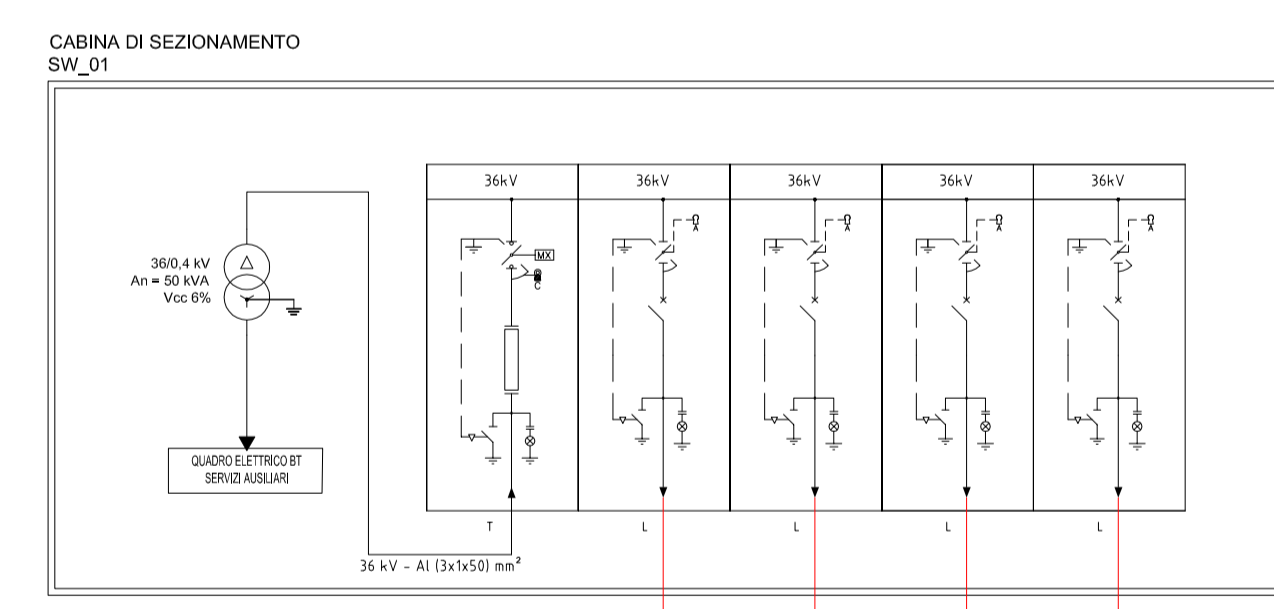


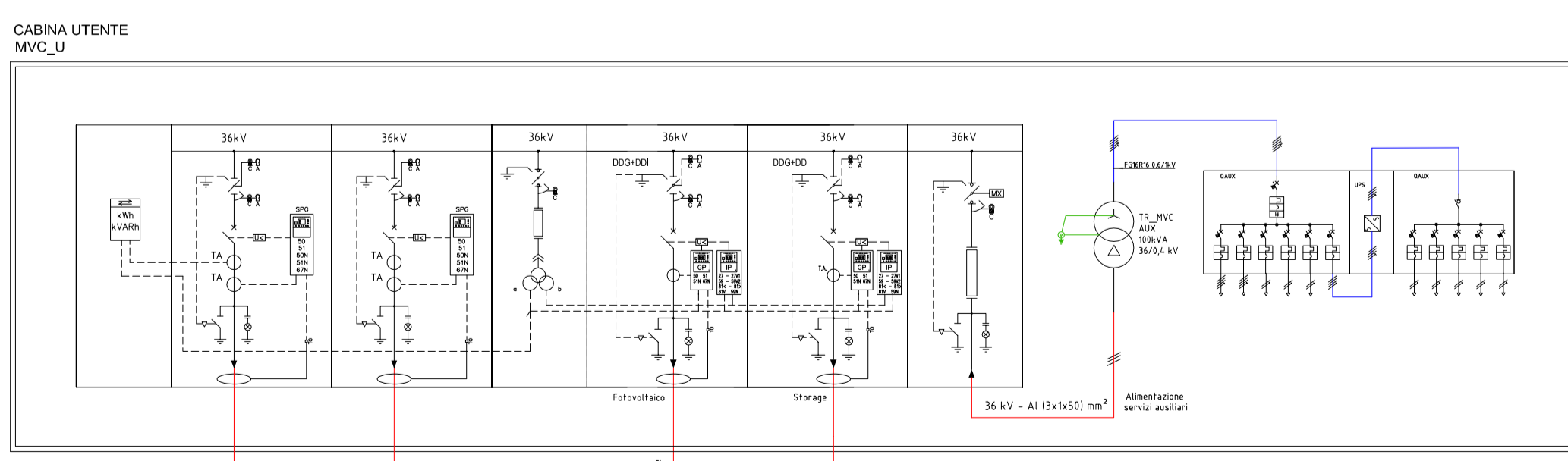
SEZIONE AT SE RTN 380/150/36 kV  
 IMPIANTO DI UTENTE 36 kV  
 LENTINI AGRICOLA S.R.L.  
 CODICE PRATICA: 202101715



36 kV - Al 3x(3x300) mm<sup>2</sup>  
 lunghezza 2839 m  
 alla SE RTN



36 kV - Al 3x(3x300) mm<sup>2</sup>  
 lunghezza 3466 m  
 alla SW\_02



36 kV - Al 3x(3x300) mm<sup>2</sup>  
 lunghezza 726 m  
 alla SW\_01

Cabina di sezionamento MVC\_LB1

36 kV - Al 3x(3x300) mm<sup>2</sup>  
 lunghezza 726 m  
 alla SW\_01

N. ELABORATO	DATA EMISSIONE	DESCRIZIONE	ESEGUITO	CONTROLLATO	APPROVATO
RS06EPD0041A0	NOVEMBRE 2021	SCHEMA ELETTRICO DI CONNESSIONE	Ing. Massimo Pacifico	Arch. Paolo Pastore	Ing. Leonardo Filotico

**OGGETTO:**  
 Progetto dell'impianto fotovoltaico denominato "Impianto Fotovoltaico Lentini agricolo" della potenza di 66.008,25 kWp con storage della potenza di 10.000 kW da realizzare nel comune di Lentini (SR).

**COMMITTENTE:**  
 LENTINI AGRICOLA s.r.l.  
 Via della Stazione di S. Pietro, 65  
 00165 Roma (RM)

**TITOLO:**  
 RS06EPD0041A0  
 C. PIANO TECNICO DELLE OPERE - IMPIANTO PER LA CONNESSIONE  
 Schema elettrico di connessione

**PROJETTO engineering s.r.l.**  
 società d'ingegneria  
 direttore tecnico  
 Ph.D. Ing. LEONARDO FILOTICO

Sede Legale: Via dei Mille, 5 74024 Manduria  
 Sede Operativa: Z.L. Loro 31 74020 San Marzano di S.G. (TA)  
 tel. 099 451444 fax 099 222834 cell. 349.1735914  
 studio@projetto.eu  
 web site: www.projetto.eu P.IVA: 02658050733

ORDINE DEGLI INGEGNERI  
 della Provincia di TARANTO  
 Dott. Ing.  
 FILOTICO Leonardo  
 N. 1812

SOSTITUISCE:	
SOSTITUITO DA:	
<b>CARTA:</b> A1	
<b>SCALA:</b> /	<b>ELAB.</b> 02

Tutti i diritti di autore sono riservati a termine di legge. E' vietata la riproduzione senza autorizzazione.