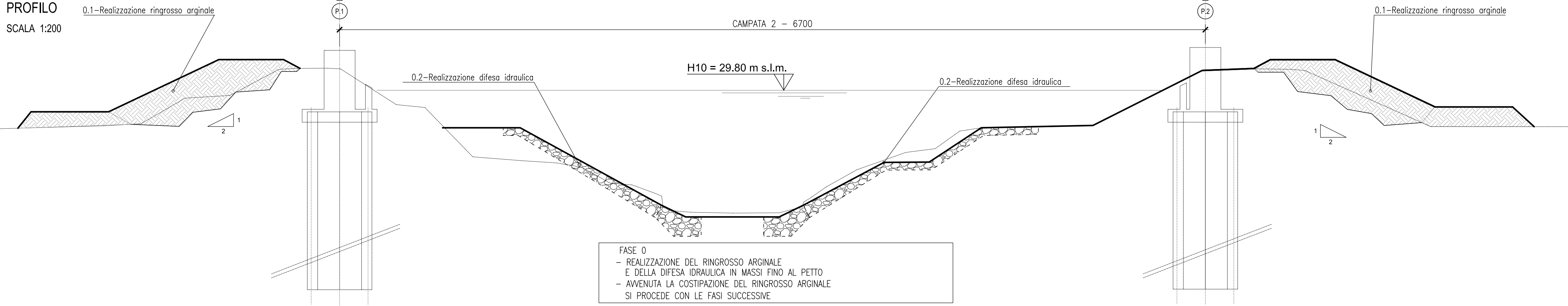


FASE 0  
PROFILO  
SCALA 1:200

PARMA

BRESCELLO

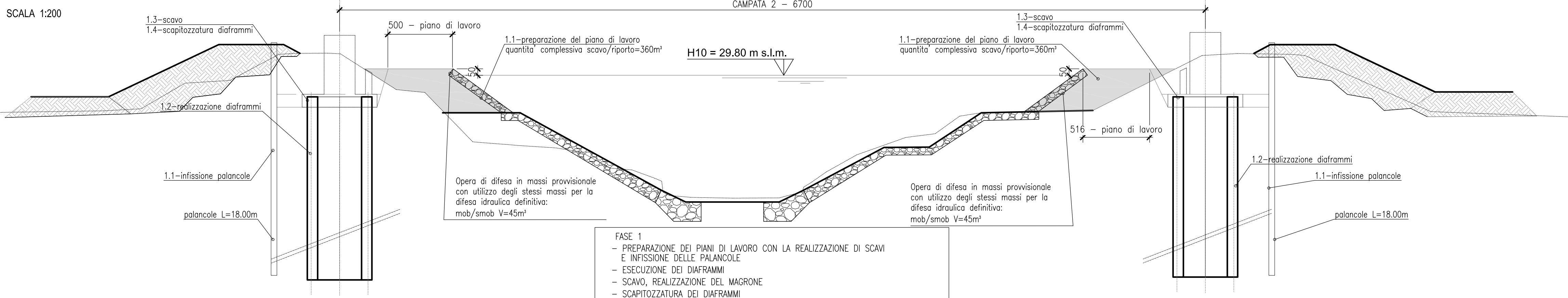


FASE 0  
- REALIZZAZIONE DEL RINGROSSO ARGINALE E DELLA DIFESA IDRAULICA IN MASSI FINO AL PETTO  
- AVVENUTA LA COSTIPAZIONE DEL RINGROSSO ARGINALE SI PROCEDE CON LE FASI SUCCESSIVE

FASE 1  
PROFILO  
SCALA 1:200

PARMA

BRESCELLO

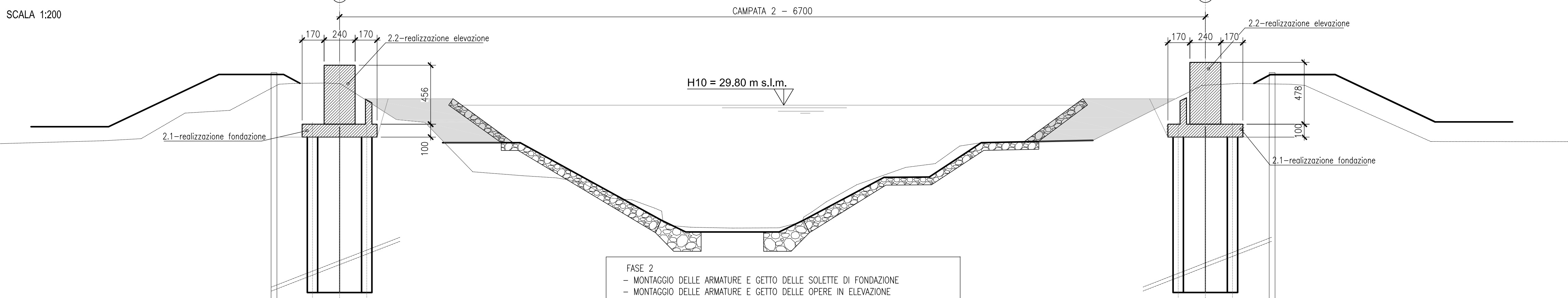


FASE 1  
- PREPARAZIONE DEI PIANI DI LAVORO CON LA REALIZZAZIONE DI SCAVI E INFISSIONE DELLE PALANCOLE  
- ESECUZIONE DEI DIAFRAMMI  
- SCAVO, REALIZZAZIONE DEL MAGRONE  
- SCAPITTOZZATURA DEI DIAFRAMMI

FASE 2  
PROFILO  
SCALA 1:200

PARMA

BRESCELLO

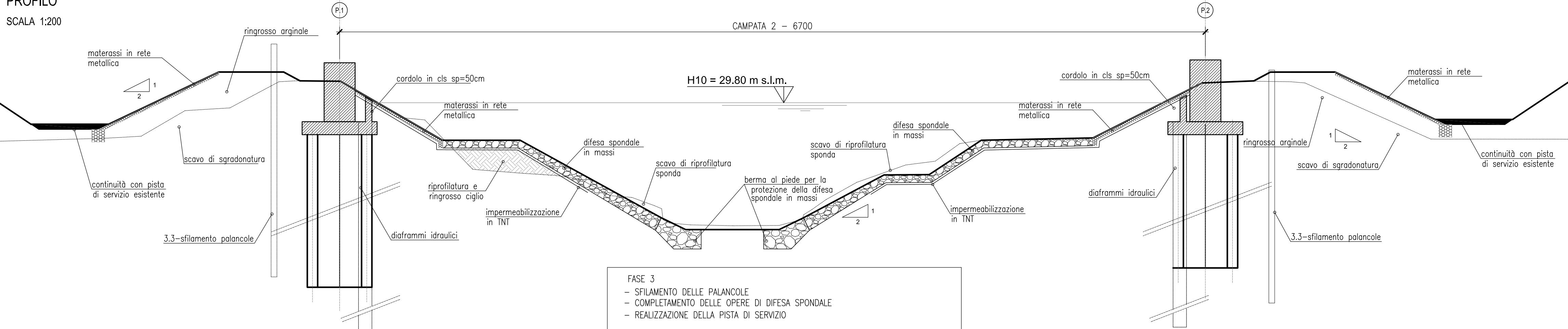


FASE 2  
- MONTAGGIO DELLE ARMATURE E GETTO DELLE SOLETTE DI FONDAZIONE  
- MONTAGGIO DELLE ARMATURE E GETTO DELLE OPERE IN ELEVAZIONE

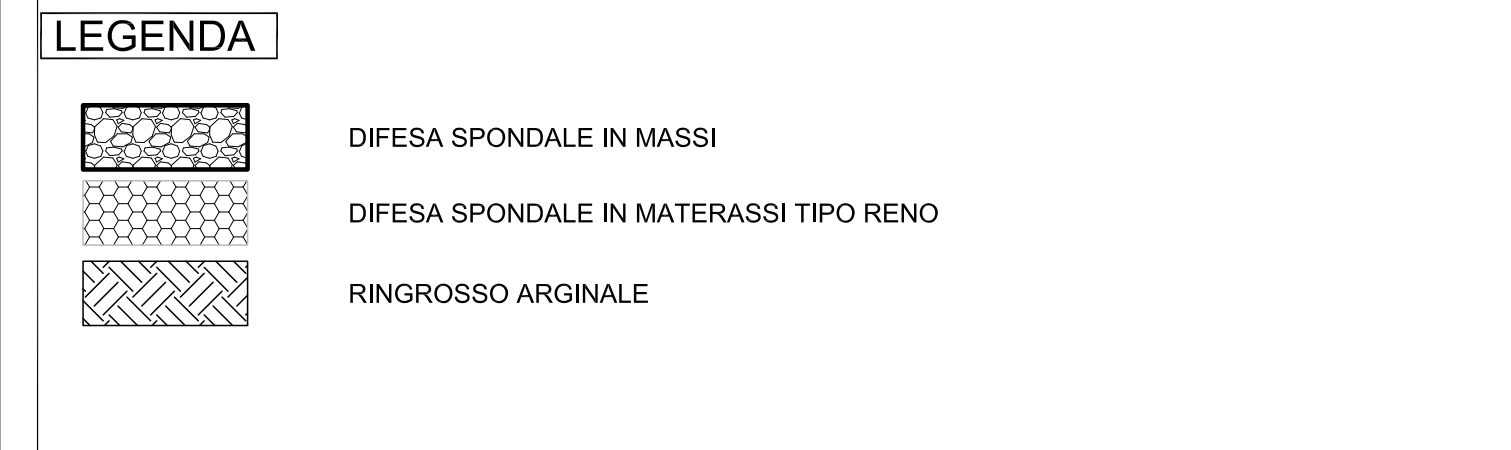
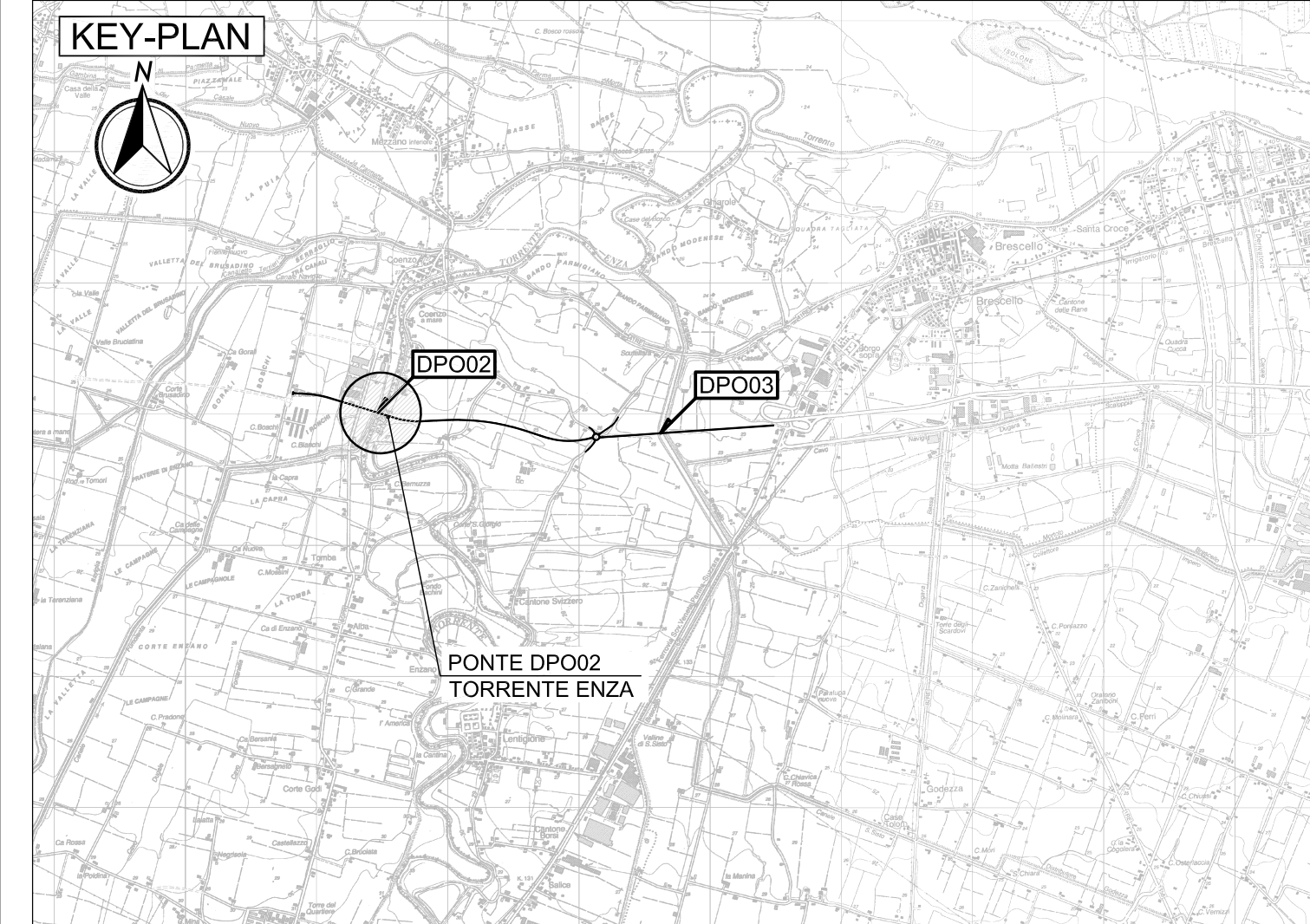
FASE 3  
PROFILO  
SCALA 1:200

PARMA

BRESCELLO



FASE 3  
- SFILAMENTO DELLE PALANCOLE  
- COMPLETAMENTO DELLE OPERE DI DIFESA SPONDALE  
- REALIZZAZIONE DELLA PISTA DI SERVIZIO



ELABORATI DI RIFERIMENTO  
IL PROGETTO DELLE SISTEMAZIONI IDRAULICHE E' RIPORTATO NELL'ELABORATO PD\_0\_D02\_DWS02\_0\_WW\_PZ\_02\_A

IL CONCEDENTE: Regione Emilia-Romagna

IL CONCESSIONARIO: ARC AUTOSTRADA REGIONALE CISPADANA

### AUTOSTRADA REGIONALE CISPADANA

DAL CASELLO DI REGGIOLO-ROLO SULLA A22  
AL CASELLO DI FERRARA SUD SULLA A13

CODICE C.U.P. E81B0800060009

#### PROGETTO DEFINITIVO

IDROLOGIA E IDRAULICA VIABILITA' DI ADDUZIONE IRE D02 (ex IRE) Variante alla SP n°41 in corrispondenza del tracciato Cispadano - tratto tra SP n°60 e Brescello

IDROLOGIA E IDRAULICA

IDRAULICA DEI CORSI D'ACQUA PRINCIPALI  
TORRENTE ENZA  
FASI ESECUTIVE DI CANTIERIZZAZIONE

IL PROGETTISTA: Ing. Riccardo Telò, Albo Ing. Parma n°1099

RESPONSABILE INTEGRAZIONE PRESTAZIONI SPECIALISTICHE: Ing. Emilio Salsi, Albo Ing. Reggio-Emilia n° 945

IL CONCESSIONARIO: Autostrada Regionale Cispadana S.p.A., IL PRESIDENTE: Cristiano Petrucci

Stamp: 17.04.2012

REVISIONI	DATA	DESCRIZIONE	REDAZIONE	CONTROLLO	APPROVAZIONE
A	17.04.2012	EMISSIONE	Ing. Mammi	Ing. Telò	Ing. Salsi

IDENTIFICAZIONE ELABORATO

NUM. PROZ.	FASE	LISTA	GRUPPO	CODICE OPERA	WBS	TRATTO OPERA	AMBITO	TIPO ELABORATO	PROGRESSIVO	REV.	DATA
4871	PD	0	D02	DWS02	0	WW	FC	01	A		MAGGIO 2012

SCALE: varie