

Proponente



HERGO SOLARE ITALIA S.R.L.

SOCIETÀ SOGGETTA AD ATTIVITÀ DI DIREZIONE E COORDINAMENTO DI INFRASTRUTTURE S.P.A.
SEDE LEGALE: VIA PRIVATA MARIA TERESA, 8 - 20123 MILANO (MI)
TEL. +39 02 36570.800 FAX +39 02 36570.801
PEC: HSI@LEGALMAIL.IT - WWW.INFRASTRUTTURE.EU
CAP. Soc. Euro 10.000 I.V. - C.F. e P. IVA 10416260965 - N. REA MI 2529663

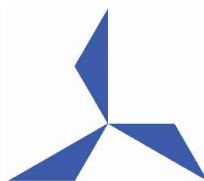
CERTIFICATIONS



AMPLIAMENTO DELLA S.E. - RTN 380/150kV di FOGGIA loc. SPRECACENERE

PIANO TECNICO DELLE OPERE

Progettazione



STUDIO INGEGNERIA ELETTRICA

MEZZINA dott. ing. Antonio
Via T. Solis 128 | 71016 San Severo (FG)
Tel. 0882.228072 | Fax 0882.243651
e-mail: info@studiomezzina.net



ER-0151/2008



Ingegneria & Servizi

Via S. Giacomo dei Capri, 38
80128 Napoli
TEL. 081 579 7998
mail: inse.srl@virgilio.it

Nome Elaborato:

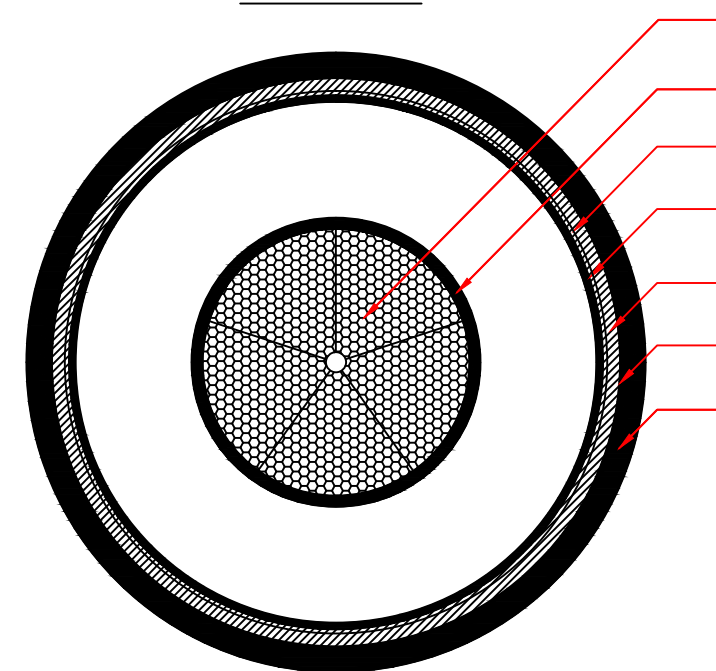
CARATTERISTICHE COMPONENTI CAVIDOTTO 380 kV E 150 kV

Contenuto Elaborato:

00	11/12/2020	PRIMA EMISSIONE	N. Galdiero	F. Di Maso	A. Mezzina
Rev.	Data	Oggetto della revisione	Elaborazione	Verifica	Approvazione

Scala:	--	Codice Pratica	P6W9PR1	Codice Elaborato	PFFG-D-T17
Formato:	A3				

Cavo 380 kV



LEGENDA

- | | |
|--------------------------|--------------------------------|
| 1 Conduttore | 5 Tamponamento longitudinale |
| 2 Schermo semiconduttivo | 6 Schermo metallico |
| 3 Isolante | 7 Guaina di protezione esterna |
| 4 Schermo semiconduttivo | |

Cavo 150 kV

