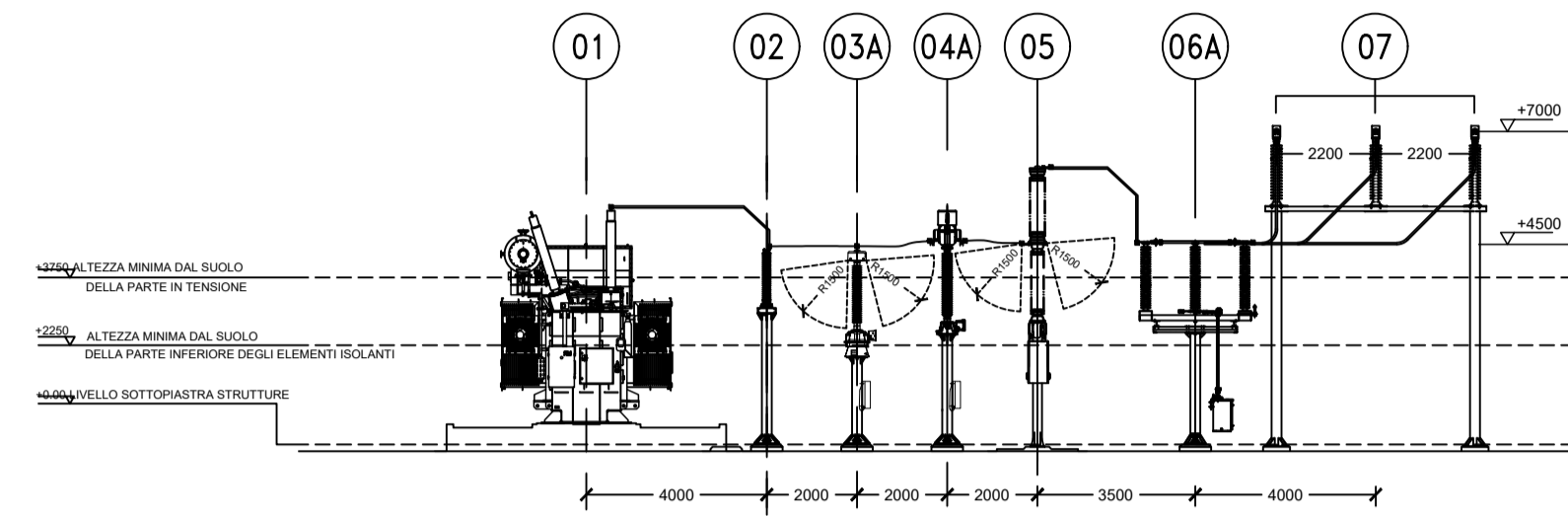


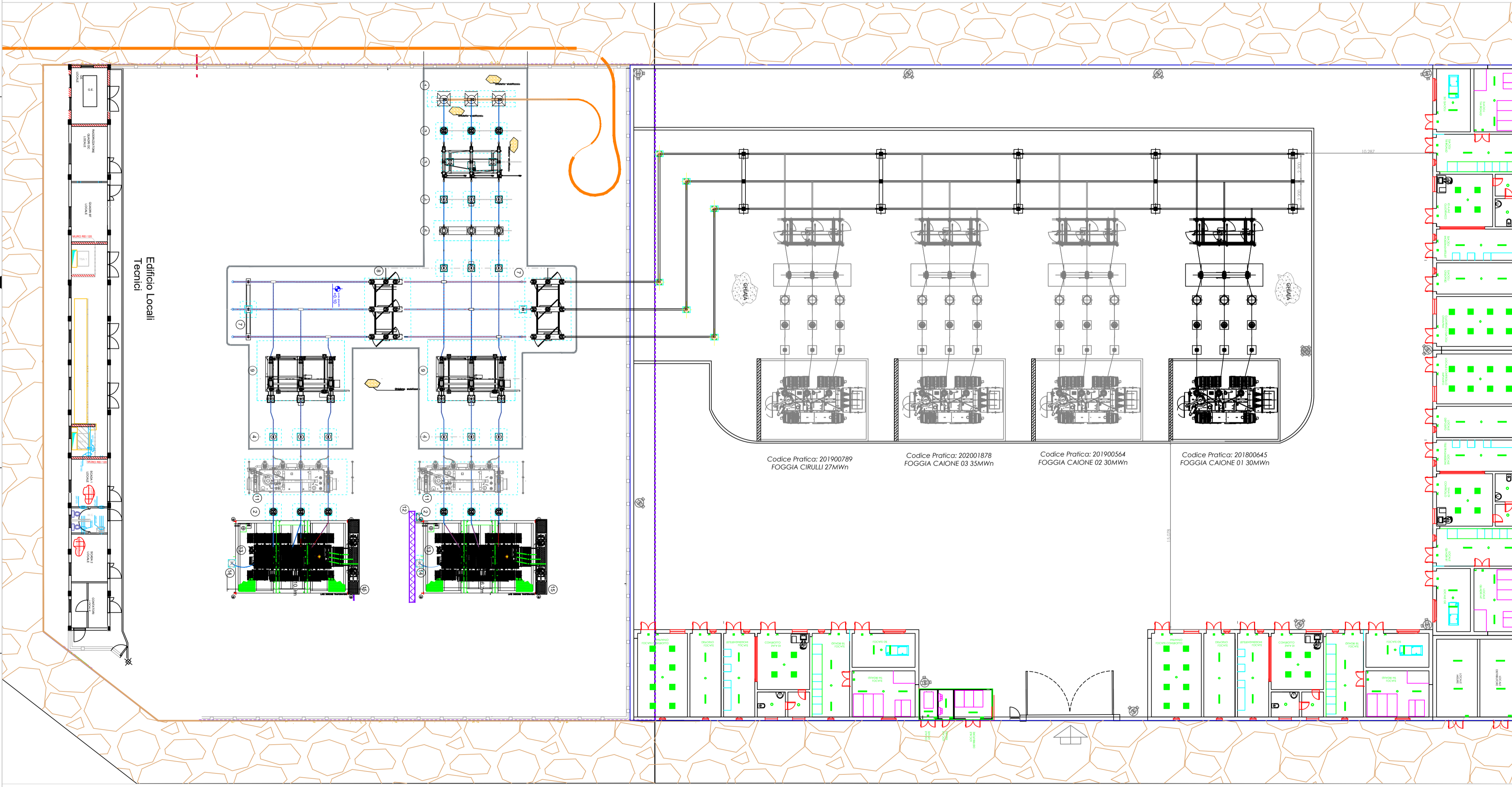
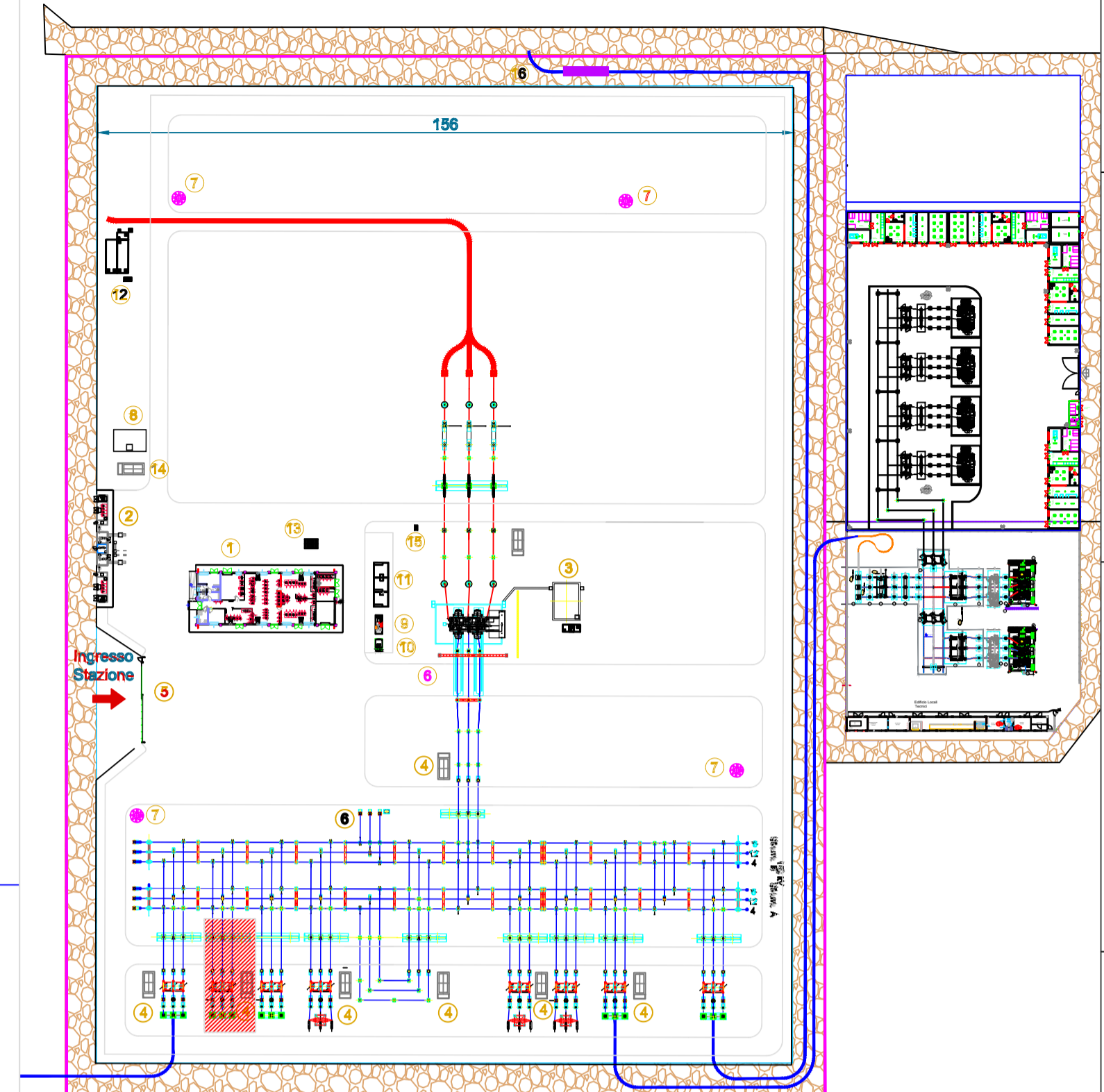
SECTION A-A



NOTE

- 1) DIMENSIONI IN MILLIMETRI (SE NON DIVERSAMENTE INDICATO)
- 2) DISTANZE DI ISOLAMENTO IN ACCORDO A NORMA CEI EN 61363-1

APPARECCHIATURA	
POS.	DESCRIZIONE
01	TRASFORMATORE AT/MT
02	SCARICATORE
03A	TRASFORMATORE DI TENSIONE PER MISURE FISCAI
03B	TRASFORMATORE DI TENSIONE PER MISURE -PROTEZIONI
04A	TRASFORMATORE DI CORRENTE PER MISURE FISCAI-PROTEZIONI
04B	TRASFORMATORE DI CORRENTE PER MISURE -PROTEZIONI
05	INTERRITTORE
06A	SEZIONATORE SENZA LAME DI TERRA
06B	SEZIONATORE CON LAME DI TERRA
07	ISOLATORI PORTANTI
08	TERMINALE CAVO



Edificio Locali Tecnici

COMUNE DI FOGGIA

PROGETTO IMPIANTO DI PRODUZIONE ENERGIA ELETTRICA DA FONTE RINNOVABILE DI TIPO FOTOVOLTAICO UTILITY SCALE

PROGETTO DEFINITIVO

CLIENTE/CUSTOMER

GREEN GENIUS ITALY UTILITY 9 S.R.L.
Corso Giuseppe Garibaldi, 49
20121 Milano (MI)



PROGETTISTA

studioTECNICO
ing. Marco BALZANO
Via Monte Grappa, 67a
70125 Bari (BA)
www.ingbalzano.com



Comessa/Work order

SE.003a

Data/Date

06/09/2021

Scala/Scale

1:200

Revisione/Revision

R01

Tavola/Table

SE.L05

REV	DATA	OGGETTO	DRAF.	CHECK.	ENDORS.
R04					
R03					
R02					
R01	06/09/2021	Correzione refuso	SDS	MBG	MBG
R00	21/01/2021	Primo Emissione	SDS	MBG	MBG

Layout e Sezione
Stazione Elettrica Utente e di RTN

Note