



REGIONE SICILIANA
PROVINCIA DI RAGUSA
COMUNE DI ACATE



PROGETTO IMPIANTO AGRIVOLTAICO DA REALIZZARE NEL COMUNE DI ACATE (RG) IN CONTRADA CASALE - CANALOTTI AL FOGLIO N.36 P.LLE 90, 91, 103, 115, 196, 277, 326, 23, 372, 373, 374 E DELLE RELATIVE OPERE DI CONNESSIONE DA REALIZZARE NEL COMUNE DI ACATE NELLA MEDESIMA CONTRADA AL FOGLIO N.30 P.LLA 487 AVENTE UNA POTENZA PARI A 22.080,52 kW_p, DENOMINATO "ACATE"

PROGETTO DEFINITIVO

PLANIMETRIA ELETTROMECCANICA
DELLA SOTTOSTAZIONE ELETTRICA DI UTENZA



LIV. PROG.	RIF. COD. PRATICA TERNA	CODICE ELABORATO	TAVOLA	DATA	SCALA
PD	202001119	RS06EPD0044A0	5	30.11.2021	VARIE

REVISIONI

REV.	DATA	DESCRIZIONE	ESEGUITO	VERIFICATO	APPROVATO

RICHIEDENTE E PRODUTTORE

ENTE



HF SOLAR 5 S.r.l. - Viale Francesco Scaduto n°2/D - 90144 Palermo (PA)

FIRMA RESPONSABILE

PROGETTAZIONE
HORIZONFIRM

Ing. D. Siracusa Arch. M. Gullo
Ing. A. Costantino Arch. Y. Kokalah
Ing. C. Chiaruzzi Arch. S. Martorana
Ing. G. Schillaci Arch. F. G. Mazzola
Ing. G. Buffa Arch. G. Vella
Arch. A. Calandrino

HORIZONFIRM S.r.l. - Viale Francesco Scaduto n°2/D - 90144 Palermo (PA)

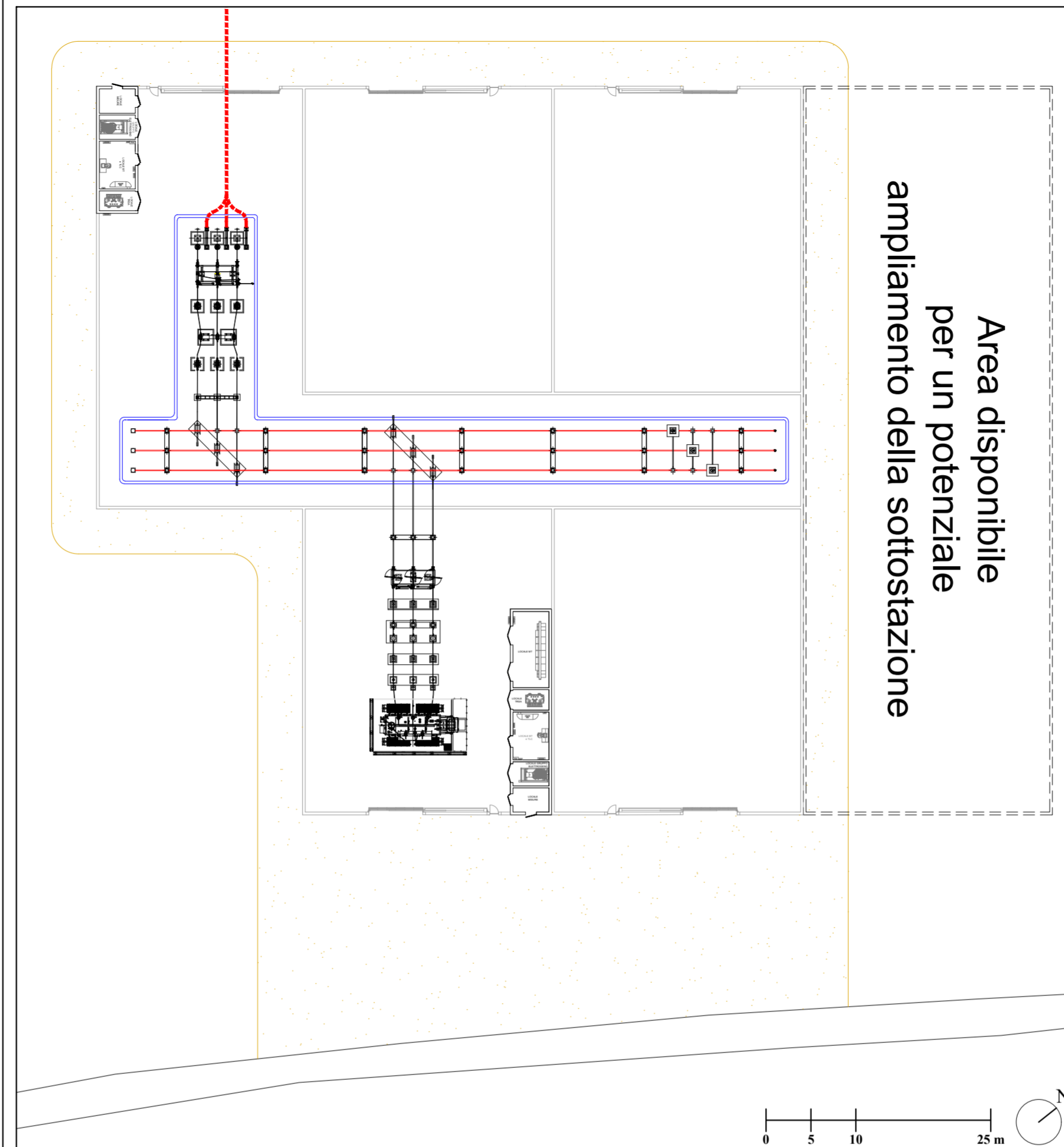
FIRMA DIGITALE PROGETTISTA



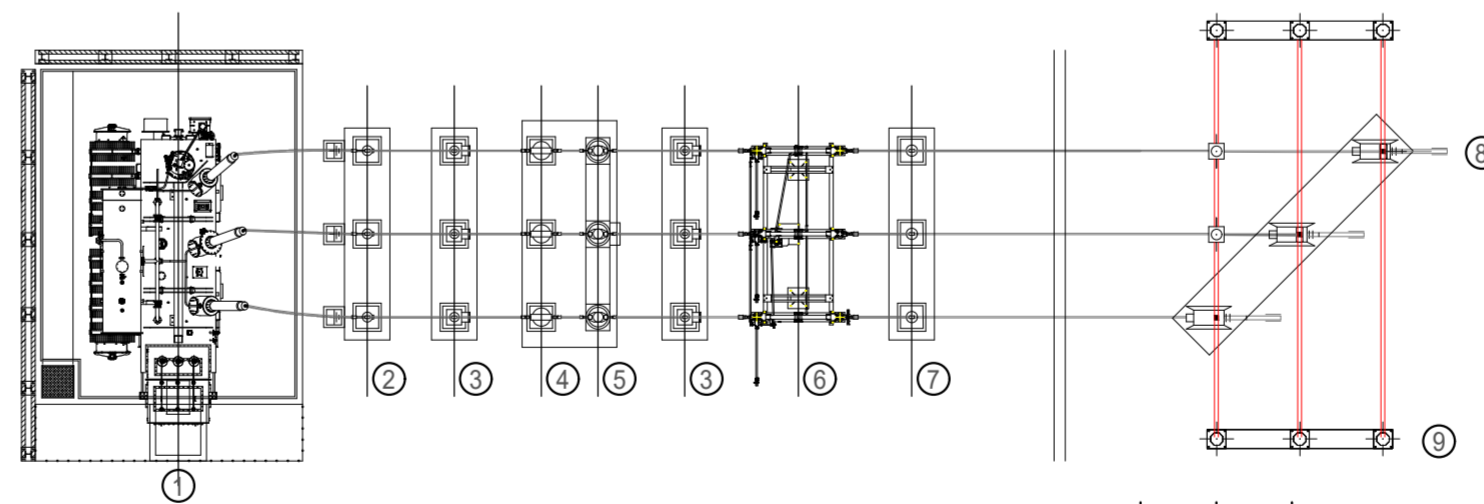
FIRMA OLOGRAFA E TIMBRO
PROGETTISTA

LEGENDA

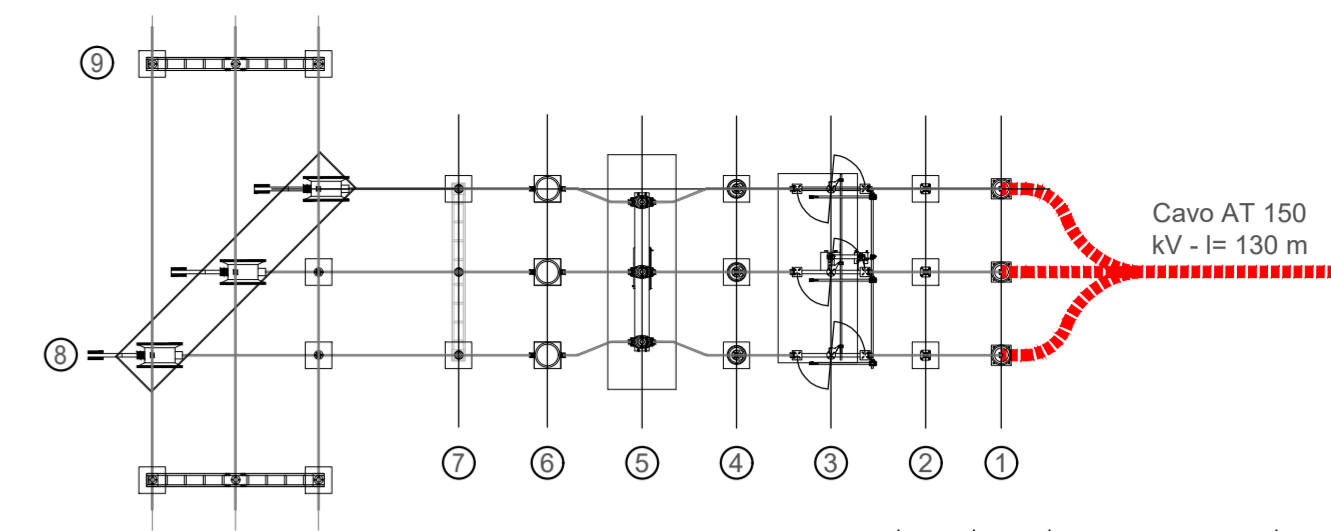
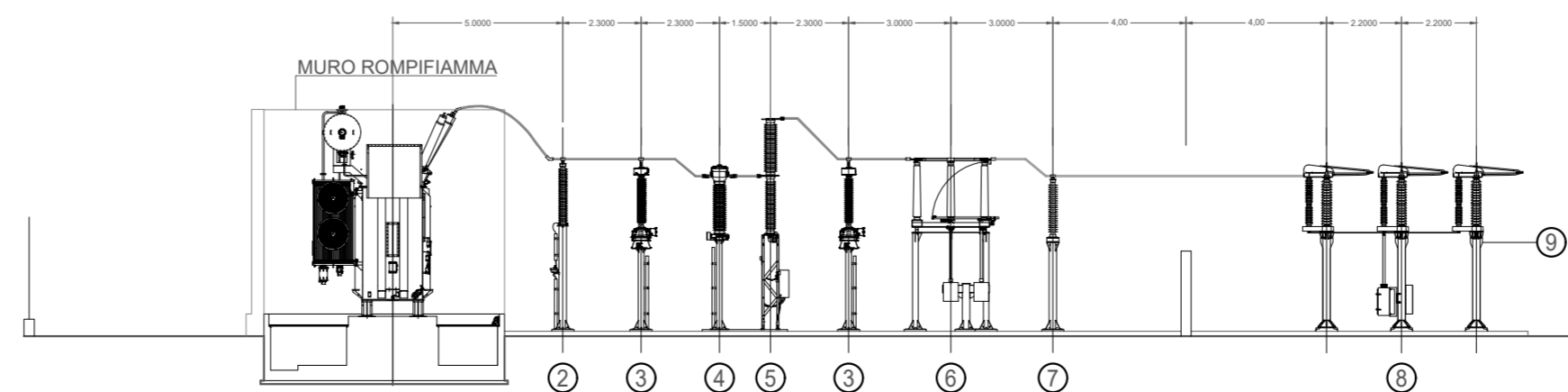
	Confine catastale		Linea aerea BT esistente da deviare
	Recinzione		Linea aerea AT di collegamento della Stazione Elettrica da realizzare
	Piazzole area cabine di campo		Tralici AT da realizzare
	Fascia arborea produttiva		Cabina di Raccolta
	Strutture tracker		Power Station
	Area impianto agrovoltaico		Cabina servizi ausiliari
	Area Sottostazione Utente		Elettrodotta AT di collegamento con la futura Stazione Elettrica
	Area Stazione Elettrica		Tracciato cavidotti interrati MT di utenza di collegamento tra la cabina di raccolta e la SSE utente
	Linea AT aerea esistente - "CP Gela - CP Vittoria" 150 kV		Edifici esistenti adibiti a locali tecnici e di servizio
	Linea aerea a 150 kV "Derivazione CP Dirillo" da realizzare		Viabilità esistente



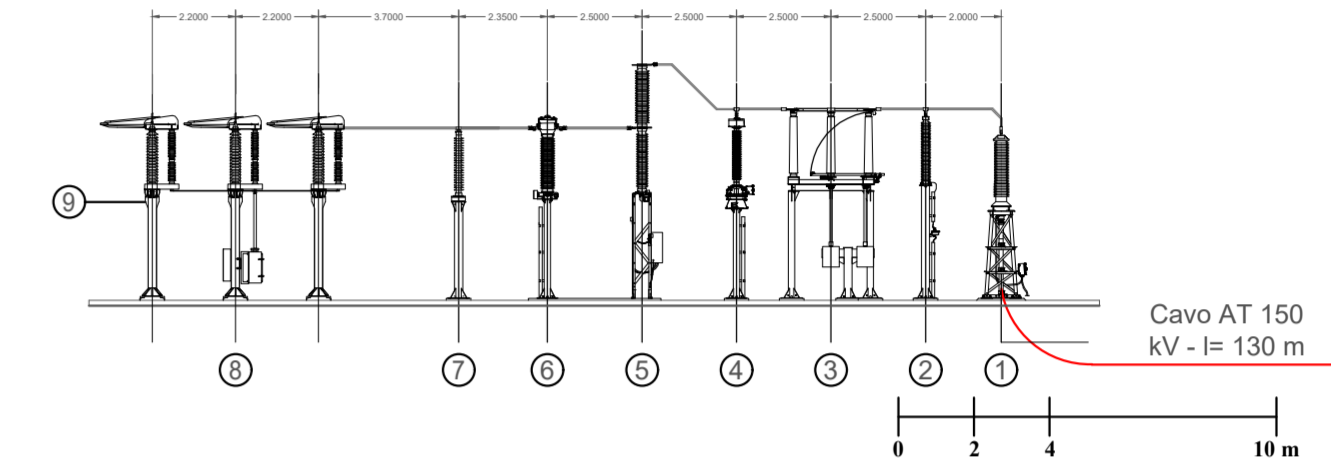
PLANIMETRIA ELETTROMECCANICA SOTTOSTAZIONE - SCALA 1:500



PIANTA DETTAGLIO STALLO ARRIVO PRODUTTORE - SCALA 1:200



PIANTA DETTAGLIO STALLO PARTENZA LINEA AT - SCALA 1:200



PROFILO DETTAGLIO STALLO PARTENZA LINEA AT - SCALA 1:200

LEGENDA APPARECCHIATURE STALLO PARTENZA LINEA AT	
DESCRIZIONE	POSIZIONE
TERMINALE CAVI	1
SCARICATORE 150KV	2
SEZIONATORE CON LAME DI TERRA 150KV	3
TRASFORMATORE DI TENSIONE 150KV	4
INTERRUTTORE 150KV	5
TRASFORMATORE DI CORRENTE 150KV	6
COLONNINO ISOLATORE DI SUPPORTO 150KV - H=4.5m	7
SEZIONATORE SBARRE 150 kV	8
SUPPORTO SBARRE 150 kV	9

LEGENDA APPARECCHIATURE STALLO ARRIVO PRODUTTORE	
POSIZIONE	DESCRIZIONE
1	TRASFORMATORE DI POTENZA 150/30kV
2	SCARICATORE 150KV
3	TRASFORMATORE DI TENSIONE 150KV
4	TRASFORMATORE DI CORRENTE 150KV
5	INTERRUTTORE 150KV
6	SEZIONATORE CON LAME DI TERRA 150KV
7	COLONNINO ISOLATORE DI SUPPORTO 150KV - H=4.5m
8	SEZIONATORE DI SBARRA 150kV
9	SUPPORTO SBARRE 150KV - H=7.5m

PROFILO DETTAGLIO STALLO ARRIVO PRODUTTORE - SCALA 1:200