



REGIONE SICILIANA
PROVINCIA DI RAGUSA
COMUNE DI ACATE



PROGETTO IMPIANTO AGRIVOLTAICO DA REALIZZARE NEL COMUNE DI ACATE (RG) IN CONTRADA CASALE - CANALOTTI AL FOGLIO N.36 P.LLE 90, 91, 103, 115, 196, 277, 326, 23, 372, 373, 374 E DELLE RELATIVE OPERE DI CONNESSIONE DA REALIZZARE NEL COMUNE DI ACATE NELLA MEDESIMA CONTRADA AL FOGLIO N.30 P.LLA 487 AVENTE UNA POTENZA PARI A 22.080,52 kW_p, DENOMINATO "ACATE"

PROGETTO DEFINITIVO

SCHEMA ELETTRICO UNIFILARE DI CONNESSIONE ALLA RTN



LIV. PROG.	RIF. COD. PRATICA TERNA	CODICE ELABORATO	TAVOLA	DATA	SCALA
PD	202001119	RS06EPD0046A0	6b	30.11.2021	

REVISIONI

REV.	DATA	DESCRIZIONE	ESEGUITO	VERIFICATO	APPROVATO

RICHIEDENTE E PRODUTTORE



HF SOLAR 5 S.r.l. - Viale Francesco Scaduto n°2/D - 90144 Palermo (PA)

ENTE

FIRMA RESPONSABILE

PROGETTAZIONE

HORIZONFIRM

Ing. D. Siracusa Arch. M. Gullo
Ing. A. Costantino Arch. Y. Kokalah
Ing. C. Chiaruzzi Arch. S. Martorana
Ing. G. Schillaci Arch. F. G. Mazzola
Ing. G. Buffa Arch. G. Vella
Arch. A. Calandrino

HORIZONFIRM S.r.l. - Viale Francesco Scaduto n°2/D - 90144 Palermo (PA)

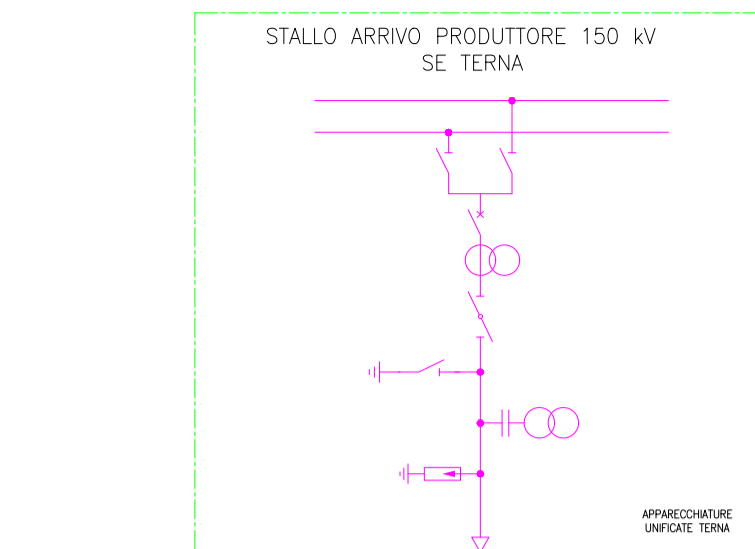
FIRMA DIGITALE PROGETTISTA



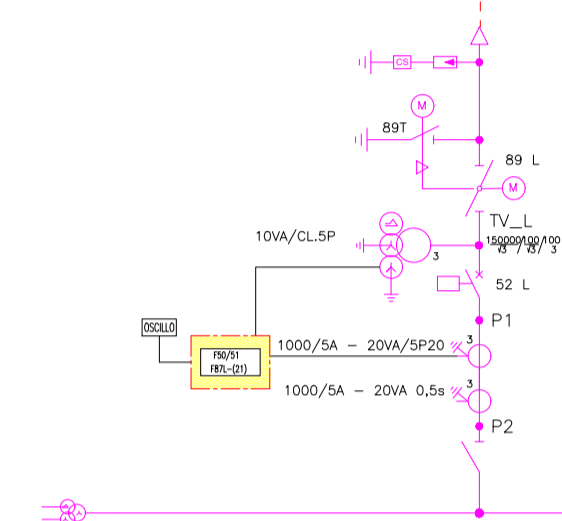
FIRMA OLOGRAFA E TIMBRO PROGETTISTA

NOTE

- (1) CONTATORI CEWE A 6 QUADRANTI
- (2) MANCATA APERTURA INTERRUTTORE (SE RICHIESTO DA TERNA) - APERTURA 152-A1
- (3) TARATURA F281>> COME DA INDICAZIONI TERNA



Elettrodotta AT 150kV interrotto
L=130 m



Semplice sistema di sbarre AT 150 kV da condividere

Stallo partenza linea AT 150 kV da condividere

