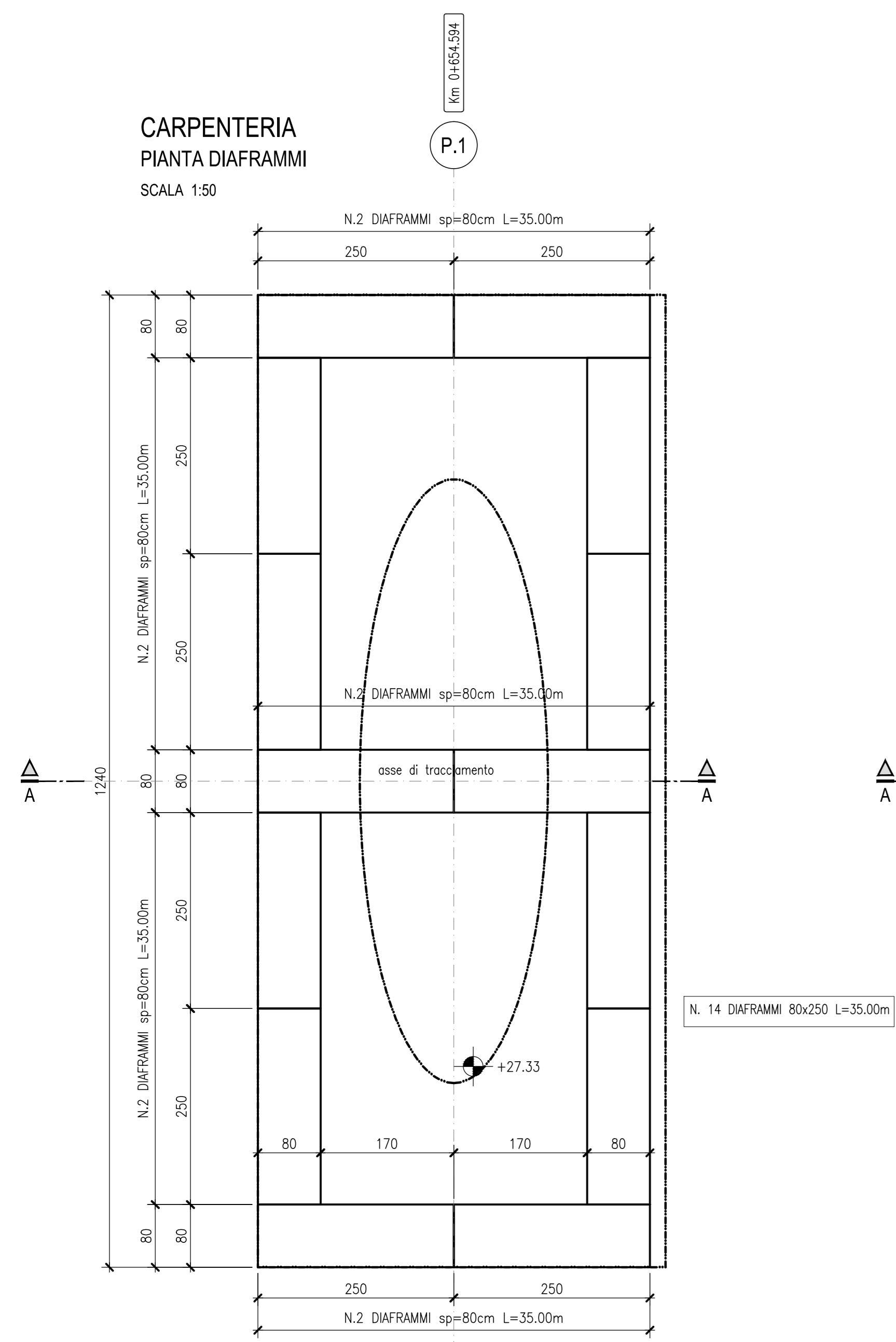
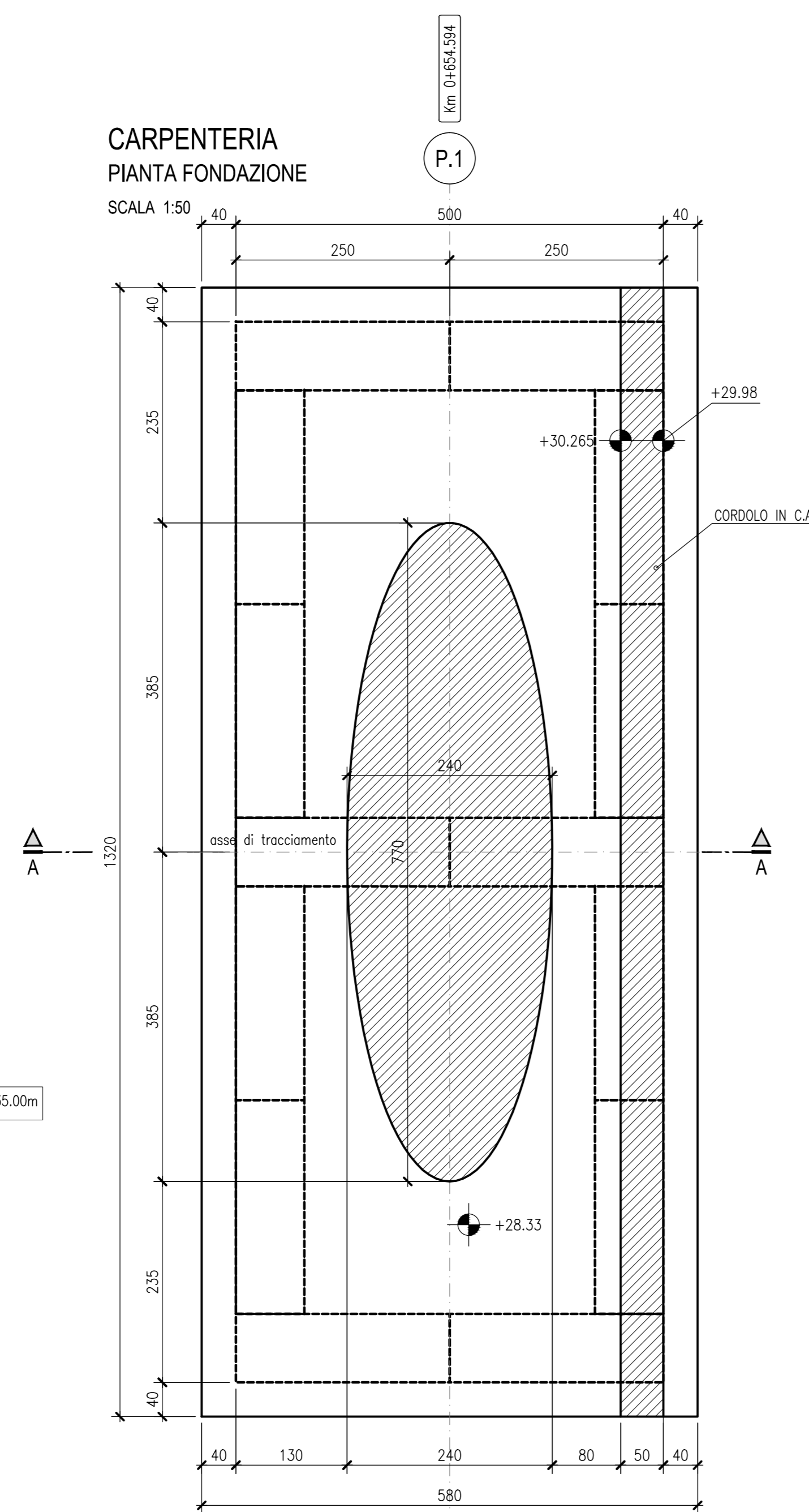


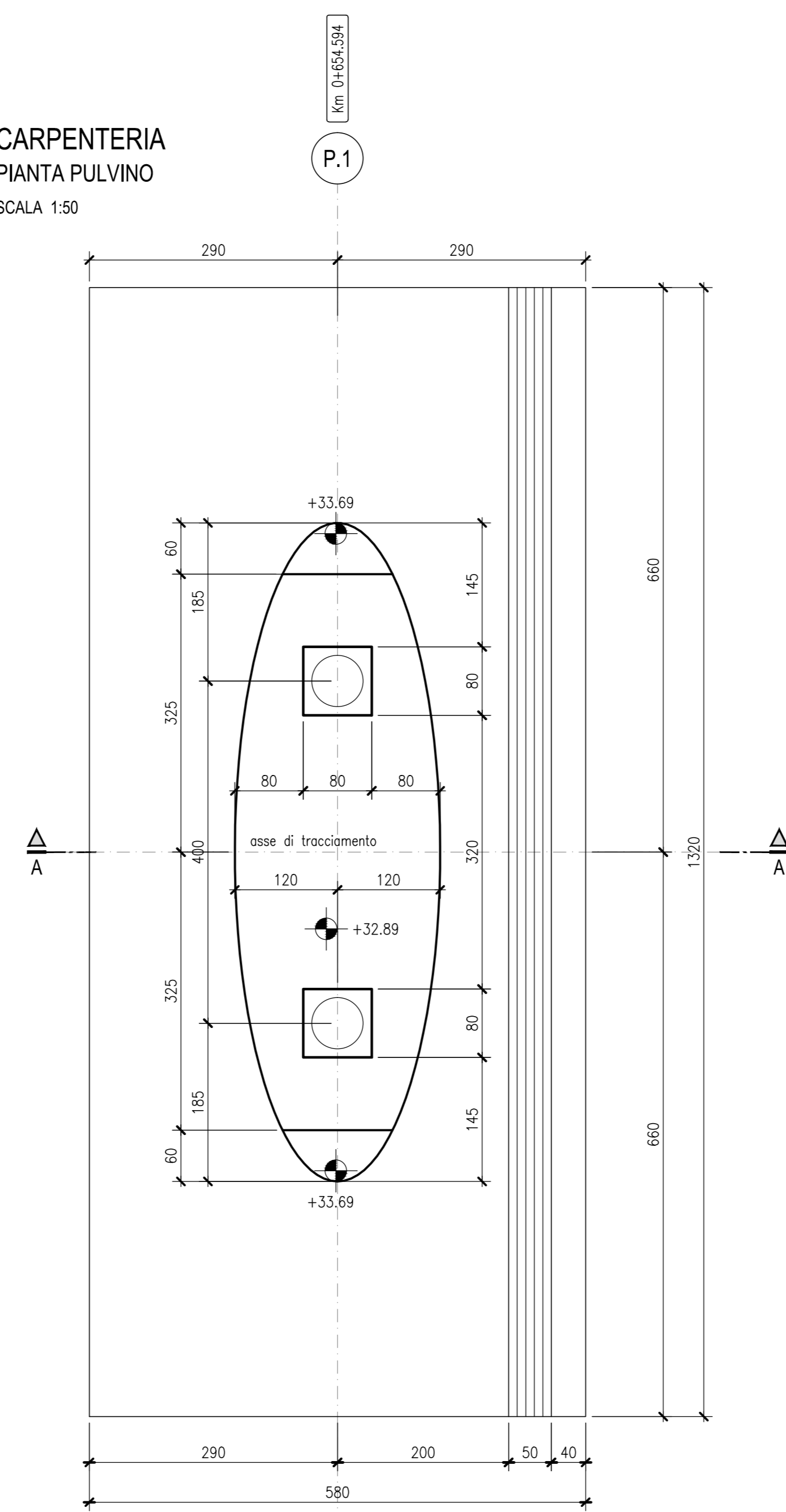
**CARPENTERIA
PIANTA DIAFRAMMI**
SCALA 1:50



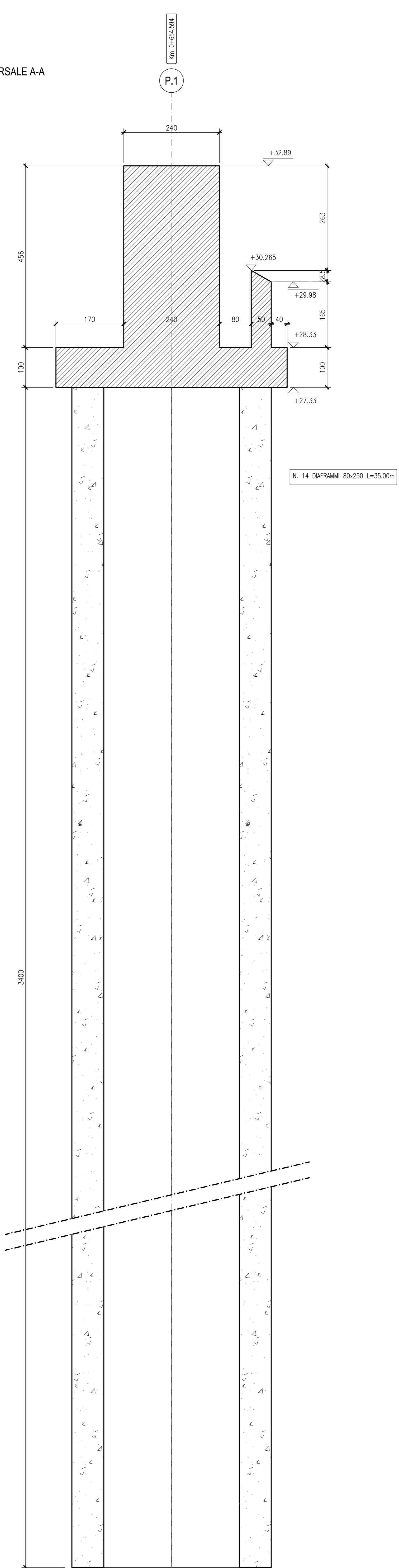
**CARPENTERIA
PIANTA FONDAZIONE**
SCALA 1:50



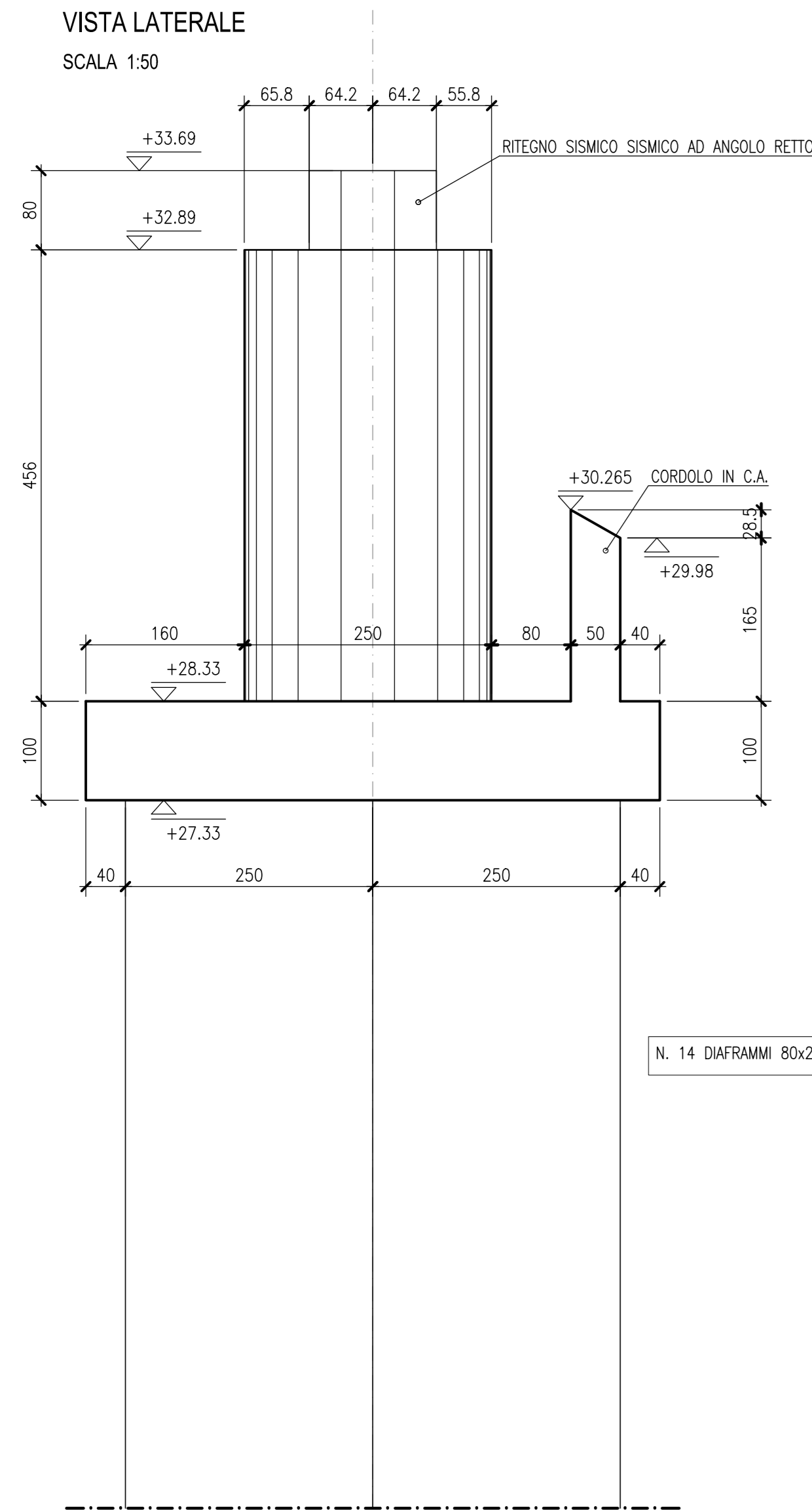
**CARPENTERIA
PIANTA PULVINO**
SCALA 1:50



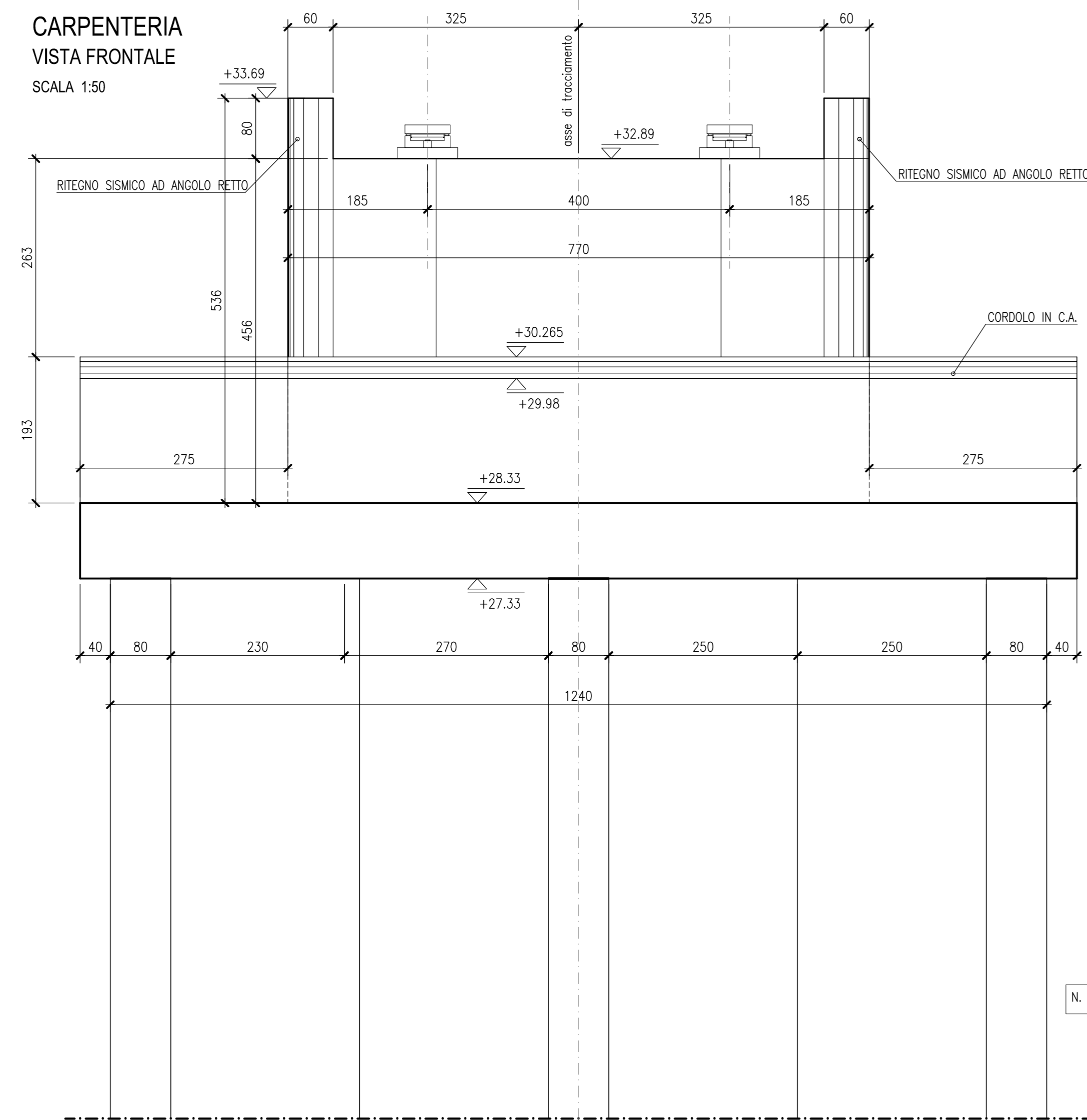
**CARPENTERIA
SEZIONE TRASVERSALE A-A**
SCALA 1:50



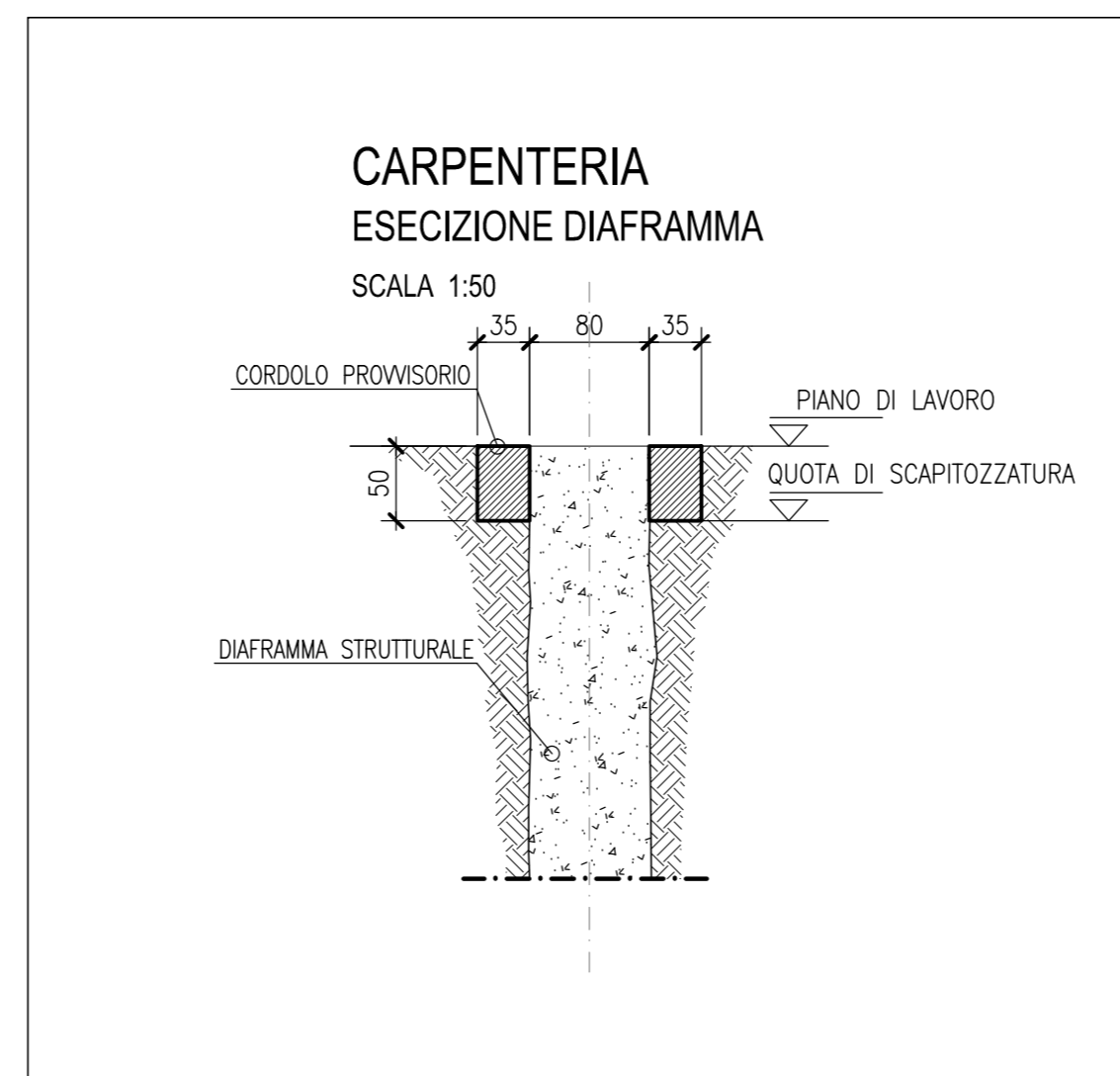
**CARPENTERIA
VISTA LATERALE**
SCALA 1:50



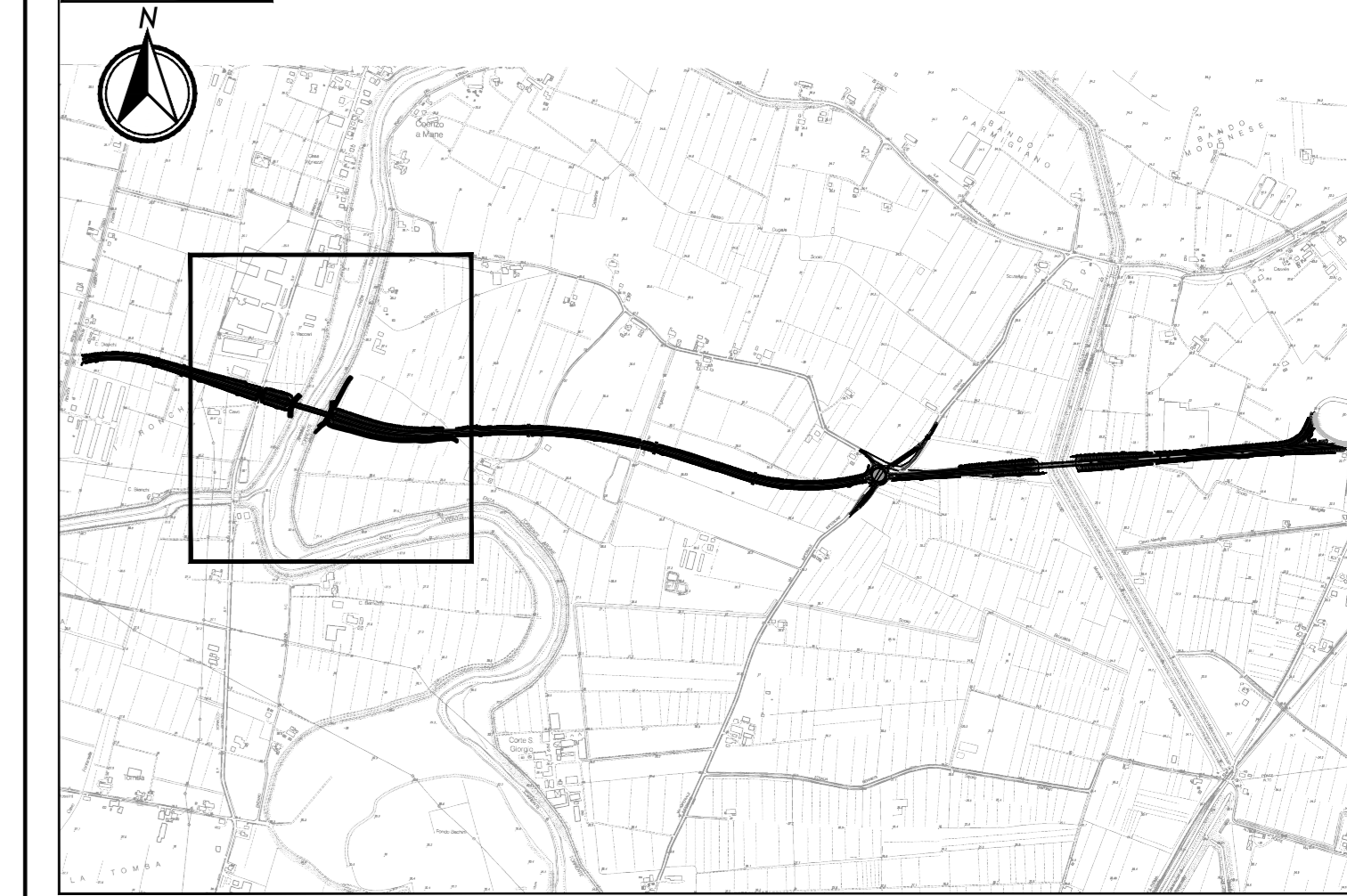
**CARPENTERIA
VISTA FRONTALE**
SCALA 1:50



**CARPENTERIA
ESECUZIONE DIAFRAMMA**
SCALA 1:50



KEY-PLAN



LEGENDA

- Indicazione di sezione
- Quota altimetrica in pianta
- Quota altimetrica in prospetto/sezione
- Calcestruzzo armato

ELABORATI DI RIFERIMENTO

4934_PD_0_D02_DPO02_0_OM_PE_01_A PLANIMETRIA DI PROGETTO E PROSPETTI
4935_PD_0_D02_DPO02_0_OM_FL_01_A PROFILO LONGITUDINALE

CARATTERISTICHE DEI MATERIALI

Tabella dei materiali e classi di esposizione calcestruzzo PD_0_0000_0000_0_GE_TB_01_A
Vita Utile e Classi d'Uso delle opere PD_0_0000_0000_0_GE_KT_02_A

NOTE

GLI ANGOLI SONO ESPRESSE IN GRADI SESSADECIMALI
LE QUOTE ALTIMETRICHE SONO ESPRESSE IN METRI
LE DIMENSIONI SONO ESPRESSE IN CENTIMETRI
I DIAMETRI SONO ESPRESSE IN MILLIMETRI
(salvo dove diversamente indicato)

IL CONCEDENTE: Regione Emilia-Romagna

IL CONCESSIONARIO: ARC AUTOSTRADA REGIONALE CISPADANA

**AUTOSTRADA REGIONALE CISPADANA
DAL CASELLO DI REGGIOLO-ROLO SULLA A22
AL CASELLO DI FERRARA SUD SULLA A13**

CODICE C.U.P. E8180800060009

PROGETTO DEFINITIVO

D02 (EX 1RE) - VARIANTE ALLA S.P. N°41 IN CORRISPONDENZA DEL TRACCIATO CISPADANO - TRATTO TRA S.P. N°60 E BRESCELLO

OPERE D'ARTE MAGGIORI - VIADOTTI PONTI
DPO02 - PONTE TORRENTE ENZA
CARPENTERIA
PILA 1

IL PROGETTISTA: Ing. Rodolfo Biondi
Albo Ing. Modena n° 1256

RESPONSABILE INTEGRAZIONE PRESTAZIONI SPECIALISTICHE: Ing. Emilio Sola
Albo Ing. Reggio Emilia n° 945

IL CONCESSIONARIO: Autostada Regionale Cispadana S.p.A. e Presidente Giovanni Pizzari

17/04/2012 EMISSIONE

W. GIANAROLI R. BIONDI E. SALS1

REDAZIONE: CONTROLLO: APPROVAZIONE:

IDENTIFICAZIONE ELABORATO: DATA: DESCRIZIONE: MAGGIO 2012

SCALE: 1:50

G									
F									
E									
D									
C									
B									
A	17/04/2012	EMISSIONE							
REV.	DATA	DESCRIZIONE	W. GIANAROLI	R. BIONDI	E. SALS1				
IDENTIFICAZIONE ELABORATO		DATA	DESCRIZIONE	REDAZIONE	CONTROLLO	APPROVAZIONE			
NO. PROZ.	REV.	DATA	DESCRIZIONE	REDAZIONE	CONTROLLO	APPROVAZIONE			
4	0	0	0	0	0	0	0	0	0
									SCALE: 1:50