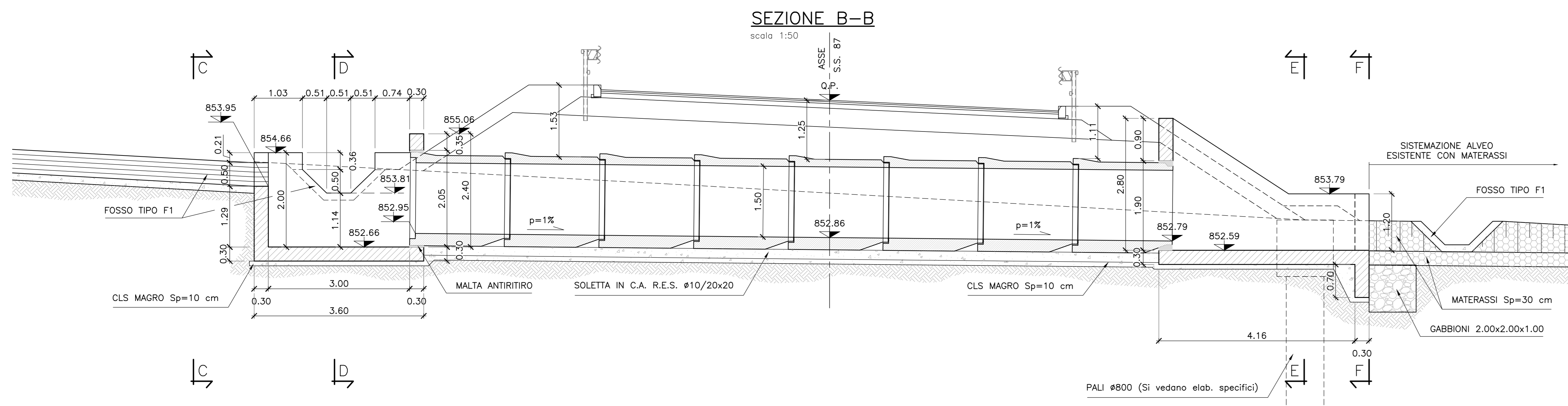
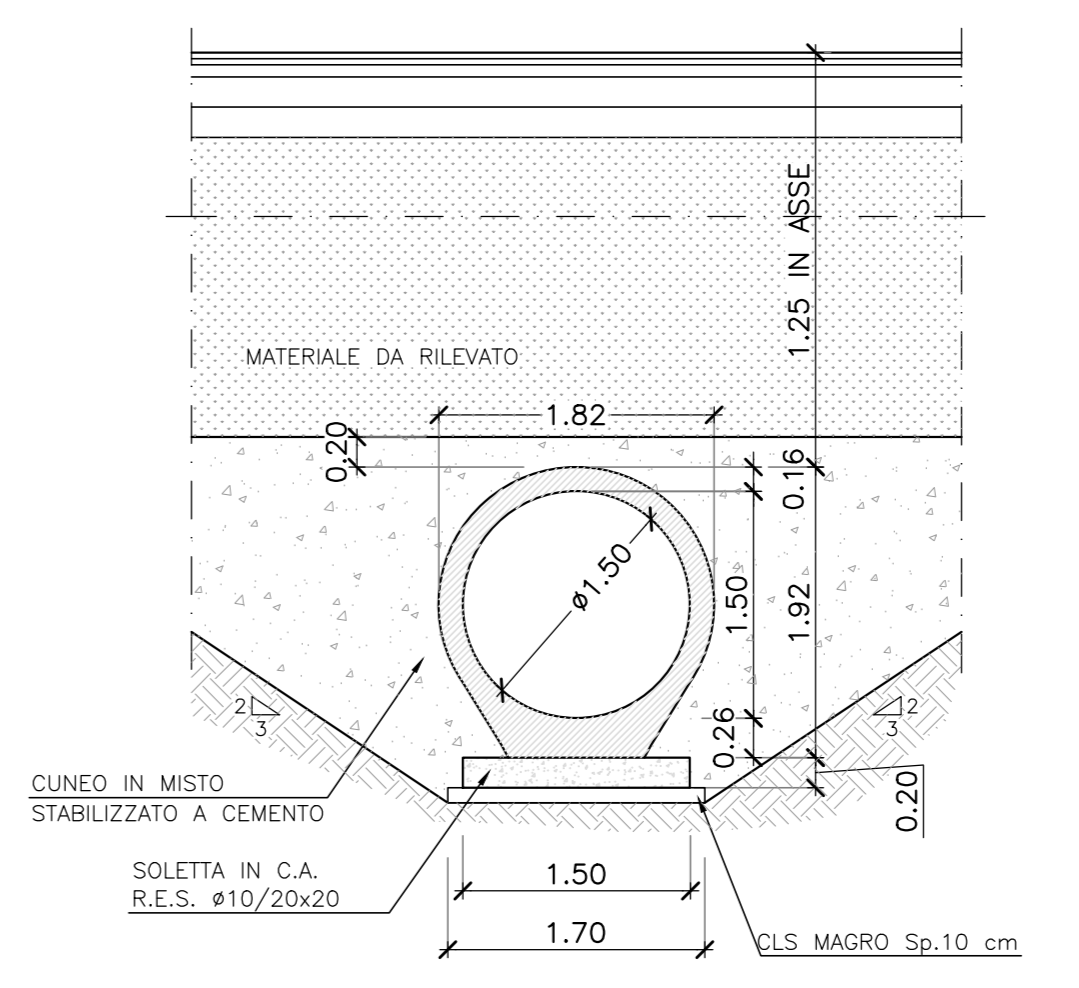
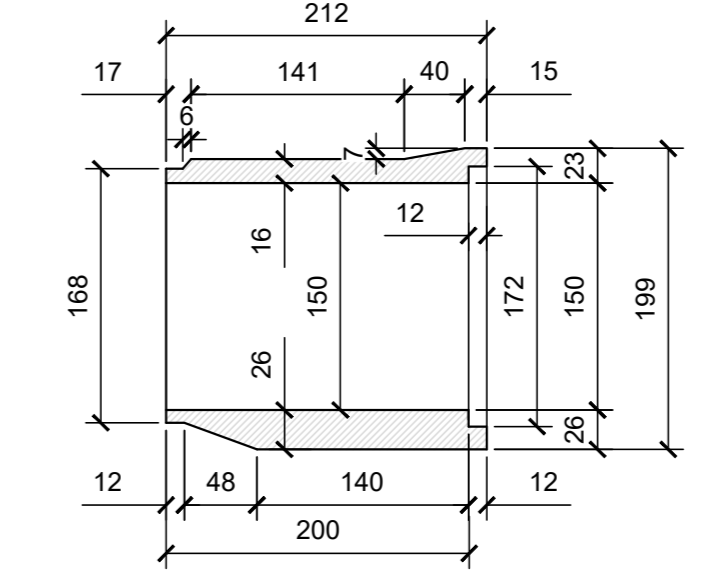


SEZIONE TRASV. ELEMENTO PREFABB. scala 1:50



SEZIONE LONG. ELEMENTO PREFABB. scala 1:50



**Sanas**  
GRUPPO FS ITALIANE  
Direzione Progettazione e Realizzazione Lavori

**ADEGUAMENTO S.S. n°87 "SANNITICA"**  
Interventi localizzati per garantire la percorribilità immediata  
Tratta "Campobasso - Bivio S.Elia"  
Lotti A2 e A3

**PROGETTO DEFINITIVO** COD. CB 150

**PROGETTAZIONE:**  
**bonifica spa**  
(Mandatario)  
**FRANCHETTI**  
(Mandatario)

**PROGETTISTA:**  
Ing. Franco Parisio Bacchetta - Ordine Ing. Roma n. 3664 - Sez. A  
Ing. Luigi Alberti - Ordine Ing. Milano n. 14725 - Sez. A  
Ing. Paolo Franchetti - Ordine Ing. Venezia n. 2053 - Sez. A

**GEOLOGO:**  
Geol. Dott. Anna Maria Biondi  
Ordine Geol. Lazio n. 1531

**RESPONSABILE DELL'INTEGRAZIONE DELLE DISCIPLINE SPECIALISTICHE:**  
Ing. Franco Parisio Bacchetta - Ordine Ing. Roma n. 3664 - Sez. A

**COORDINATORE DELLA SICUREZZA:**  
Ing. Andrea Maria Enea Fallo - Ordine Ing. Catania n. 146701

**VISTO: IL RESPONSABILE DEL PROCEDIMENTO**  
Ing. CLAUDIO BUCI

**06 OS-OPERE D'ARTE MINORI**  
**06.01 TP-Tombini idraulici**  
Carpenterie tombino Ø 1500 a pk 0+405

CODICE PROGETTO	LV. PRG. ANNO	NOME FILE	REVISIONE	SCALA:
DPICB0150	22	T000M00STRCP02B	B	1:50
		ELAB. T000M00STRCP02		

REV.	DESCRIZIONE	DATA	REDATTO	VERIFICATO	APPROVATO
C					
B	ISTRUTTORIA ANAS	Luglio 2022	Seem. M.Fallo	Ing. A. Tesoro	Ing. F.P. Bacchetta
A	EMISSIONE	Aprile 2022	Ing. A. Tesoro	Ing. F. Zaccaro	Ing. F. Franchetti