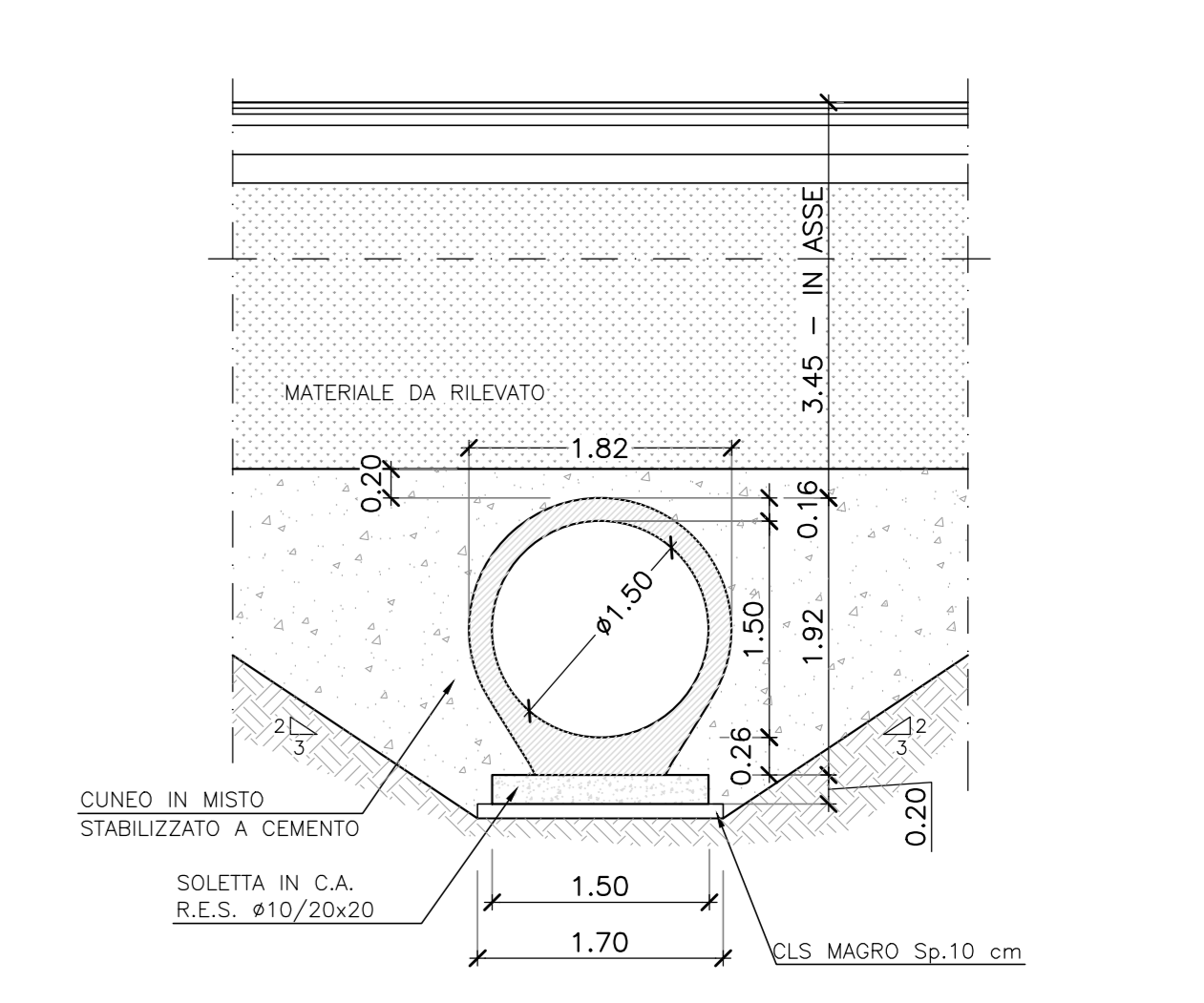
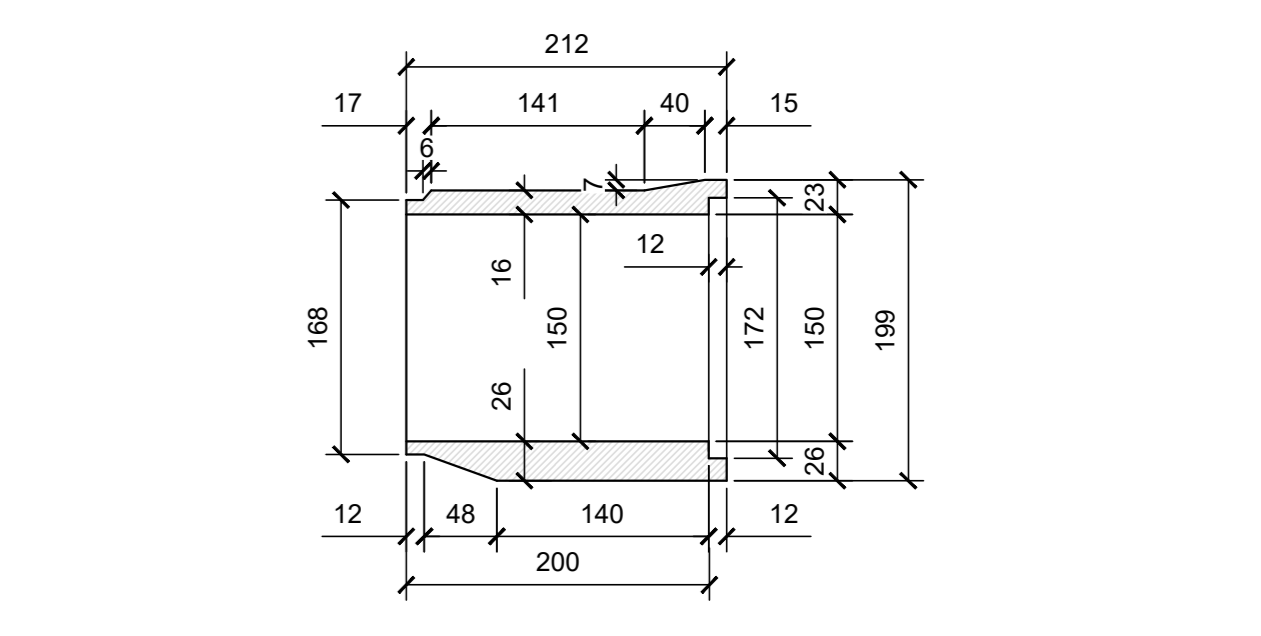


SEZIONE TRASV. ELEMENTO PREFABB.



SEZIONE LONG. ELEMENTO PREFABB.



**Sanas**  
GRUPPO FS ITALIANE Direzione Progettazione e Realizzazione Lavori

**ADEGUAMENTO S.S. n°87 "SANNITICA"**  
Interventi localizzati per garantire la percorribilità immediata  
Tratto "Campobasso - Bivio S.Elia"  
Lotti A2 e A3

PROGETTO DEFINITIVO COD. CB 150

PROGETTISTA:  
Ing. Franco Parisio Bocchetto - Ordine Ing. Roma n. 3664 - Sez. A  
Ing. Luigi Alberti - Ordine Ing. Milano n. 7472 - Sez. A  
Ing. Paolo Franchetti - Ordine Ing. Venezia n. 2013 - Sez. A

GEOLOGO:  
Gen. Dott. Anna Maria Biundo  
Ordine Geol. Lazio n. 1531

RESPONSABILE DELL'INTEGRAZIONE DELLE DISCIPLINE SPECIALISTICHE:  
Ing. Franco Parisio Bocchetto - Ordine Ing. Roma n. 3664 - Sez. A

COORDINATORE DELLA SICUREZZA:  
Ing. Andrea Maria Enea Fallo - Ordine Ing. Catania n. 146701

VISTO: IL RESPONSABILE DEL PROCEDIMENTO  
Ing. CLAUDIO BUCI

06 OS-OPERE D'ARTE MINORI  
06.01 TP-Tombini idraulici  
Carpenterie tombino Ø 1500 a pk 1+296

CODICE PROGETTO	LV. PRG. ANNO	NOME FILE	REVISIONE	SCALA:
DP060150	022	T000M00STRCP03	B	1:50

REV.	DESCRIZIONE	DATA	REDATTO	VERIFICATO	APPROVATO
C					
B	ISTRUTTORIA ANAS	Luglio 2022	Gen. M. Fallo	Ing. A. Tesoro	Ing. F.P. Bocchetto
A	EMMISSIONE	Aprile 2022	Ing. A. Tesoro	Ing. F. Zaccaro	Ing. P. Franchetti