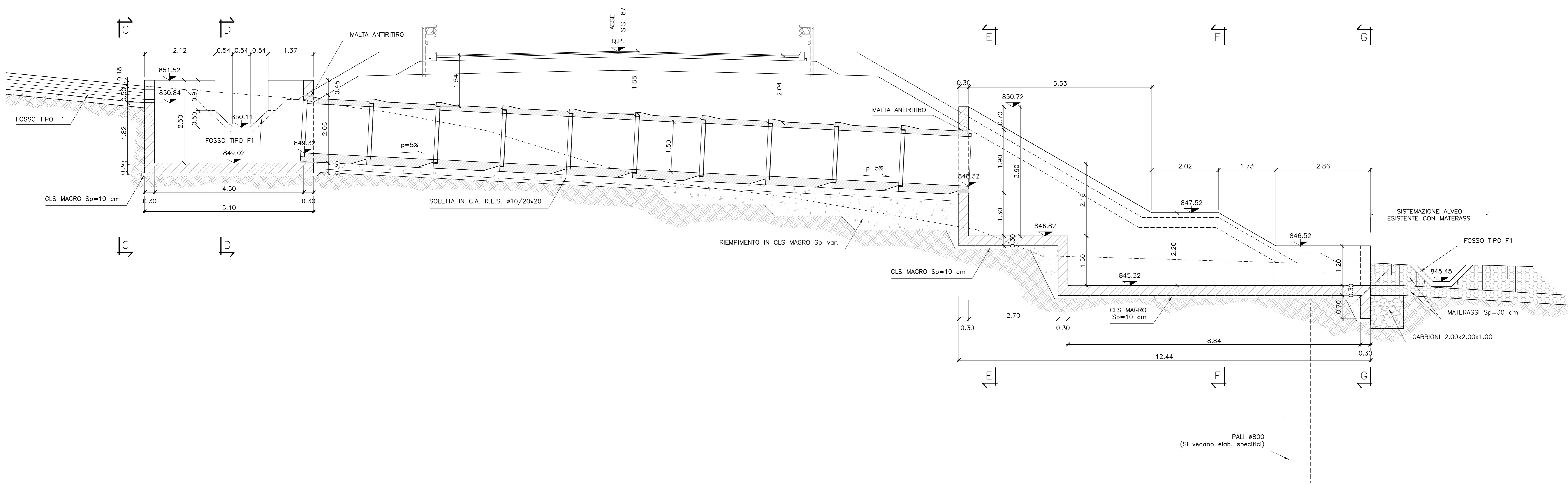


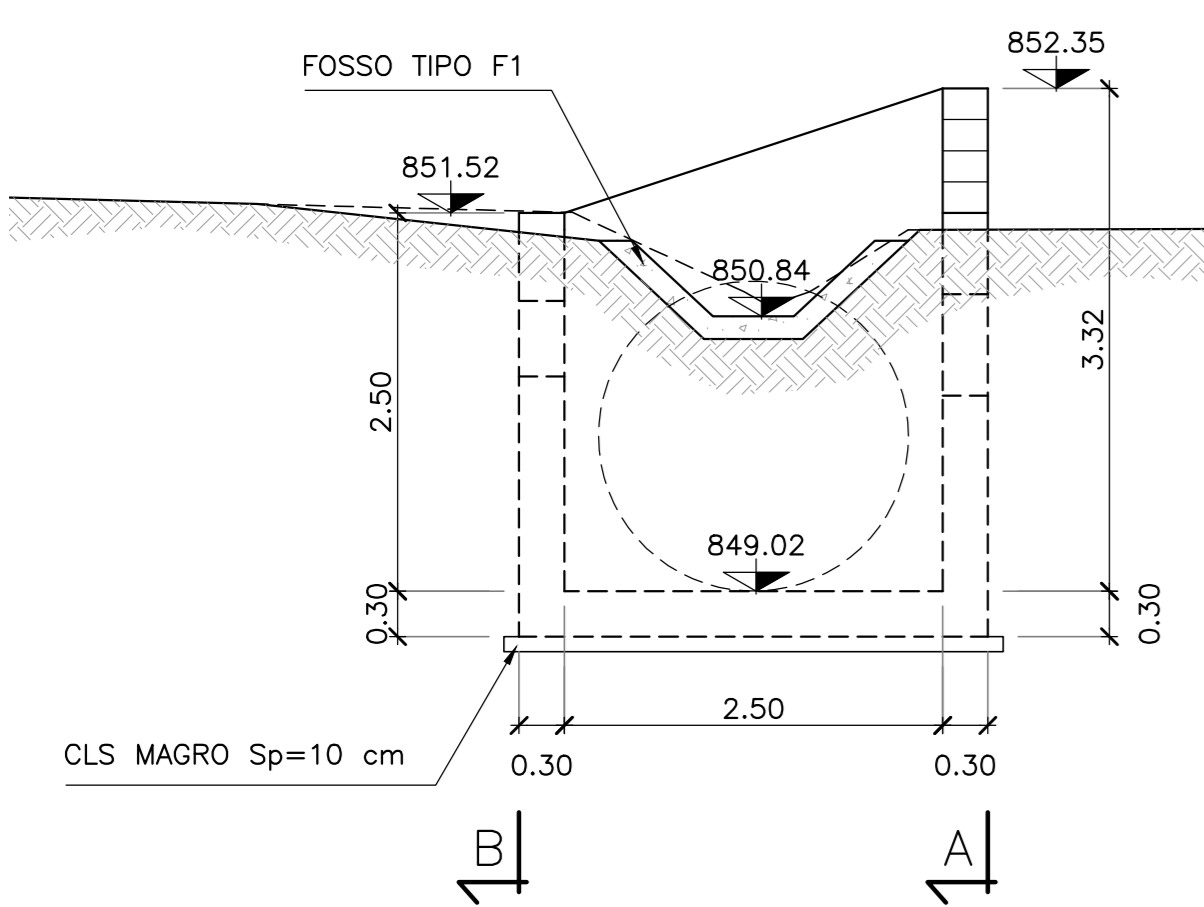
SEZIONE B-B

scala 1:50



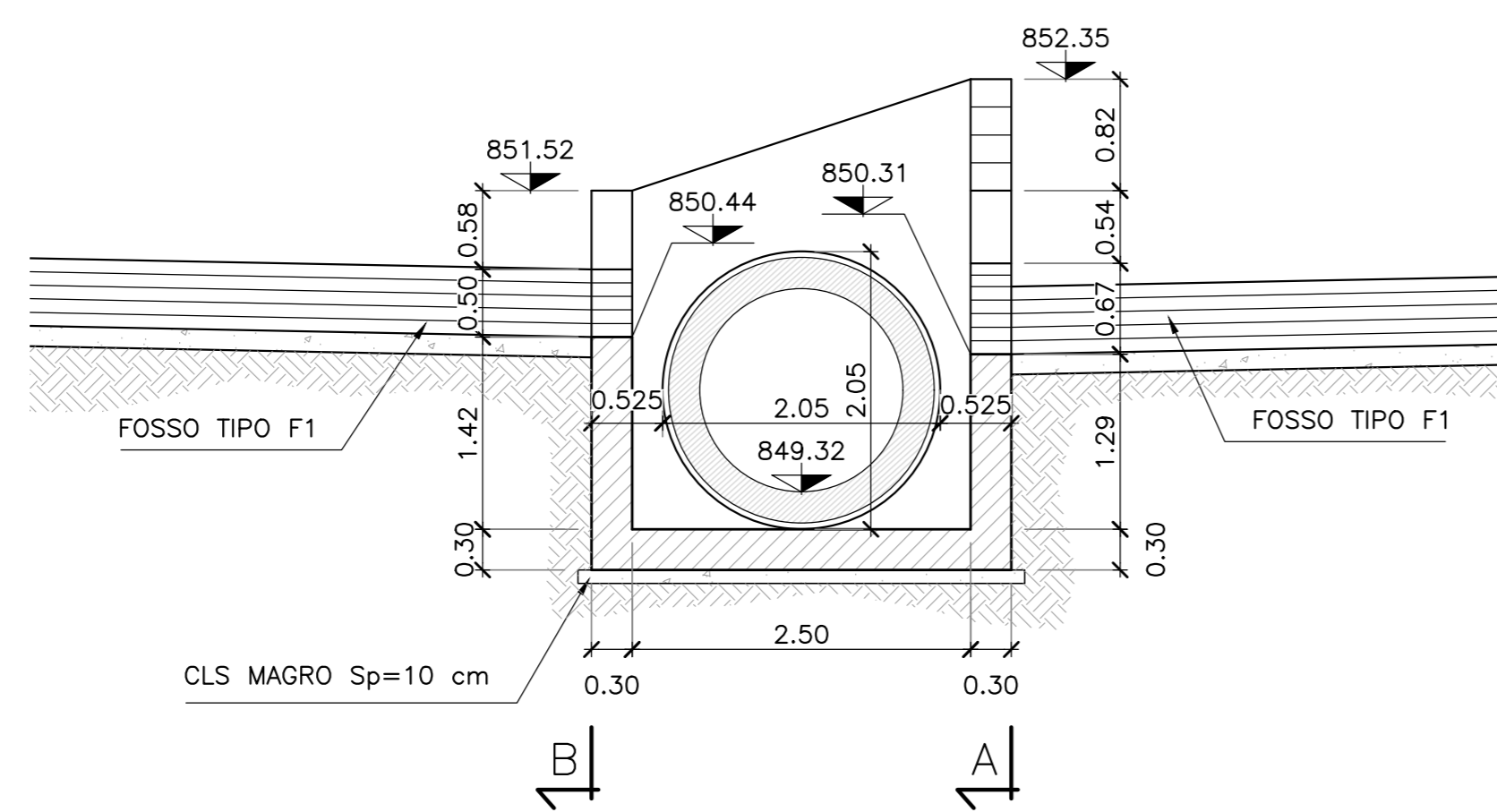
SEZIONE C-C

scala 1:50



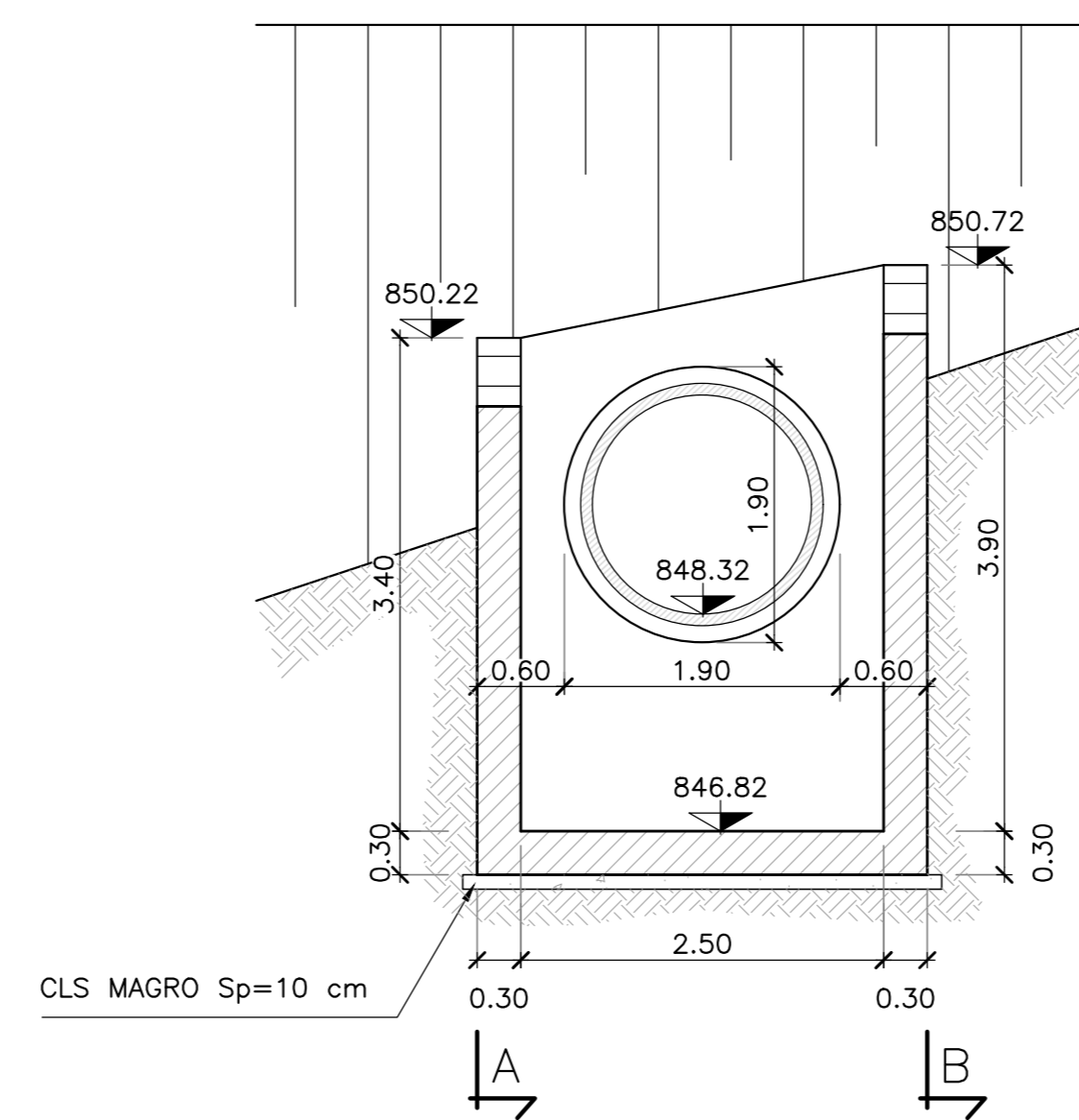
SEZIONE D-D

scala 1:50



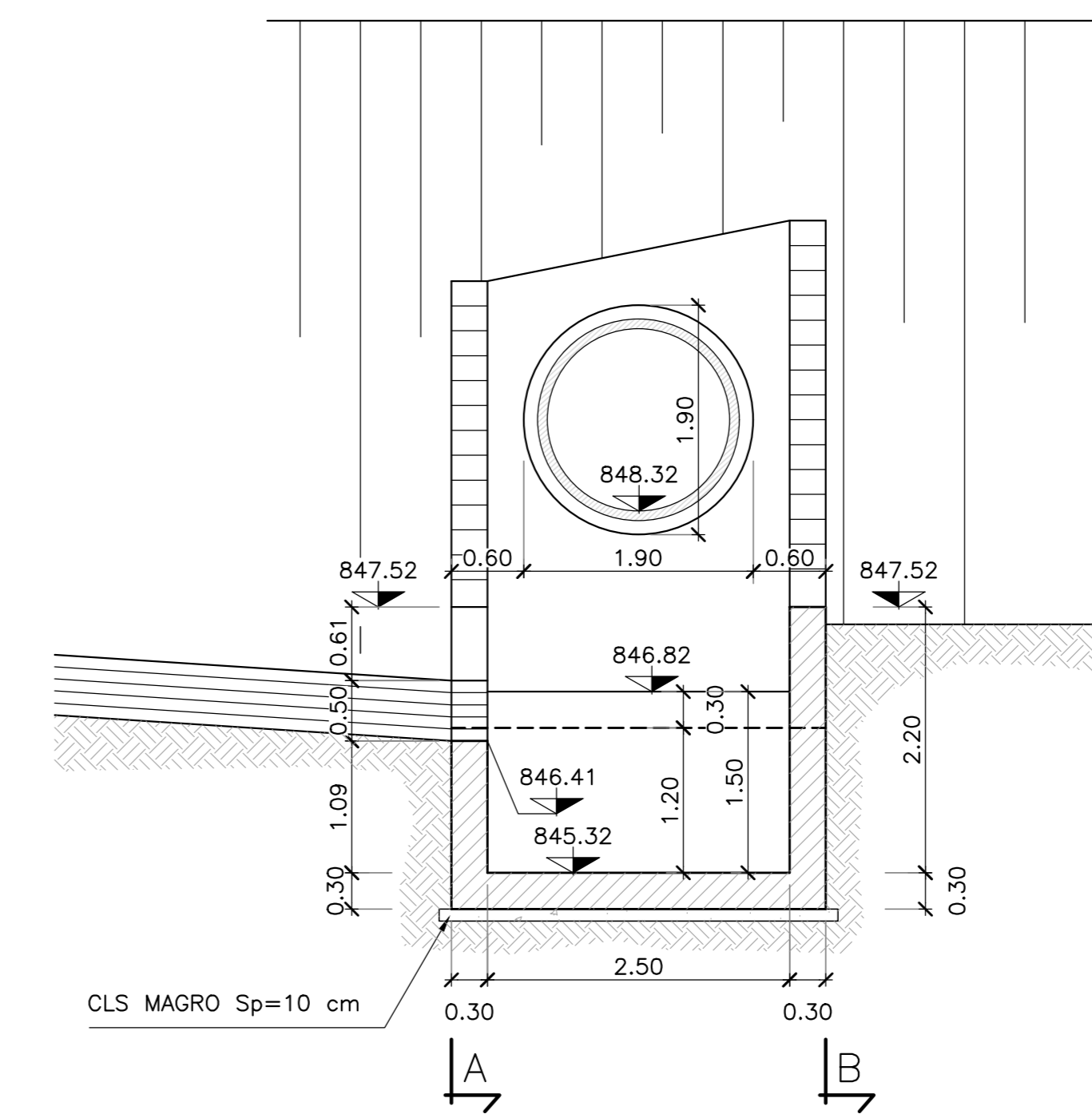
SEZIONE E-E

scala 1:50



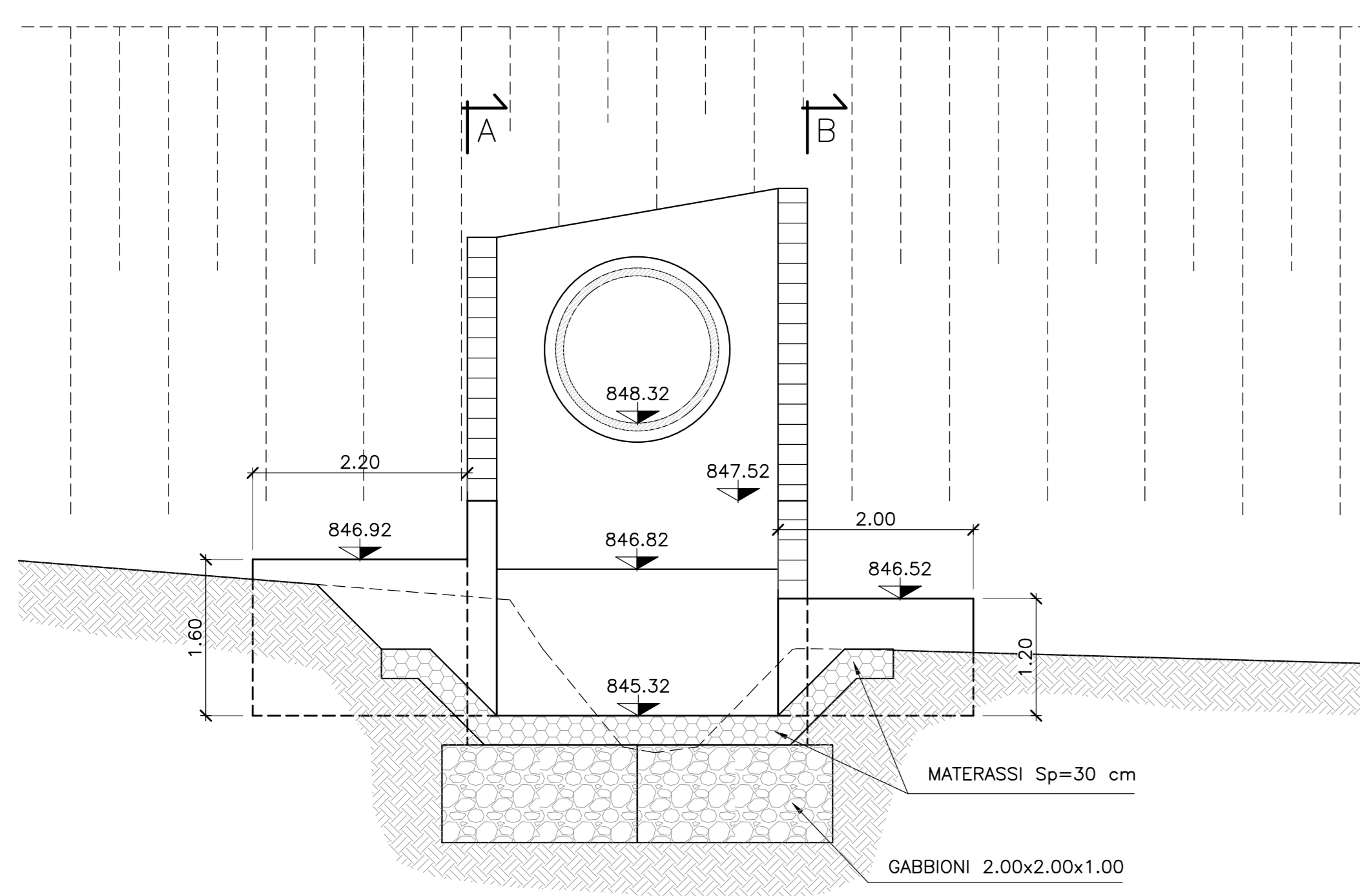
SEZIONE F-F

scala 1:50



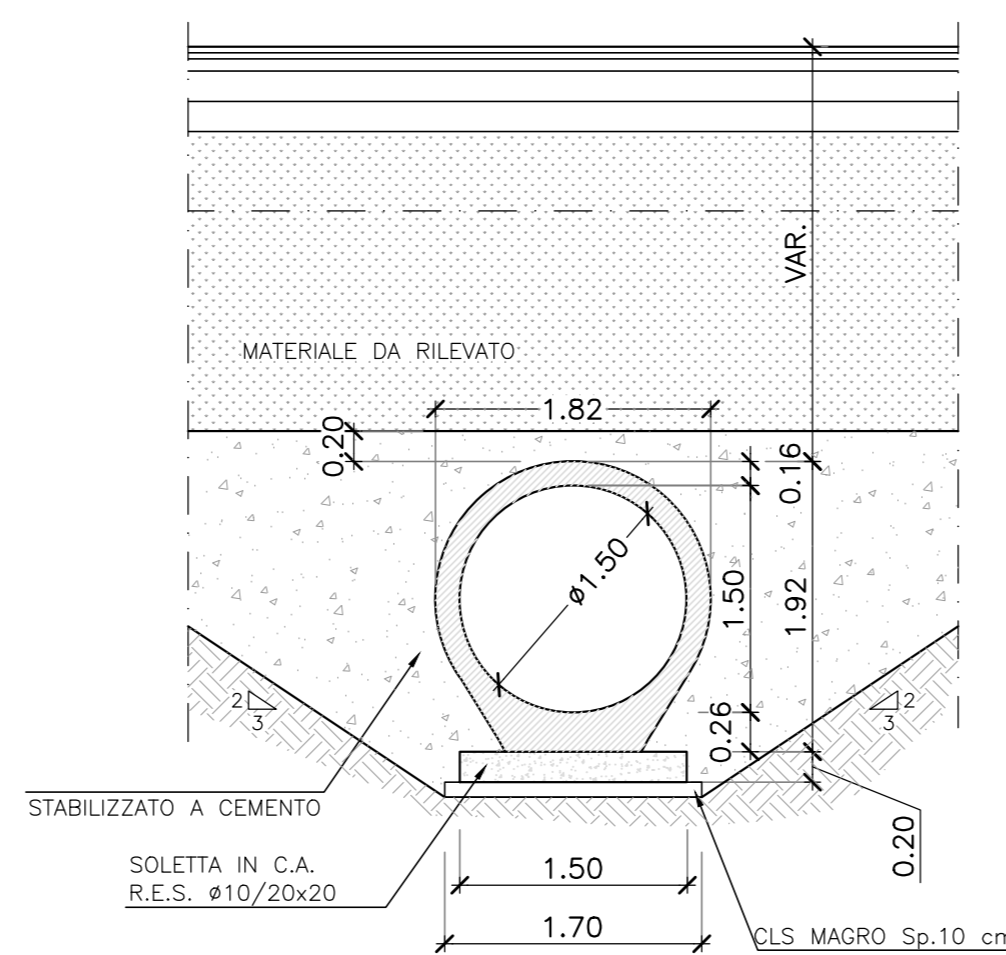
SEZIONE G-G

scala 1:50



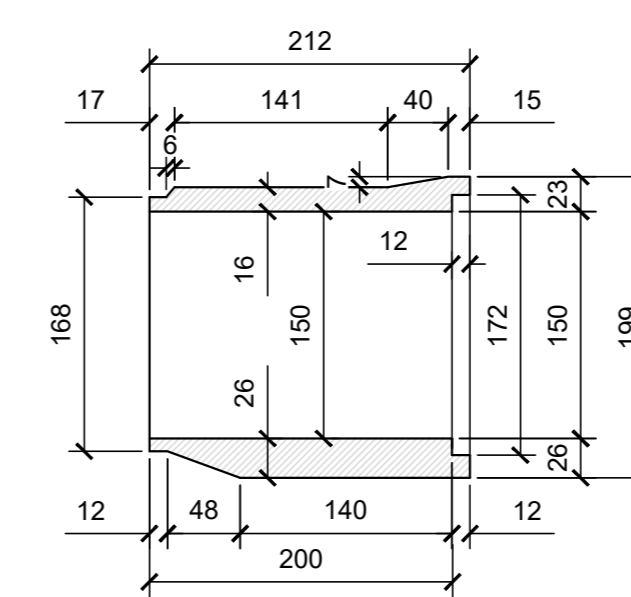
SEZIONE TRASV. ELEMENTO PREFABB.

scala 1:50



SEZIONE LONG. ELEMENTO PREFABB.

scala 1:50



ADEGUAMENTO S.S. n°87 "SANNITICA"

Interventi localizzati per garantire la percorribilità immediata
Tratta "Campobasso - Bivio S.Elia"
Lotti A2 e A3

PROGETTO DEFINITIVO

cod. CB 150

PROGETTAZIONE:

bonifica spa

(Mandatario)

FRANCHETTI

(Mandatario)

PROGETTISTA:
Ing. Franco Parisio Bocchetto - Ordine Ing. Roma n. 3664 - Sez. A
Ing. Luigi Alberti - Ordine Ing. Milano n. 7472 - Sez. A
Ing. Paolo Franchetti - Ordine Ing. Venezia n. 2013 - Sez. A

GEOLOGO:
Geol. Dott. Anna Maria Bianchi
Ordine Geol. Lazio n. 1531

RESPONSABILE DELL'INTEGRAZIONE DELLE
DISCIPLINE SPECIALISTICHE:
Ing. Franco Parisio Bocchetto - Ordine Ing. Roma n. 3664 - Sez. A

COORDINATORE DELLA SICUREZZA:
Ing. Andrea Mario Enea Fallo - Ordine Ing. Catania n. 146701

VISTO: IL RESPONSABILE DEL PROCEDIMENTO
Ing. CLAUDIO BUCI

06 OS-OPERE D'ARTE MINORI
06.01 TP-Tombini idraulici
Carpenterie tombino ø 1500 a pk 2+188 - Tav. 2 di 2

CODICE PROGETTO	LV. PROG. ANNO	NOME FILE	REVISIONE	SCALA:
DPFCB0150	02	T000M00STRCP06	B	1:50
C				
B	ISTRUTTORIA ANAS	Luglio 2022	Seem. M.Falco	Ing. A. Tesoro
A	EMISSIONE	Aprile 2022	Ing. A. Tesoro	Ing. F. Zaccaro
REV.	DESCRIZIONE	DATA	REDATTO	VERIFICATO
				APPROVATO