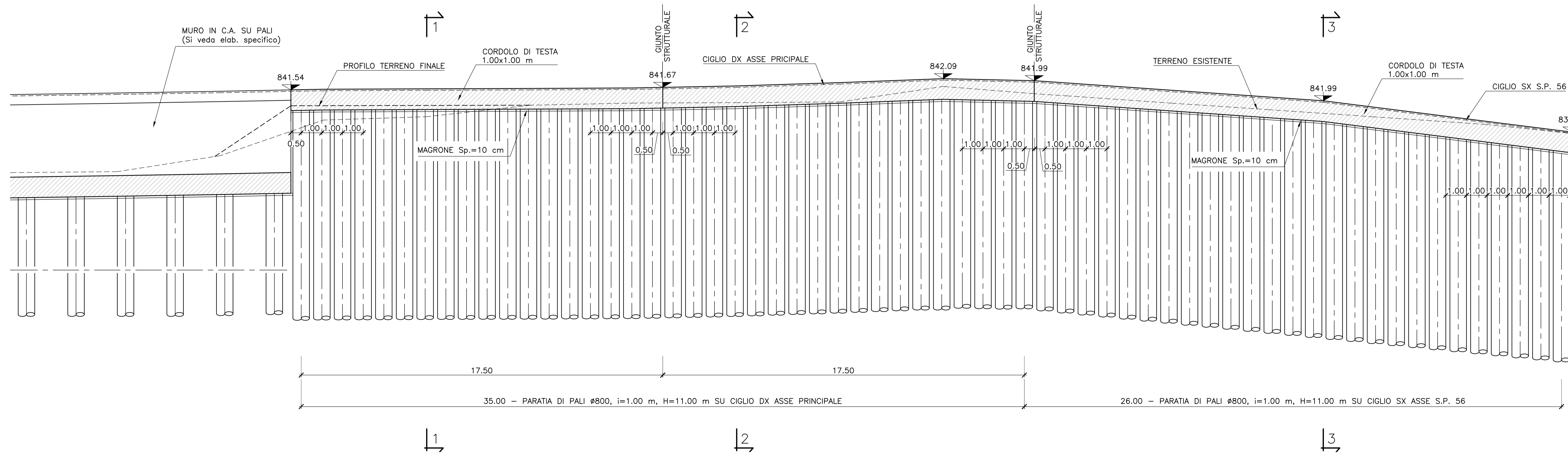


SVILUPPATA IN ASSE PARATIA  
scala 1:100



**anas**  
GRUPPO FS ITALIANE  
Direzione Progettazione e Realizzazione Lavori

**ADEGUAMENTO S.S. n°87 "SANNITICA"**  
Interventi localizzati per garantire la percorribilità immediata  
Tratto "Campobasso - Bivio S.Elia"  
Lotti A2 e A3

**PROGETTO DEFINITIVO** COD. CB 150

**PROGETTISTA:**  
Ing. Franco Persio Bocchetto - Ordine Ing. Roma n. 26664-Sar A  
Ing. Luigi Alberti - Ordine Ing. Milano n. 14225-Sar A  
Ing. Paolo Franchetti - Ordine Ing. Venezia n. 2013-Sar A

**GEOLOGO:**  
Dott. Dott. Anna Maria Bruno  
Ordine Dott. Lazio n. 1251

**RESPONSABILE DELL'INTEGRATIONE DELLE DISCIPLINE SPECIALISTICHE:**  
Ing. Franco Persio Bocchetto - Ordine Ing. Roma n. 26664-Sar A

**COORDINATORE DELLA SICUREZZA:**  
Ing. Andrea Mario Enea Fallo - Ordine Ing. Catania n. 146701

**VISTO: IL RESPONSABILE DEL PROCEDIMENTO**  
Ing. G. G. G. G.

**FRANCHETTI**

07 OS-OPERE DI SOSTEGNO  
07.01 MS-Muri di sostegno  
Paratia pali D800 mm S.P. 56 - Pianta, profilo e sezioni

PROGETTO	NOV. PROJ. ANNO	NOME FILE	REVISIONE	SCALA
DPCB0150	022	TOCOMODSTR103	A	1:100

REV.	DESCRIZIONE	DATA	REDATTO	VERIFICATO	APPROVATO
C					
B					
A	EMMISSIONE	Aprile 2022	Ing. A. Tassin	Ing. F. Zaccaro	Ing. P. Franchetti