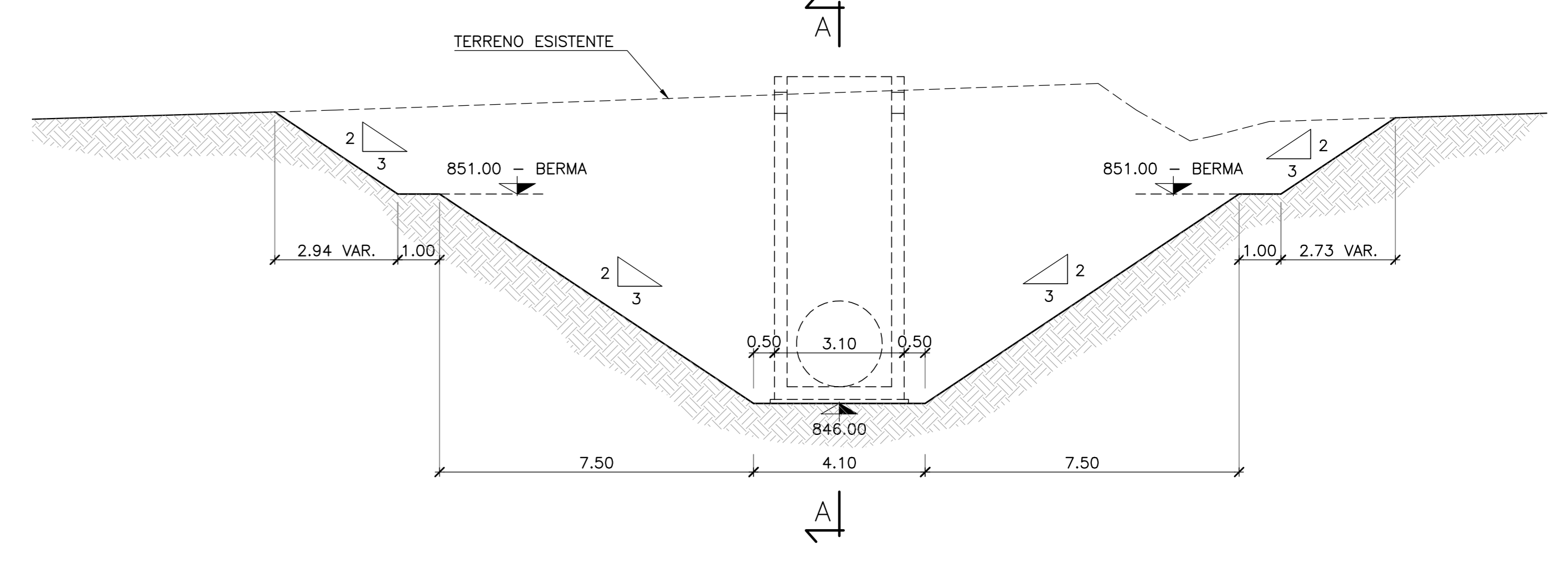
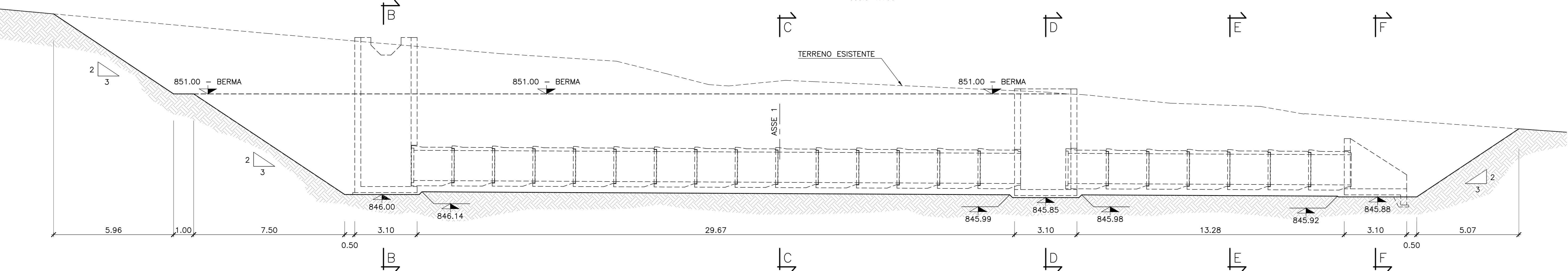


SEZIONE A-A
scala 1:100

SEZIONE B-B
scala 1:50

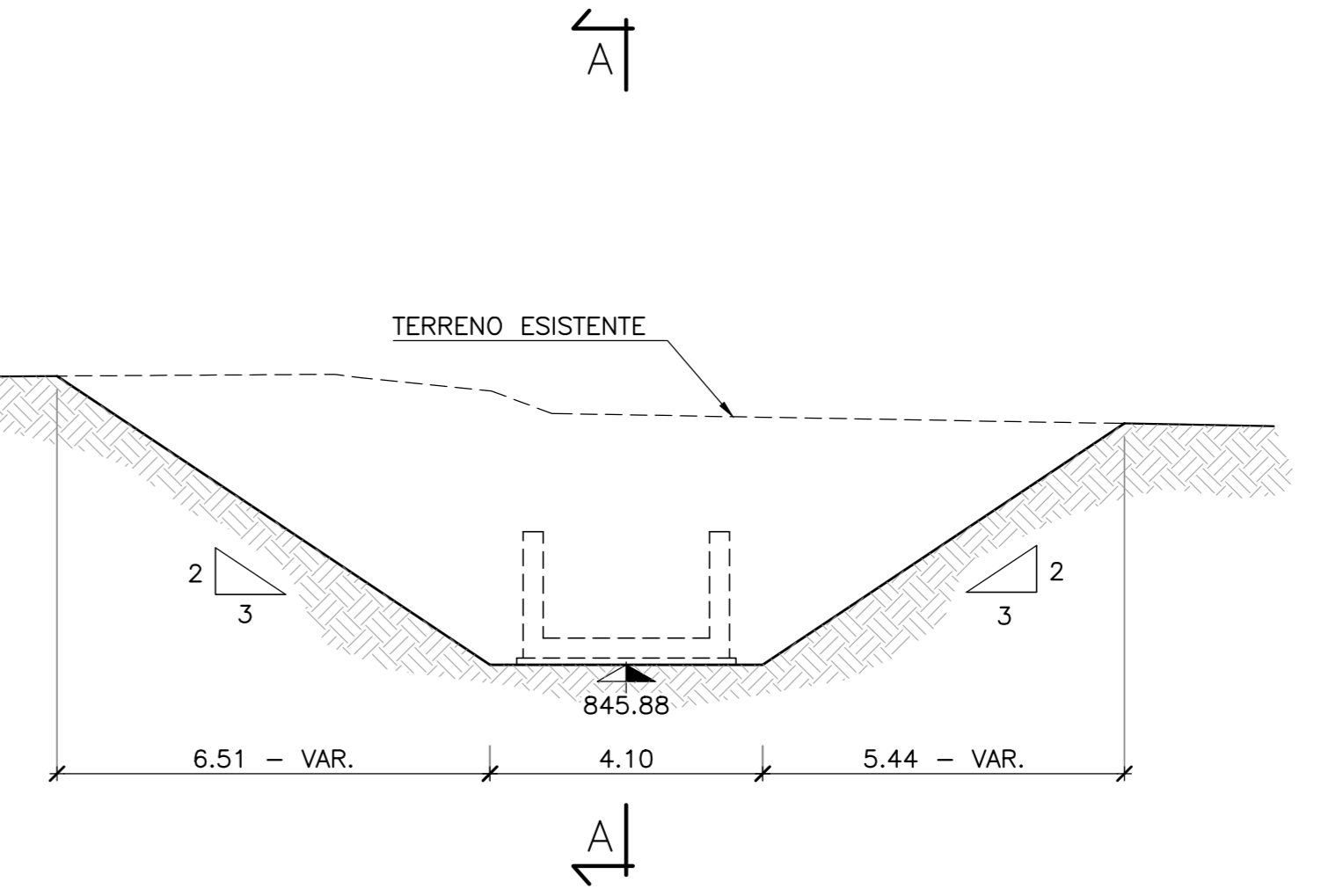
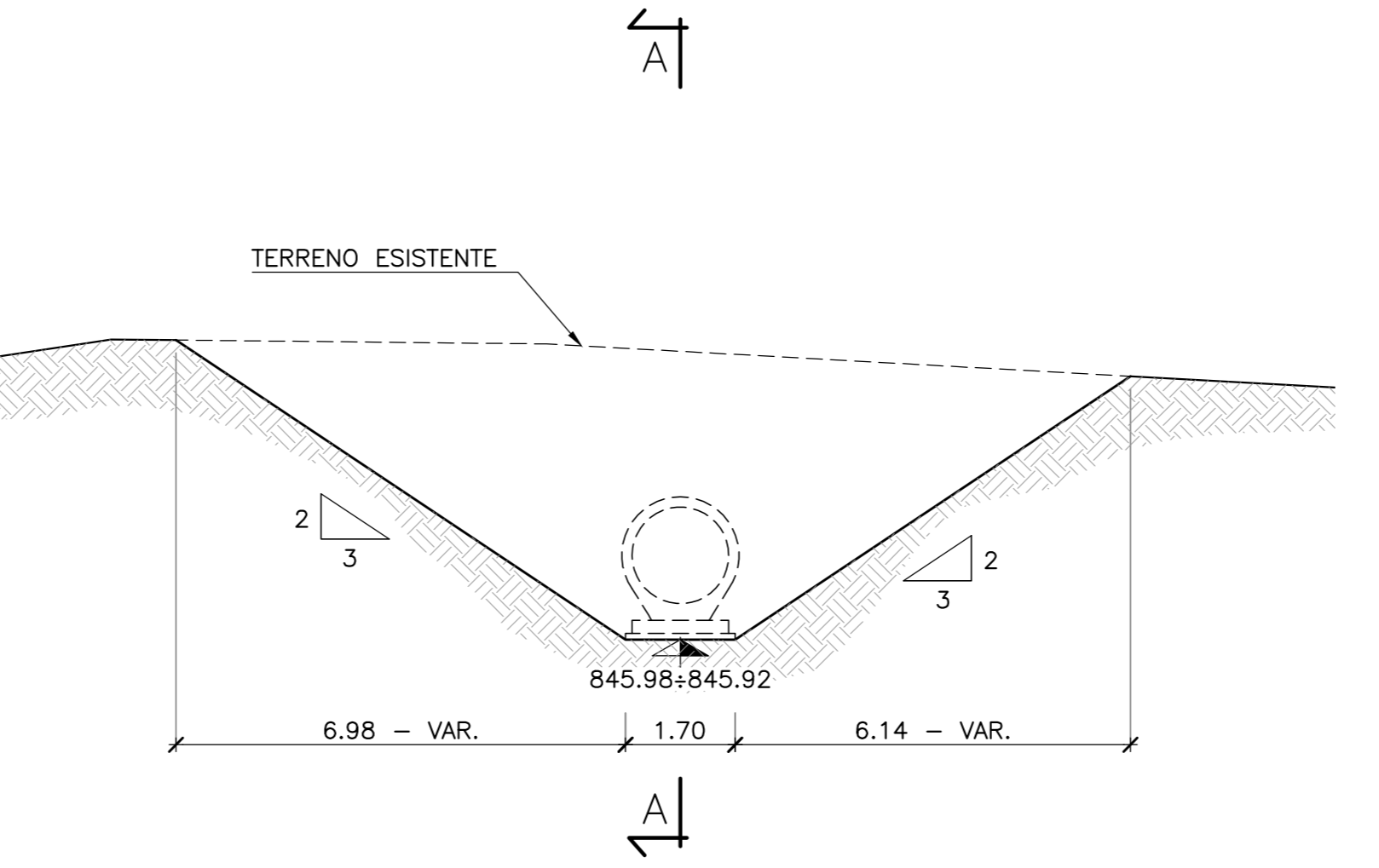
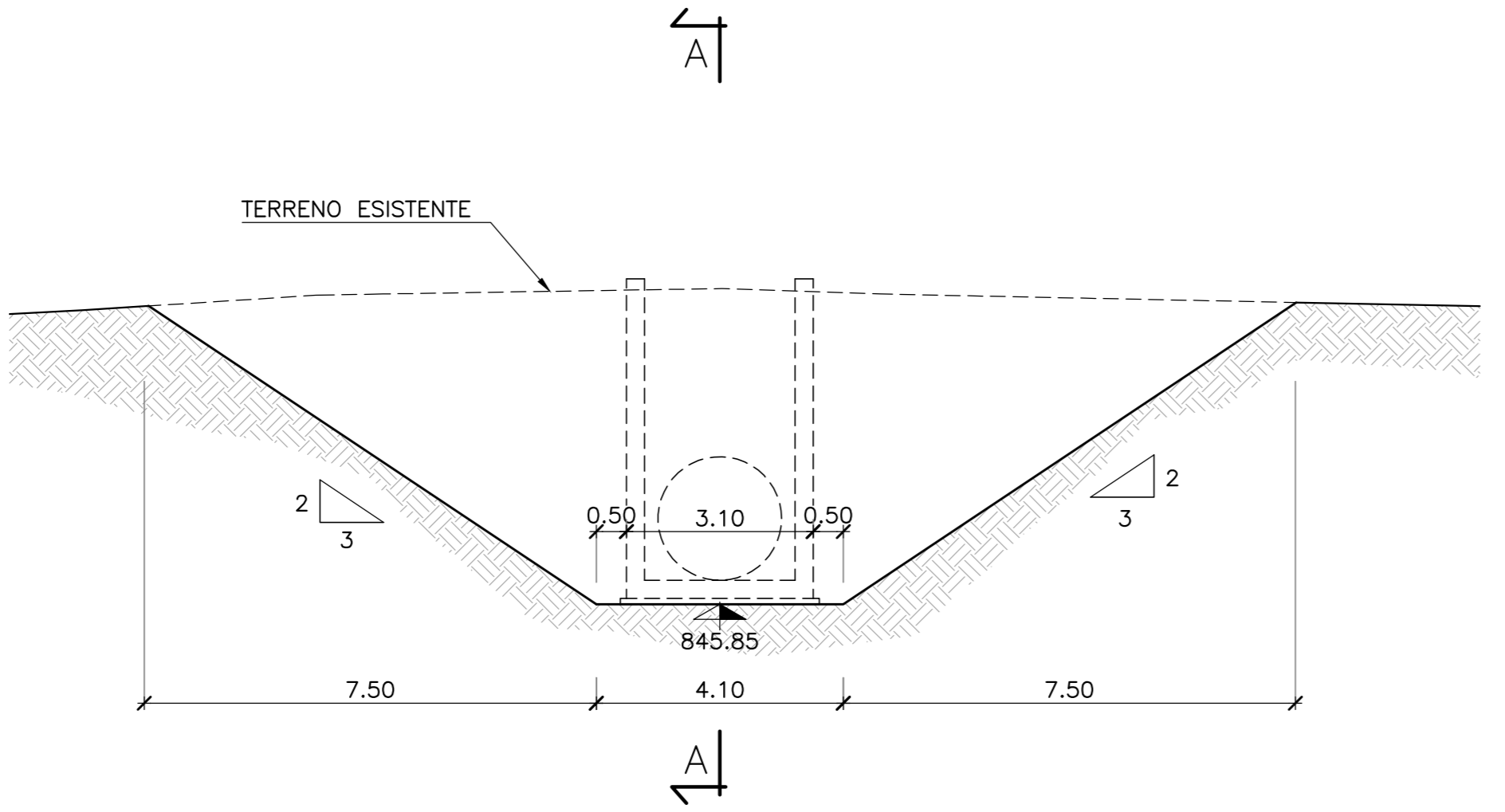
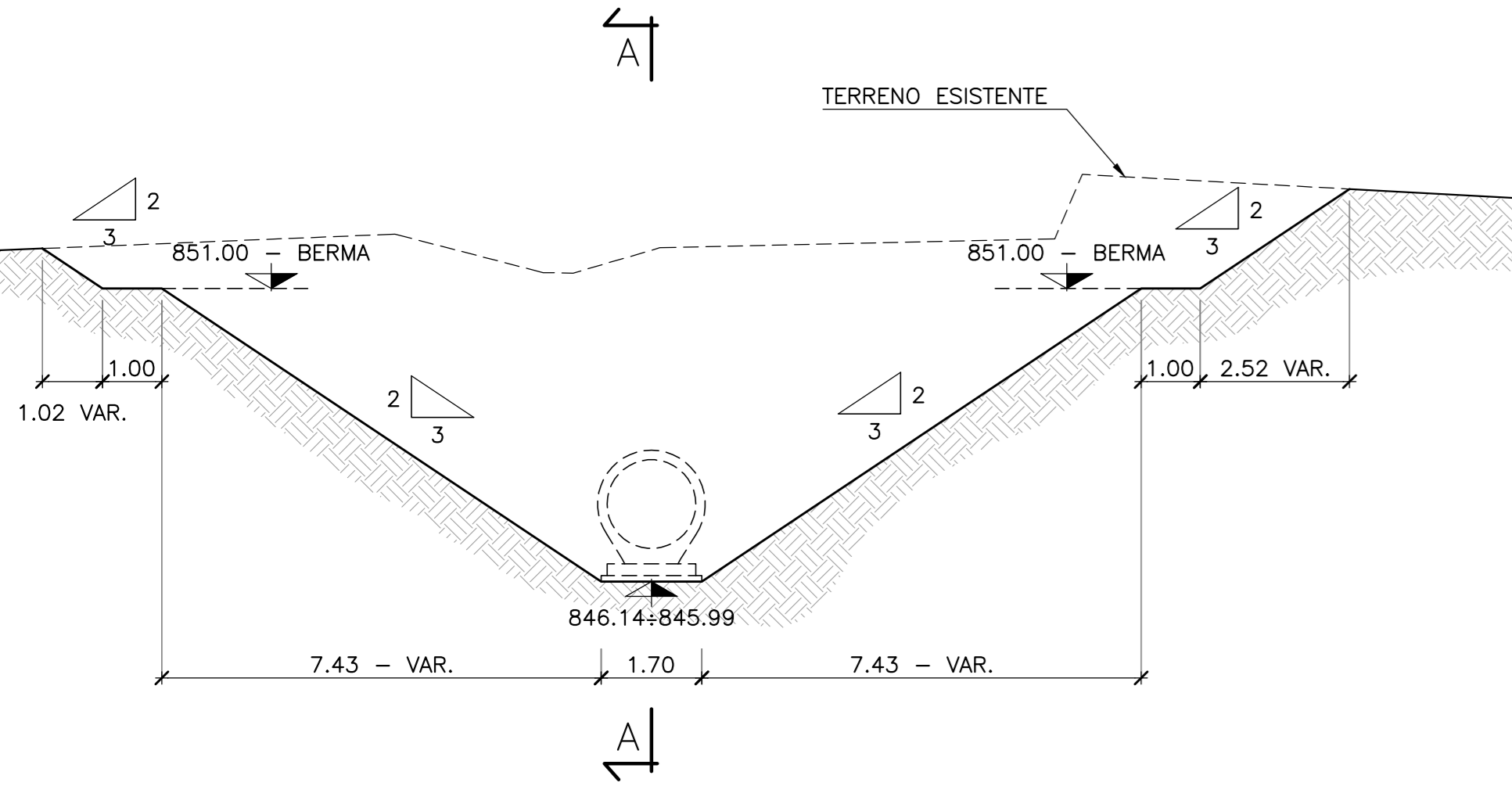


SEZIONE C-C
scala 1:50

SEZIONE D-D
scala 1:50

SEZIONE E-E
scala 1:50

SEZIONE F-F
scala 1:50



Sanas
GRUPPO FS ITALIANE
Direzione Progettazione e Realizzazione Lavori

ADEGUAMENTO S.S. n°87 "SANNITICA"
Interventi localizzati per garantire la percorribilità immediata
Tratta "Campobasso - Bivio S.Elia"
Lotti A2 e A3

PROGETTO DEFINITIVO COD. CB 150

PROGETTISTA:
Ing. Franco Parisio Bocchetto - Ordine Ing. Roma n. 3664 - Sez. A
Ing. Luigi Alberti - Ordine Ing. Milano n. 7472 - Sez. A
Ing. Paolo Franchetti - Ordine Ing. Venezia n. 2013 - Sez. A

GEOLOGO:
Geol. Dott. Anna Maria Bianchi
Ordine Geol. Lazio n. 1531

RESPONSABILE DELL'INTEGRAZIONE DELLE DISCIPLINE SPECIALISTICHE:
Ing. Franco Parisio Bocchetto - Ordine Ing. Roma n. 3664 - Sez. A

COORDINATORE DELLA SICUREZZA:
Ing. Andrea Mario Enea Fallo - Ordine Ing. Catania n. 16701

VISTO: IL RESPONSABILE DEL PROCEDIMENTO
Ing. CLAUDIO BUCI

06 OS-OPERE D'ARTE MINORI
06.01 TP-Tombini idraulici
Tombino ø 1500 Km 0+035 - Pianta e sezioni di scavo

CODICE PROGETTO	NOME FILE	REVISIONE	SCALA:
DPFCB0150	000M00STRPE01	A	1:100/50

PROGETTO	LIV. PROG. ANNO	ELAB.	DATA	REDDATO	VERIFICATO	APPROVATO
C						
B						
A	EMISSIONE	Luglio 2022	Geom. M. Fallo	Ing. A. Alberti	Ing. F.P. Bocchetto	
REV.	DESCRIZIONE					