

INCIDENZA ARMATURA	
CORDOLO SOMMITALE 1.10x0.90m	80 Kg/mc
PALO Ø800	120 Kg/mc

Sanas
GRUPPO FS ITALIANE

Direzione Progettazione e Realizzazione Lavori

ADEGUAMENTO S.S. n°87 "SANNITICA"
Interventi localizzati per garantire la percorribilità immediata
Tratto "Campobasso - Bivio S.Elia"
Lotti A2 e A3

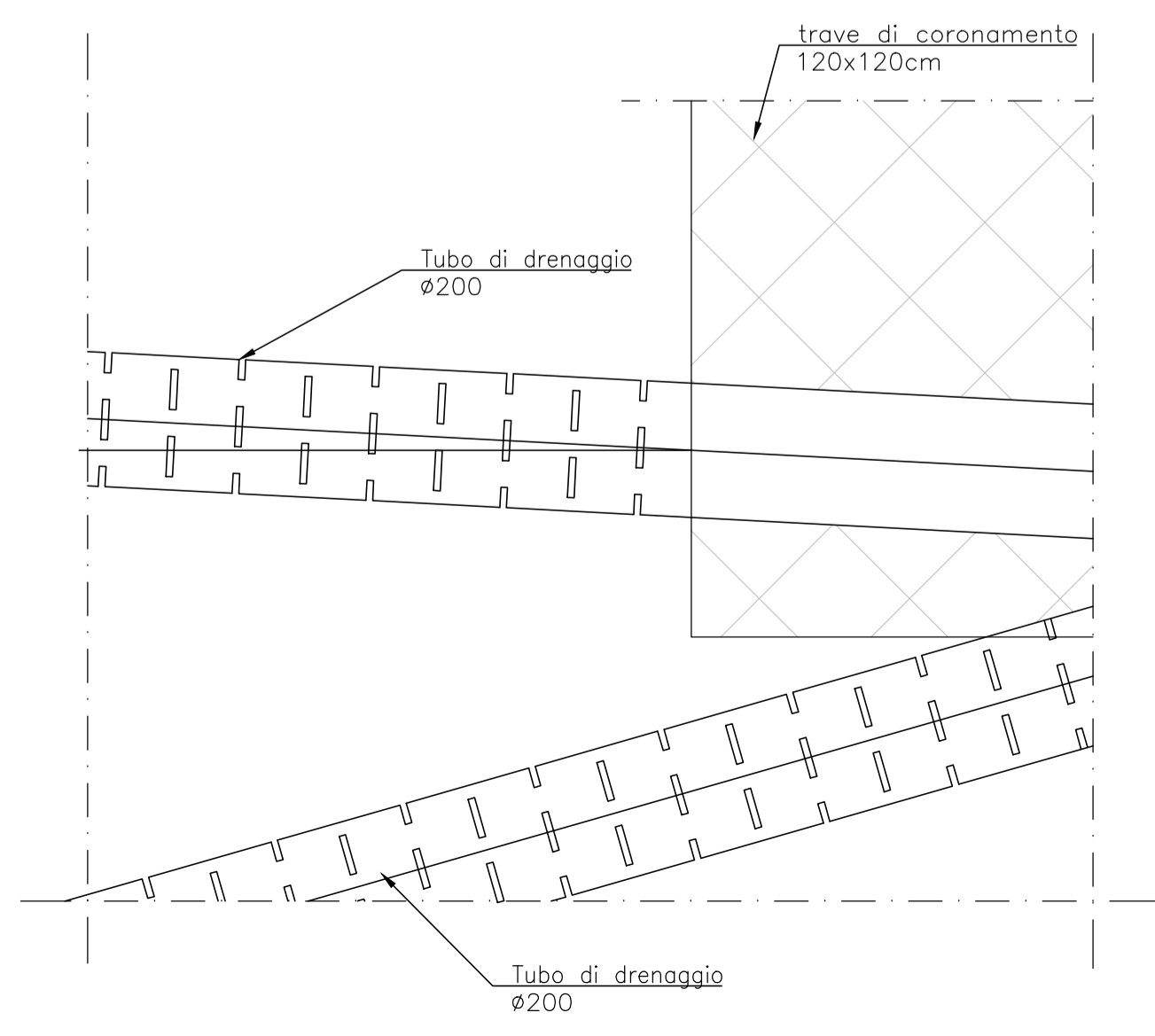
PROGETTO DEFINITIVO COD. CB 150

PROGETTAZIONE: <i>(Mandatario)</i> bonifica spa <i>(Mandatario)</i> SOL <small>Struttura Geologica Strutturale Offshore</small> <i>(Mandatario)</i> FRANCHETTI	PROGETTISTA: Ing. Franco Persio Bocchetto - Ordine Ing. Roma n.8664-Ses A Ing. Luigi Albert - Ordine Ing. Milano n.14725-Ses A Ing. Paolo Franchetti - Ordine Ing. Vicenza n.2013-Ses A
RESPONSABILE DELL'INTEGRAZIONE DELLE DISCIPLINE SPECIALISTICHE: Ing. Franco Persio Bocchetto - Ordine Ing. Roma n.8664-Ses A	GEOLOGO: Geol. Dott. Anna Maria Bruna Ordine Geol. Lazio n. 1531
COORDINATORE DELLA SICUREZZA: Ing. Andrea Maria Eneo Falla - Ordine Ing. Catania n.36701	VISTO: IL RESPONSABILE DEL PROCEDIMENTO Ing. CLAUDIO BUCCI

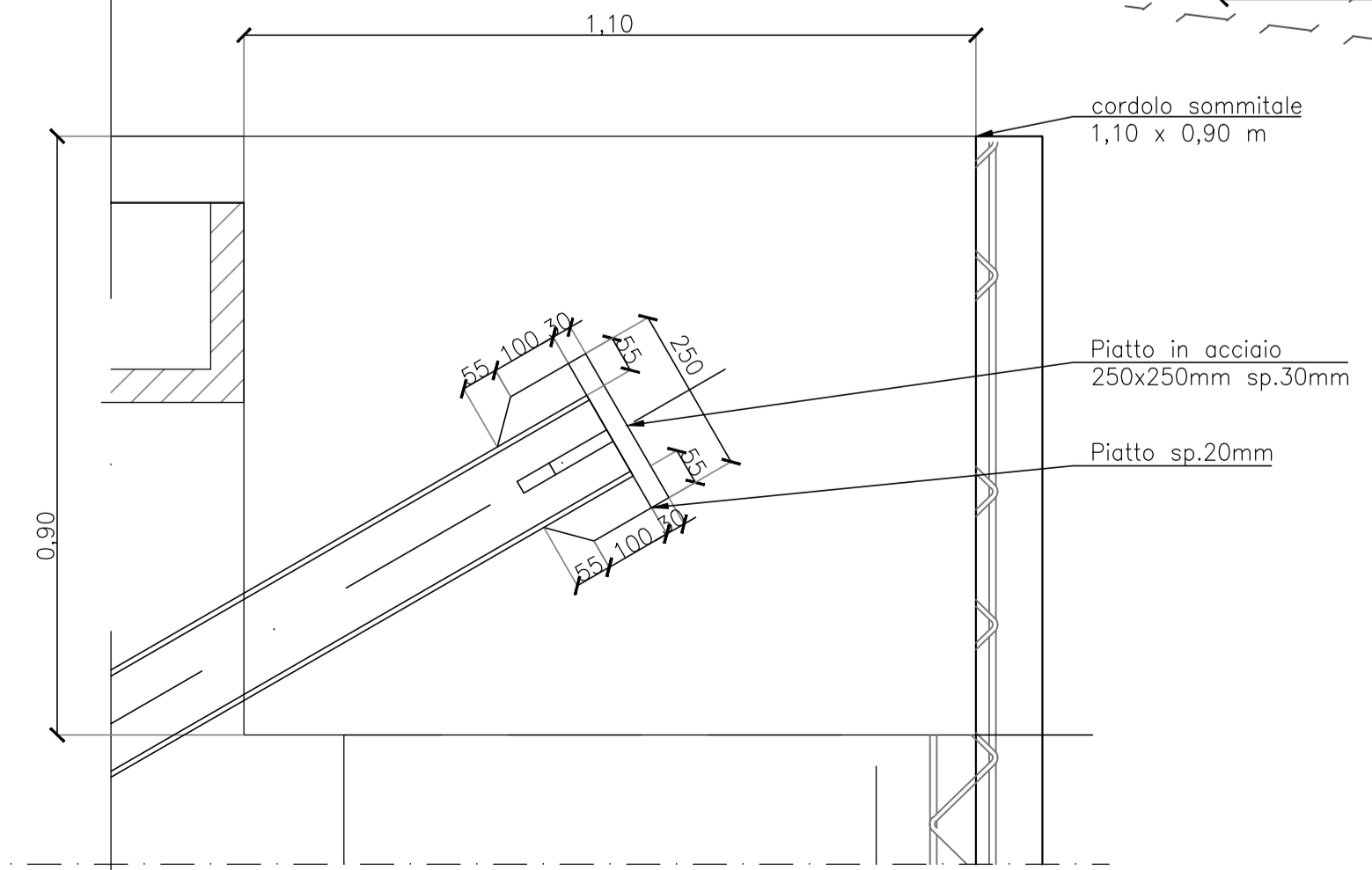
PS-PROGETTO STRADALE
Interventi geotecnici per rilevati e trincee
Sezione tipo in rilevato - RIL-1b

CODICE PROGETTO	NOME FILE	REVISIONE	SCALA:
PROGETTO DPCB0150 D 22	TO0PS00GETST02B	B	VARIE
ELAB. DPCB0150 D 22	TO0PS00GETST02		
REV.	DESCRIZIONE	DATA	REDDATTO VERIFICATO APPROVATO
B	ISTRUTTORIA ANAS	Luglio 2022	Ing. S. Basso Geol. F. Staffini Ing. L. Albert
A	EMISSIONE	Aprile 2022	Ing. S. Basso Geol. F. Staffini Ing. L. Albert

DETT. CANNE DRENANTI
SCALA 1 : 10



DETT. TESTATA TIRANTE
SCALA 1 : 10



ARMATURA PALI
SCALA 1 : 20

