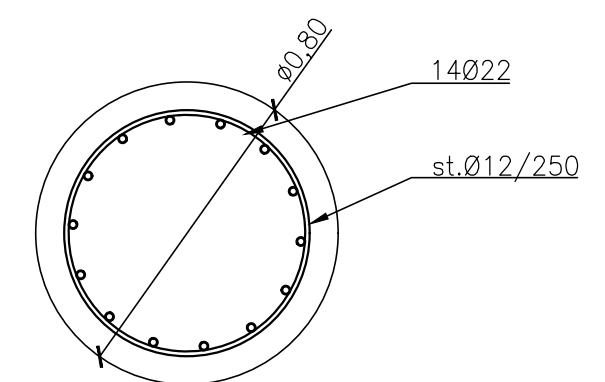
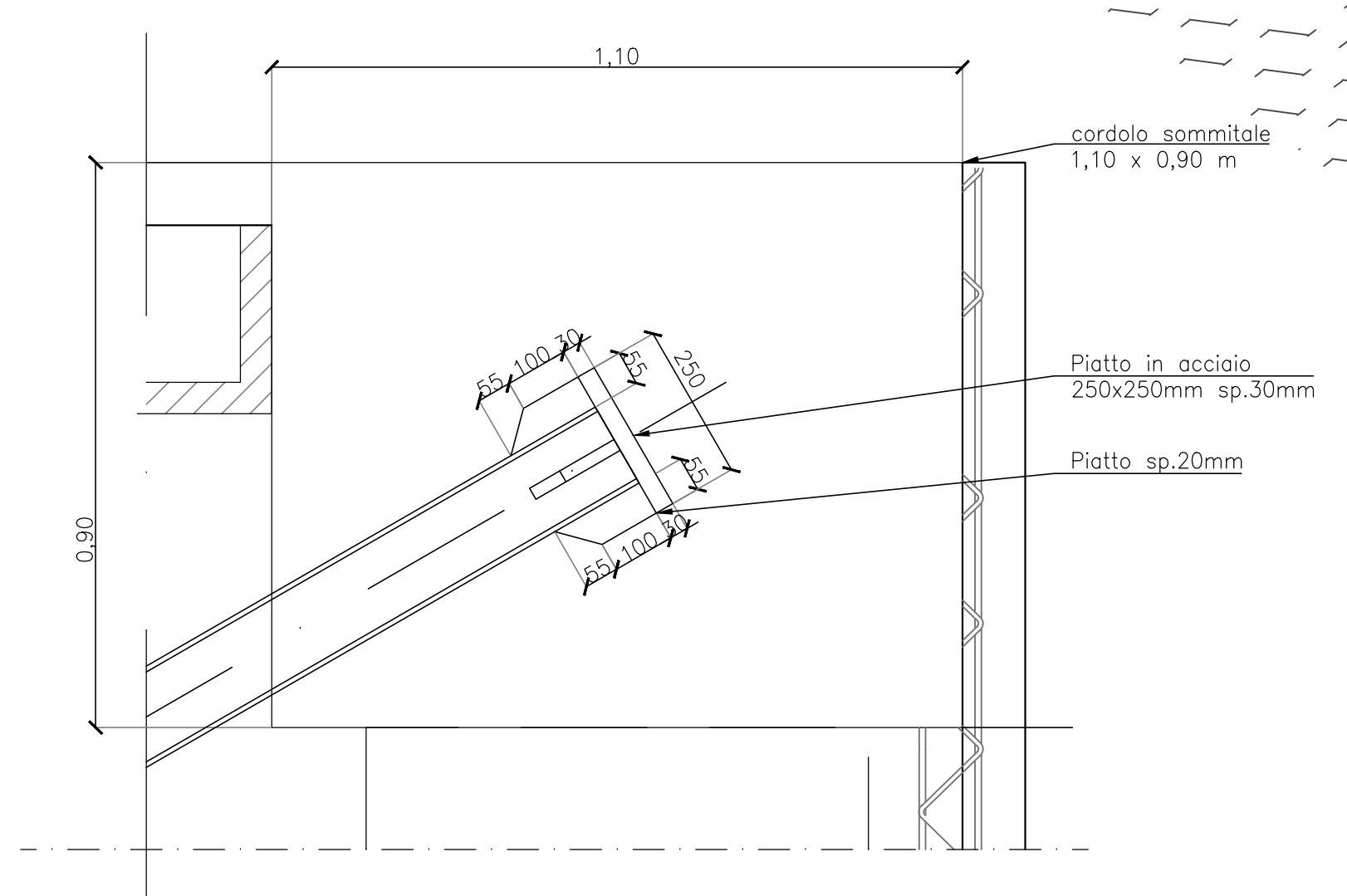
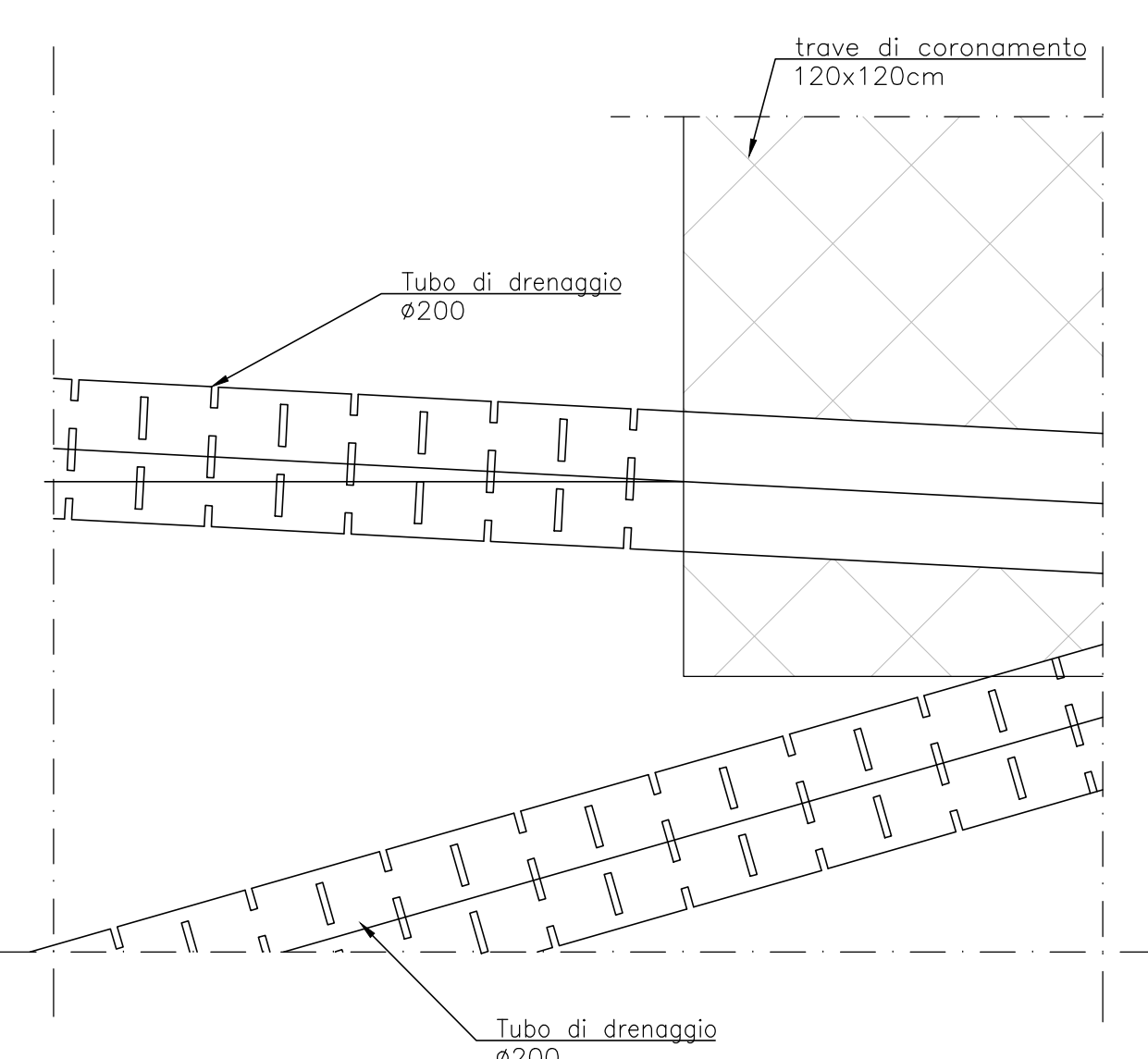


SEZIONE TIPO
SCALA 1 : 50

RIL-2b

DETT. CANNE DRENANTI
SCALA 1 : 10

DETT. TESTATA TIRANTE
SCALA 1 : 10



ARMATURA PALI
SCALA 1 : 20

INCIDENZA ARMATURA	
CORDOLO SOMMITALE 1.10x0.90m	80 Kg/mc
PALO Ø800	100 Kg/mc

Sanas
GRUPPO FS ITALIANE
Direzione Progettazione e Realizzazione Lavori

ADEGUAMENTO S.S. n°87 "SANNITICA"
Interventi localizzati per garantire la percorribilità immediata
Tratto "Campobasso - Bivio S.Elia"
Lotti A2 e A3

PROGETTO DEFINITIVO COD. CB 150

PROGETTAZIONE: (Mandatario) bonifica spa (Mandatario) SOL Sotchi S.p.A. Geologia, Strutturazione, Opere (Mandatario) FRANCHETTI	PROGETTISTA: Ing. Franco Persio Bocchetto - Ordine Ing. Roma n.8664- Sez A Ing. Luigi Albert - Ordine Ing. Milano n.14725- Sez A Ing. Paolo Franchetti - Ordine Ing. Vicenza n.2013- Sez A
RESPONSABILE DELL'INTEGRAZIONE DELLE DISCIPLINE SPECIALISTICHE: Ing. Franco Persio Bocchetto - Ordine Ing. Roma n.8664- Sez A	GEOLOGO: Geol. Dott. Anna Maria Bruna Ordine Geol. Lazio n. 1531
COORDINATORE DELLA SICUREZZA: Ing. Andrea Maria Eneo Fallo - Ordine Ing. Catania n.746701	VISTO: IL RESPONSABILE DEL PROCEDIMENTO Ing. CLAUDIO BUCCI

PS-PROGETTO STRADALE
Interventi geotecnici per rilevati e trincee
Sezione tipo in rilevato - RIL-2b

CODICE PROGETTO	NOME FILE	REVISIONE	SCALA:
PROGETTO	TOOPSO0GETST04B		
DPCB0150 D 22	CODICE ELAB. TOOPSO0GETST04	B	VARIE
B	ISTRUTTORIA ANAS	Luglio 2022	Ing. S. Basso
A	EMISSIONE	Aprile 2022	Ing. S. Basso
REV.	DESCRIZIONE	DATA	REDDATTO VERIFICATO APPROVATO