

**SEZIONE TIPO**  
SCALA 1 : 50

RIL-3a

| INCIDENZA ARMATURA           |           |
|------------------------------|-----------|
| CORDOLO SOMMITALE 1.10x0.90m | 80 Kg/mc  |
| PALO ø800                    | 120 Kg/mc |

**Sanas**  
GRUPPO FS ITALIANE  
*Direzione Progettazione e Realizzazione Lavori*

**ADEGUAMENTO S.S. n°87 "SANNITICA"**  
Interventi localizzati per garantire la percorribilità immediata  
Tratto "Campobasso - Bivio S.Elia"  
Lotti A2 e A3

**PROGETTO DEFINITIVO** COD. CB 150

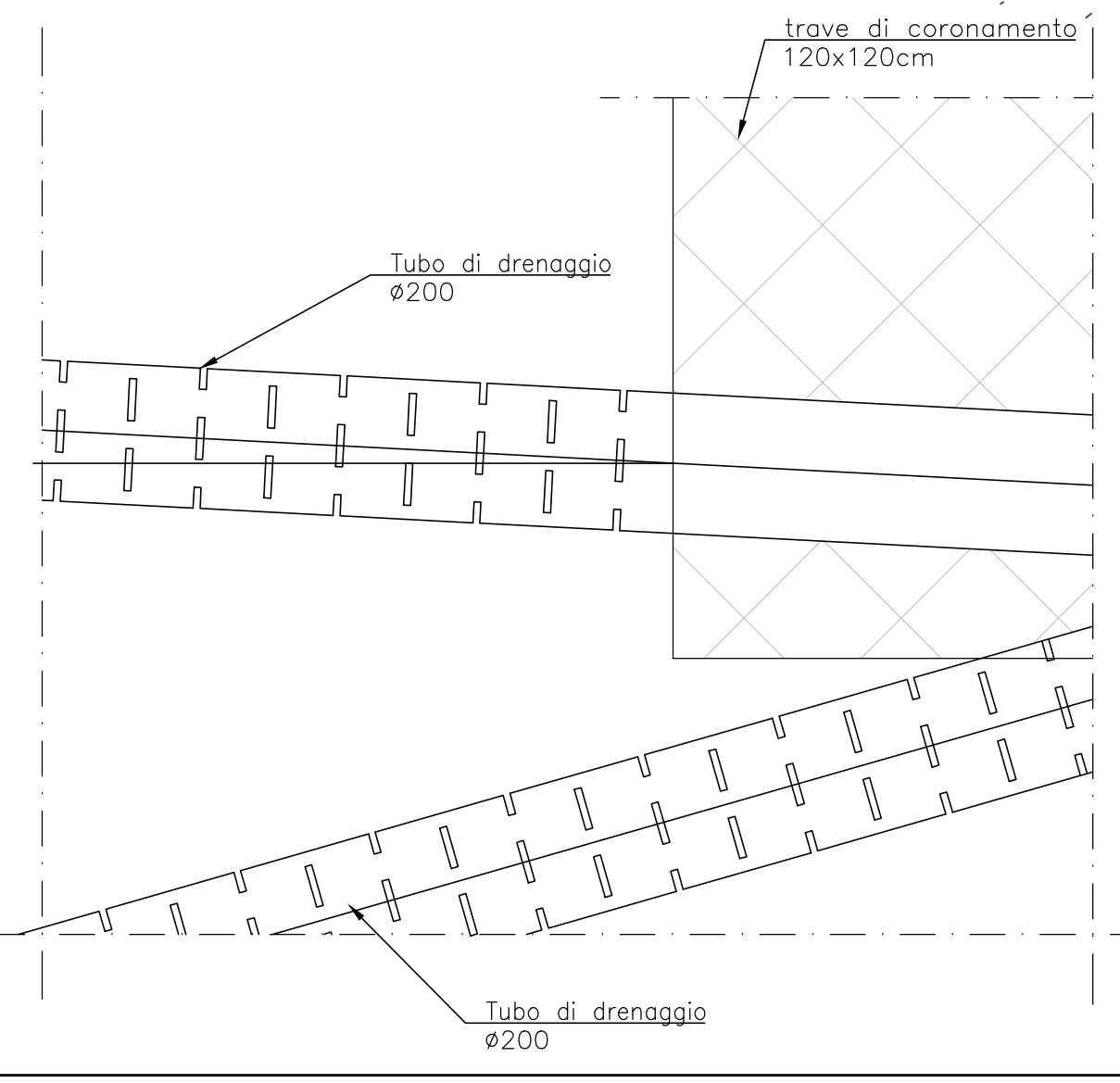
|   |   |
|---|---|
| <b>PROGETTAZIONE:</b><br><i>(Mandatario)</i><br><b>bonifica spa</b><br><i>(Mandante)</i><br><b>SOL</b> <small>Struttura Geologia Strutturale Offshore</small><br><i>(Mandante)</i><br><b>FRANCHETTI</b> | <b>PROGETTISTA:</b><br>Ing. Franco Persio Bocchetto - Ordine Ing. Roma n.8664-Ses A<br>Ing. Luigi Albert - Ordine Ing. Milano n.14725-Ses A<br>Ing. Paolo Franchetti - Ordine Ing. Vicenza n.2013-Ses A |
| <b>RESPONSABILE DELL'INTEGRAZIONE DELLE DISCIPLINE SPECIALISTICHE:</b><br>Ing. Franco Persio Bocchetto - Ordine Ing. Roma n.8664-Ses A  | <b>GEOLOGO:</b><br>Geol. Dott. Anna Maria Bruna<br>Ordine Geol. Lazio n. 1531   |
| <b>COORDINATORE DELLA SICUREZZA:</b><br>Ing. Andrea Maria Eneo Fallo - Ordine Ing. Catania n.46701  | <b>VISTO: IL RESPONSABILE DEL PROCEDIMENTO</b><br>Ing. CLAUDIO BUCCI  |

**PS-PROGETTO STRADALE**  
Interventi geotecnici per rilevati e trincee  
Sezione tipo in rilevato - RIL-3a

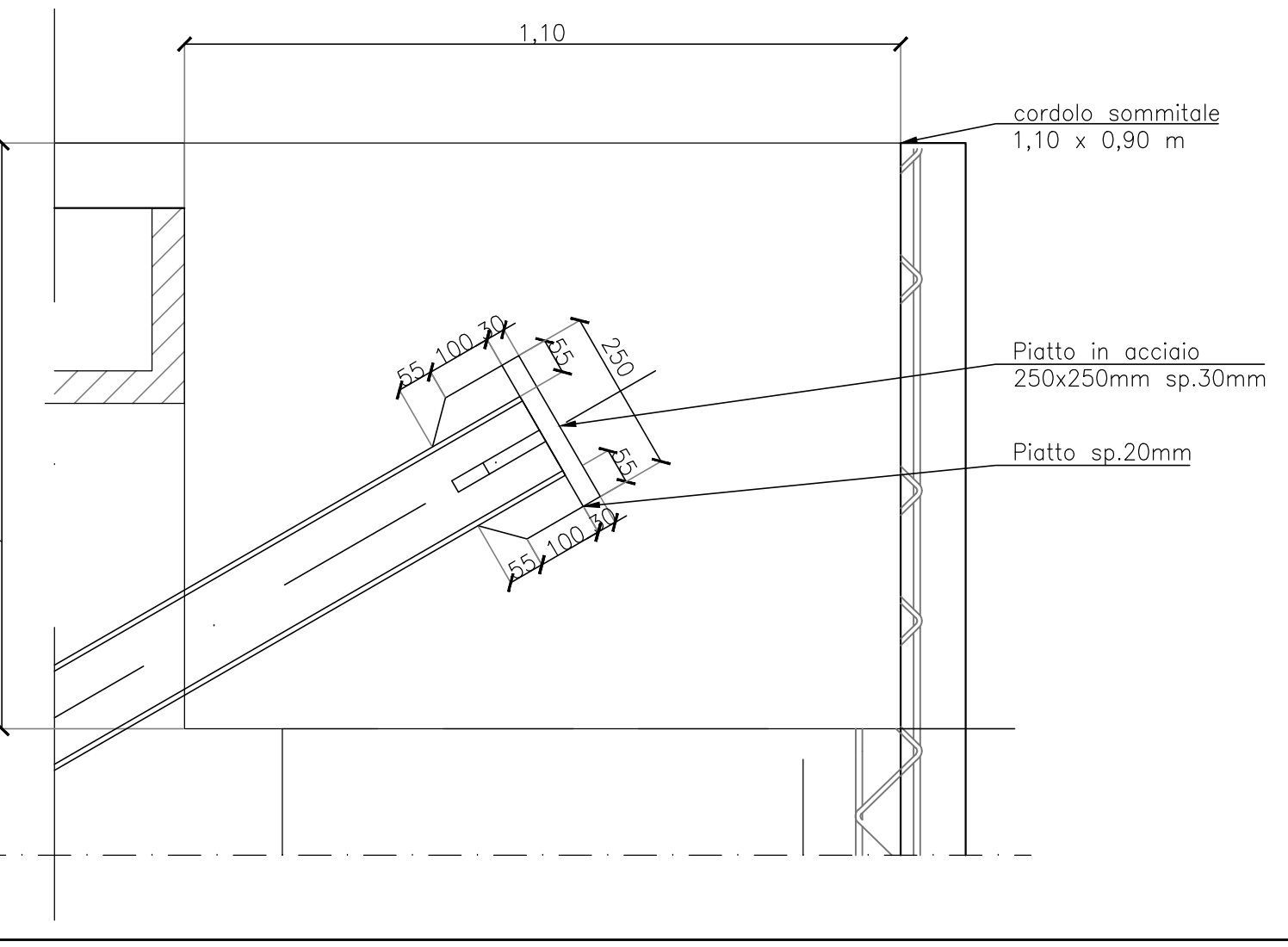
|  |                                |                                     |                       |                        |
|--|--------------------------------|-------------------------------------|-----------------------|------------------------|
| <b>CODICE PROGETTO</b><br>PROGETTO<br>DPCB0150 | <b>LIV. PROG. ANNO</b><br>D 22 | <b>NOME FILE</b><br>TO0PS00GETST05B | <b>REVISIONE</b><br>B | <b>SCALA:</b><br>VARIE |
| <b>CODICE ELAB.</b><br>TO0PS00GETST05          |                                |                                     |                       |                        |

| REV. | DESCRIZIONE      | DATA        | REDATTO       | VERIFICATO        | APPROVATO      |
|------|------------------|-------------|---------------|-------------------|----------------|
| B    | ISTRUTTORIA ANAS | Luglio 2022 | Ing. S. Basso | Geol. F. Staffini | Ing. L. Albert |
| A    | EMISSIONE        | Aprile 2022 | Ing. S. Basso | Geol. F. Staffini | Ing. L. Albert |

**DETT. CANNE DRENANTI**  
SCALA 1 : 10



**DETT. TESTATA TIRANTE**  
SCALA 1 : 10



**ARMATURA PALI**  
SCALA 1 : 20

