

SEZIONE TIPO
SCALA 1 : 50

RIL-3b

INCIDENZA ARMATURA	
CORDOLO SOMMITALE 1.10x0.90m	80 Kg/mc
PALO Ø800	120 Kg/mc

Sanas
GRUPPO FS ITALIANE

Direzione Progettazione e Realizzazione Lavori

ADEGUAMENTO S.S. n°87 "SANNITICA"
Interventi localizzati per garantire la percorribilità immediata
Tratto "Campobasso - Bivio S.Elia"
Lotti A2 e A3

PROGETTO DEFINITIVO COD. CB 150

PROGETTAZIONE:
(Mandatario)
bonifica spa

PROGETTISTA:
Ing. Franco Persio Bocchetto - Ordine Ing. Roma n.8664- Sez A
Ing. Luigi Albert - Ordine Ing. Milano n.14725- Sez A
Ing. Paolo Franchetti - Ordine Ing. Vicenza n.2013- Sez A

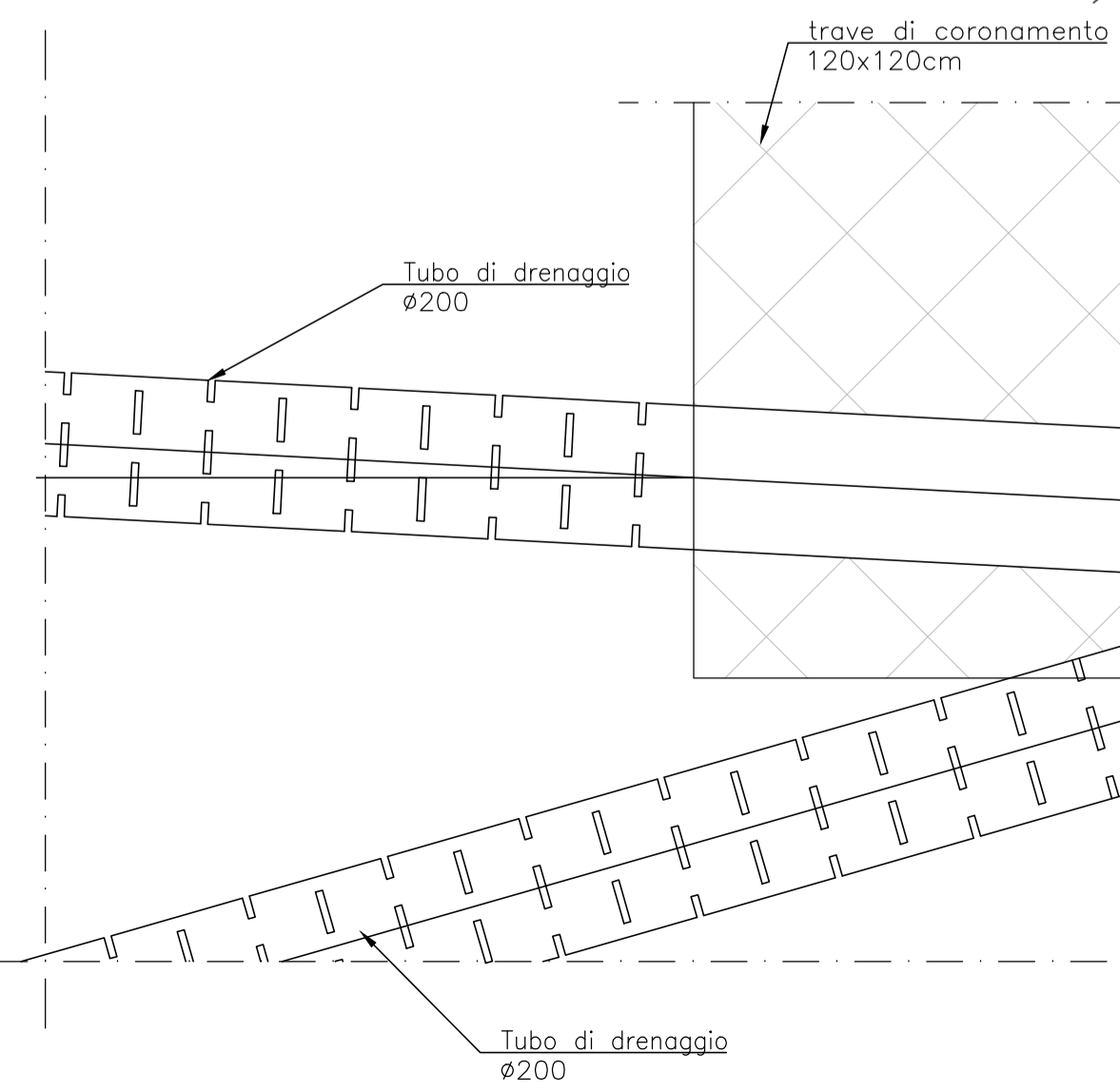
RESPONSABILE DELL'INTEGRAZIONE DELLE DISCIPLINE SPECIALISTICHE:
Ing. Franco Persio Bocchetto - Ordine Ing. Roma n.8664- Sez A

COORDINATORE DELLA SICUREZZA:
Ing. Andrea Maria Eneo Fallo - Ordine Ing. Catania n.76701

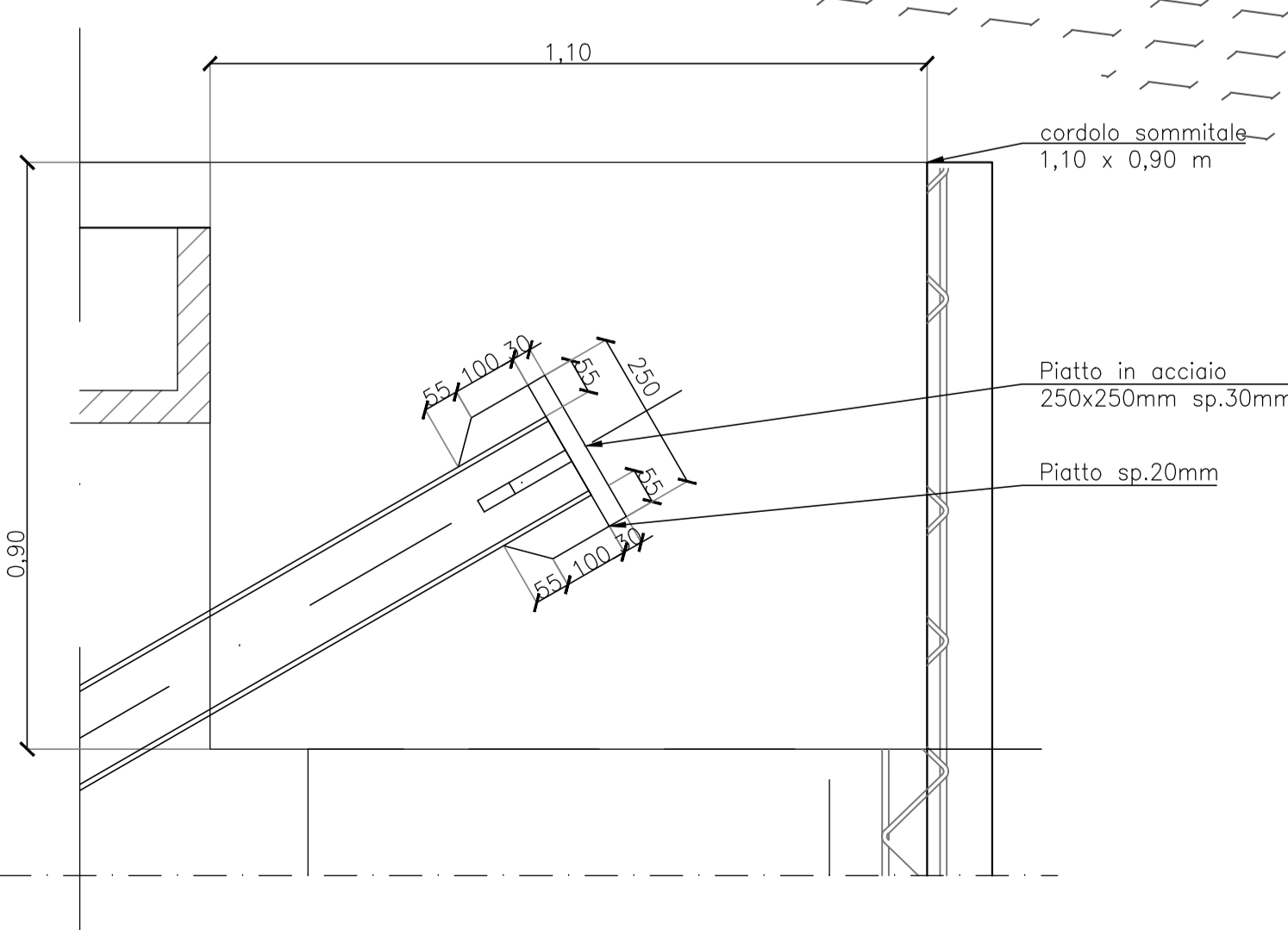
VISTO: IL RESPONSABILE DEL PROCEDIMENTO
Ing. CLAUDIO BUCCI

PS-PROGETTO STRADALE
Interventi geotecnici per rilevati e trincee
Sezione tipo in rilevato - RIL-3b

CODICE PROGETTO	NOME FILE	REVISIONE	SCALA:
PROGETTO	TOOPSO0GETST06B		
DPCB0150 D 22	CODICE ELAB. TOOPSO0GETST06	B	VARIE

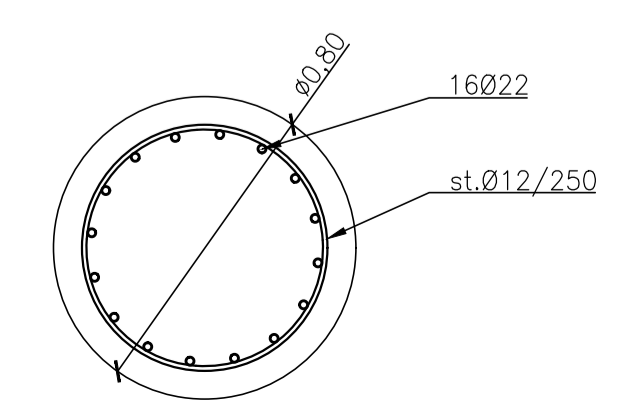


DETT. CANNE DRENANTI
SCALA 1 : 10



DETT. TESTATA TIRANTE
SCALA 1 : 10

ARMATURA PALI
SCALA 1 : 20



REV.	DESCRIZIONE	DATA	REDATTO	VERIFICATO	APPROVATO
B	ISTRUTTORIA ANAS	Luglio 2022	Ing. S. Basso	Geol. F. Staffini	Ing. L. Albert
A	EMISSIONE	Aprile 2022	Ing. S. Basso	Geol. F. Staffini	Ing. L. Albert