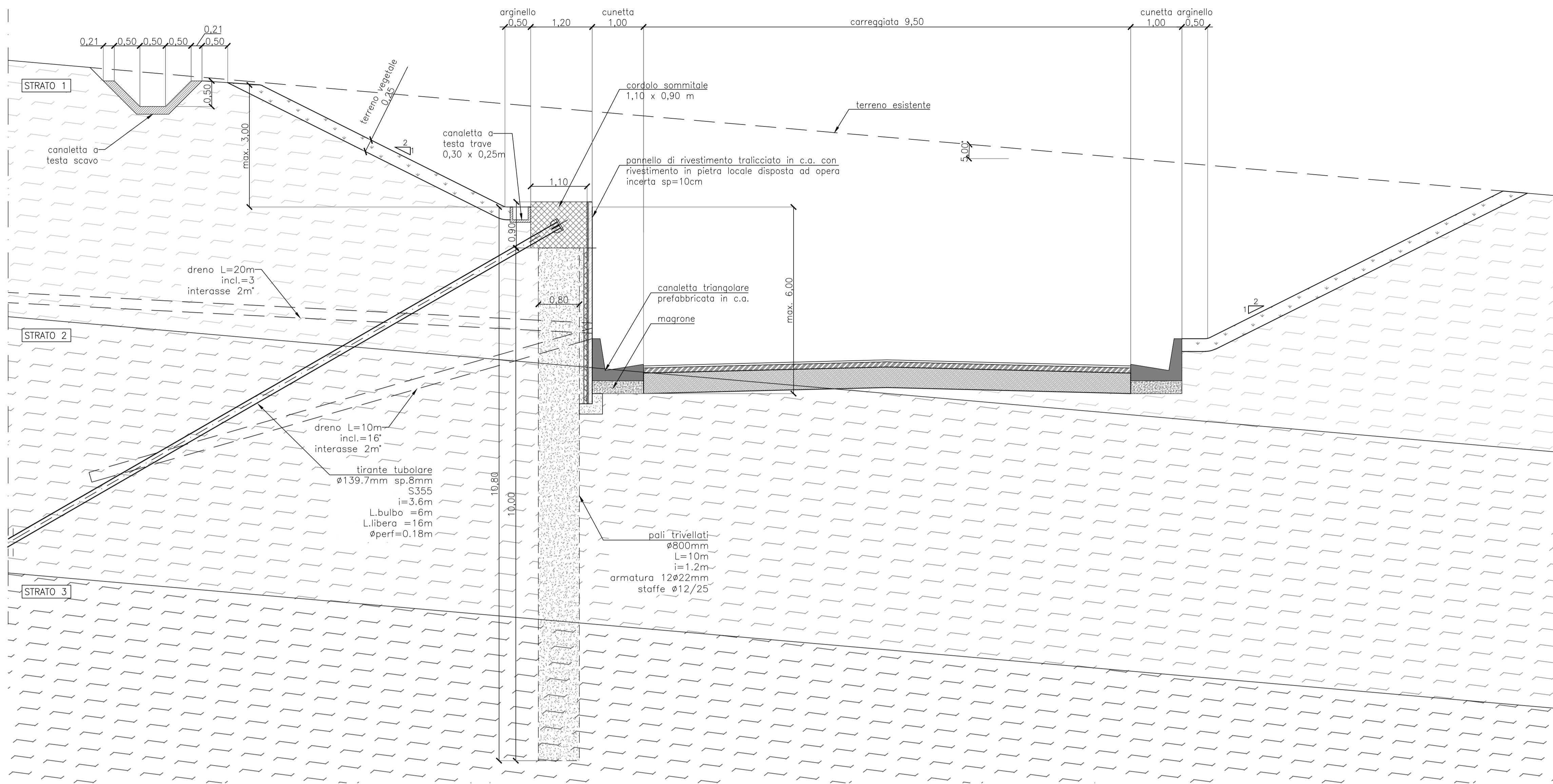


SEZIONE TIPO

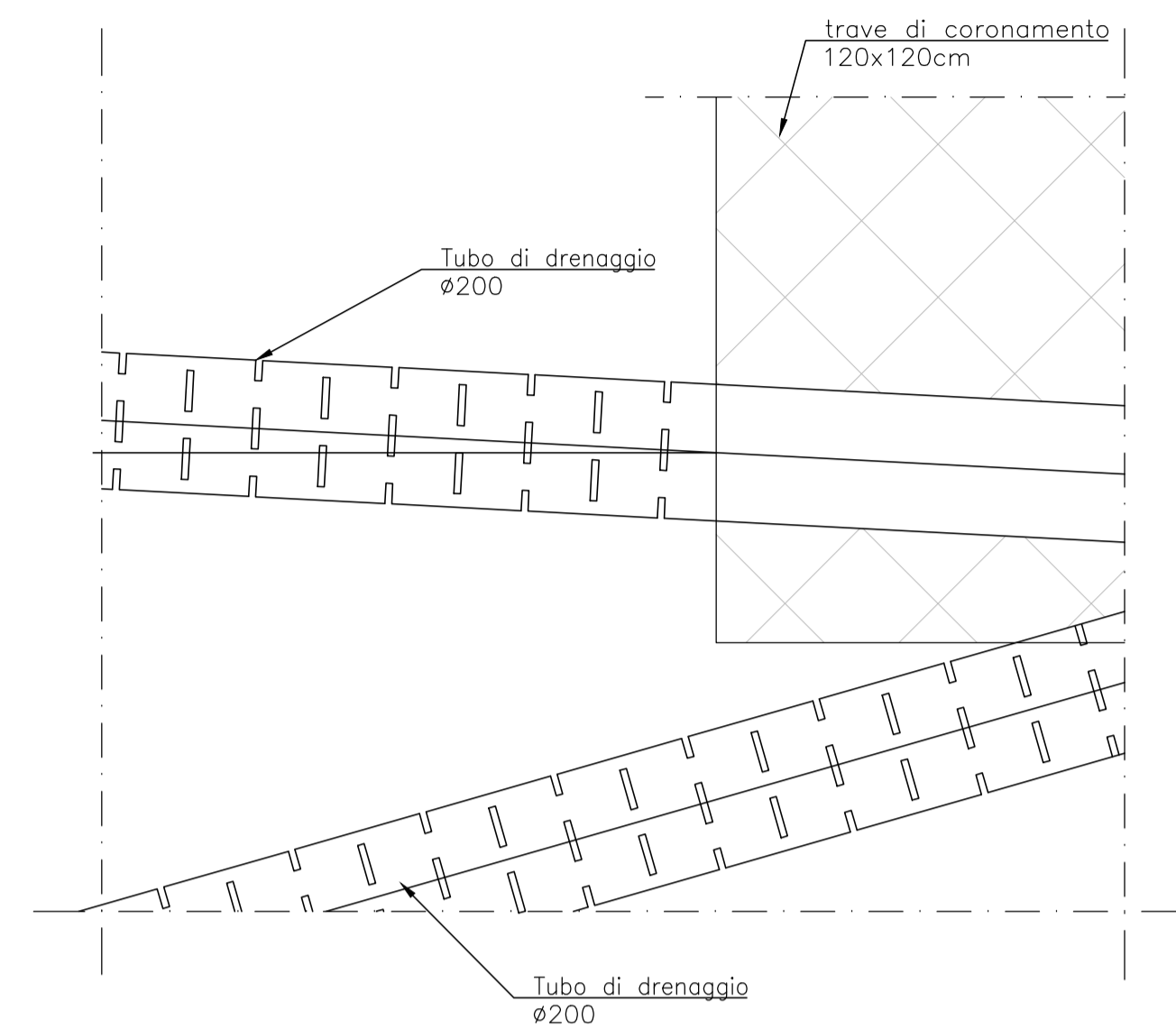
SCALA 1 : 50

SC-M3



DETT. CANNE DRENANTI

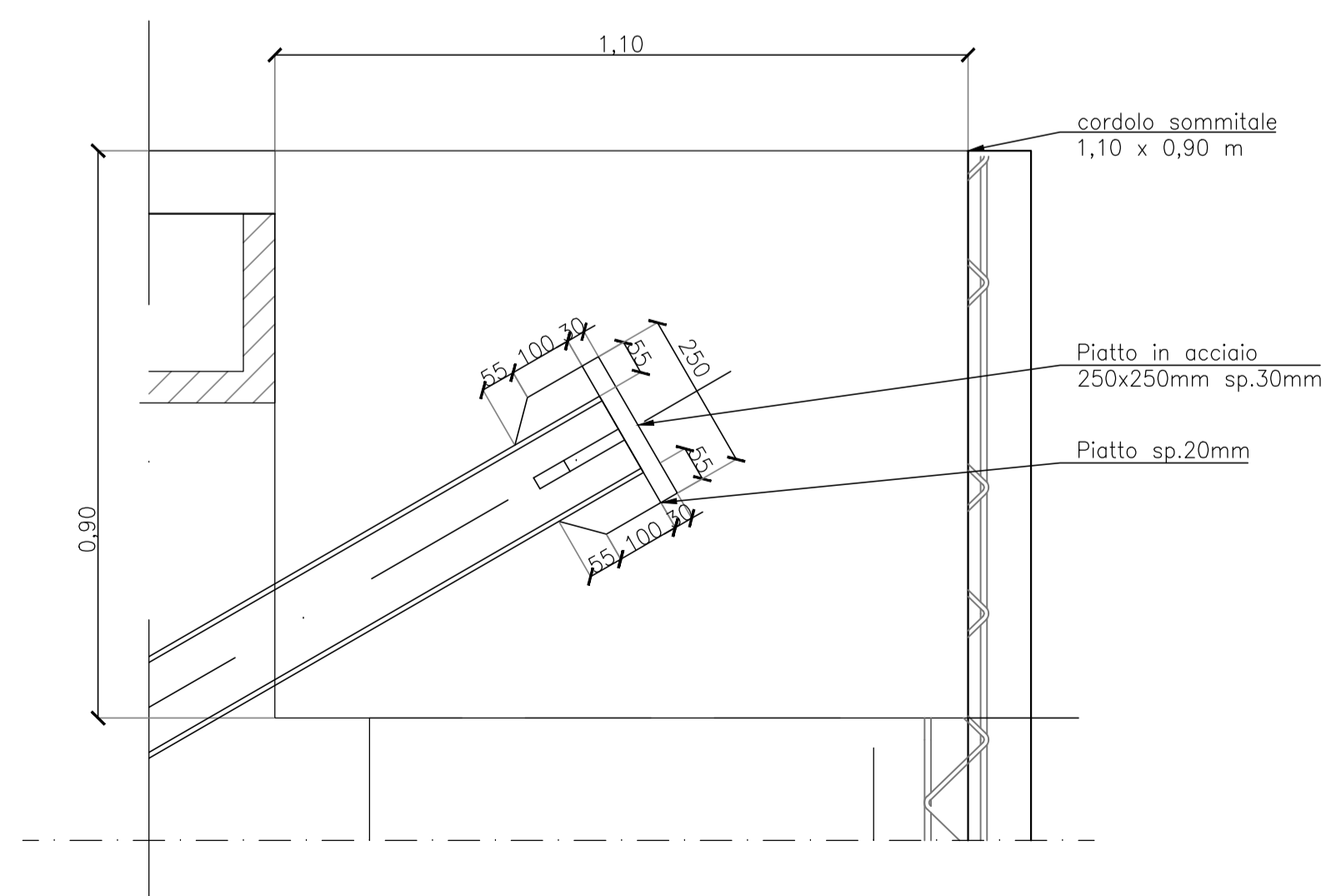
SCALA 1 : 10



INCIDENZA ARMATURA	
CORDOLO SOMMITALE 1.10x0.90m	80 Kg/mc
PALO ø800	90 Kg/mc

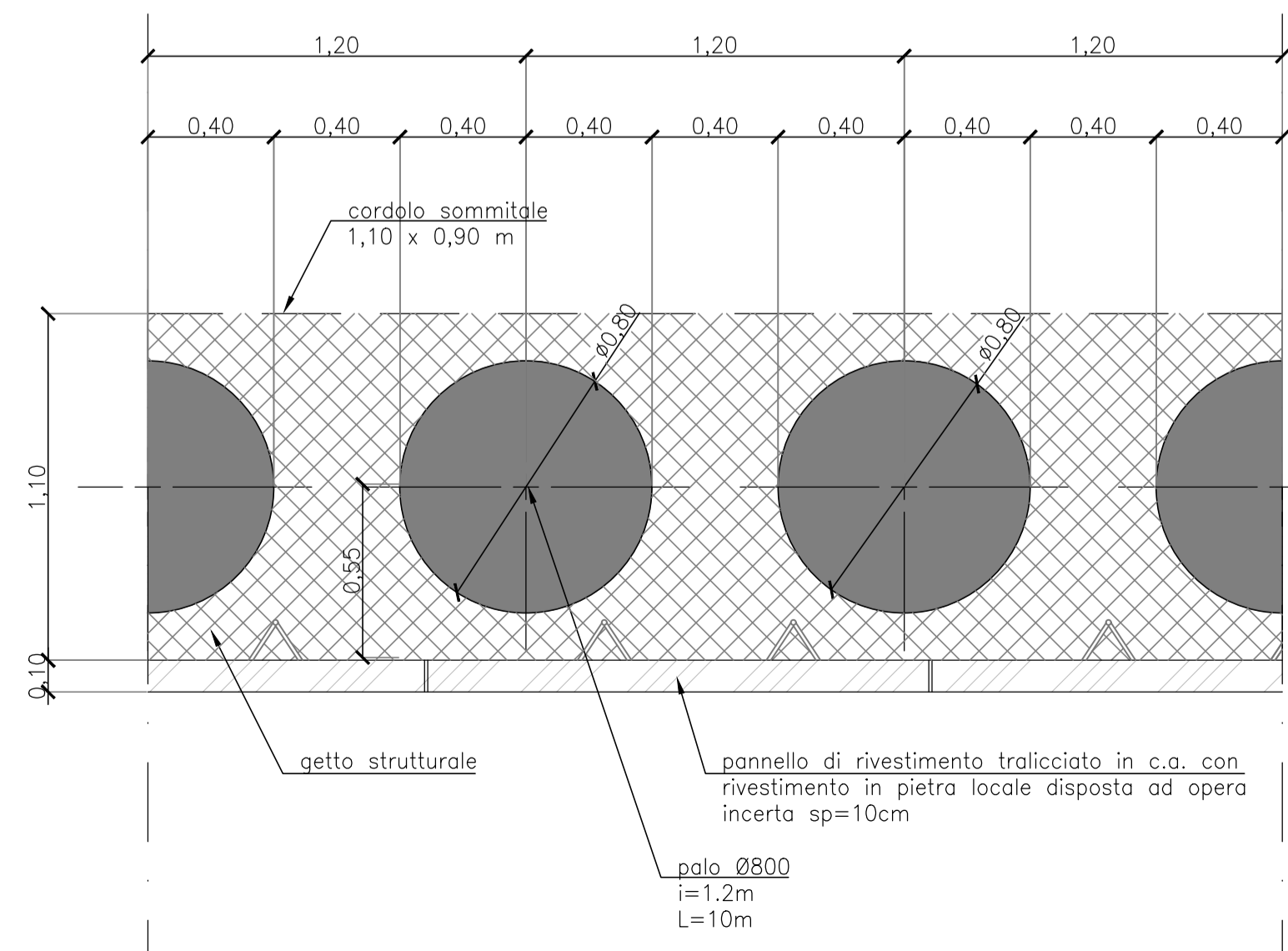
DETT. TESTATA TIRANTE

SCALA 1 : 10



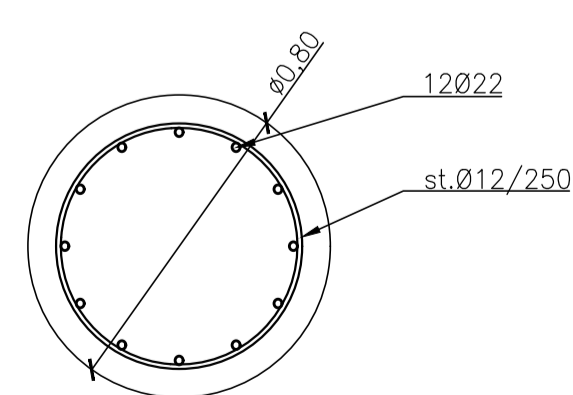
STRALCIO PLANIMETRICO

SCALA 1 : 20



ARMATURA PALI

SCALA 1 : 20



Direzione Progettazione e Realizzazione Lavori

ADEGUAMENTO S.S. n°87 "SANNITICA"

Interventi localizzati per garantire la percorribilità immediata
Tratto "Campobasso - Bivio S.Elia"
Lotti A2 e A3

PROGETTO DEFINITIVO

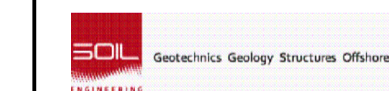
COD. CB 150

PROGETTAZIONE:

(Mandatario)

bonifica spa

(Mandatario)



(Mandatario)

FRANCHETTI

PROGETTISTA:

Ing. Franco Persio Bocchetto - Ordine Ing. Roma n.8664-Ser A
Ing. Luigi Albert - Ordine Ing. Milano n.14725-Ser A
Ing. Paolo Franchetti - Ordine Ing. Vicenza n.2013-Ser A

GEOLOGO:

Geol. Dott. Anna Maria Bruna
Ordine Geol. Lazio n. 1531

RESPONSABILE DELL'INTEGRAZIONE DELLE DISCIPLINE SPECIALISTICHE:

Ing. Franco Persio Bocchetto - Ordine Ing. Roma n.8664-Ser A

COORDINATORE DELLA SICUREZZA:

Ing. Andrea Maria Eneo Falla - Ordine Ing. Catania n.146701

VISTO: IL RESPONSABILE DEL PROCEDIMENTO

Ing. CLAUDIO BUCCI

PS-PROGETTO STRADALE

Interventi geotecnici per rilevati e trincee
Sezione tipo in trincea - SC-M3

CODICE PROGETTO	NOME FILE	REVISIONE	SCALA:
PROGETTO	TOOPSO0GETST11B		
DPCB0150 D 22	CODICE ELAB. TOOPSO0GETST11	B	VARIE
PROGETTO	LIV. PROG. ANNO		
B	ISTRUTTORIA ANAS	Luglio 2022	Ing. S. Basso
A	EMISSIONE	Aprile 2022	Ing. S. Basso
REV.	DESCRIZIONE	DATA	REDDATTO VERIFICATO APPROVATO