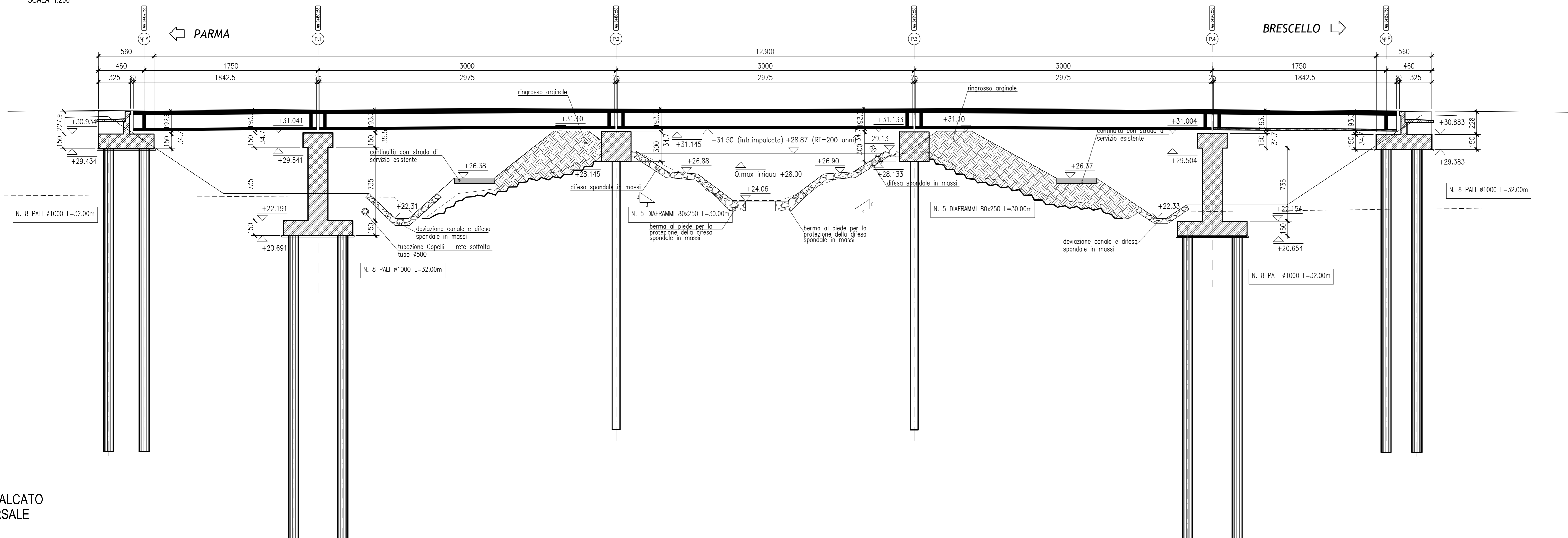
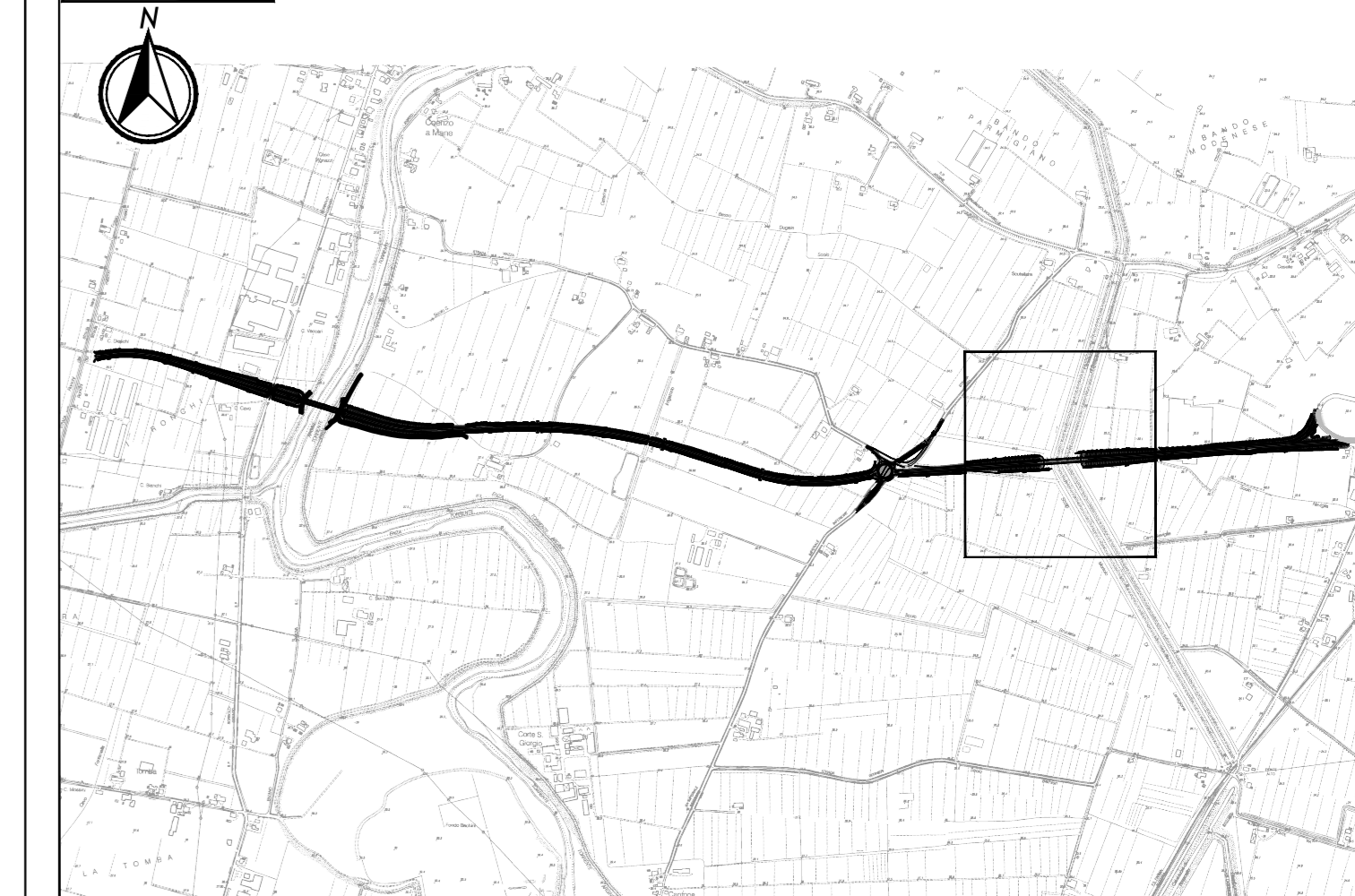


PROFILO LONGITUDINALE
SCALA 1:200



KEY-PLAN



LEGENDA

- Indicazione di sezione
- Quota altimetrica in pianta
- Quota altimetrica in prospetto/sezione
- Calcestruzzo armato
- Strutture prefabbricate

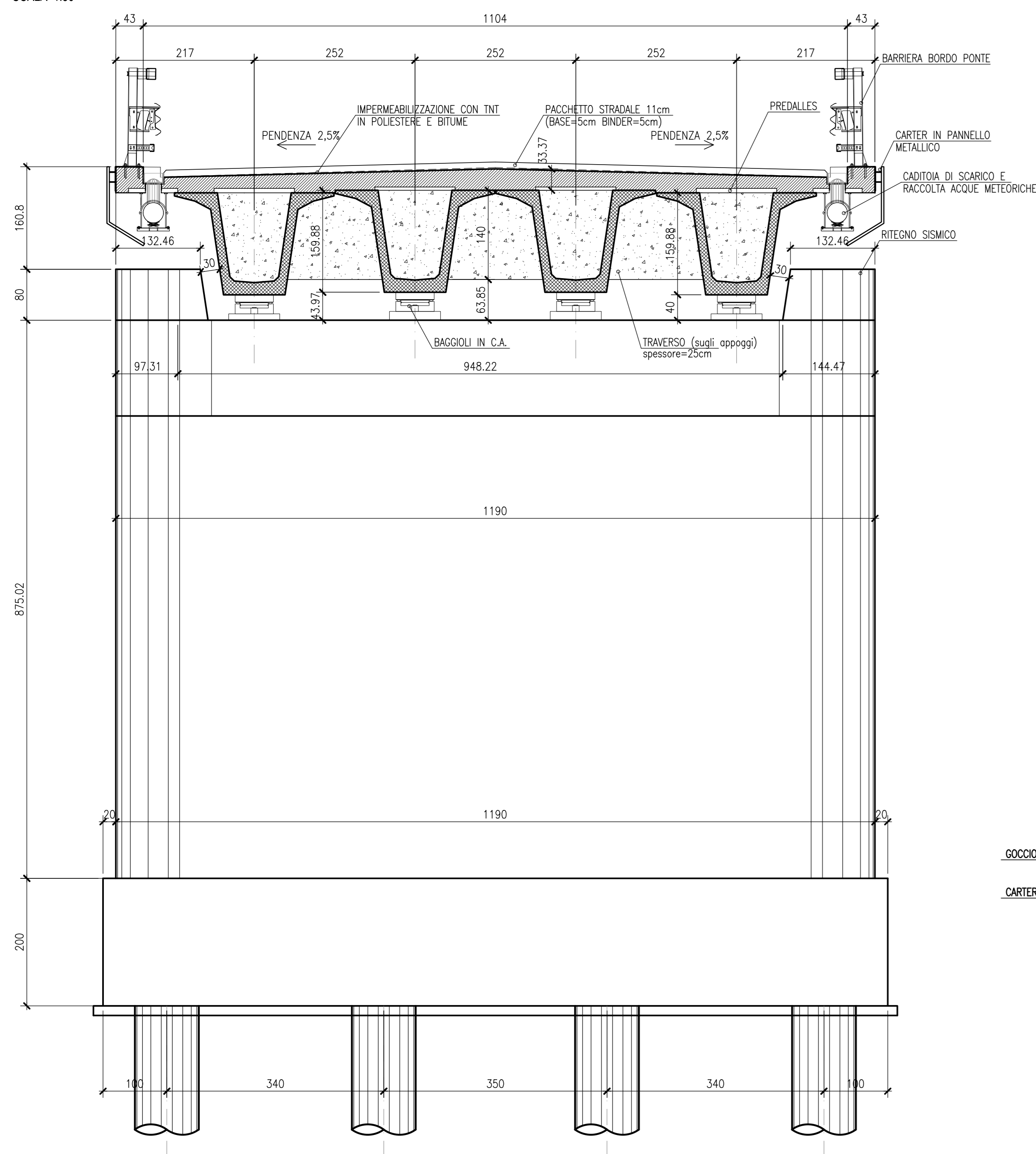
ELABORATI DI RIFERIMENTO

Elenco delle normative di riferimento
Tabella dei materiali e classi di esposizione calcestruzzo
Vita Utile e Classi d'Uso delle opere

PD_0_0000_0000_0_GE_KT_01_A
PD_0_0000_0000_0_GE_TB_01_A
PD_0_0000_0000_0_GE_KT_02_A

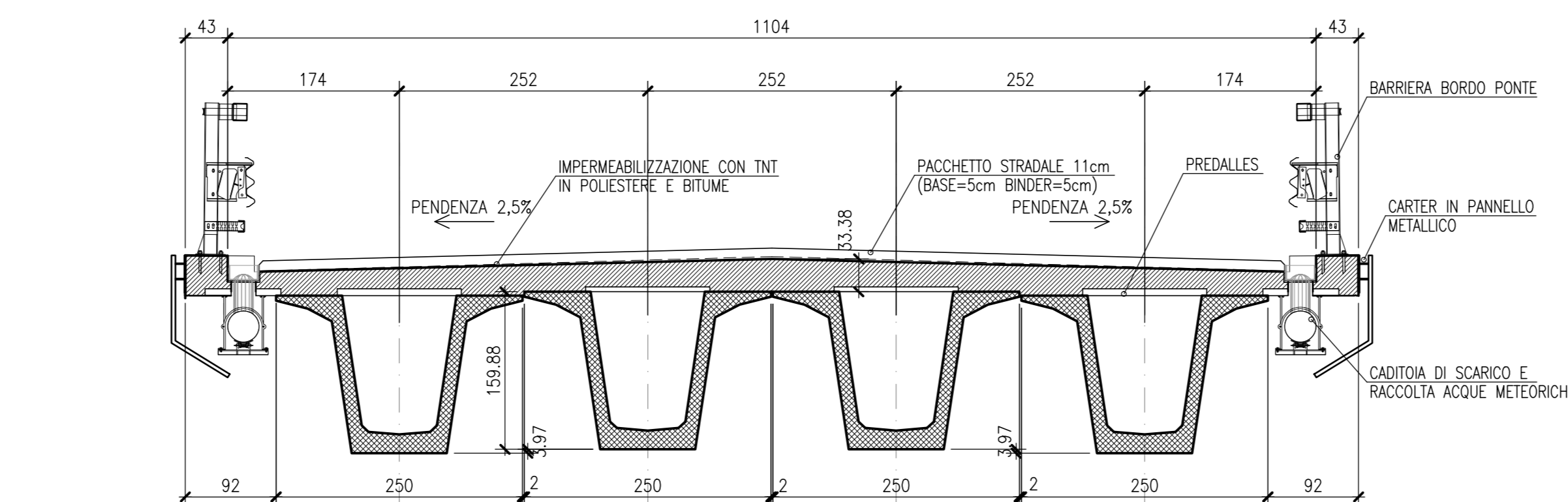
CARPENTERIA IMPALCATO
SEZIONE TRASVERSALE
SEZIONE SU PILA

SCALA 1:50



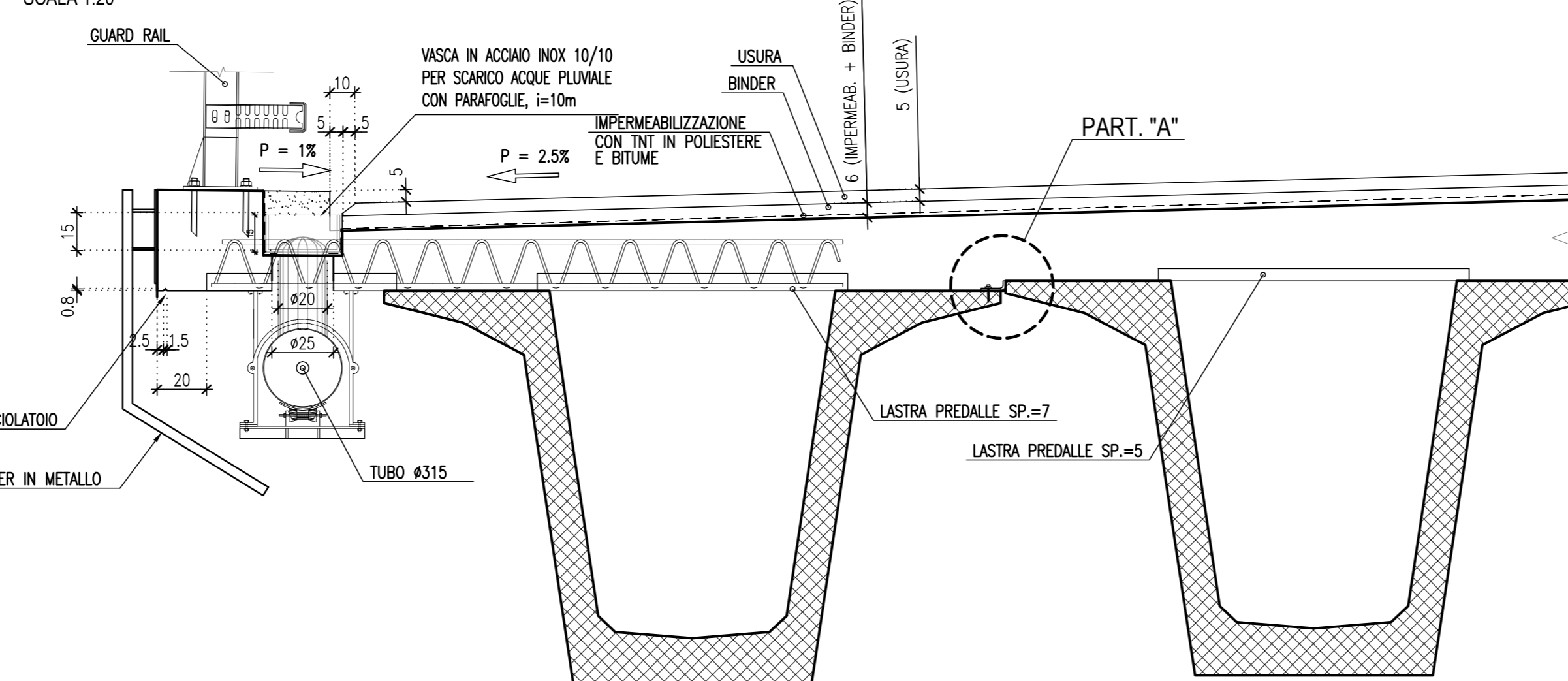
CARPENTERIA IMPALCATO
SEZIONE IN CAMPATA
SEZIONE IN CAMPATA

SCALA 1:50



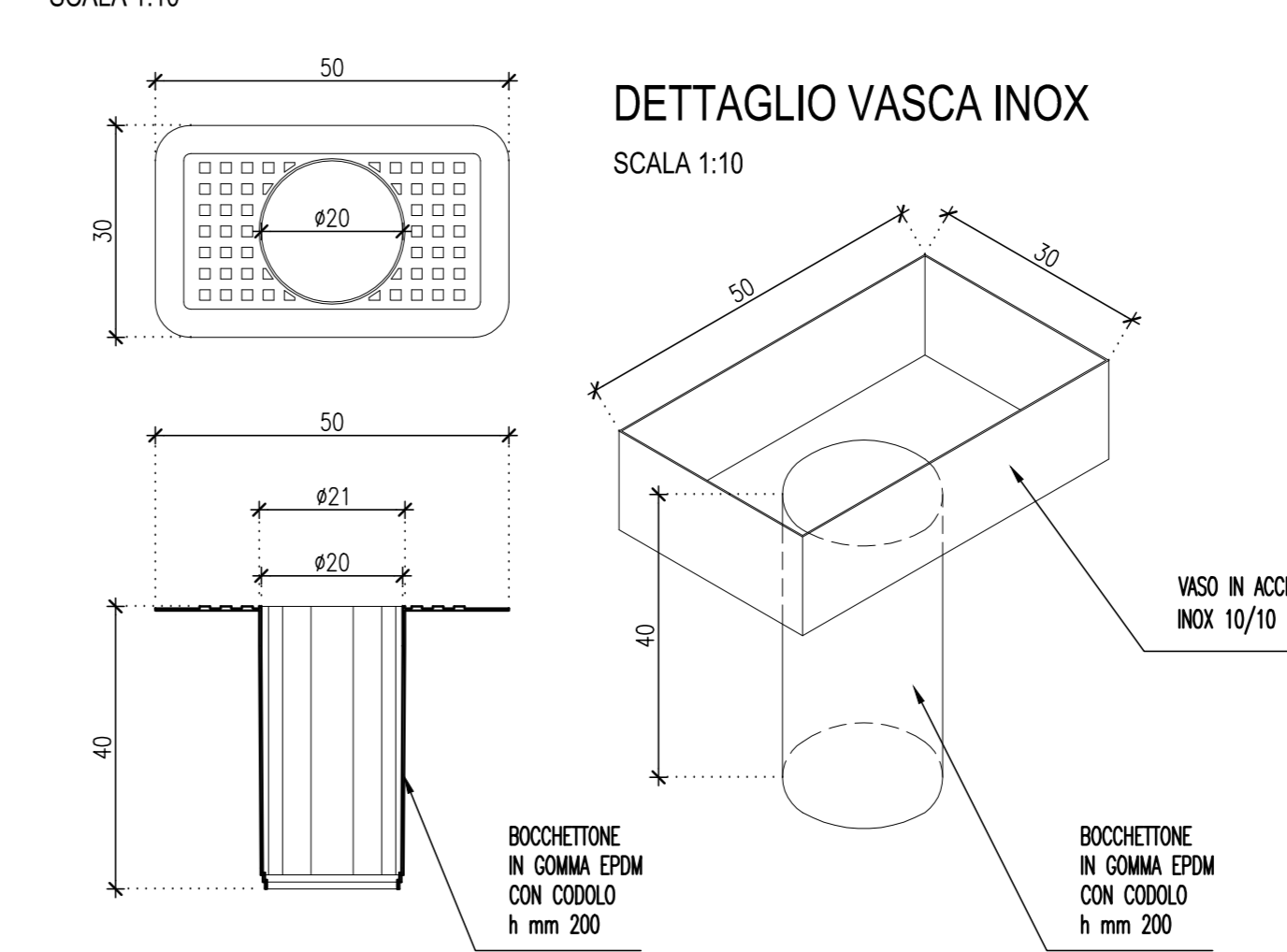
DETTAGLI COSTRUTTIVI

SCALA 1:20



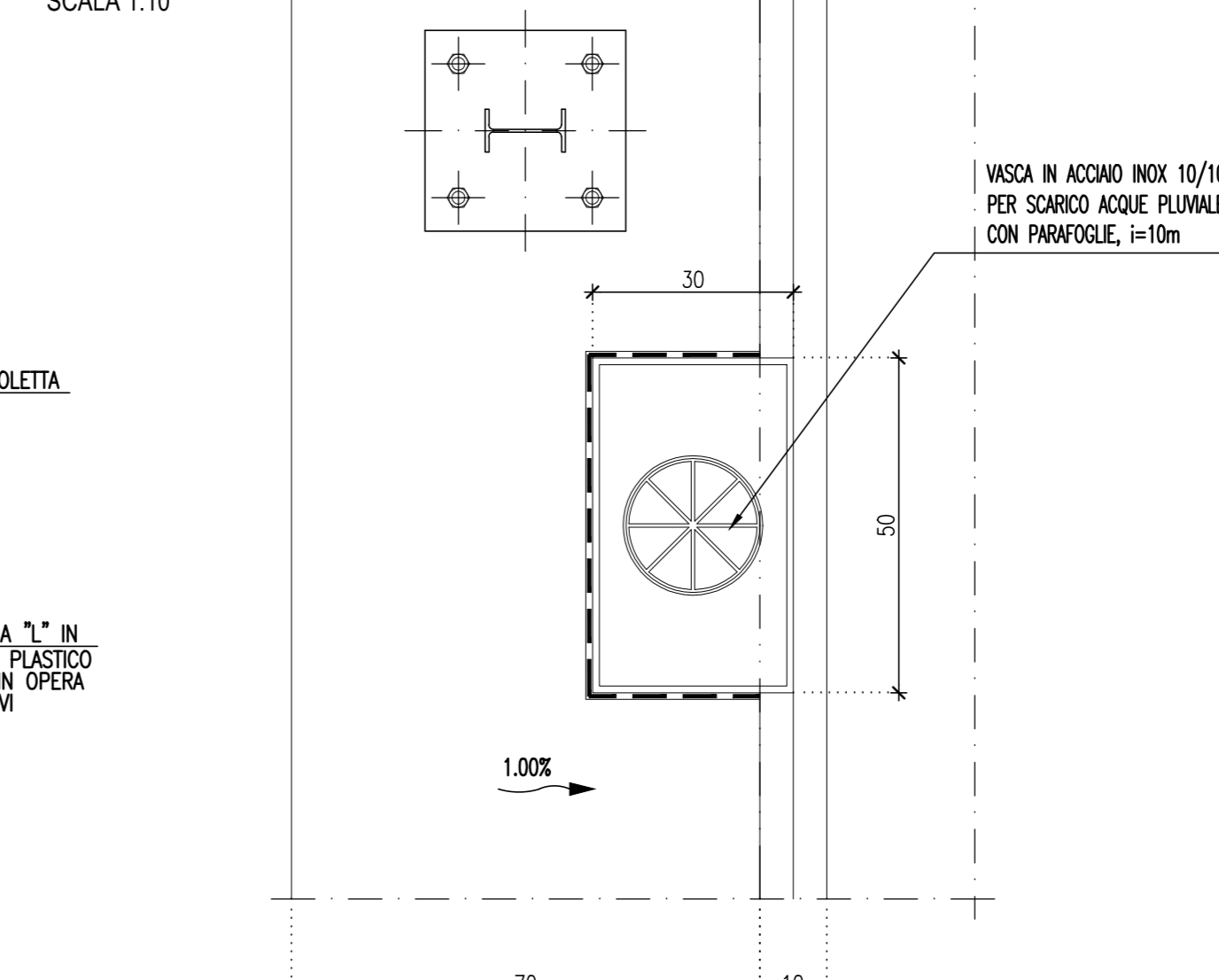
DETTAGLIO BOCCHETTONE

SCALA 1:10



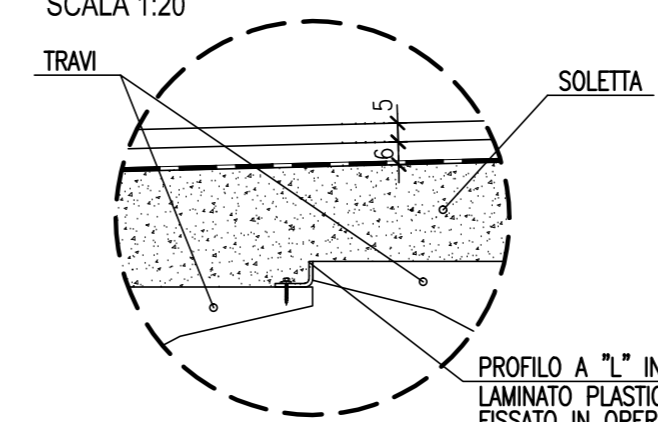
VISTA PLANIMETRICA RACCOLTA ACQUE

SCALA 1:10



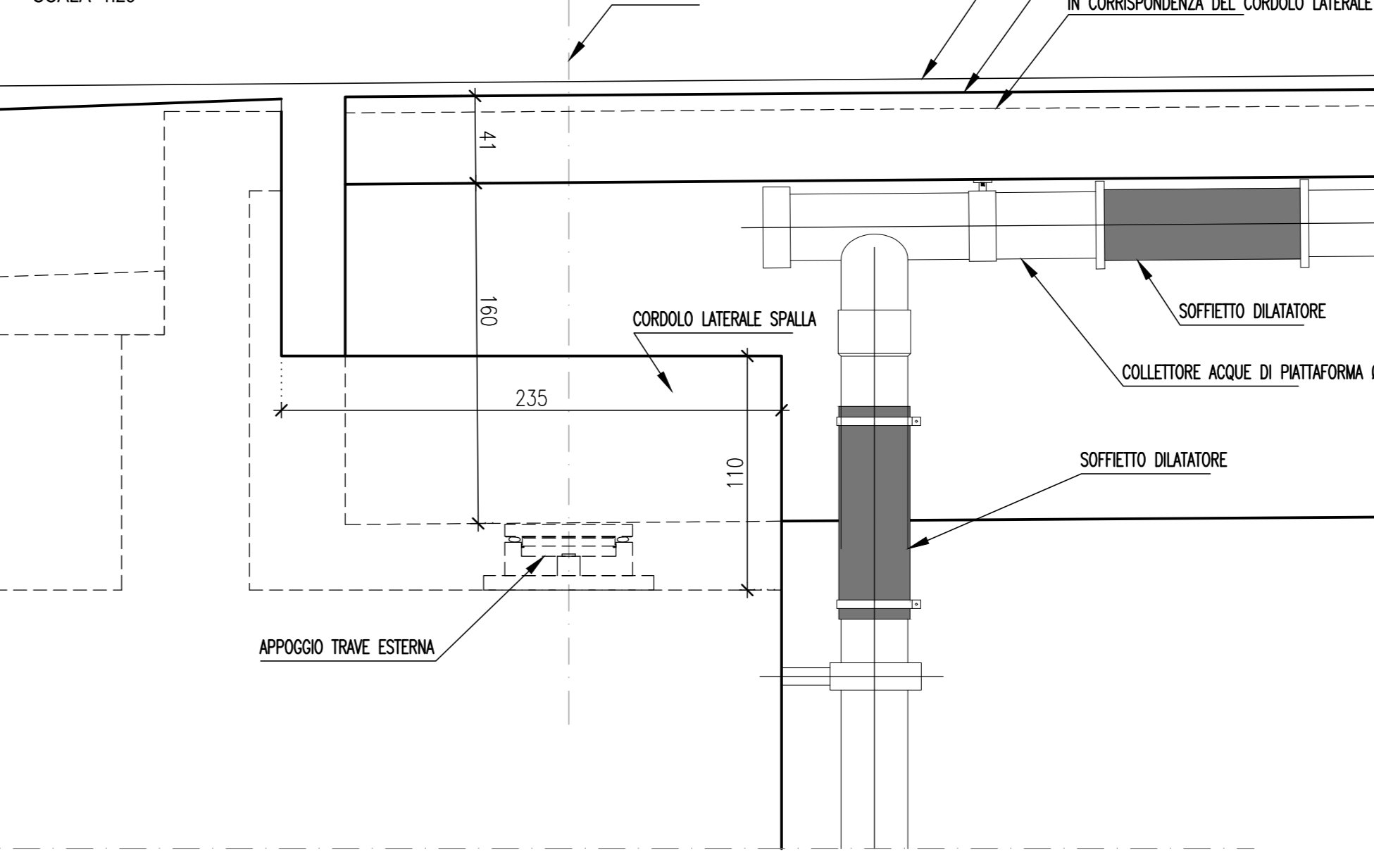
PARTICOLARE "A"

SCALA 1:20



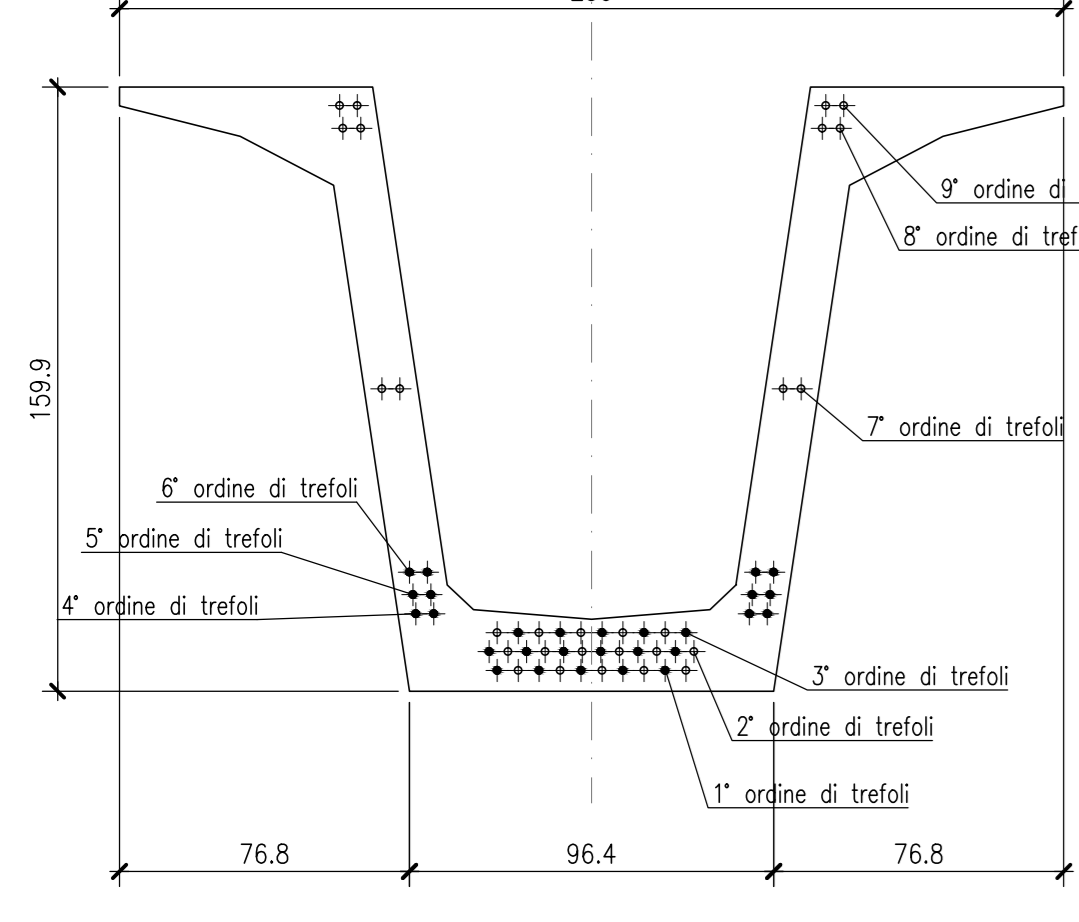
DETTAGLI COSTRUTTIVI
RACCOLTA ACQUE DI PIATTAFORMA
PLUVIALI PREVISTI IN CORRISPONDENZA DELLE SOLE SPALLE

SCALA 1:25



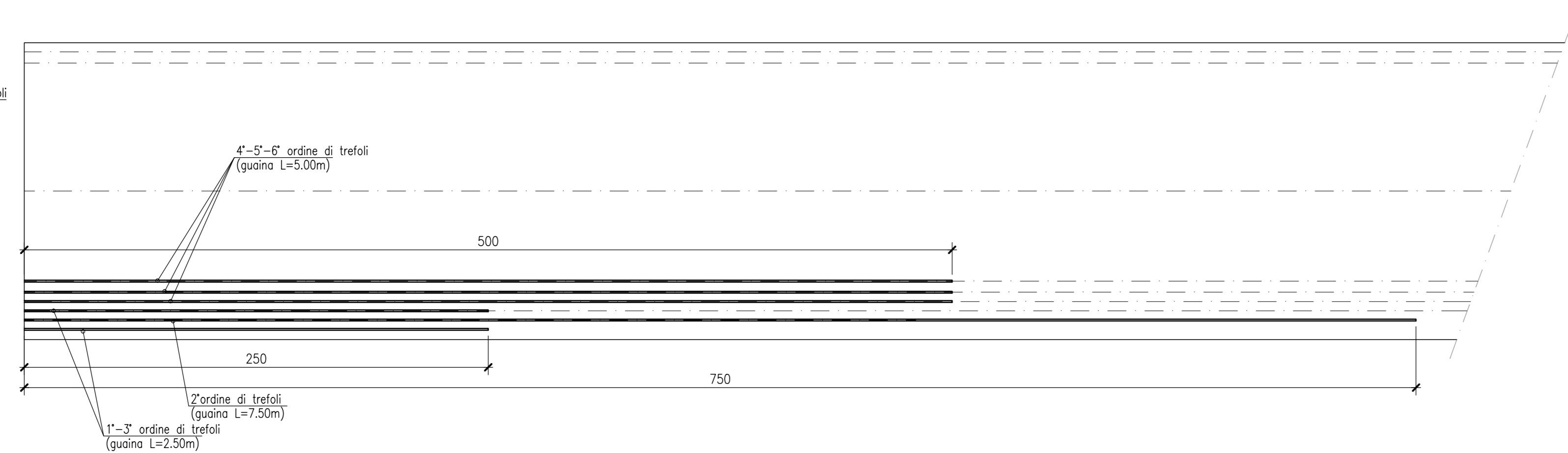
TRAVE IN C.A.P.
SEZIONE TRASVERSALE

SCALA 1:20



TRAVE IN C.A.P.
PROFILO LONGITUDINALE

SCALA 1:20



CARATTERISTICHE DEI MATERIALI

NOTE
GLI ANGOLI SONO ESPRESSE IN GRADI SESSADECIMALI
LE QUOTE ALTIMETRICHE SONO ESPRESSE IN METRI
LE DIMENSIONI SONO ESPRESSE IN CENTIMETRI
I DIAMETRI SONO ESPRESSE IN MILLIMETRI
(salvo dove diversamente indicato)

IL CONCEDENTE: Regione Emilia-Romagna

IL CONCESSIONARIO: ARC AUTOSTRADA REGIONALE CISPADANA

AUTOSTRADA REGIONALE CISPADANA
DAL CASELLO DI REGGIOLO-ROLO SULLA A22
AL CASELLO DI FERRARA SUD SULLA A13
CODICE C.U.P. E8180800060009

PROGETTO DEFINITIVO

DO2 (EX IRE) - VARIANTE ALLA S.P. N.41 IN CORRISPONDENZA DEL TRACCIATO CISPADANO - TRATTO TRA S.P. N. 60 E BRESCELLO

OPERE D'ARTE MAGGIORI - VIADOTTI PONTI
DPO03 - PONTE CANALE DI BRESCELLO
SEZIONE LONGITUDINALE E TRASVERSALE IMPALCATO

IL PROGETTISTA: Ing. Rodolfo Biondi
Albo Ing. Modena n° 1256

RESPONSABILE INTEGRAZIONE PRESTAZIONI SPECIALISTICHE: Ing. Emilio Sola
Albo Ing. Reggio Emilia n° 945

IL CONCESSIONARIO: Autostada Regionale Cispadana S.p.A. e Presidente Gruppo Pavesi

ING. SATECO s.r.l.

17/04/2012 EMISSIONE

W. GIANAROLI R. BIONDI E. SALS1

IDENTIFICAZIONE ELABORATO: DESCRIZIONE: W. GIANAROLI R. BIONDI E. SALS1

DATA: 17/04/2012

REDAZIONE: CONTROLLO: APPROVAZIONE: MAGGIO 2012

SCALE: VARIE