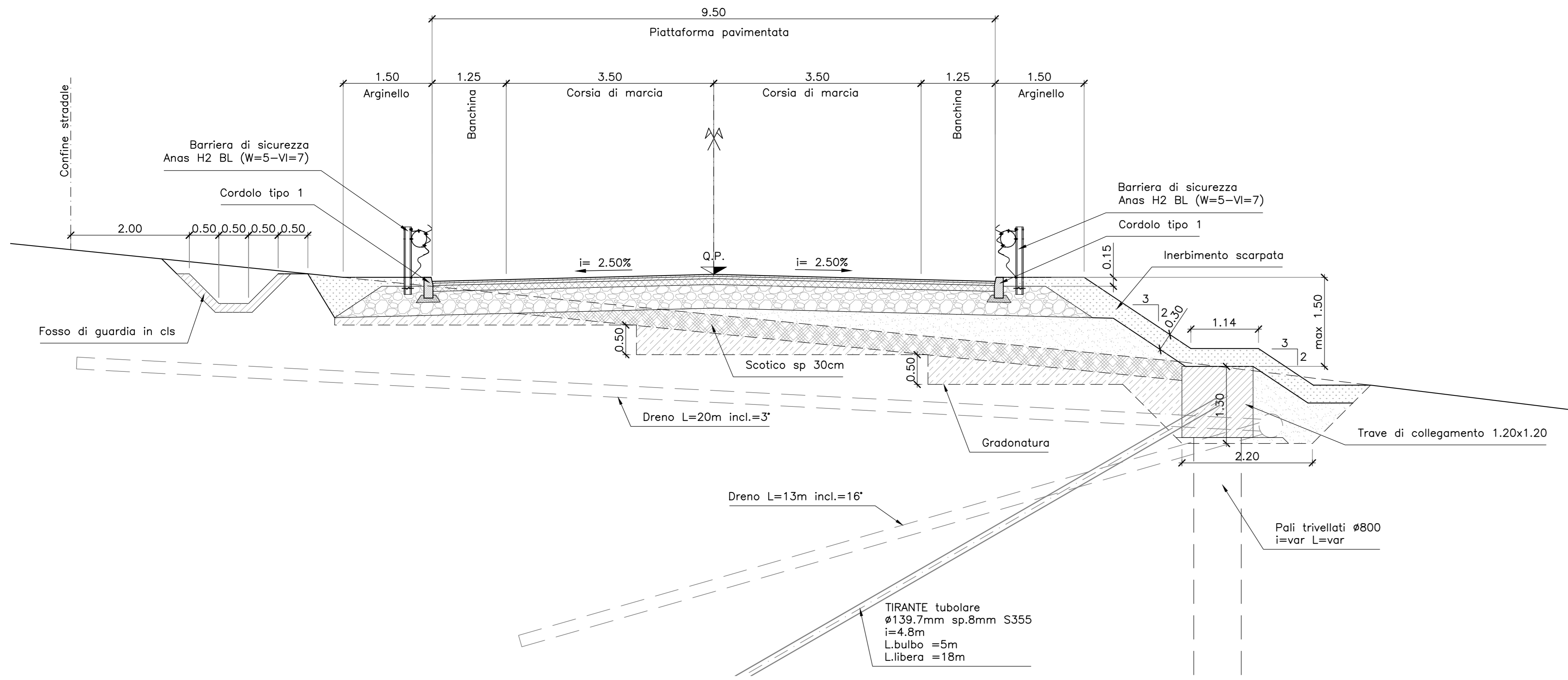
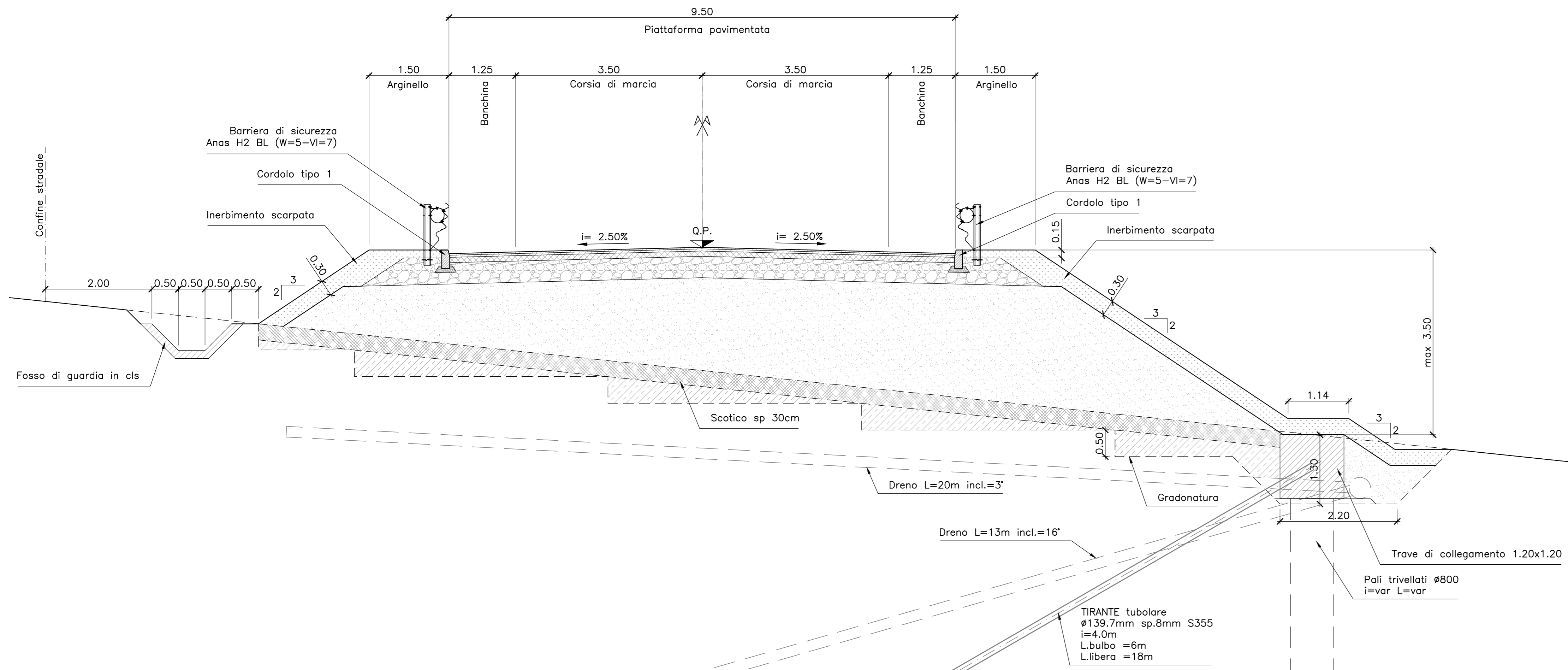


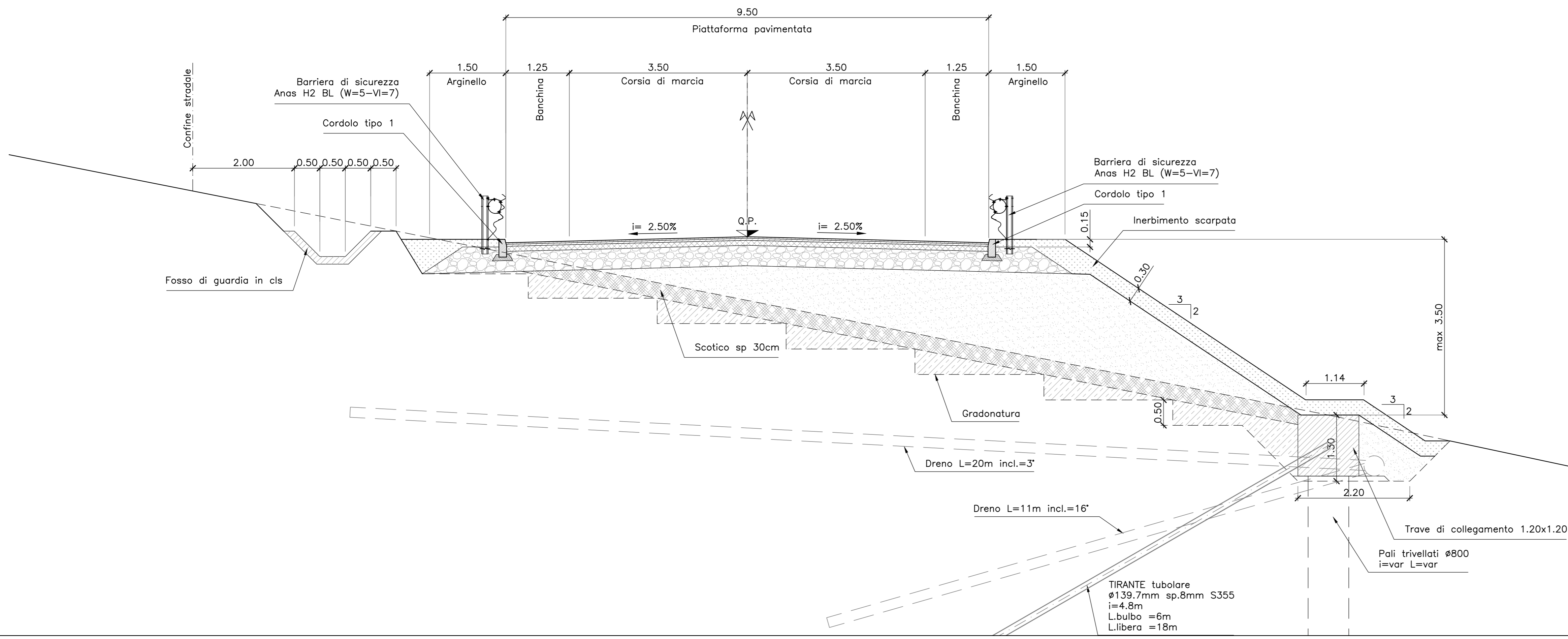
S.S. 87 - SEZIONE TIPO RIL-1A
scala 1:50



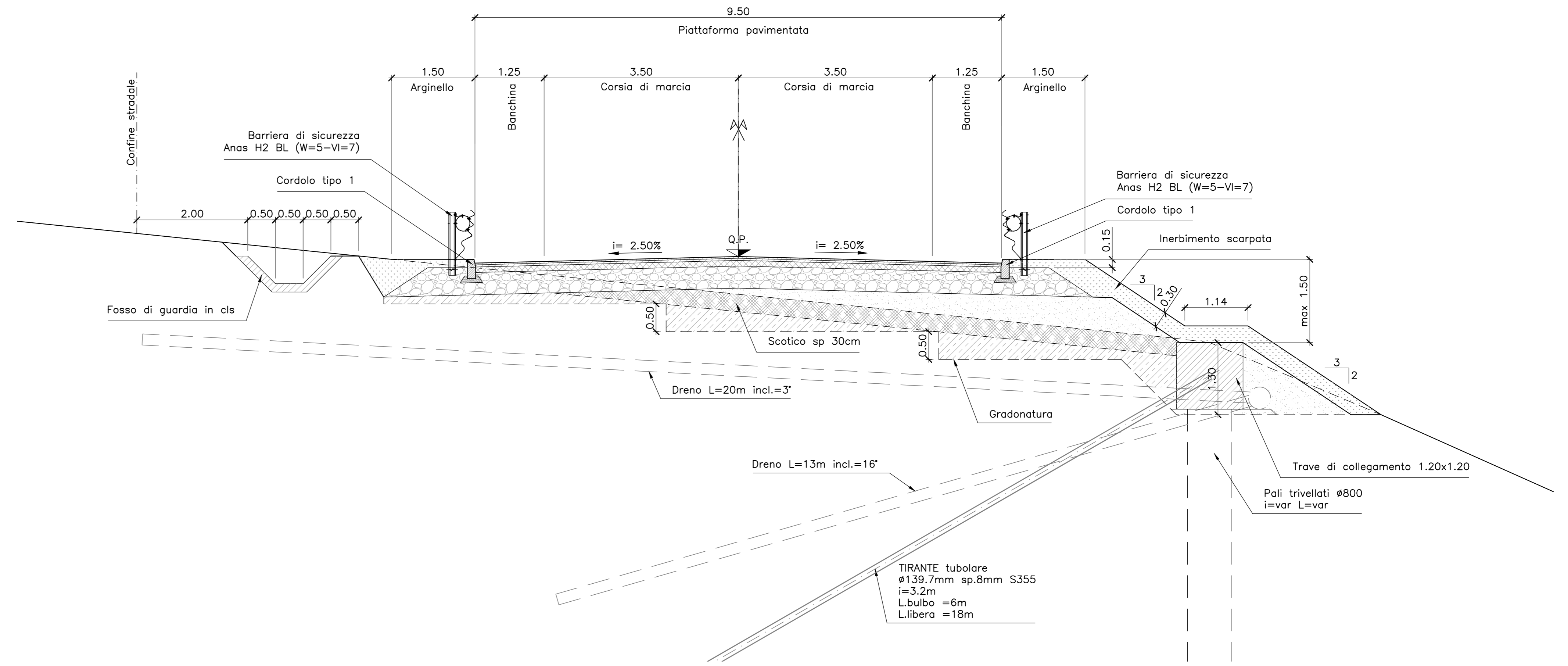
S.S. 87 - SEZIONE TIPO RIL-2A
scala 1:50



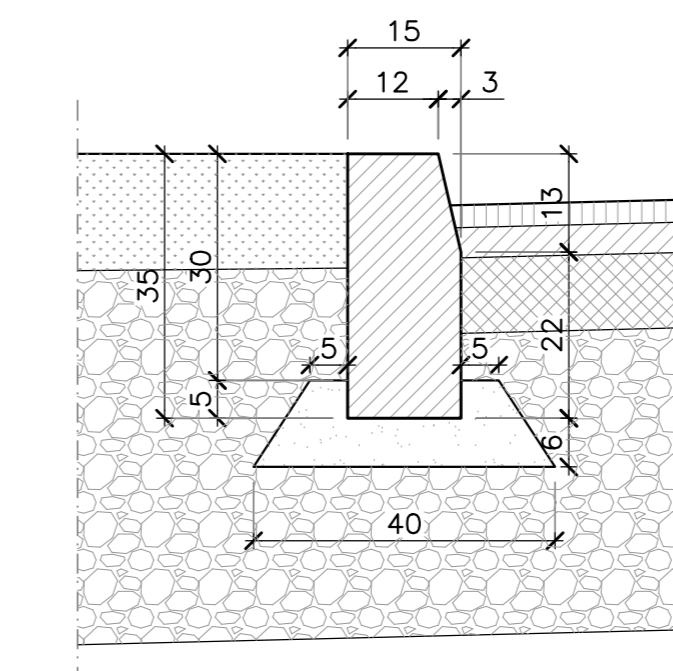
S.S. 87 - SEZIONE TIPO RIL-2B
scala 1:50



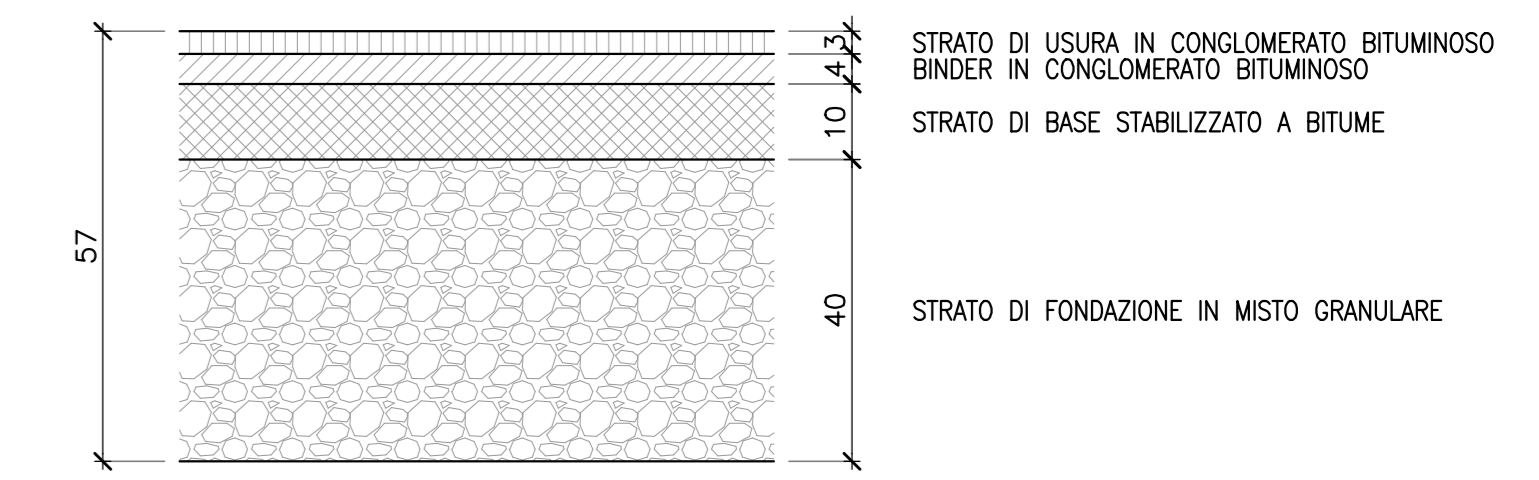
S.S. 87 - SEZIONE TIPO RIL-1B
scala 1:50



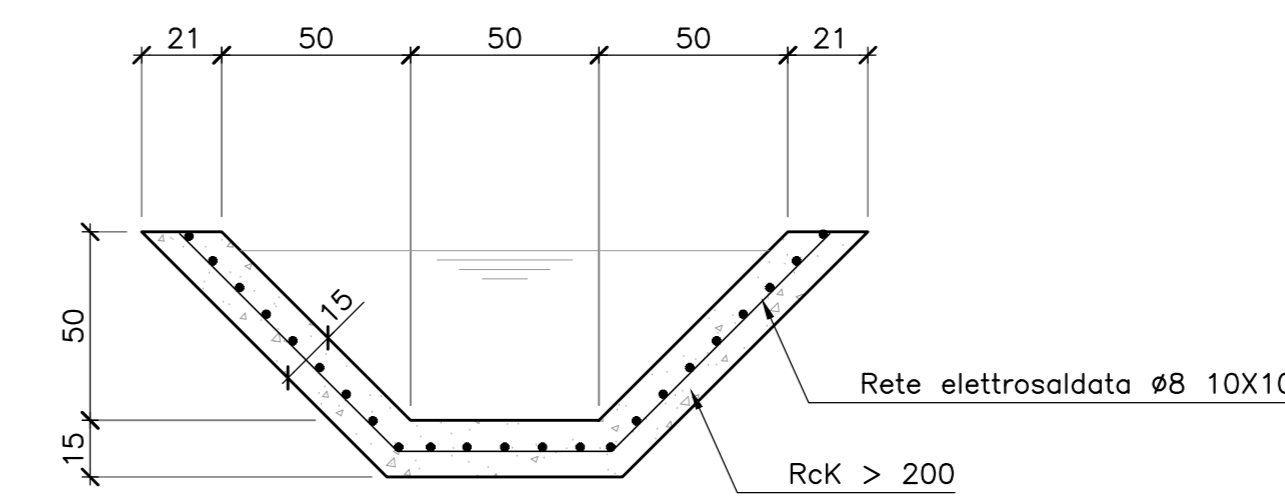
PARTICOLARE CORDOLO TIPO 1
scala 1:10



DETTAGLIO PAVIMENTAZIONE SS87 E ROTATORIA
scala 1:10



PARTICOLARE FOSSO DI GUARDIA
scala 1:20



Sanas
GRUPPO FS ITALIANE
Direzione Progettazione e Realizzazione Lavori

ADEGUAMENTO S.S. n°87 "SANNITICA"
Interventi localizzati per garantire la percorribilità immediata
Tratto "Campobasso - Bivio S.Elia"
Lotti A2 e A3

PROGETTO DEFINITIVO COD. CB 150

PROGETTAZIONE: bonifica spa	PROGETTISTA: Ing. Franco Persio Bocchetto - Ordine Ing. Roma n. 26664-Seq. A Ing. Luigi Albert - Ordine Ing. Milano n. 14723-Seq. A Ing. Paolo Franchetti - Ordine Ing. Venezia n. 20113-Seq. A
FRANCHETTI	GEOLOGO: Geol. Dott. Anna Maria Bruno Ordine Geol. Lazio n. 1537
	RESPONSABILE DELL'INTEGRAZIONE DELLE DISCIPLINE SPECIALISTICHE: Ing. Franco Persio Bocchetto - Ordine Ing. Roma n. 26664-Seq. A
	COORDINATORE DELLA SICUREZZA: Ing. Andrea Maria Enea Fallo - Ordine Ing. Catania n. 16707
	VISTO: IL RESPONSABILE DEL PROCEDIMENTO Ing. CLAUDIO RUCCI

04 PS-PROGETTO STRADALE
04.01 Generale
Sezioni tipo e particolari costruttivi - tav.1/3

CODICE PROGETTO	NOME FILE	REVISIONE	SCALA:
DFPCB0150	TO0PSQ11TRA1ST01	A	VARIE
C			
B			
A	EMMISSIONE	Aprile 2022	Gen. M. Aranda
REV.	DESCRIZIONE	DATA	REDATTO VERIFICATO APPROVATO