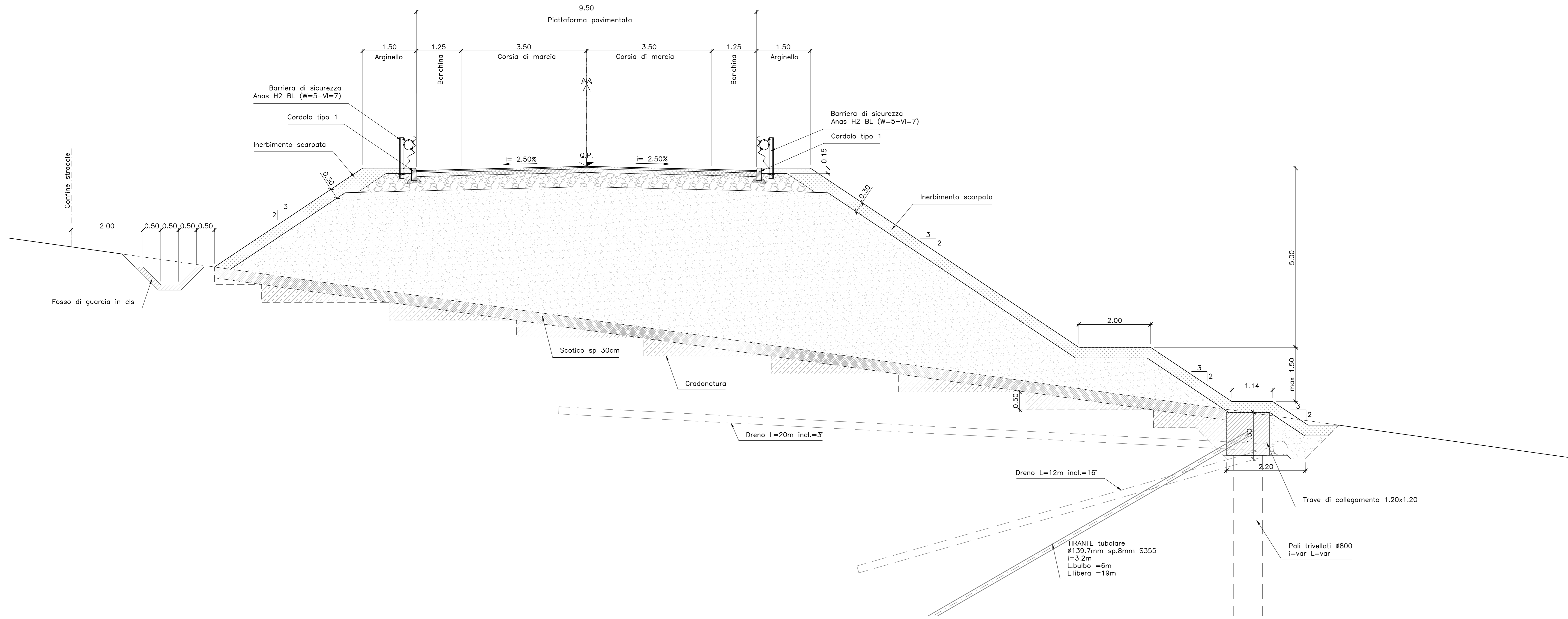
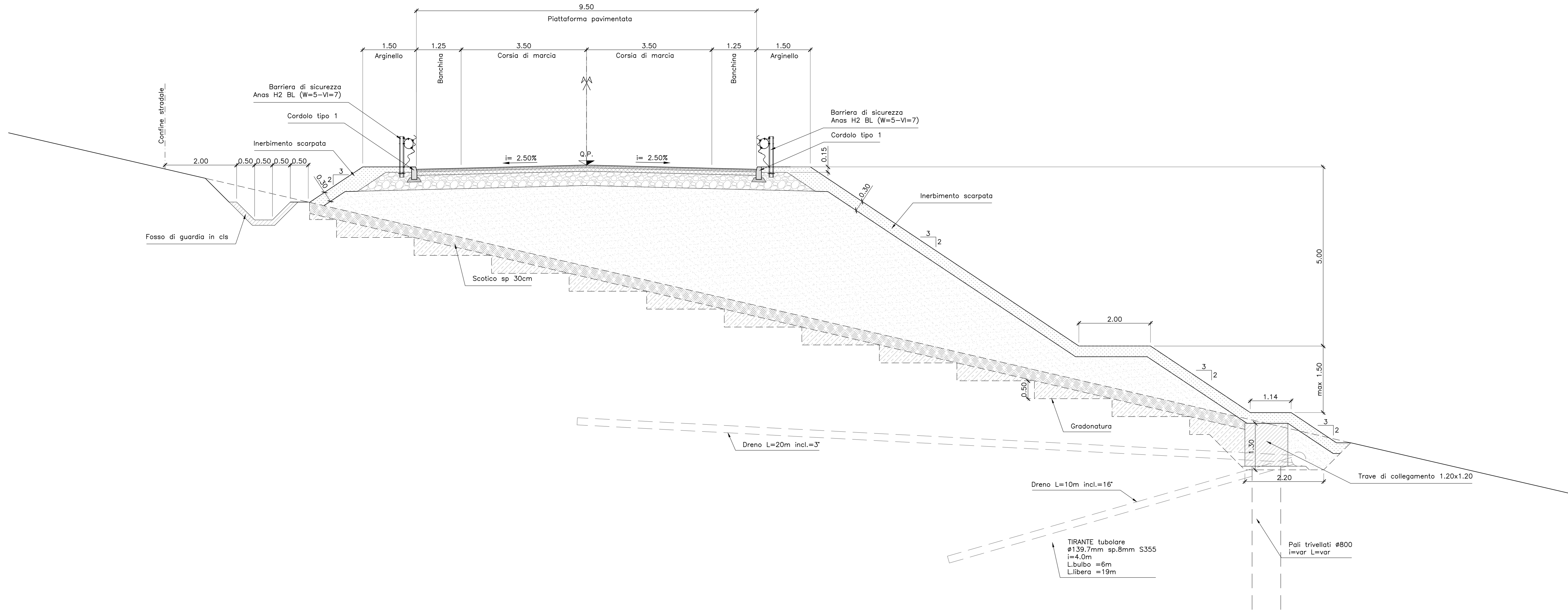


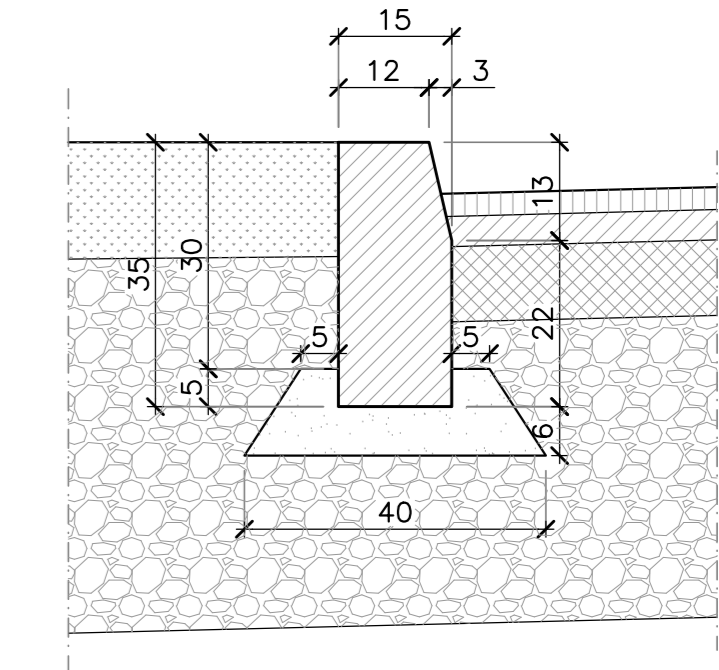
S.S. 87 – SEZIONE TIPO RIL-3A  
scala 1:50



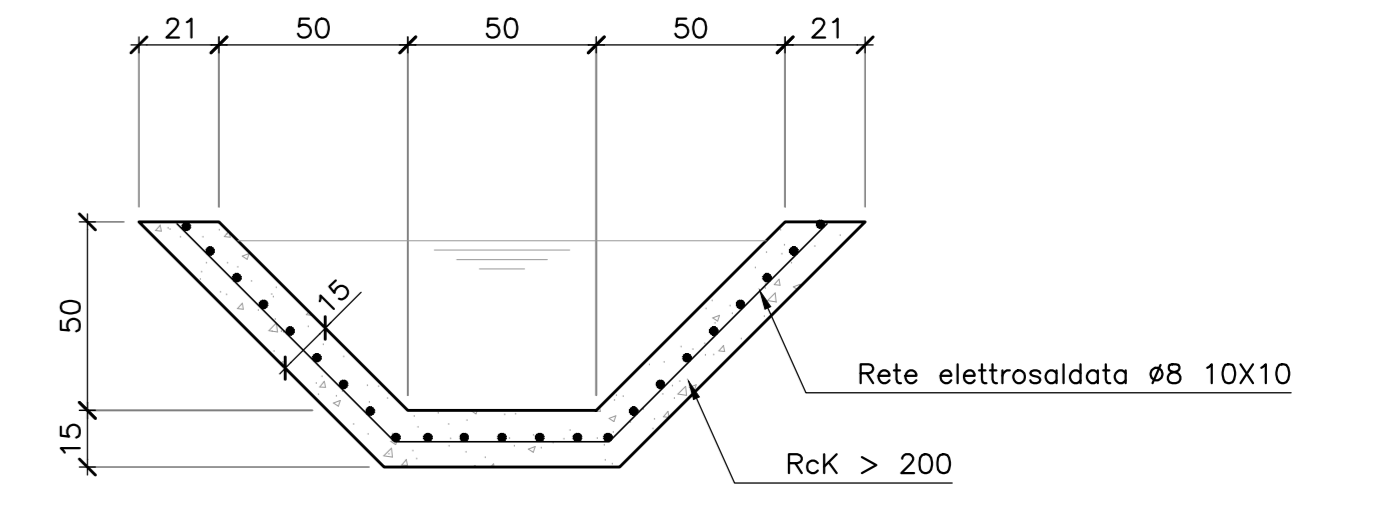
S.S. 87 – SEZIONE TIPO RIL-3B  
scala 1:50



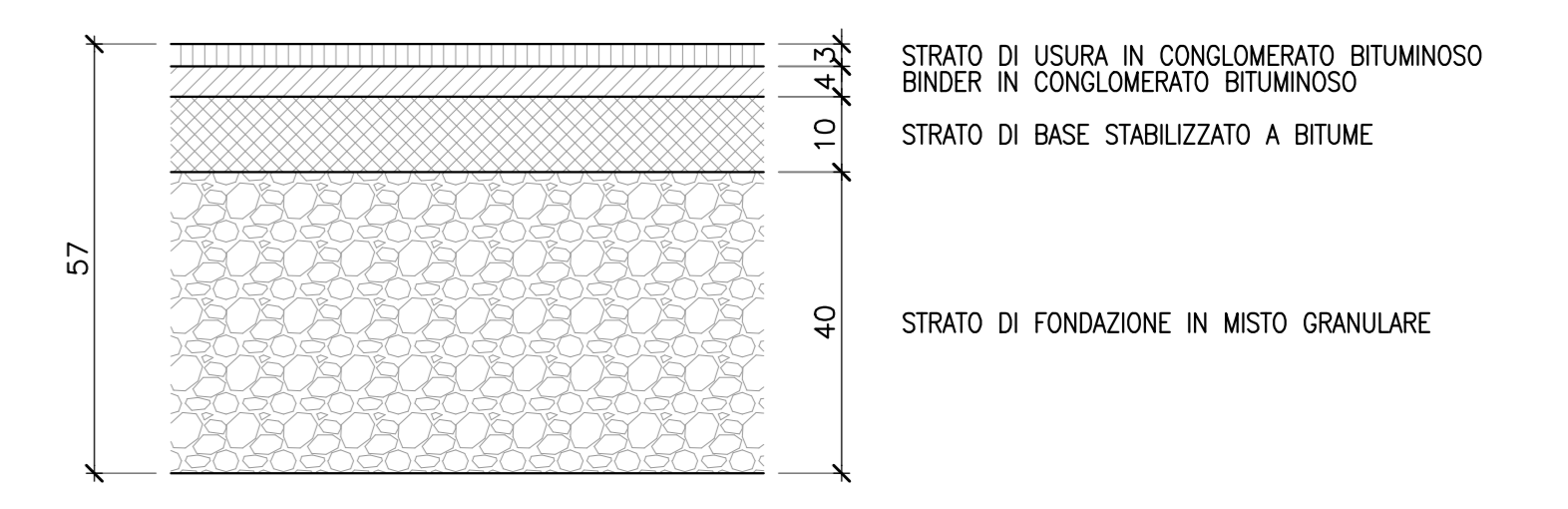
PARTICOLARE CORDOLO TIPO 1  
scala 1:10



PARTICOLARE FOSSO DI GUARDIA  
scala 1:20



DETTAGLIO PAVIMENTAZIONE SS87 E ROTATORIA  
scala 1:10



**Sanas**  
GRUPPO FS ITALIANE  
Direzione Progettazione e Realizzazione Lavori

**ADEGUAMENTO S.S. n°87 "SANNITICA"**  
Interventi localizzati per garantire la percorribilità immediata  
Tratto "Campobasso - Bivio S.Elia"  
Lotti A2 e A3

**PROGETTO DEFINITIVO** COD. CB 150

<b>PROGETTAZIONE:</b> <b>bonifica spa</b> <small>(Mandatario)</small> <b>FRANCHETTI</b> <small>(Mandatario)</small>	<b>PROGETTISTA:</b> Ing. Franco Parisi Bocchetto - Ordine Ing. Roma n. 3664-Ser. A Ing. Luigi Albert - Ordine Ing. Milano n. 14723-Ser. A Ing. Paolo Franchetti - Ordine Ing. Venezia n. 2013-Ser. A <b>GEOLOGO:</b> Geol. Dott. Anna Maria Bruno Ordine Geol. Lazio n. 1537 <b>RESPONSABILE DELL'INTEGRAZIONE DELLE DISCIPLINE SPECIALISTICHE:</b> Ing. Franco Parisi Bocchetto - Ordine Ing. Roma n. 3664-Ser. A <b>COORDINATORE DELLA SICUREZZA:</b> Ing. Andrea Maria Enea Fallo - Ordine Ing. Catania n. 16707 <b>VISTO: IL RESPONSABILE DEL PROCEDIMENTO</b> Ing. CLAUDIO BUCCI
---	---

04 PS-PROGETTO STRADALE  
04.01 Generale  
Sezioni tipo e particolari costruttivi - tav.2/3

<b>CODICE PROGETTO</b> DPFCB0150	<b>LV. PROG. ANNO</b> D 22	<b>NOME FILE</b> TO0PSQ11TRA1ST02	<b>REVISIONE</b> A	<b>SCALA:</b> VARIE	
<b>PROGETTO</b>	<b>ELAB.</b>	<b>TRA</b>	<b>STO</b>	<b>2</b>	
<b>C</b>					
<b>B</b>					
<b>A</b>	EMISSIONE	Aprile 2022	Gen. M.F. Aranda	Ing. A. Tassoni	Ing. F.F. Bocchetto
<b>REV.</b>	<b>DESCRIZIONE</b>	<b>DATA</b>	<b>REDATTO</b>	<b>VERIFICATO</b>	<b>APPROVATO</b>