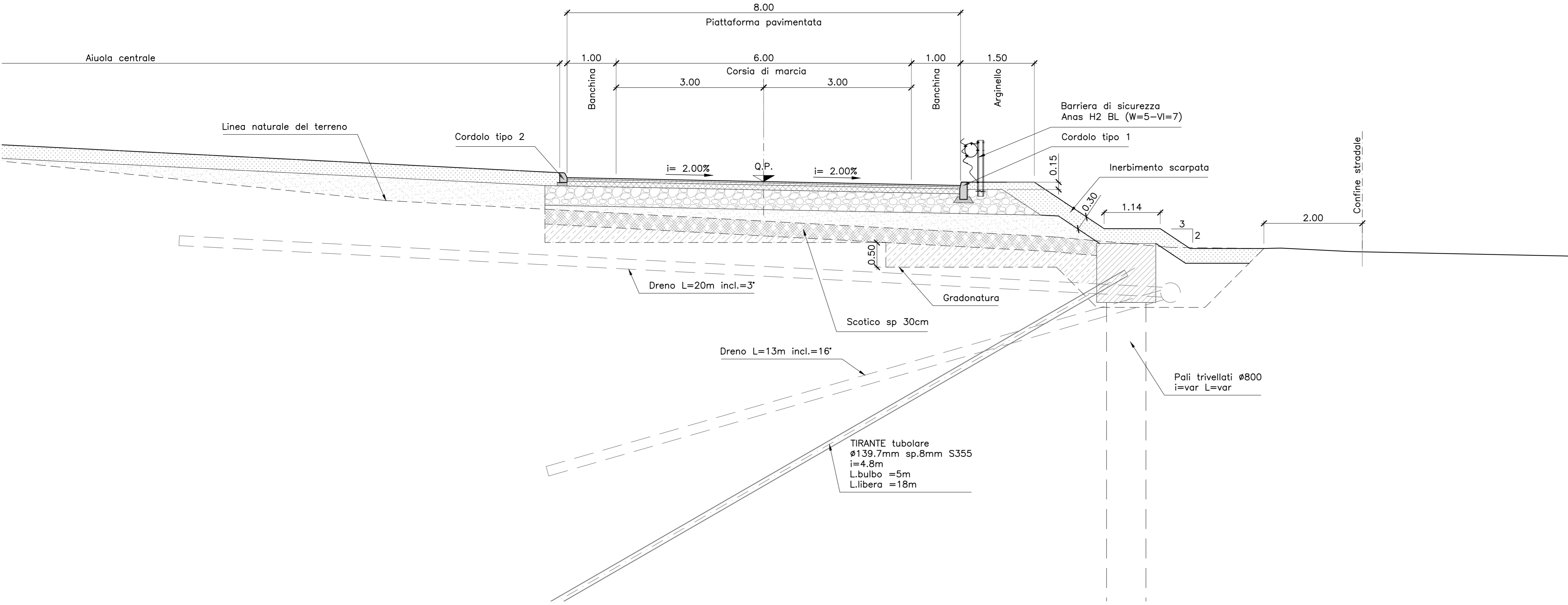


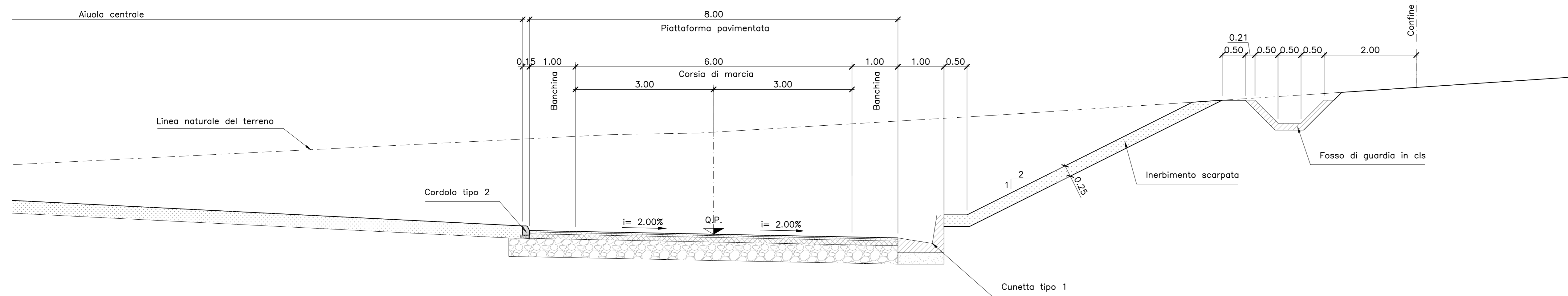
SEZIONE TIPO ROTATORIA IN RILEVATO

scala 1:50



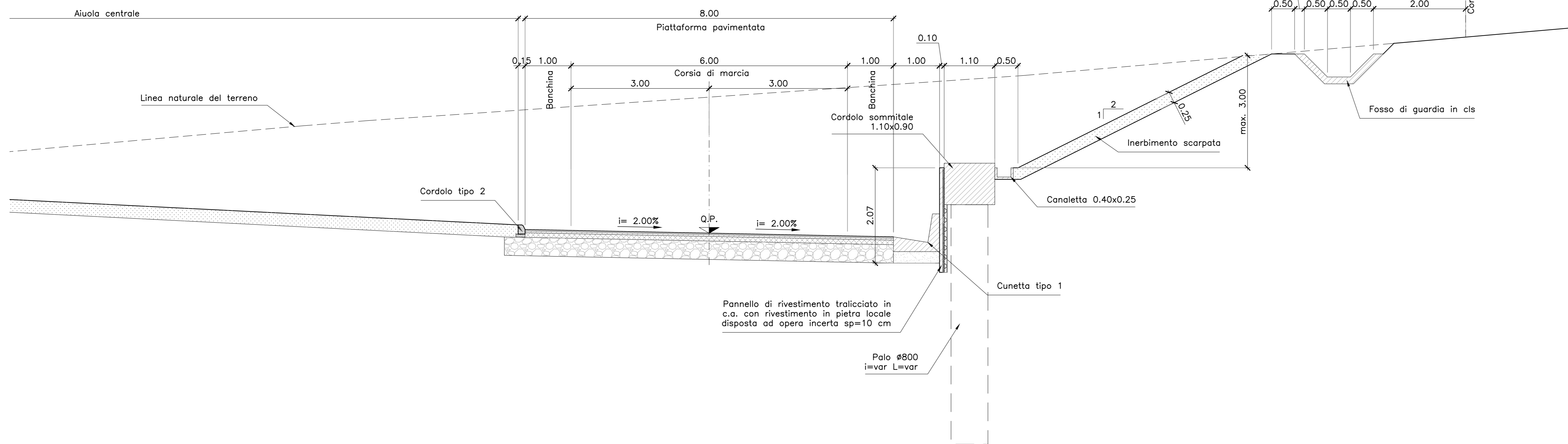
SEZIONE TIPO ROTATORIA IN SCAVO

scala 1:50



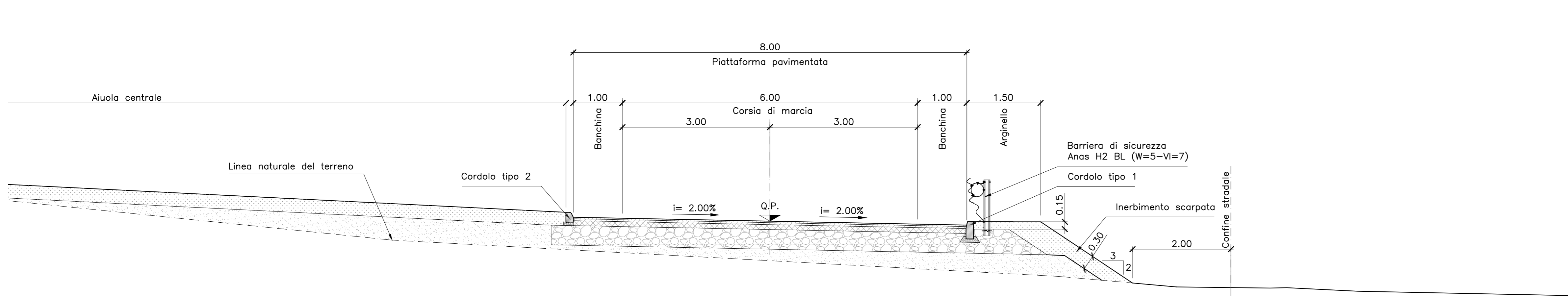
SEZIONE TIPO ROTATORIA IN SCAVO

scala 1:50



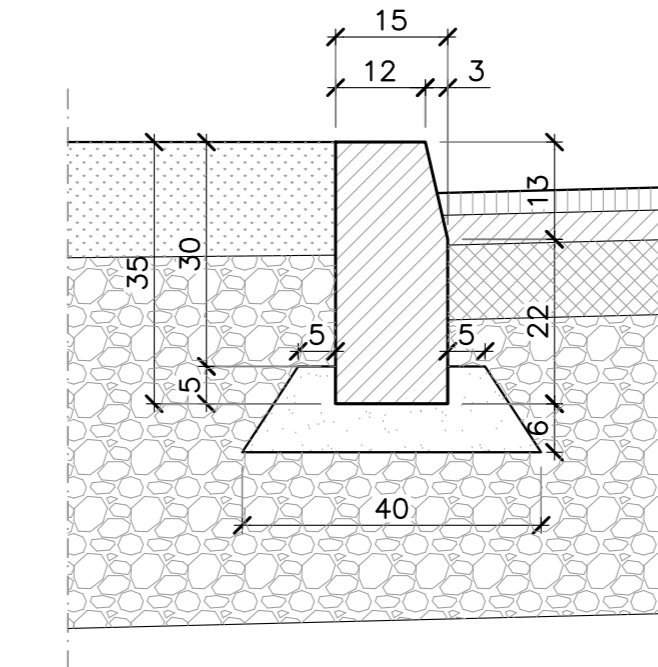
SEZIONE TIPO ROTATORIA IN RILEVATO

scala 1:50



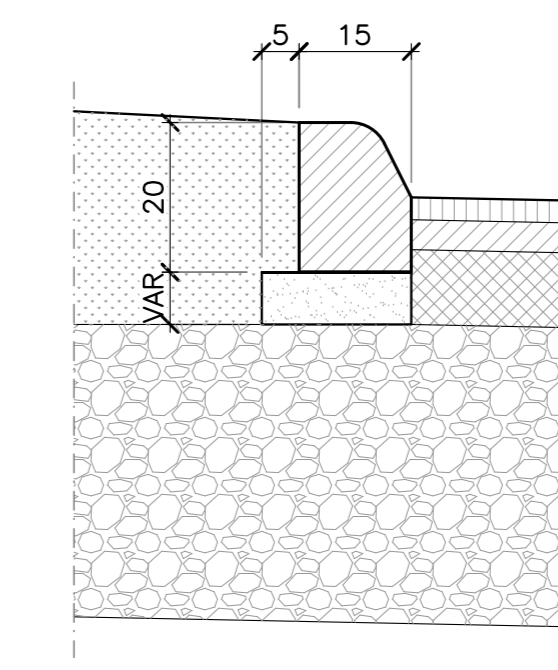
PARTICOLARE CORDOLO TIPO 1

scala 1:10



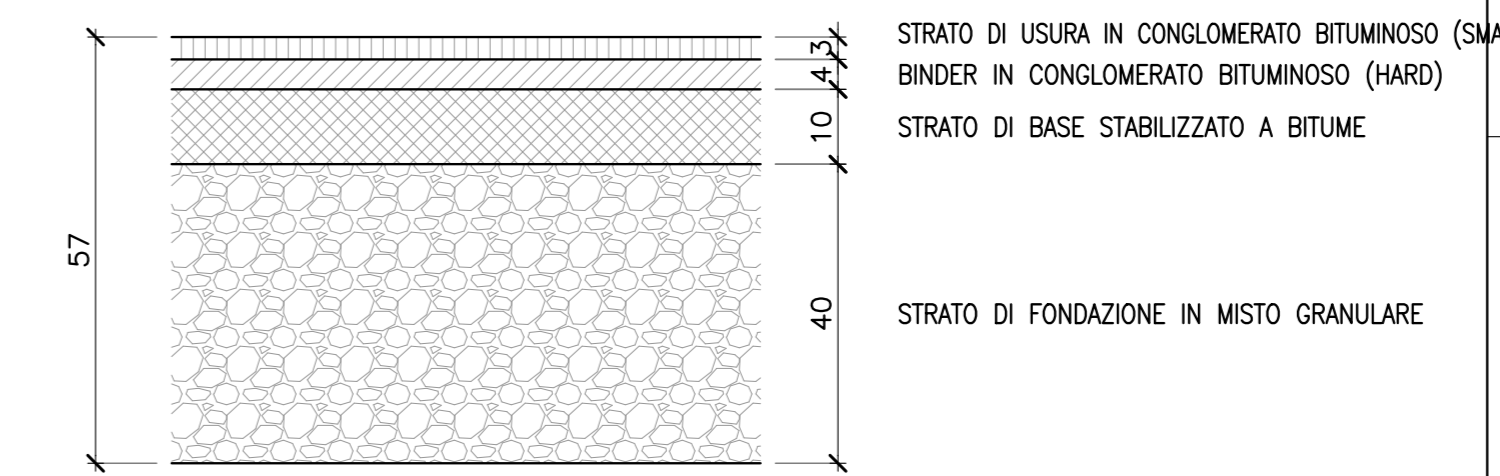
PARTICOLARE CORDOLO TIPO 2

scala 1:10



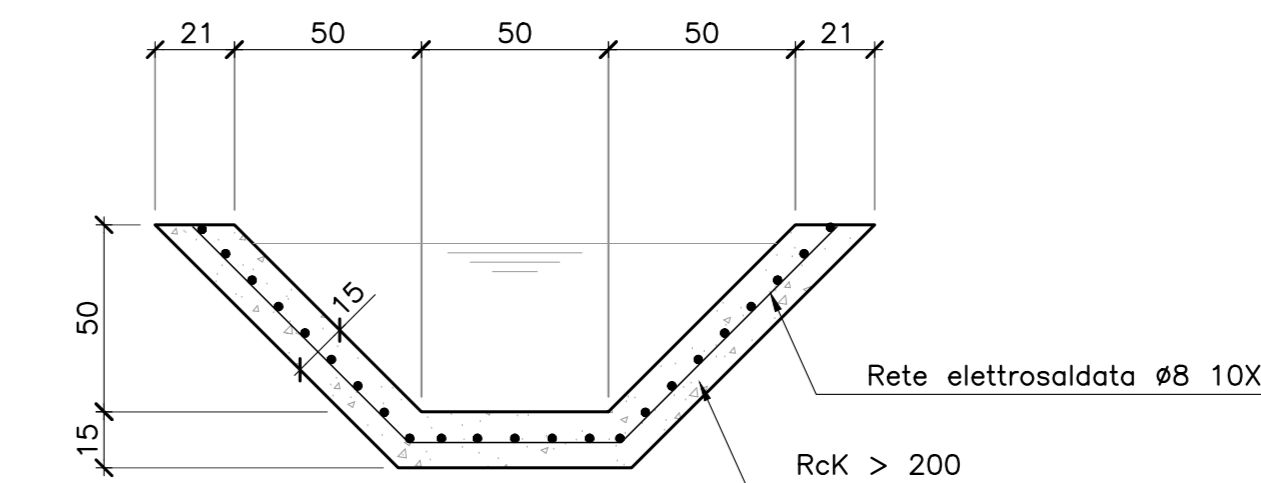
DETTAGLIO PAVIMENTAZIONE SS87 E ROTATORIA

scala 1:10



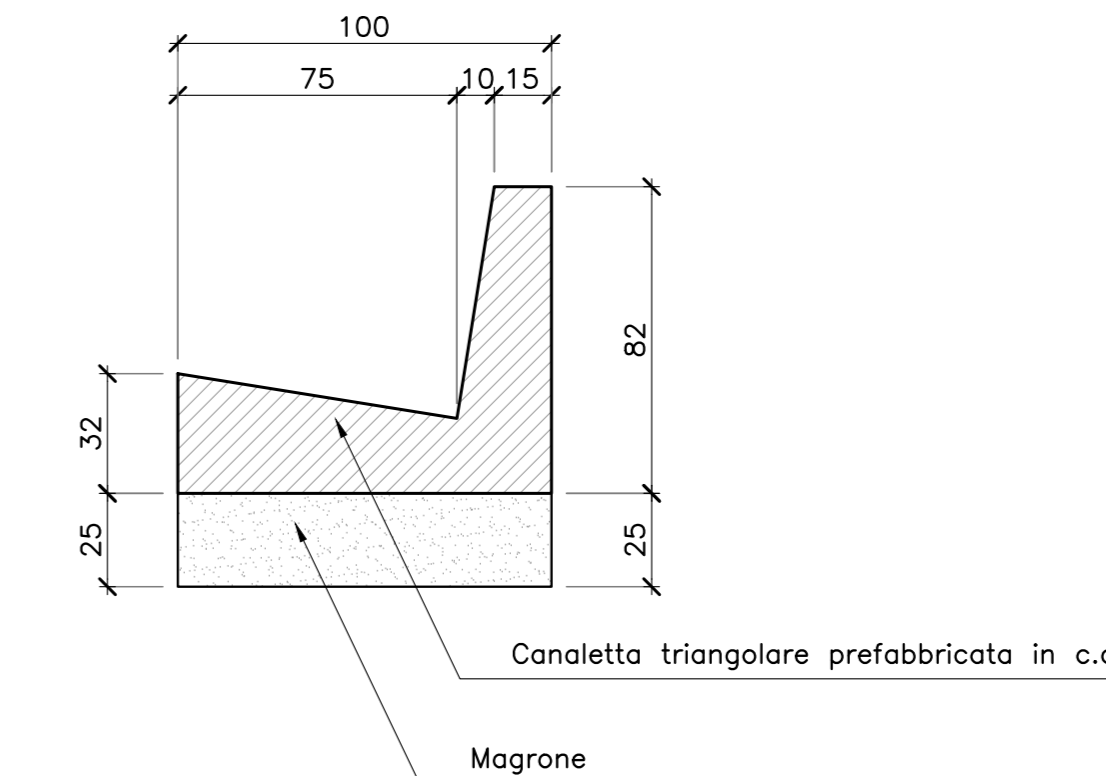
PARTICOLARE FOSSO DI GUARDIA

scala 1:20

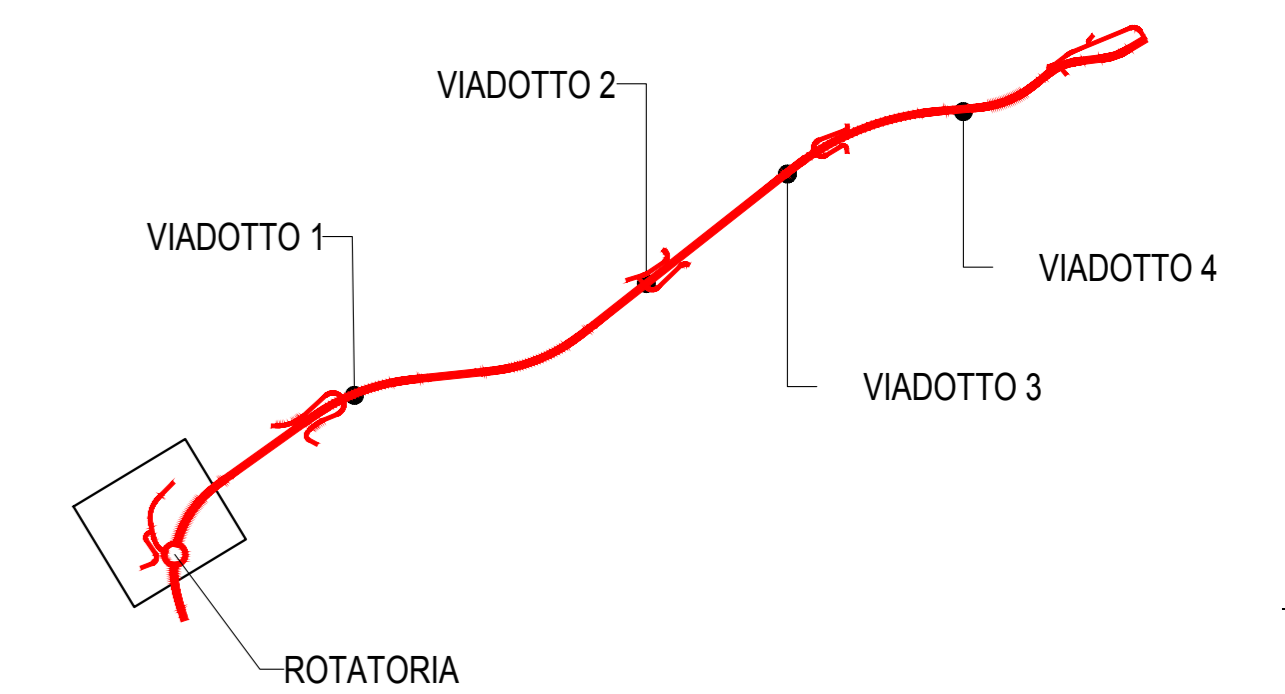


PARTICOLARE CUNETTA TIPO 1

scala 1:20



KEY PLAN



Sanas
GRUPPO FS ITALIANE
Direzione Progettazione e Realizzazione Lavori

ADEGUAMENTO S.S. n°87 "SANNITICA"

Interventi localizzati per garantire la percorribilità immediata
Tratto "Campobasso - Bivio S.Elia"
Lotti A2 e A3

PROGETTO DEFINITIVO

cod. CB 150

<p>PROGETTAZIONE:</p> <p>(Mandatario) bonifica spa</p> <p>(Mandatario) FRANCHETTI</p>	<p>PROGETTISTA: Ing. Franco Pansa Bocchetto - Ordine Ing. Roma n.78664-Ser. A Ing. Luigi Alberti - Ordine Ing. Milano n.74725-Ser. A Ing. Paolo Franchetti - Ordine Ing. Venezia n.20113-Ser. A</p> <p>GEOLOGO: Geol. Dott. Anna Maria Bruno Ordine Geol. Lazio n. 1531</p> <p>RESPONSABILE DELL'INTEGRAZIONE DELLE DISCIPLINE SPECIALISTICHE: Ing. Franco Pansa Bocchetto - Ordine Ing. Roma n.78664-Ser. A</p> <p>COORDINATORE DELLA SICUREZZA: Ing. Andrea Maria Enea Fallo - Ordine Ing. Catania n.76701</p> <p>VISTO: IL RESPONSABILE DEL PROCEDIMENTO Ing. GIUSEPPE BUCCI</p>
---	---

04 PS-PROGETTO STRADALE
04.02 Intersezioni a rotatoria
Rotatoria-Sezioni tipo e particolari

PROGETTO	LV. PROG. ANNO	NOME FILE	REVISIONE	SCALA:
DP-CB01150	D 22	T00P501TRAST01B	B	VARIE
C				
B	ISTRUTTORIA ANAS LUGLIO 2022	Luglio 2022	Gen. M. Zambelli	Ing. A. Tassin
A	EMISSIONE	Aprile 2022	Gen. M. Zambelli	Ing. A. Tassin
REV.	DESCRIZIONE	DATA	REDATTO	VERIFICATO
				APPROVATO