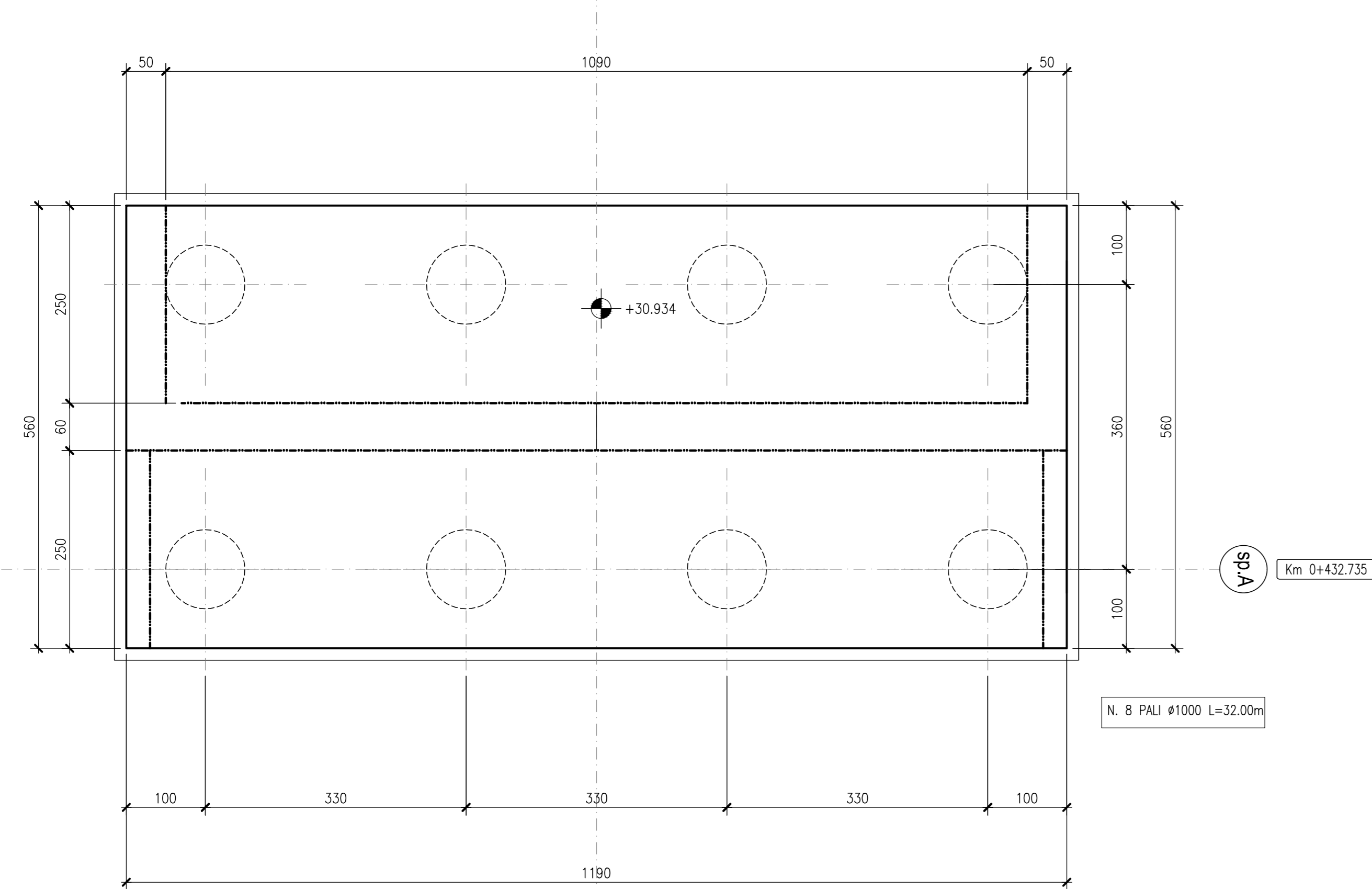
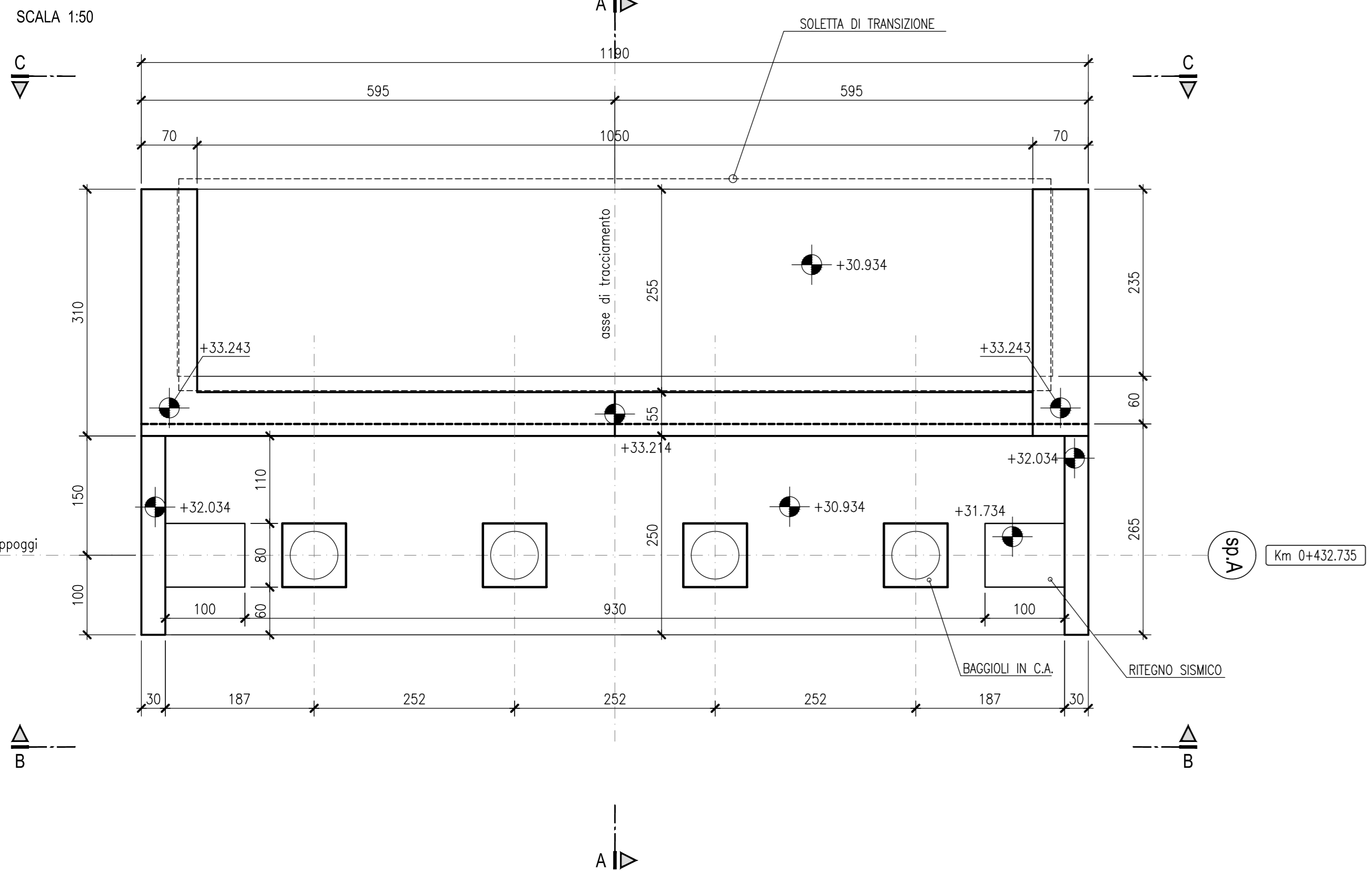


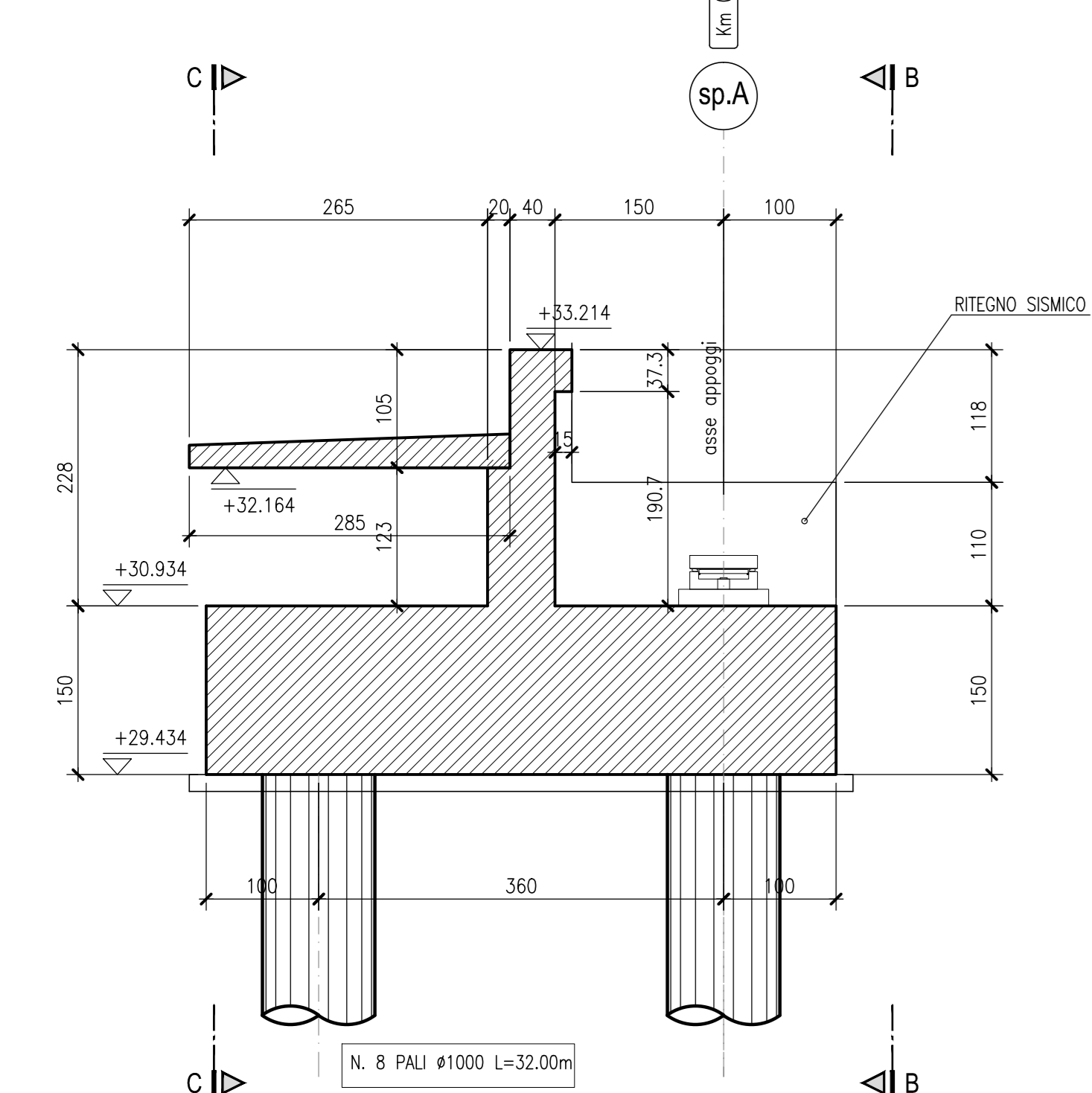
**CARPENTERIA**  
PIANTA FONDAZIONI  
SCALA 1:50



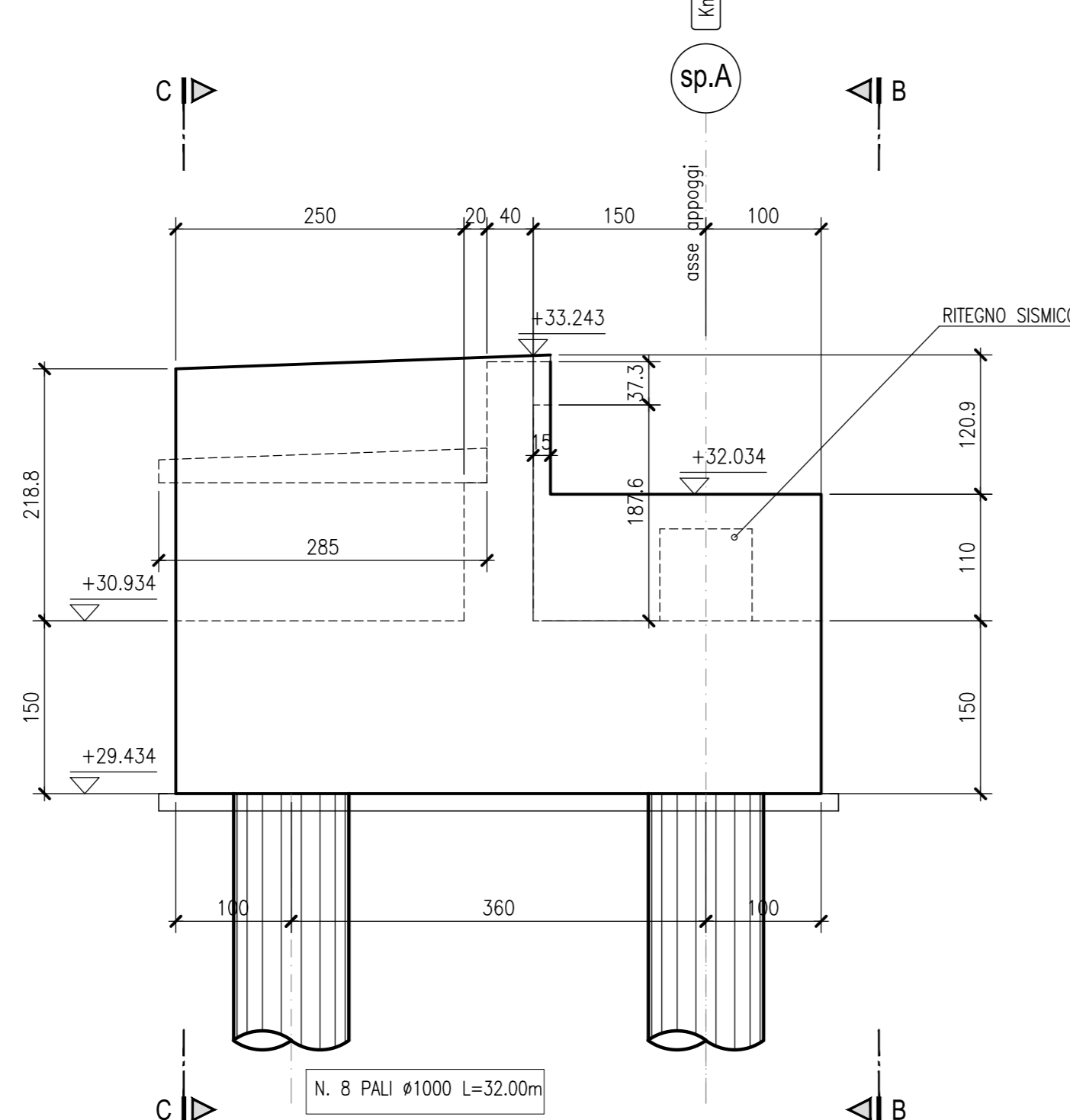
**CARPENTERIA**  
PIANTA ELEVAZIONI  
SCALA 1:50



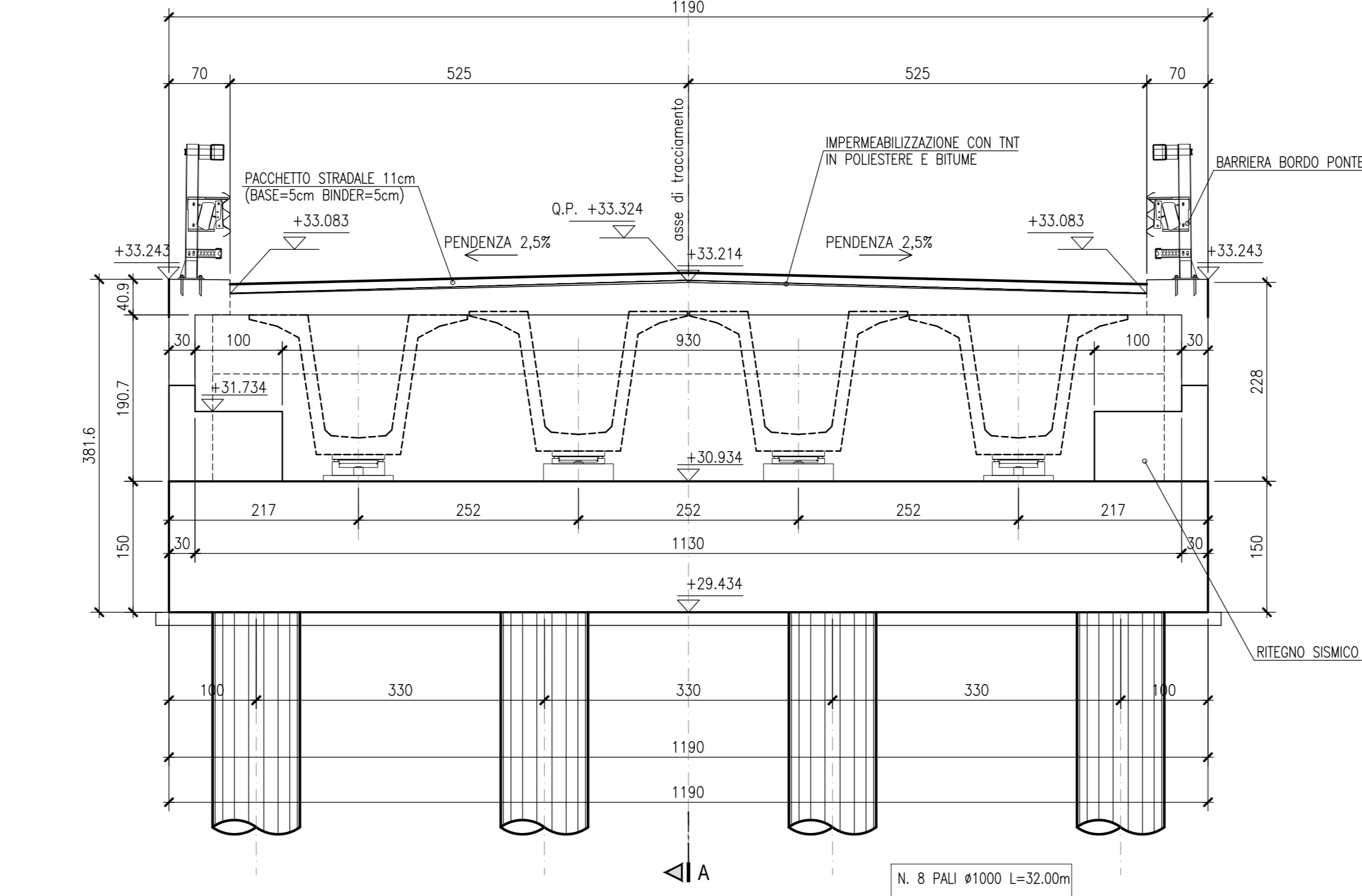
**CARPENTERIA**  
SEZIONE TRASVERSALE A-A  
SCALA 1:50



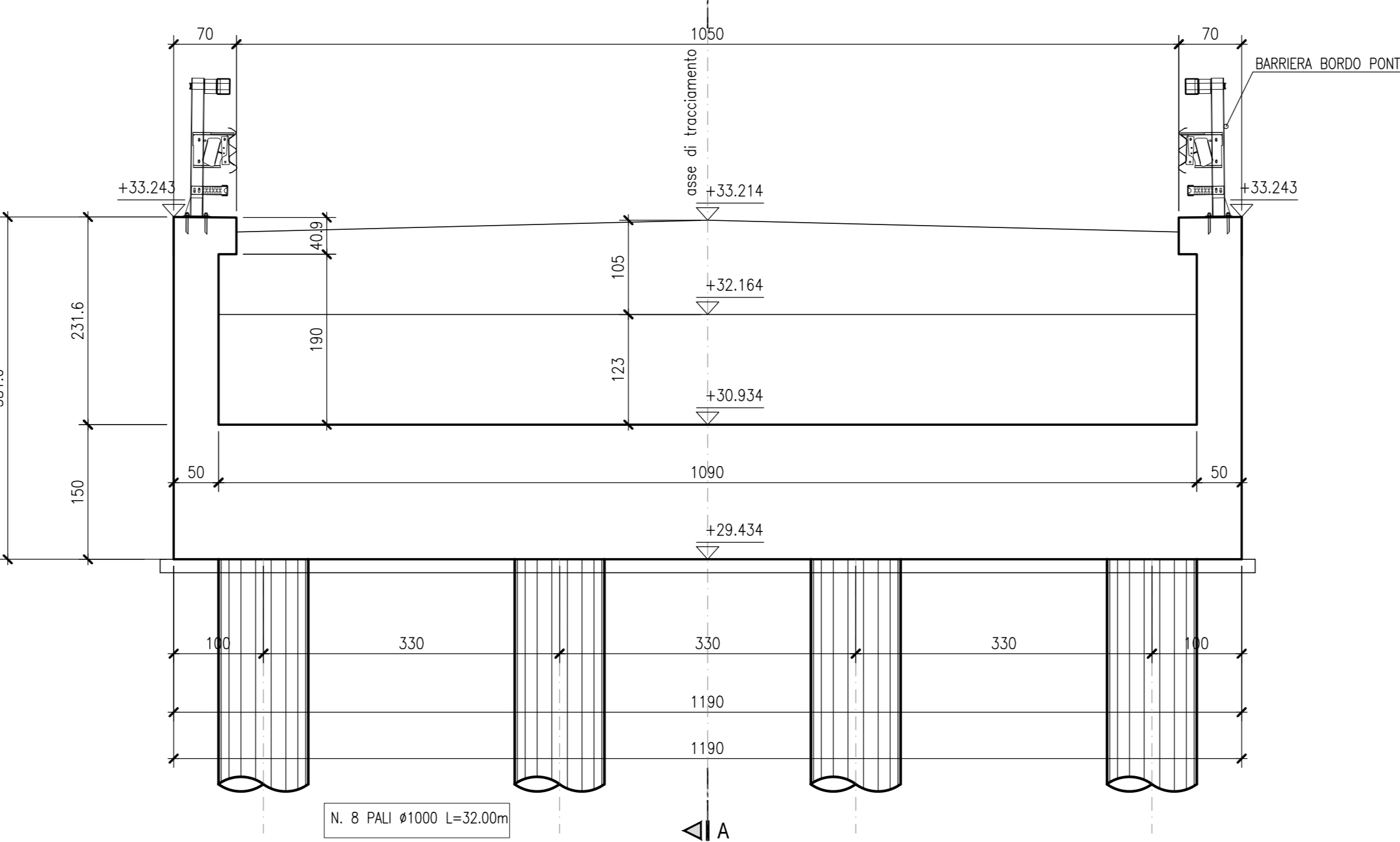
**CARPENTERIA**  
VISTA LATERALE  
SCALA 1:50



**CARPENTERIA**  
PROSPETTO B  
SCALA 1:50



**CARPENTERIA**  
PROSPETTO C  
SCALA 1:50



**FASI ESECUTIVE SPALLA**  
SCALA 1:100

- ESECUZIONE DEL RILEVATO IN BASE ALLE INDICAZIONI GEOTECNICHE
- ATTESA DEI TEMPI PER L'ESURIMENTO DEI CEDIMENTI DI CONSOLIDAZIONE
- SCAVO DEL RILEVATO IN ECCESSO FINO A RAGGIUNGERE IL PIANO DI LAVORO PER I PALI A +0,60m DA INTRADOSSO PLINTO
- ESECUZIONE DEI PALI
- SCAVO FINO AD INTRADOSSO PLINTO E SCARPOZZATURA PALI
- ESECUZIONE DELLA SPALLA E DEL RINTERRO

**KEY-PLAN**



**LEGENDA**

- Indicazione di sezione
- Quota altimetrica in pianta
- Quota altimetrica in prospetto/sezione
- Calcestruzzo armato

**ELABORATI DI RIFERIMENTO**

Elenco delle normative di riferimento  
Tabella dei materiali e classi di esposizione calcestruzzo  
Vita Utile e Classi d'Uso delle opere

**CARATTERISTICHE DEI MATERIALI**

**NOTE**

GLI ANGOLI SONO ESPRESSE IN GRADI SESSADECIMALI  
LE QUOTE ALTIMETRICHE SONO ESPRESSE IN METRI  
LE DIMENSIONI SONO ESPRESSE IN CENTIMETRI  
I DIAMETRI SONO ESPRESSE IN MILLIMETRI  
(salvo dove diversamente indicato)

IL CONCESSIONARIO  
**ARC** AUTOSTRADA REGIONALE CISPADANA

IL CONCESSIONARIO  
**Autosole** AUTOSTRADA REGIONALE CISPADANA

**AUTOSTRADA REGIONALE CISPADANA**  
DAL CASELLO DI REGGIOLO-ROLO SULLA A22  
AL CASELLO DI FERRARA SUD SULLA A13  
CODICE C.U.P. E8180800060009

**PROGETTO DEFINITIVO**

DO2 (EX 1RE) - VARIANTE ALLA S.P. N.41 IN CORRESPONDENZA DEL TRACCIATO CISPADANO - TRATTO TRA S.P. N. 60 E BRESCELLO

OPERE D'ARTE MAGGIORI - VIADOTTI PONTI  
DPO03 - PONTE CANALE DI BRESCELLO  
CARPENTERIA  
SPALLA A

IL PROGETTISTA  
Ing. Rodolfo Biondi  
Albo Ing. Modena n° 1256

RESPONSABILE INTEGRAZIONE PRESTAZIONI SPECIALISTICHE  
Ing. Emilio Sola  
Albo Ing. Reggio Emilia n° 945

IL CONCESSIONARIO  
Autosole Regionale  
Capitale S.p.A.  
IL PRESIDENTE  
Giovanni Pizzari

IL PROGETTISTA  
**SITECO s.r.l.**

IL CONCESSIONARIO  
**Autosole Regionale**

G									
F									
E									
D									
C									
B									
A	17.04.2012	EMISSIONE							
REV.	DATA	DESCRIZIONE	W. GIANAROLI	R. BIONDI	E. SALSI				
IDENTIFICAZIONE ELABORATO			REDAZIONE	CONTROLLI	APPROVAZIONE				
NUM. PROVA	REV.	LETTA	GRUPPO	CONTOGGIO	TRATTO OPERA	PROGETTO	PROVA	PROVA	PROVA
4	0	0	0	0	0	0	0	0	0
MAGGIO 2012									SCALA 1:50