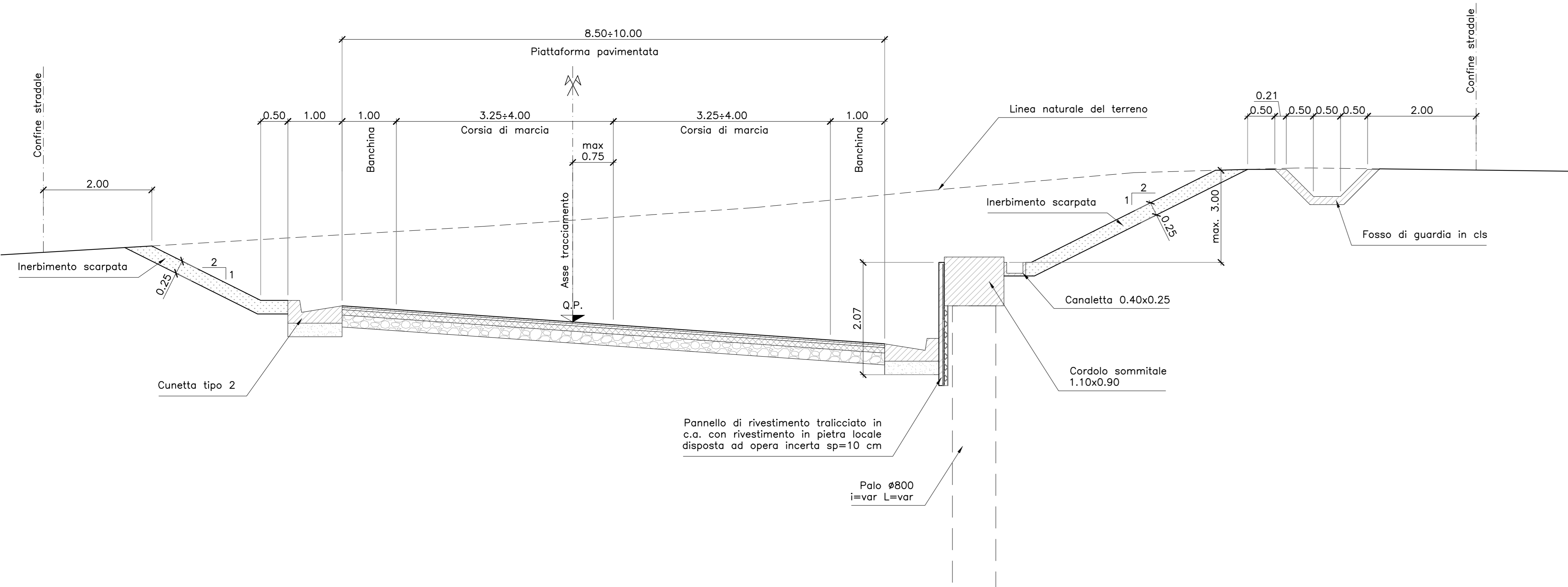


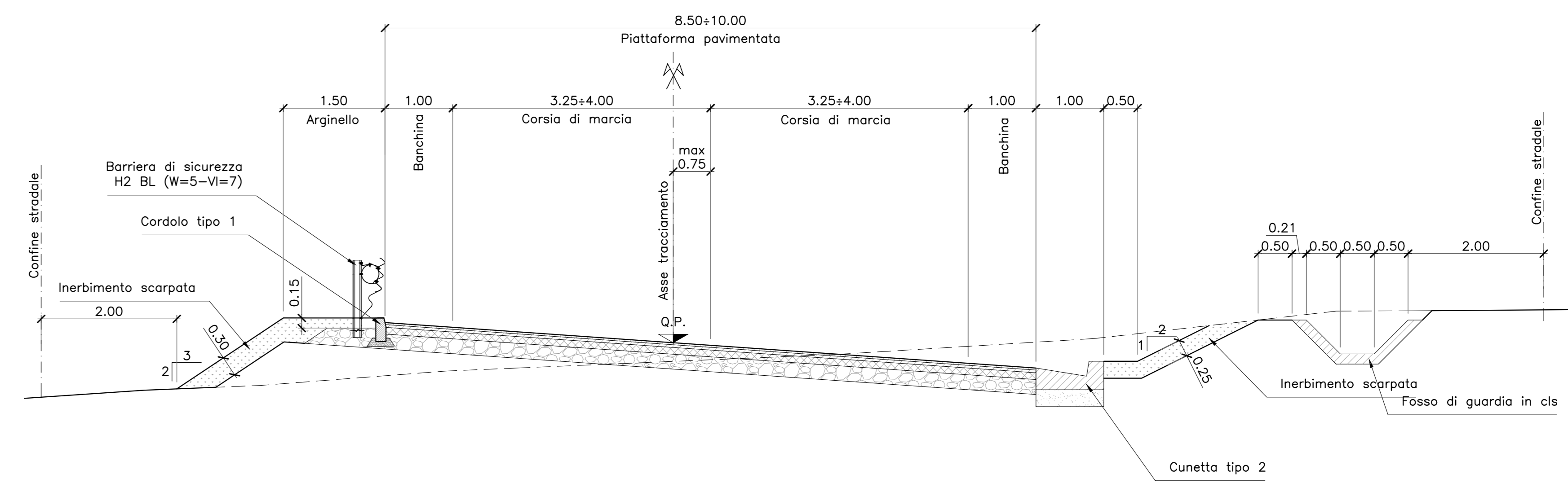
ASSE 1 – SEZIONE TIPO IN SCAVO

scala 1:50



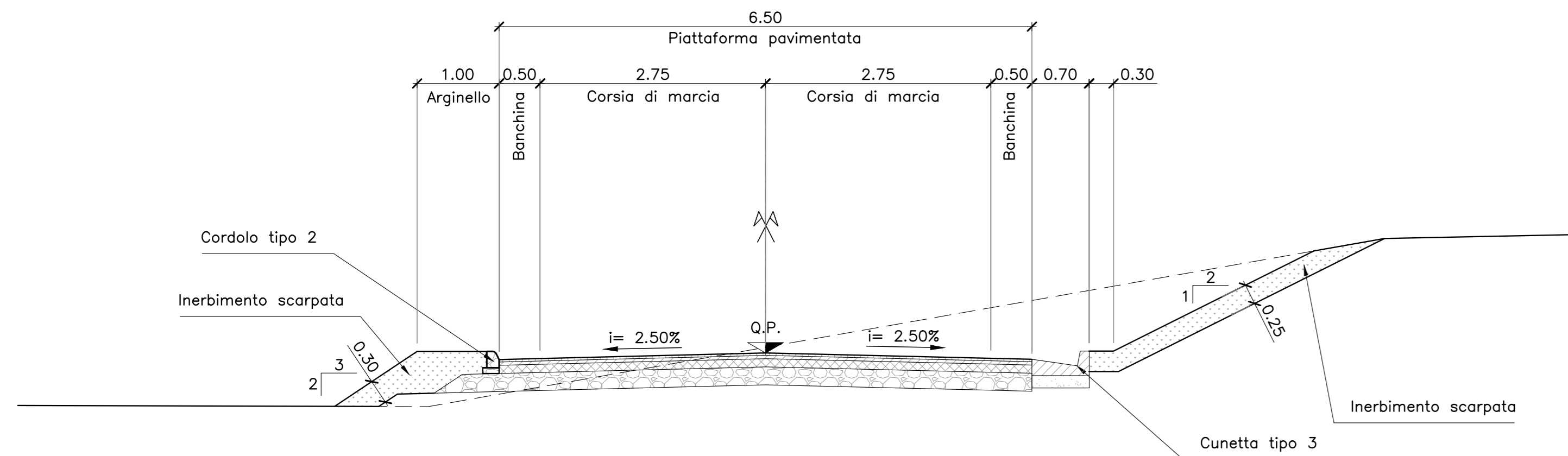
ASSE 1 – SEZIONE TIPO A MEZZACOSTA

scala 1:50



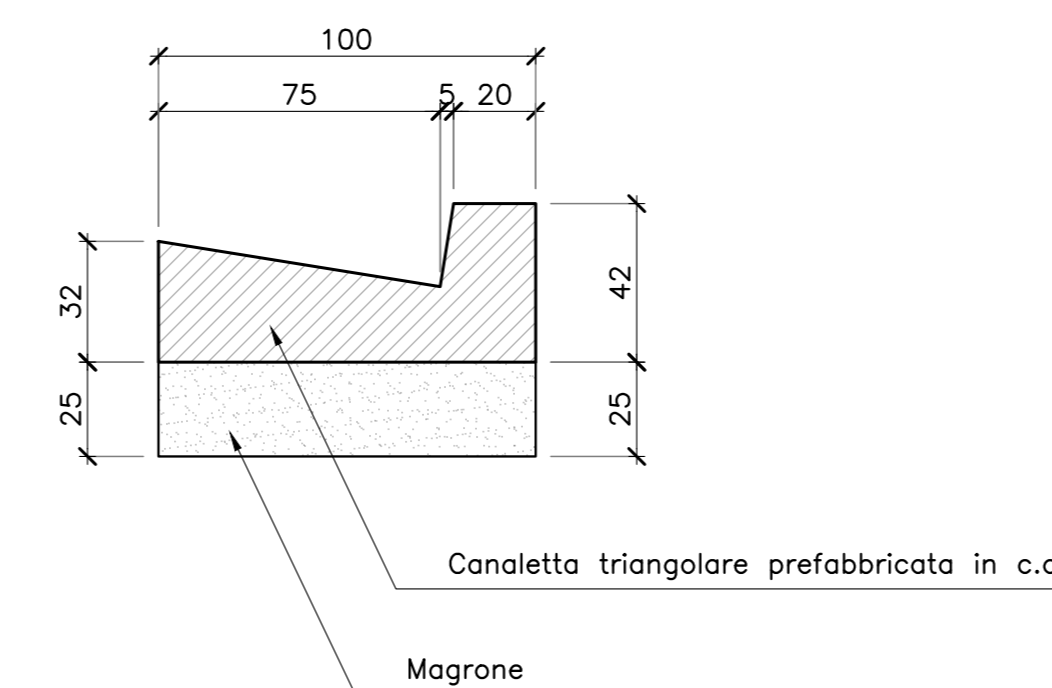
SEZIONE TIPO ASSI PL-FS-SP56

scala 1:50



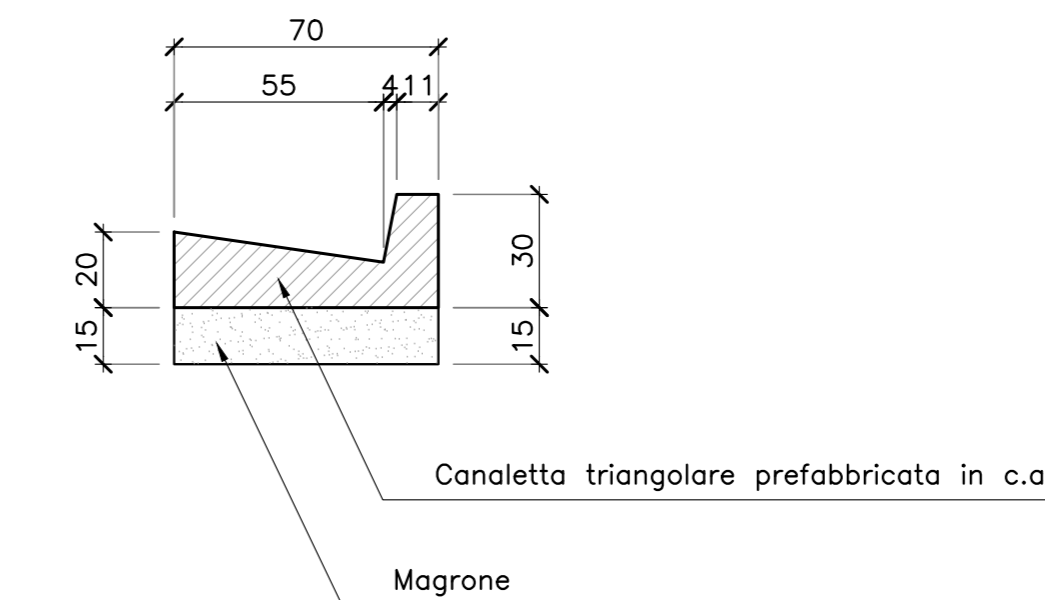
PARTICOLARE CUNETTA TIPO 2

scala 1:20



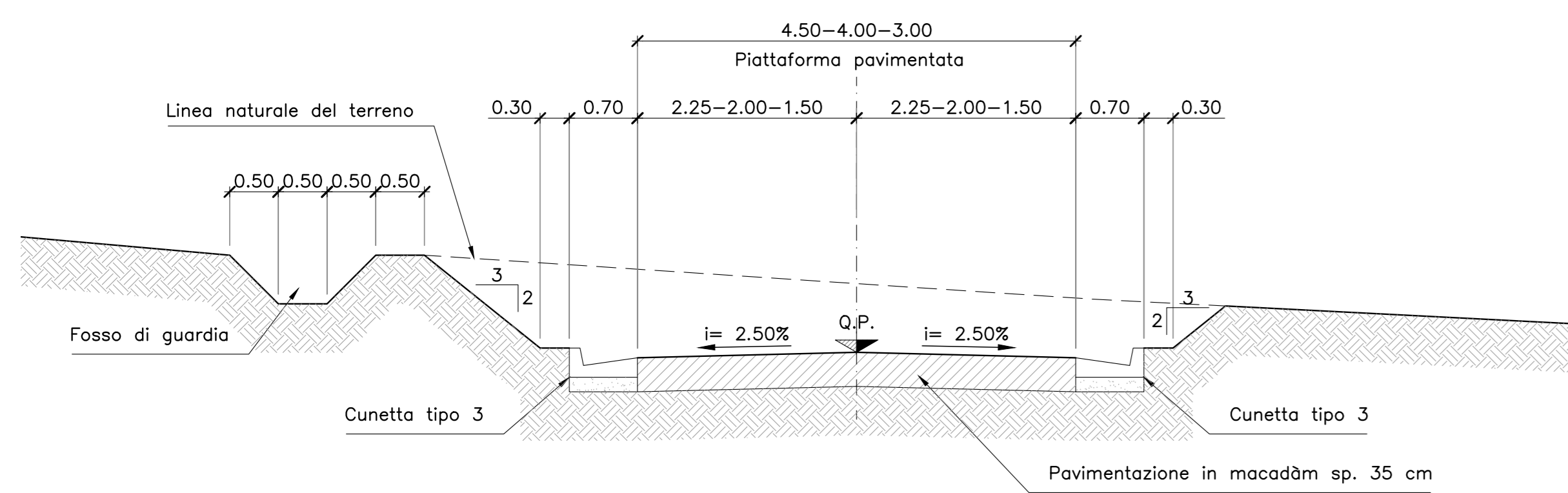
PARTICOLARE CUNETTA TIPO 3

scala 1:20



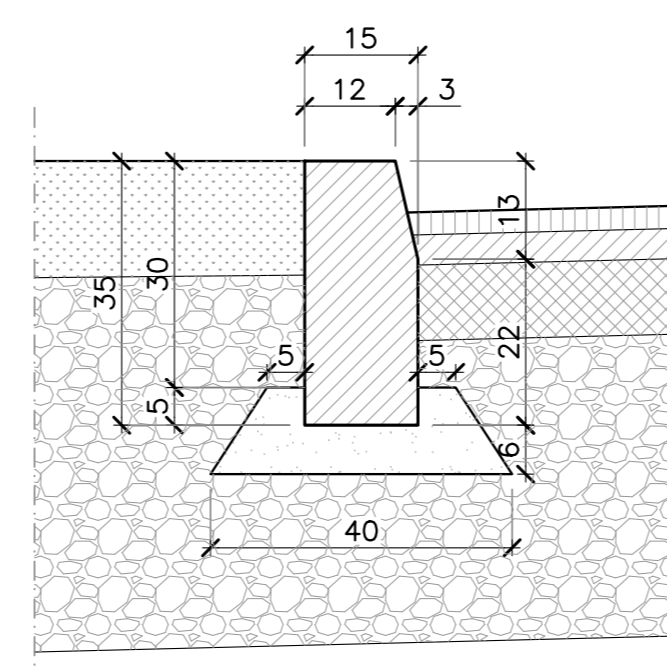
SEZIONE TIPO ASSI 2-3-4-5-6-7-8-9 IN SCAVO

scala 1:50



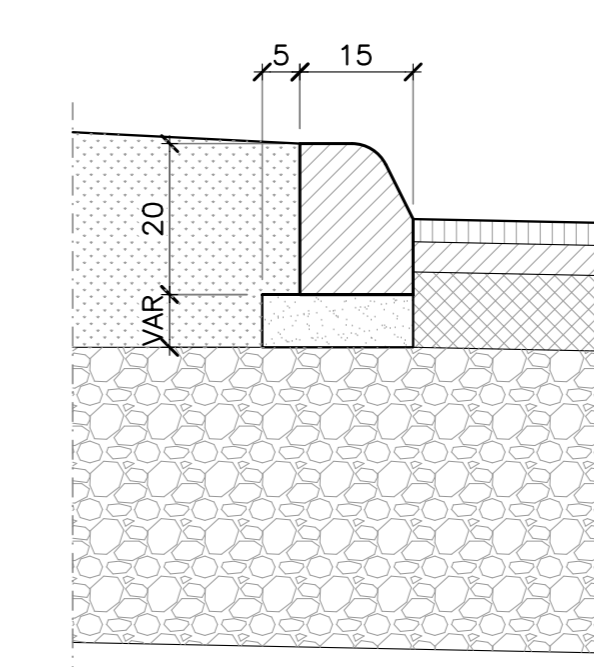
PARTICOLARE CORDOLO TIPO 1

scala 1:10



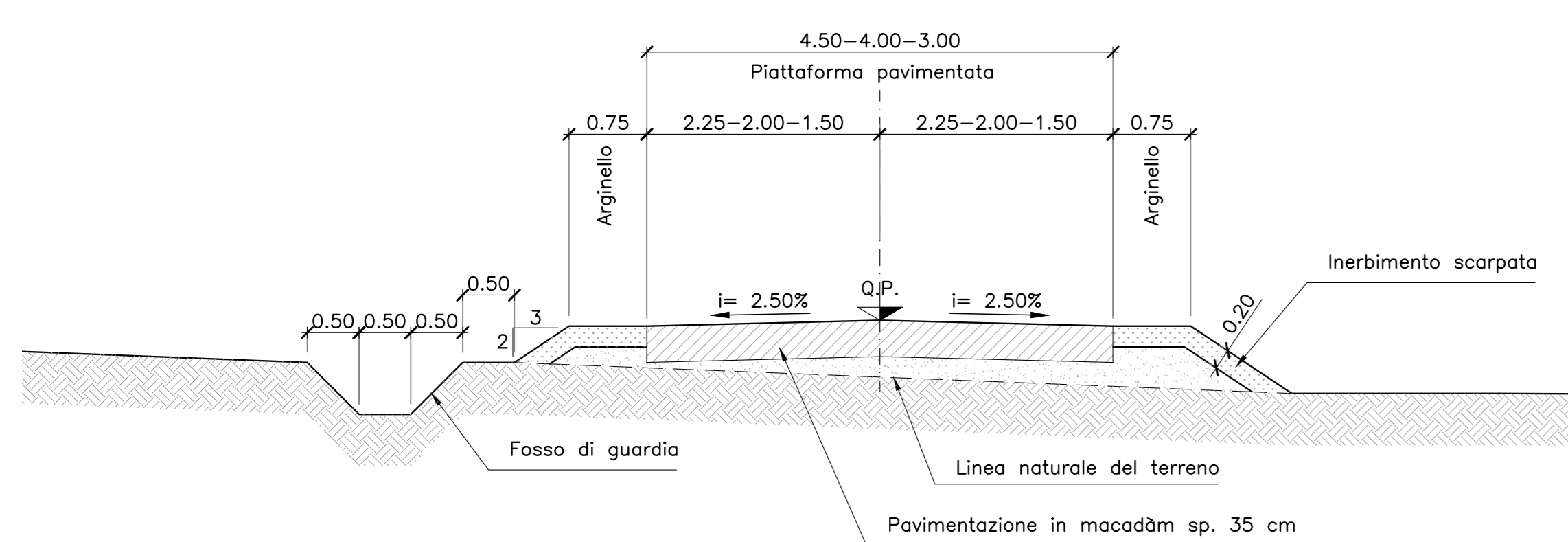
PARTICOLARE CORDOLO TIPO 2

scala 1:10



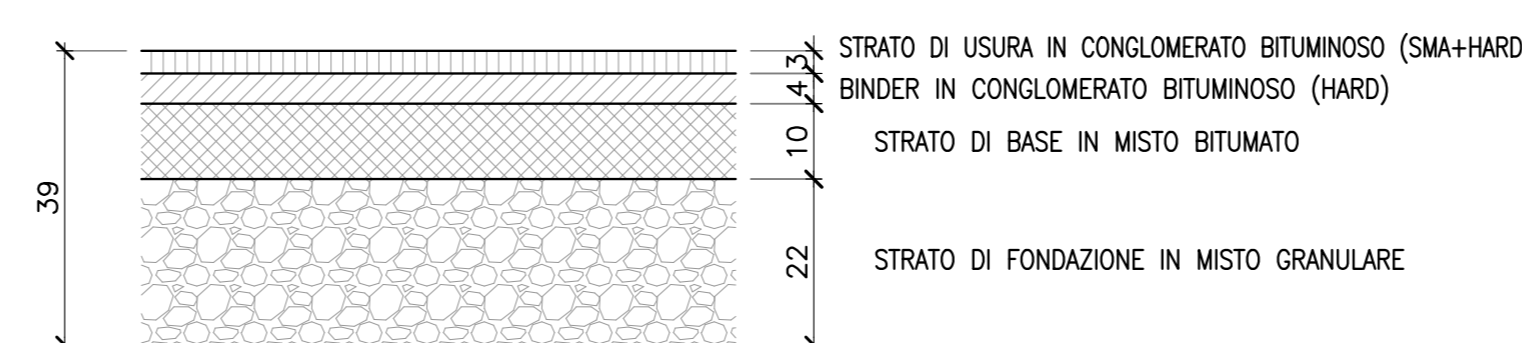
SEZIONE TIPO ASSI 2-3-4-5-6-7-8-9 IN RILEVATO

scala 1:50



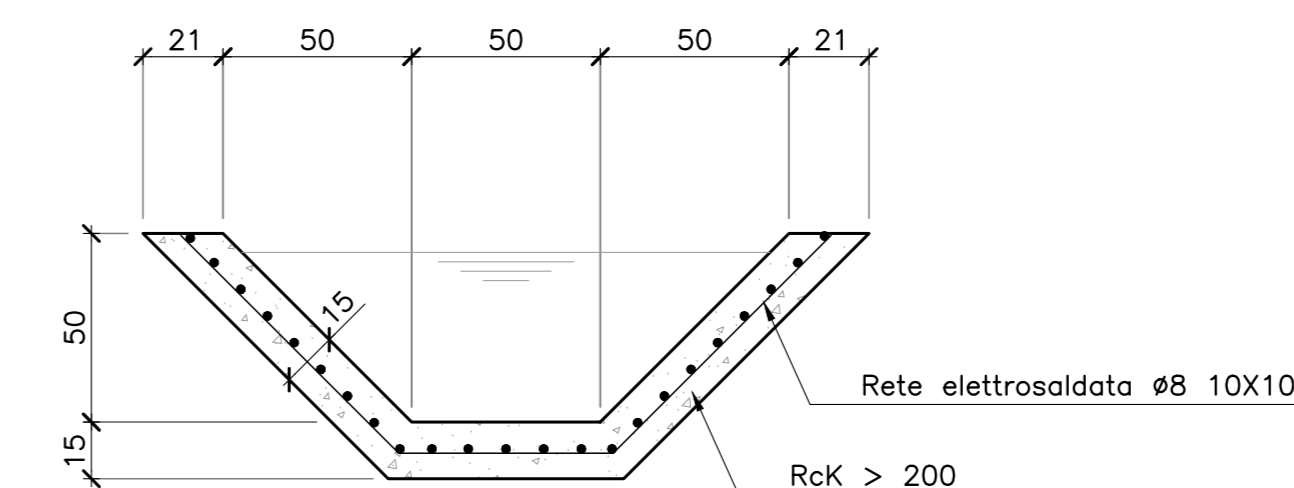
DETTAGLIO PAVIMENTAZIONE ASSE1-SP56-ASSE PL-ASSE FS

scala 1:10

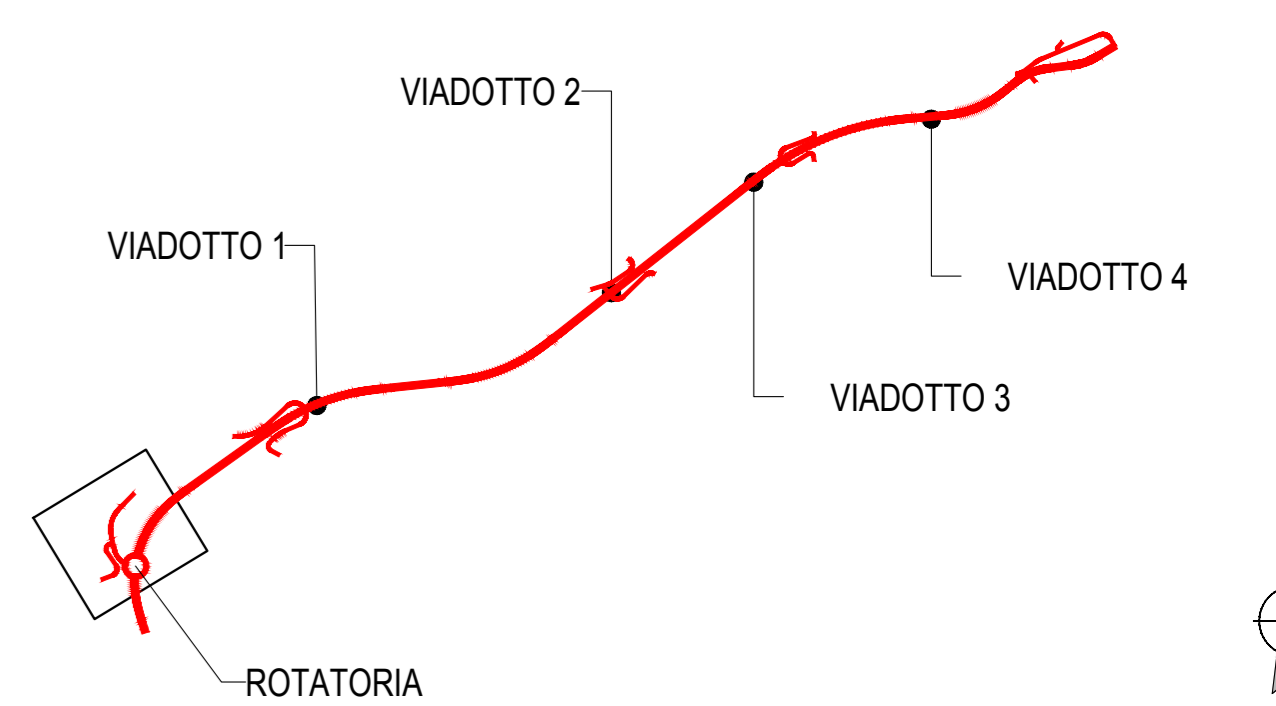


PARTICOLARE FOSCO DI GUARDIA

scala 1:20



KEY PLAN



Sanas
GRUPPO FS ITALIANE
Direzione Progettazione e Realizzazione Lavori

ADEGUAMENTO S.S. n°87 "SANNITICA"

Interventi localizzati per garantire la percorribilità immediata
Tratto "Campobasso - Bivio S.Elina"
Lotti A2 e A3

PROGETTO DEFINITIVO

cod. CB 150

PROGETTAZIONE:

bonifica spa

(Mandatario)

(Mandatario)

(Mandatario)

(Mandatario)

(Mandatario)

(Mandatario)

(Mandatario)

(Mandatario)

(Mandatario)

(Mandatario)

(Mandatario)

(Mandatario)

(Mandatario)

(Mandatario)

(Mandatario)

(Mandatario)

(Mandatario)

(Mandatario)

(Mandatario)

(Mandatario)

(Mandatario)

PROGETTISTA:
Ing. Franco Parisio Bocchetto - Ordine Ing. Roma n. 3664-Ser. A
Ing. Luigi Albert - Ordine Ing. Milano n. 14723-Ser. A
Ing. Paolo Franchetti - Ordine Ing. Venezia n. 2013-Ser. A

GEOLOGO:
Geol. Dott. Anna Maria Bruno
Ordine Geol. Lazio n. 1537

RESPONSABILE DELL'INTEGRAZIONE DELLE DISCIPLINE SPECIALISTICHE:
Ing. Franco Parisio Bocchetto - Ordine Ing. Roma n. 3664-Ser. A

COORDINATORE DELLA SICUREZZA:
Ing. Andrea Maria Enzo Fallo - Ordine Ing. Catania n. 16707

VISTO: IL RESPONSABILE DEL PROCEDIMENTO
Ing. CLAUDIO BUCCI

04 PS-PROGETTO STRADALE
04.03 Viabilità secondarie
Sezioni tipo e particolari

CODICE PROGETTO	LV. PROG. ANNO	NOME FILE	REVISIONE	SCALA:
DPFCB0150	D 22	TO0PSQ2TRASIT01B	B	VARIE
C				
B	ISTRUTTORIA ANAS LUGLIO 2022	Luglio 2022	Gen. M.Franco	Ing. A.Traisci
A	EMISSIONE	Aprile 2022	Gen. M.Franco	Ing. A.Traisci
REV.	DESCRIZIONE	DATA	REDATTO	VERIFICATO
				APPROVATO