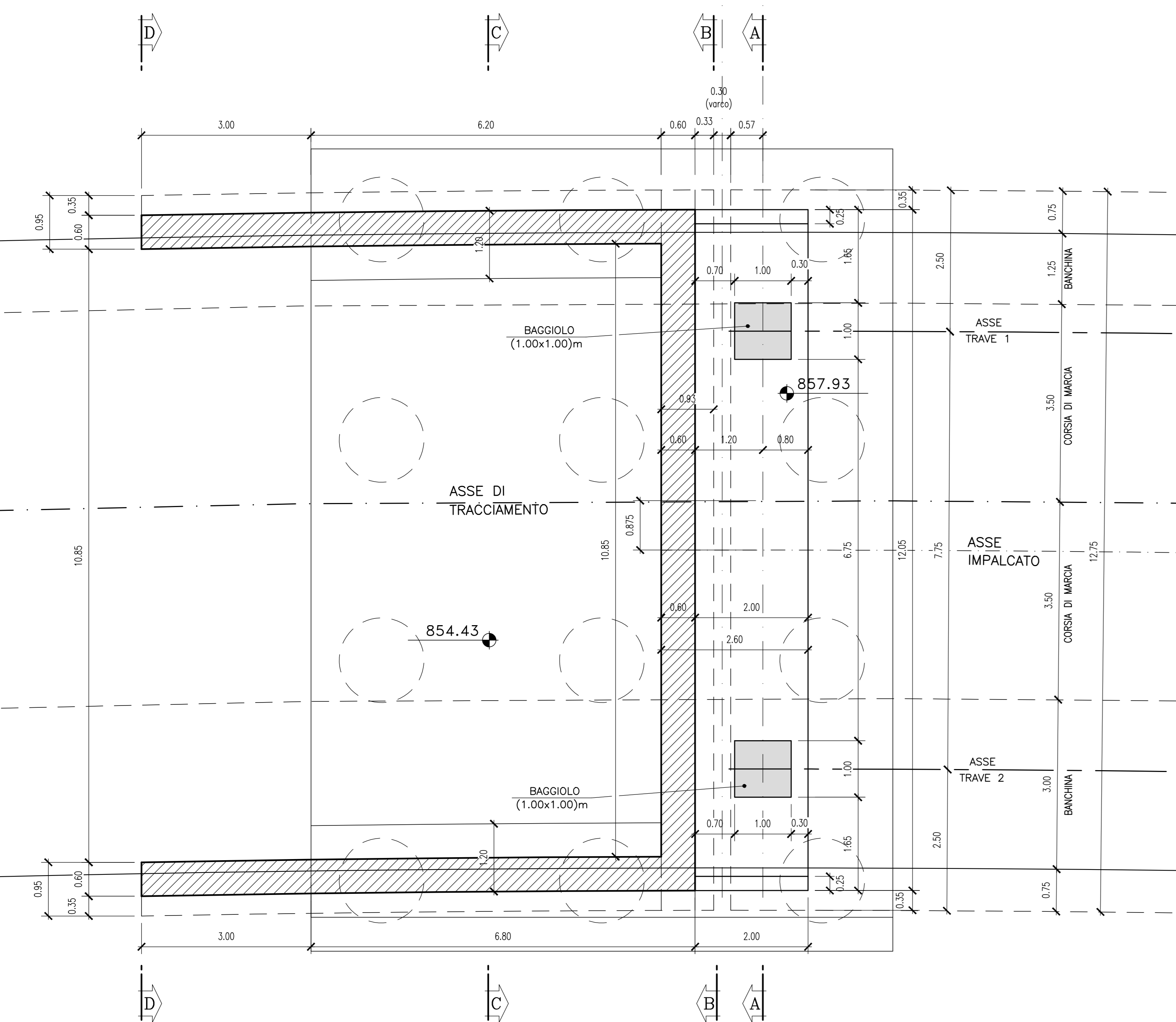
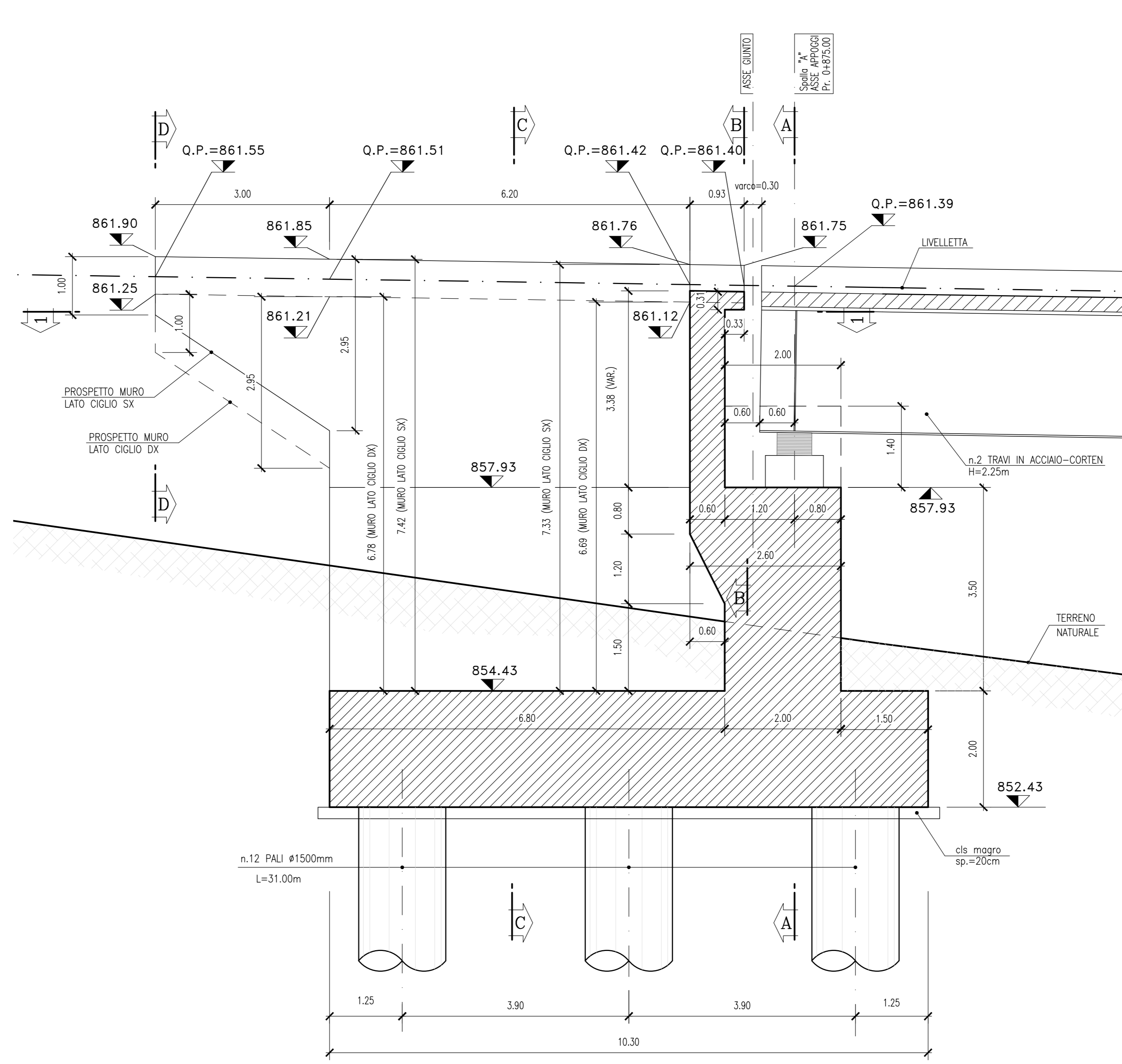


PIANTA 1-1
Scala 1:50

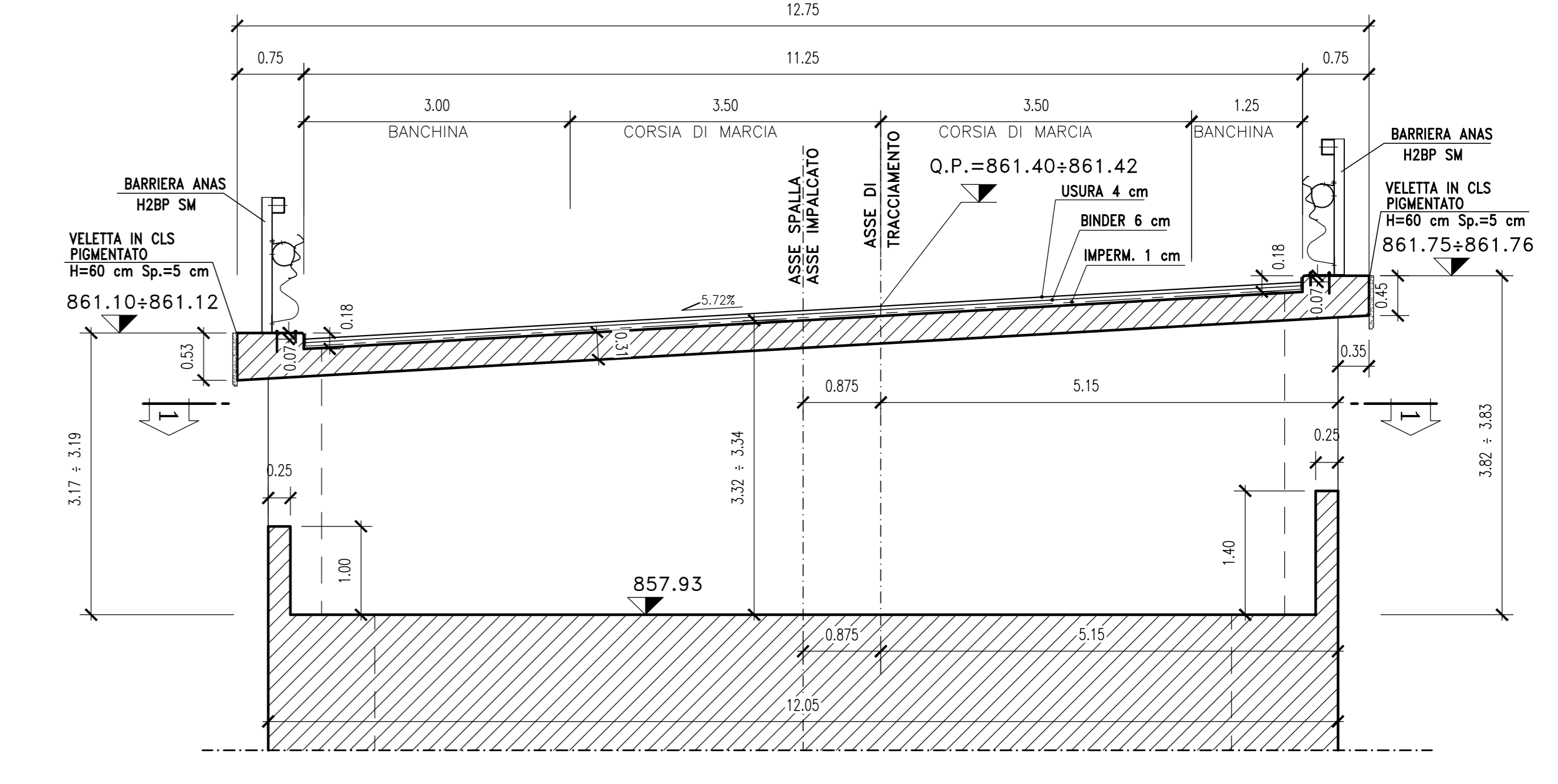


ASSE GIUNTO
Spalla "A"
ASSE APPOGGI
Pr. 0+875.00

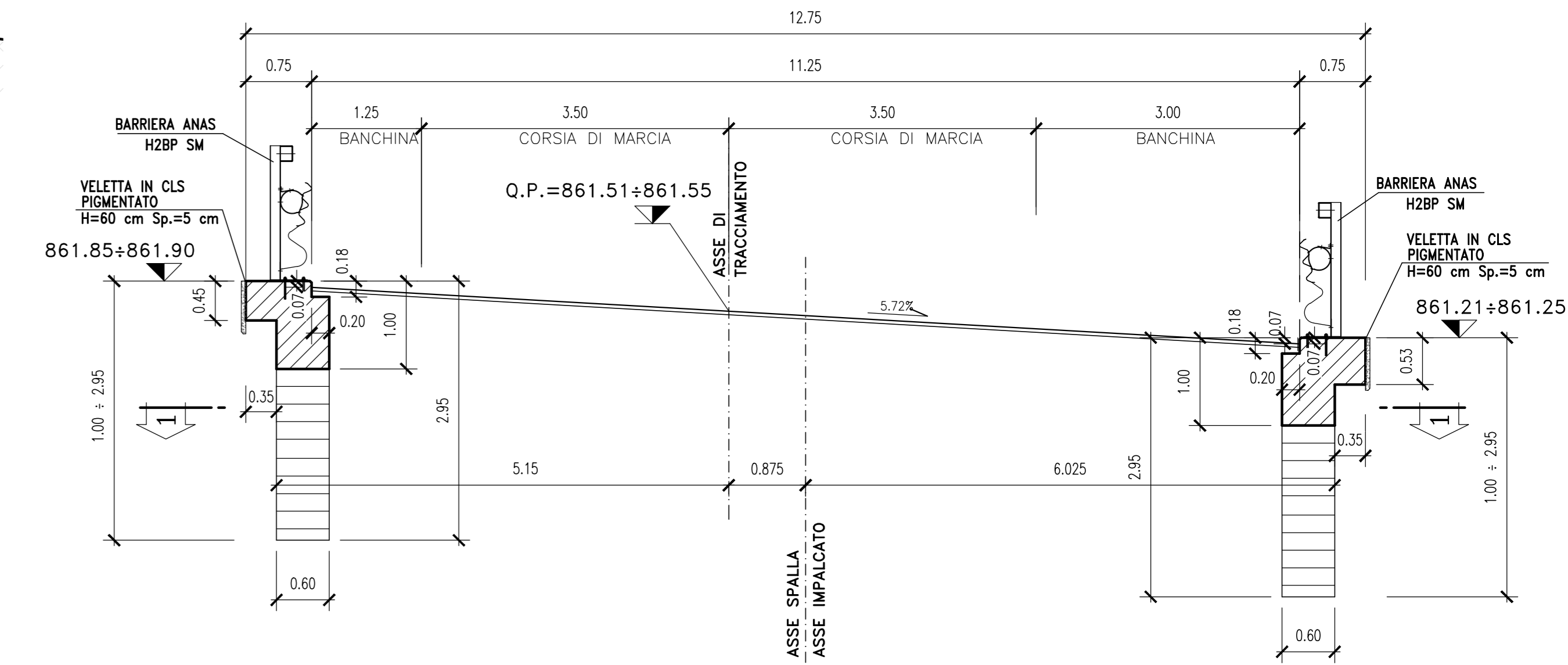
SEZIONE LONGITUDINALE IN ASSE DI TRACCIAMENTO
Scala 1:50



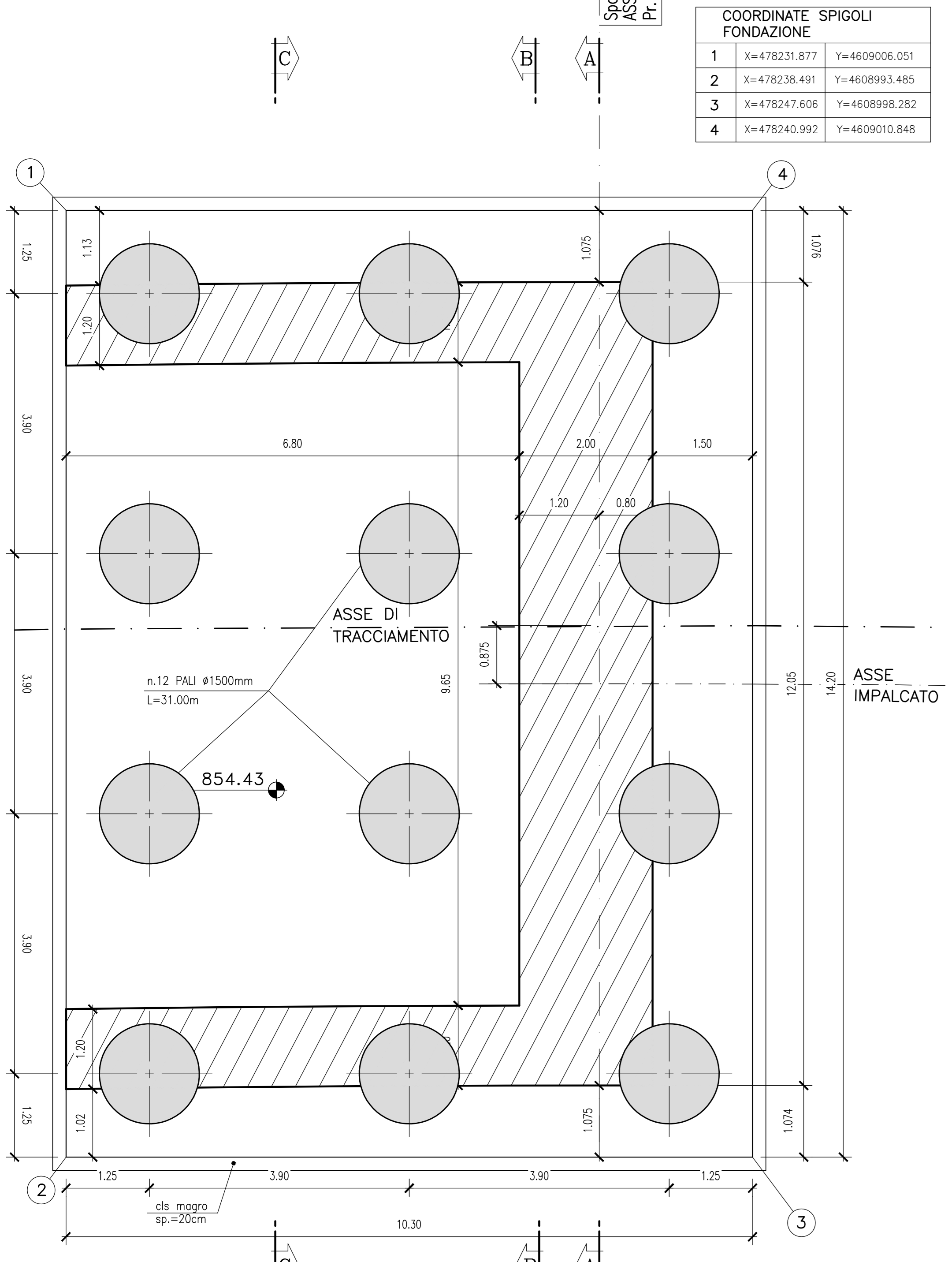
PROSPETTO B-B - PARAGHIAIA-
Scala 1:50



SEZIONE D-D
Scala 1:50



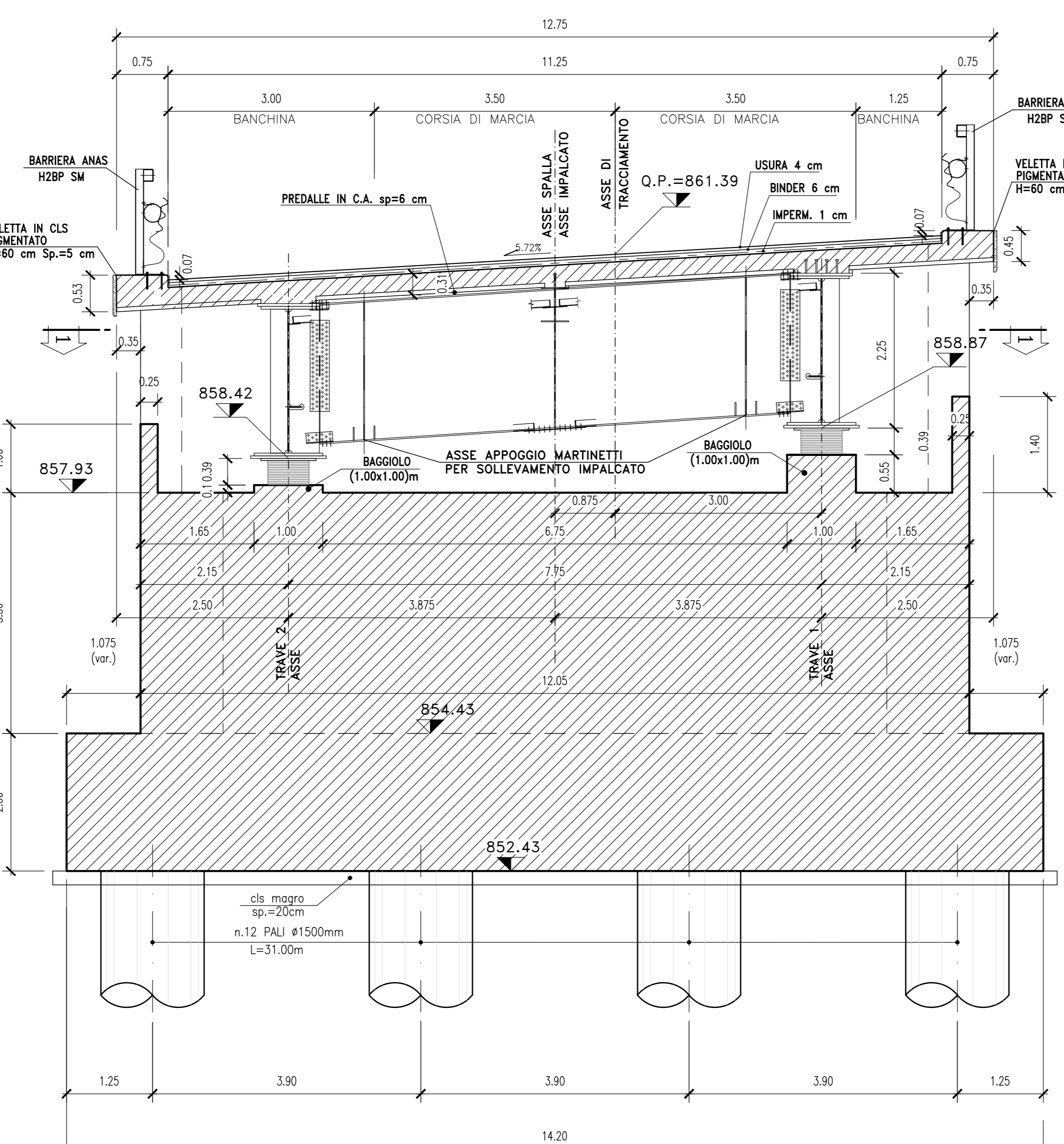
PIANTA FONDAZIONI
Scala 1:50



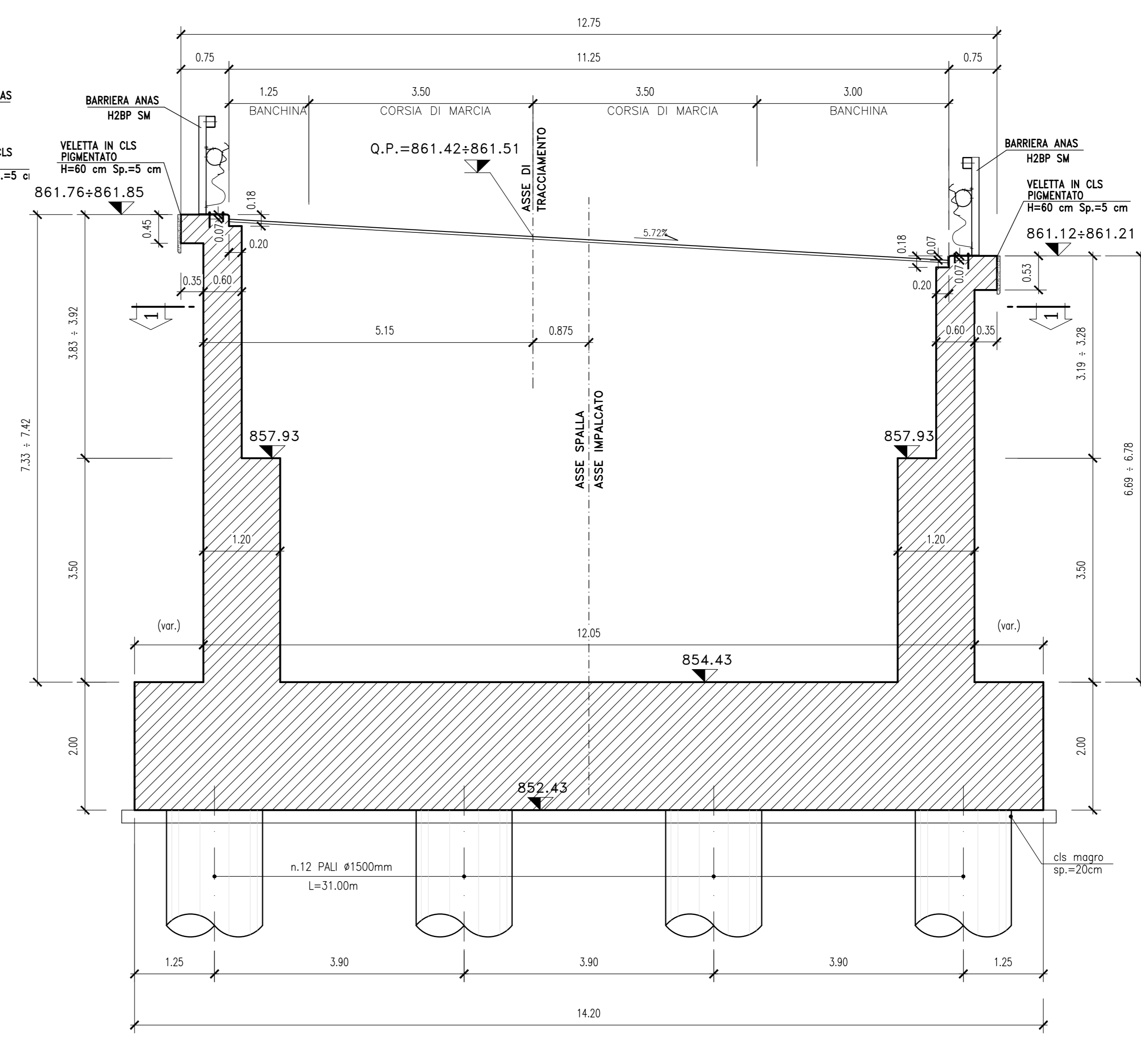
COORDINATE SPIGOLI FONDAZIONE

1	X=478231.877	Y=4609006.051
2	X=478238.491	Y=4608993.485
3	X=478247.606	Y=4608998.282
4	X=478240.992	Y=4609010.848

SEZIONE A-A
Scala 1:50



SEZIONE C-C
Scala 1:50



Incidenza armature

VIADOTTO	ELEMENTO	Spalla kg/mc
1	Fondazione	100
	elevazione	130
	pali	130

NOTA :
- LE DIMENSIONI DEI BAGGIOLI DOVRANNO ESSERE ELABORATE IN FASE FINALE, IN BASE AL PROGETTO CHE VERRA' REDATTO DAL FORNITORE DEGLI APPARECCHI D'APPoggio.

Sanas
GRUPPO FS ITALIANE
Direzione Progettazione e Realizzazione Lavori

ADEGUAMENTO S.S. n°87 "SANNITICA"
Interventi localizzati per garantire la percorribilità immediata
Tratto "Campobasso - Bivio S.Elia"
Lotti A2 e A3

PROGETTO DEFINITIVO cod. CB 150

PROGETTAZIONE: bonifica spa	PROGETTISTA: Ing. Franco Parisio Bocchetto - Ordine Ing. Roma n. 3664 - Sez. A Ing. Luigi Alberti - Ordine Ing. Milano n. 14723 - Sez. A Ing. Paolo Franchetti - Ordine Ing. Venezia n. 2013 - Sez. A
RESPONSABILE DELL'INTEGRAZIONE DELLE DISCIPLINE SPECIALISTICHE: FRANCHETTI	GEOLOGO: Geol. Dott. Anna Maria Biondi Ordine Geol. Lazio n. 1531
COORDINATORE DELLA SICUREZZA: Ing. Andrea Mario Enzo Fallo - Ordine Ing. Catania n. 146701	VISTO: IL RESPONSABILE DEL PROCEDIMENTO Ing. CLAUDIO BUCCHETTI

05 OM-OPERE D'ARTE MAGGIORI
05.01 VIO1
Carpenteria spalla "A"

CODICE PROGETTO	NOME FILE	REVISIONE	SCALA:
DPICB0150	TO00VIO1STRCP01B	B	1:50

C	ISTRUTTORIA ANAS	Luglio 2022	Seem. M.Fabio	Ing. A. Tassinari	Ing. F.P. Bocchetto
A	EMISSORIA	Aprile 2022	Seem. M.Fabio	Ing. A. Tassinari	Ing. F.P. Bocchetto
REV.	DESCRIZIONE	DATA	REDATTO	VERIFICATO	APPROVATO