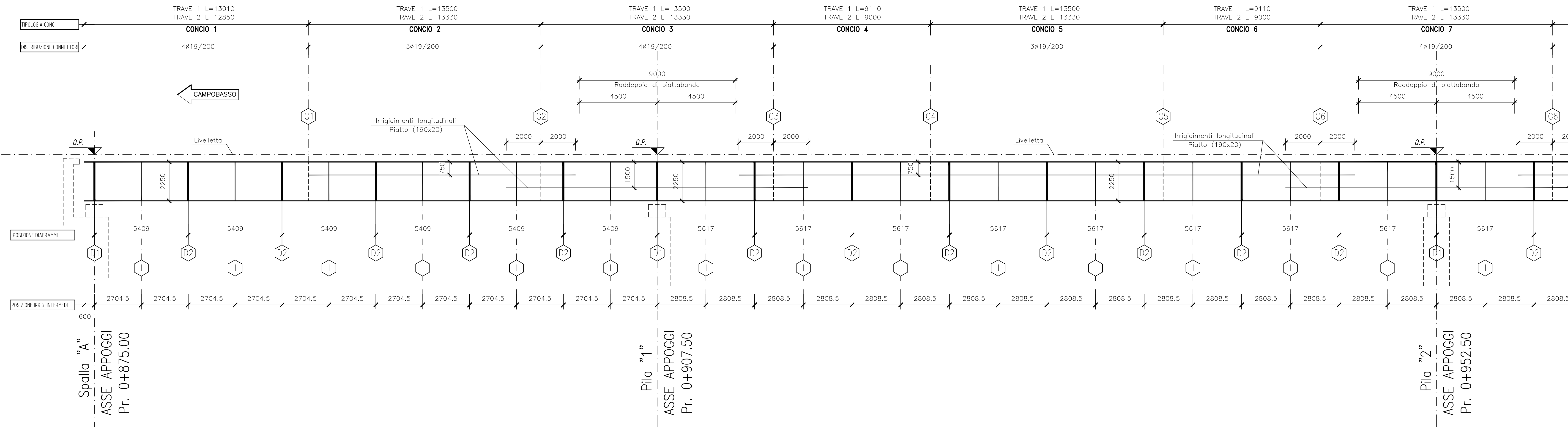


SEZIONE LONGITUDINALE IN ASSE IMPALCATO

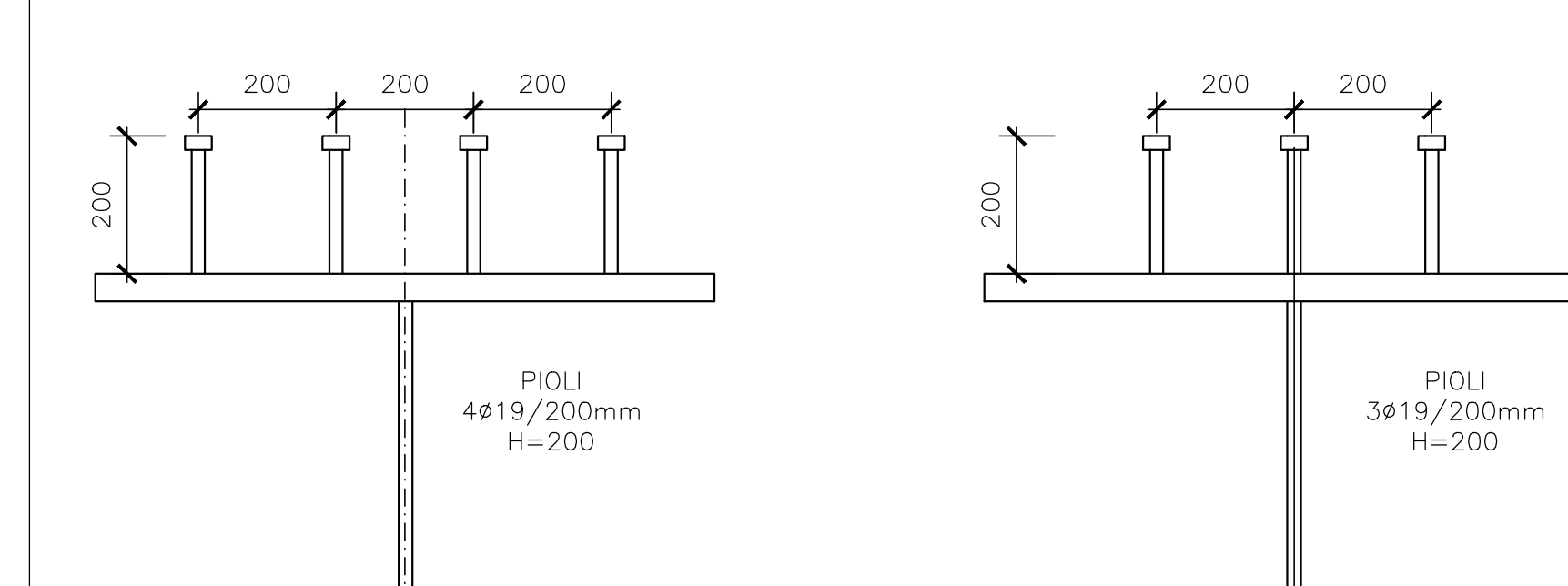
Scala 1:100



CONCIO TIPO	C1	C2	C3	C4	C5	C6	C7
ALTEZZA TOTALE (TRAVI)	2250	2250	2250	2250	2250	2250	2250
PIATTABANDA SUPERIORE	800x20	800x30	800x40	800x30	800x20	800x30	800x40
Radd. interno PIATTABANDA SUP.	-----	-----	800x40	-----	-----	-----	800x30
ANIMA VERTICALE (TRAVI)	20	16	20	16	16	16	20
PIATTABANDA INFERIORE	1000x40	200x40	200x40	1000x40	1000x40	1000x40	1000x40
Radd. interno PIATTABANDA INF.	-----	-----	1000x40	-----	-----	-----	1000x40
SALDATURE	X	10x10	8x8	10x10	8x8	8x8	10x10
	Y	10x10	8x8	10x10	8x8	8x8	10x10

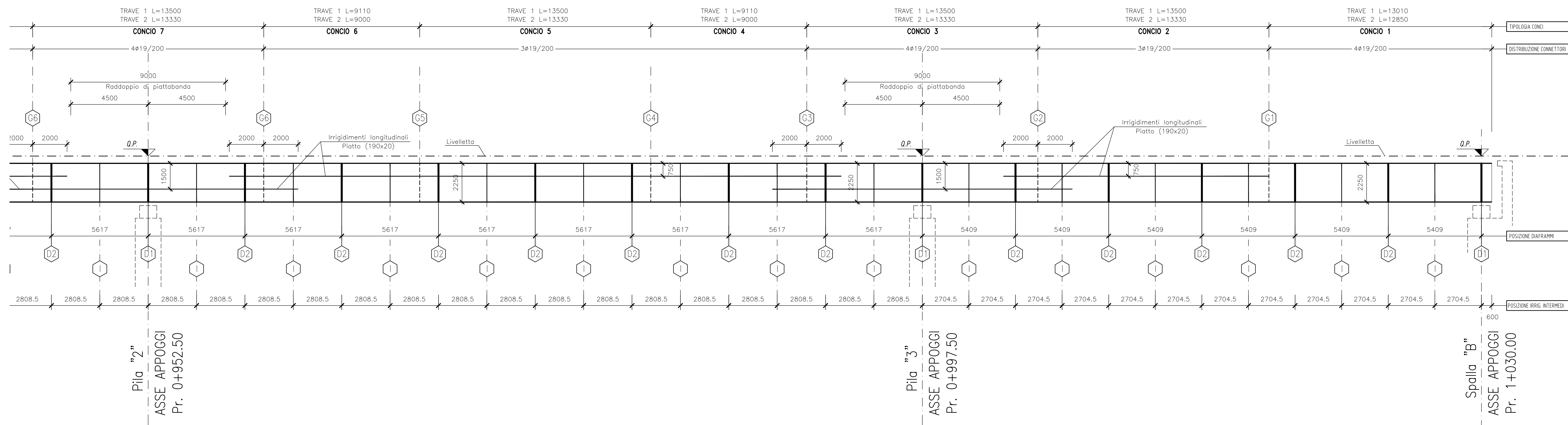
SCHEMA PIOLI DI SOLETTA

Scala 1:10



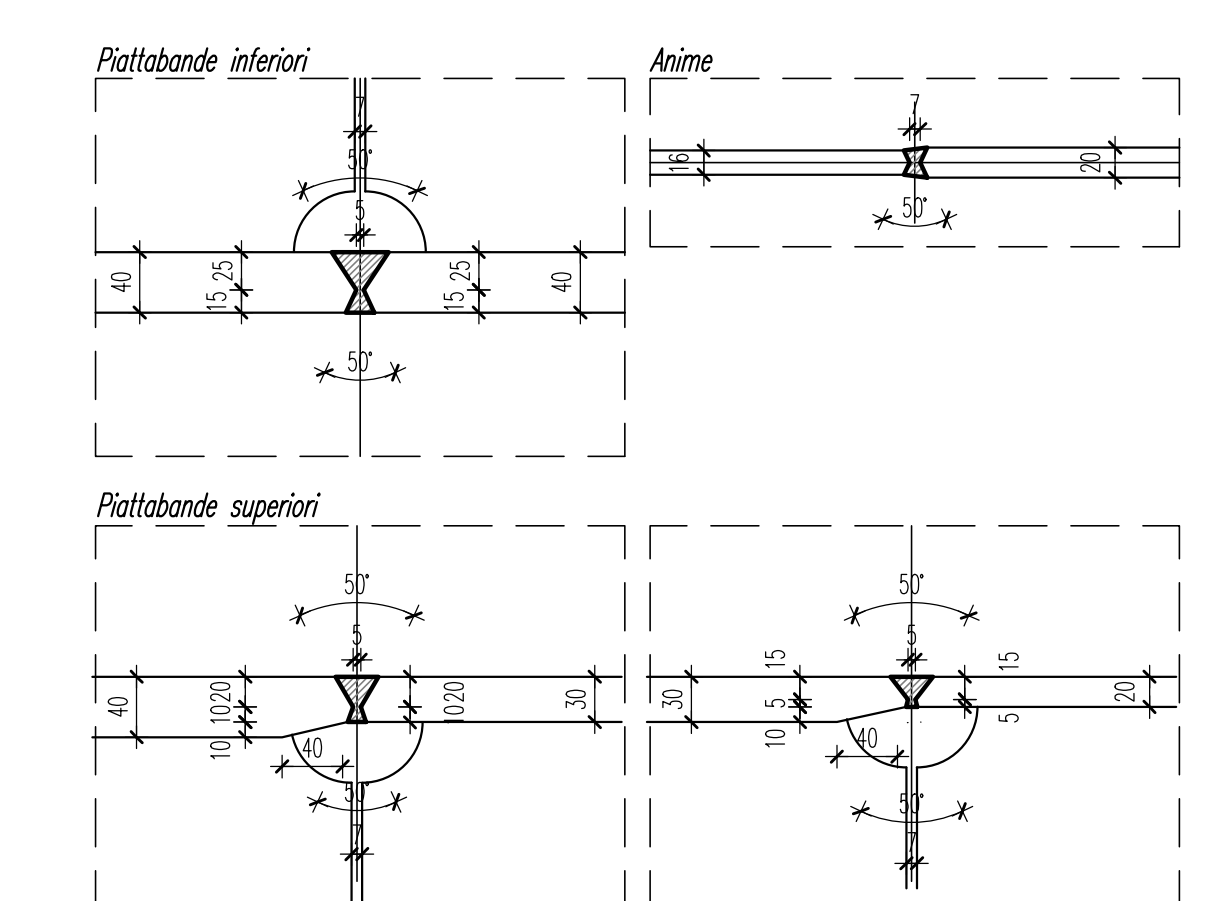
SEZIONE LONGITUDINALE IN ASSE IMPALCATO

Scala 1:100



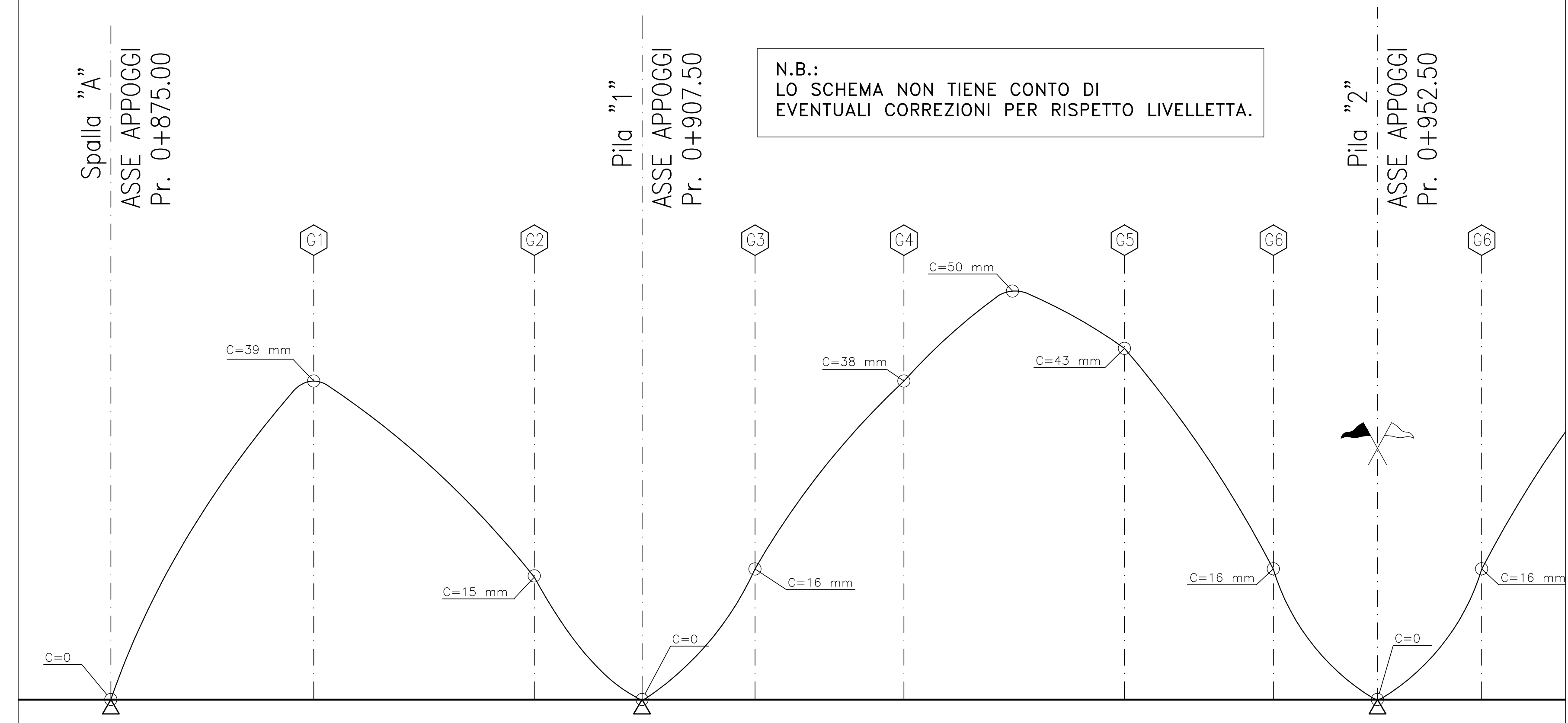
GIUNTI TRAVI PRINCIPALI

Scala 1:5



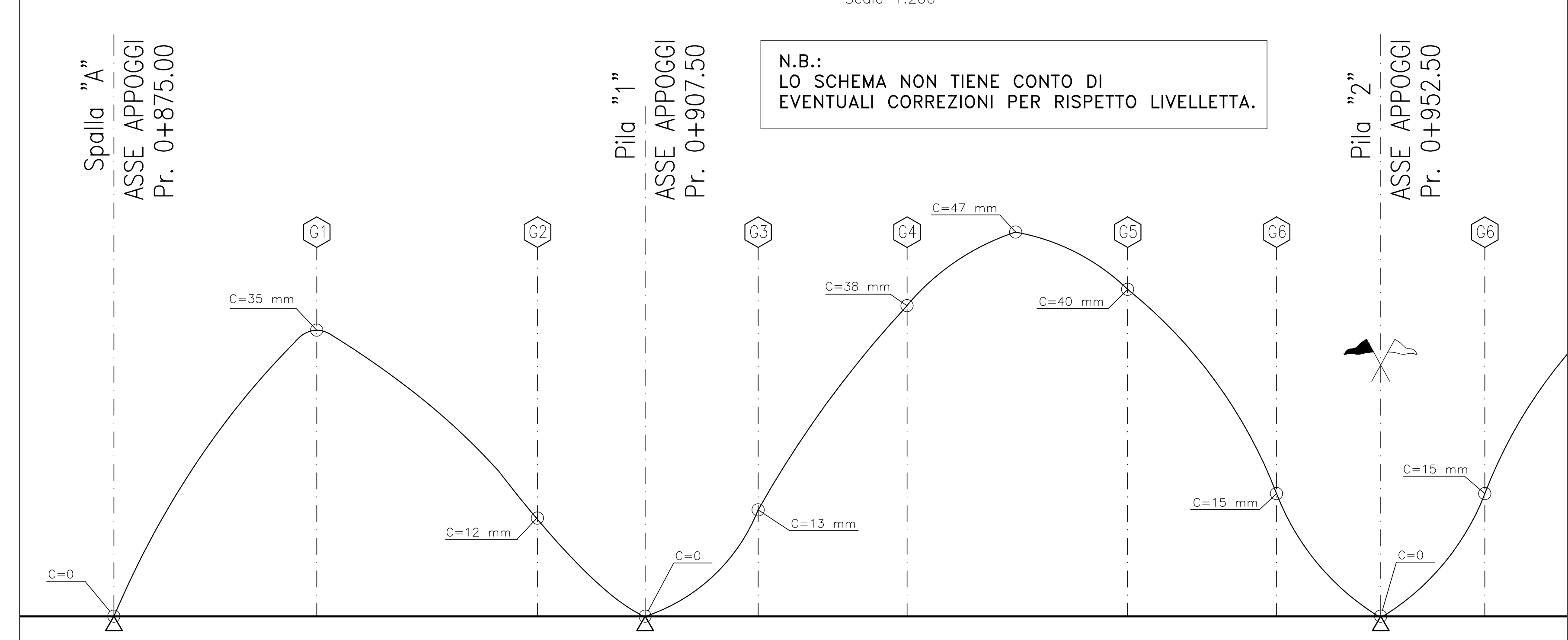
SCHEMA CONTROFRECCHE PER DEFORMATA ELASTICA: TRAVE ESTERNO CURVA

Scala 1:200



SCHEMA CONTROFRECCHE PER DEFORMATA ELASTICA: TRAVE INTERNO CURVA

Scala 1:200



N.B.: LO SCHEMA NON TIENE CONTO DI EVENTUALI CORREZIONI PER RISPETTO LIVELLETTA.

N.B.: LO SCHEMA NON TIENE CONTO DI EVENTUALI CORREZIONI PER RISPETTO LIVELLETTA.

Sanas
GRUPPO FS ITALIANE Direzione Progettazione e Realizzazione Lavori

ADEGUAMENTO S.S. n°87 "SANNITICA"
Interventi localizzati per garantire la percorribilità immediata
Tratto "Campobasso - Bivio S.Elia"
Lotti A2 e A3

PROGETTO DEFINITIVO cod. CB 150

PROGETTISTA:
Ing. Franco Parisi Bocchetto - Ordine Ing. Roma n.3864-Sec A
Ing. Luigi Alberti - Ordine Ing. Milano n.1423-Sec A
Ing. Paolo Franchetti - Ordine Ing. Vicenza n.2013-Sec A

DELOGO:
Geol. Dott. Anna Maria Bruno
Ordine Geol. Lazio n. 1531

RESPONSABILE DELL'INTEGRAZIONE DELLE DISCIPLINE SPECIALISTICHE:
Ing. Franco Parisi Bocchetto - Ordine Ing. Roma n.3864-Sec A

COORDINATORE DELLA SICUREZZA:
Ing. Andrea Maria Elia Fallo - Ordine Ing. Catania n.16301

VISTO: IL RESPONSABILE DEL PROCEDIMENTO
Ing. CLAUDIO BUCCI

FRANCHETTI

05 OM-OPERE D'ARTE MAGGIORI
05.01 M01
Carpenteria metallica impalcato: Tavola d'insieme tav. 3di3

PROGETTO	LM. PROJ. ANNO	NOME FILE	REVISIONE	SCALA:
DP0501150	D 22	000101STRCP06	A	1:100/50

REV.	DESCRIZIONE	DATA	REDATTO	VERIFICATO	APPROVATO
C					
B					
A	EMISSIONE	Aprile 2022	Gen. M. Fallo	Ing. A. Fallo	Ing. F. Bocchetto