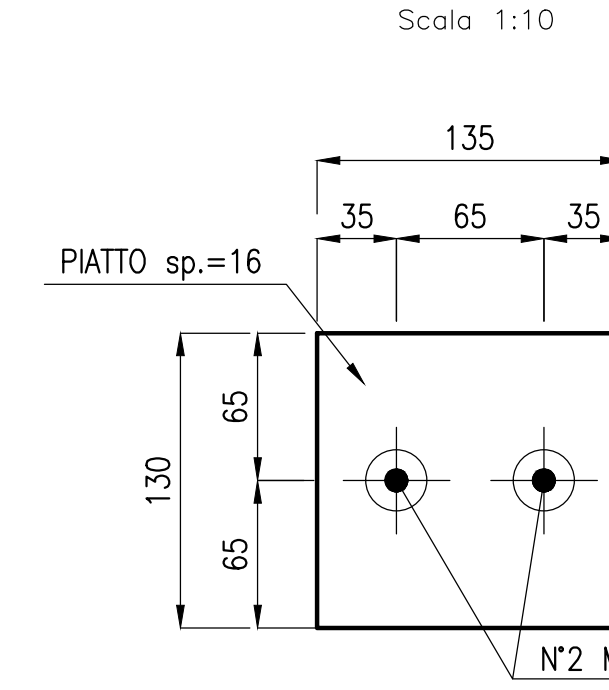
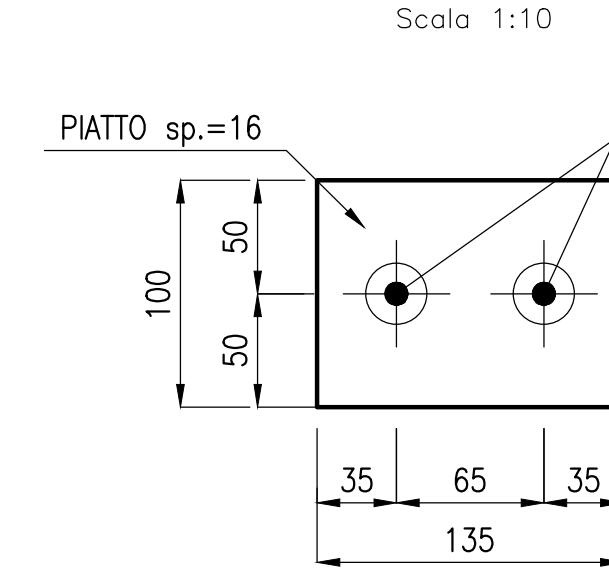


CALASTRELLO TIPICO 2L 130x135x16



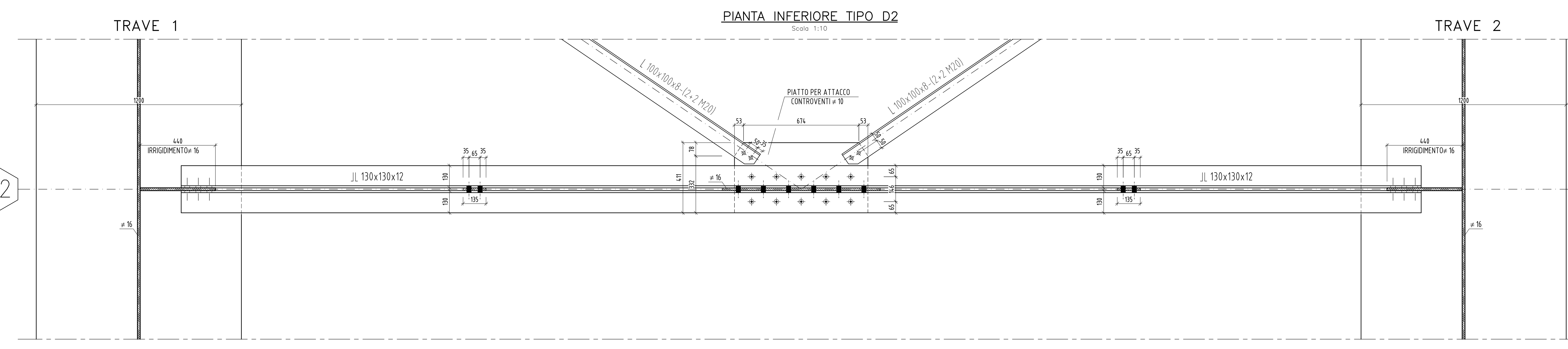
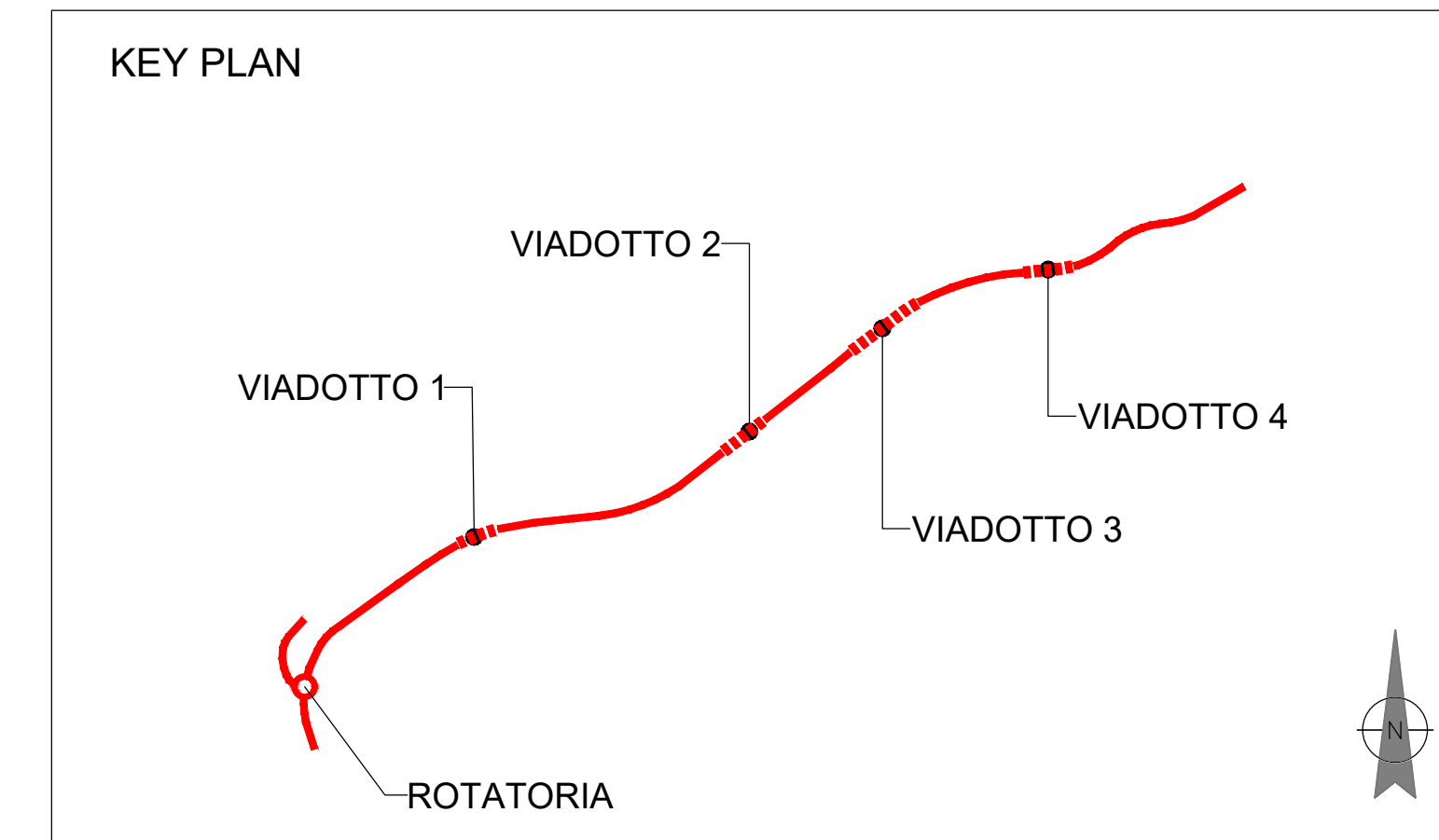
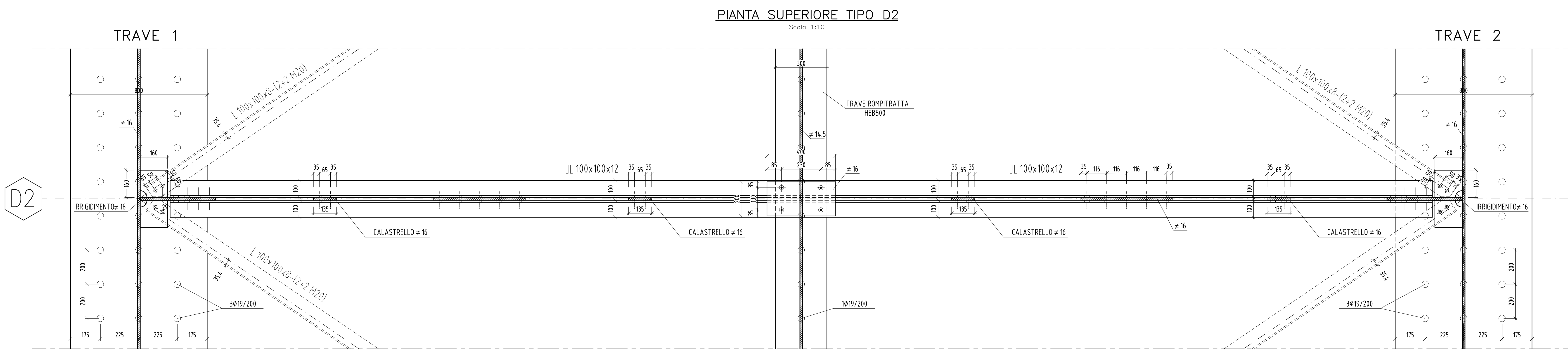
CALASTRELLO TIPICO 2L 100x135x16



**SIMBOLOGIA:**

⊕ M10	⊕ M12	⊕ M14	⊕ M16	⊕ M18	⊕ M20	⊕ M22	⊕ M24	⊕ M27
-------	-------	-------	-------	-------	-------	-------	-------	-------

fori: s11mm s13mm s15mm s17mm s19mm s21mm s23.5mm s25.5mm s29mm



**Sanas**  
GRUPPO FS ITALIANE

**Direzione Progettazione e Realizzazione Lavori**

**ADEGUAMENTO S.S. n°87 "SANNITICA"**  
Interventi localizzati per garantire la percorribilità immediata  
Tratto "Campobasso - Bivio S.Elia"  
Lotti A2 e A3

cod. CB 150

<b>PROGETTO DEFINITIVO</b>	
<p><b>PROGETTISTA:</b> (Mondadori)</p> <p><b>bonifica spa</b> (Mondadori)</p> <p><b>FRANCHETTI</b> (Mondadori)</p>	<p><b>PROGETTISTA:</b> Ing. Franco Parisi Bacchetta - Ordine Ing. Roma n. 3864 - Sez. A Ing. Luigi Alberti - Ordine Ing. Milano n. 14225 - Sez. A Ing. Paolo Franchetti - Ordine Ing. Venezia n. 2013 - Sez. A</p> <p><b>GEOLOGO:</b> Geol. Dott. Anna Maria Bruno Ordine Geol. Lazio n. 1531</p> <p><b>RESPONSABILE DELL'INTEGRAZIONE DELLE DISCIPLINE SPECIALISTICHE:</b> Ing. Franco Parisi Bacchetta - Ordine Ing. Roma n. 3864 - Sez. A</p> <p><b>COORDINATORE DELLA SICUREZZA:</b> Ing. Andrea Maria Enea Fallo - Ordine Ing. Catania n. 146701</p> <p><b>VEDI IL RESPONSABILE DEL PROCEDIMENTO</b> Ing. CLAUDIO BUCCI</p>

**05 OM-OPERE D'ARTE MAGGIORI**  
**05.01 VIO1**  
Carpenteria metallica impalcato: Diaframmi tipici di campata

PROGETTO	PROG. ANNO	REVISIONE	SCALA:
DP01150	D 22	A	1:10
NOME FILE: TO01150STRCP08		REVISIONE: A	
NOME FILE: TO01150STRCP08		REVISIONE: A	
C			
B			
A	EMMISSIONE	Aprile 2022	Gen. M. Fallo
REV.	DESCRIZIONE	DATA	REDATTO VERIFICATO APPROVATO