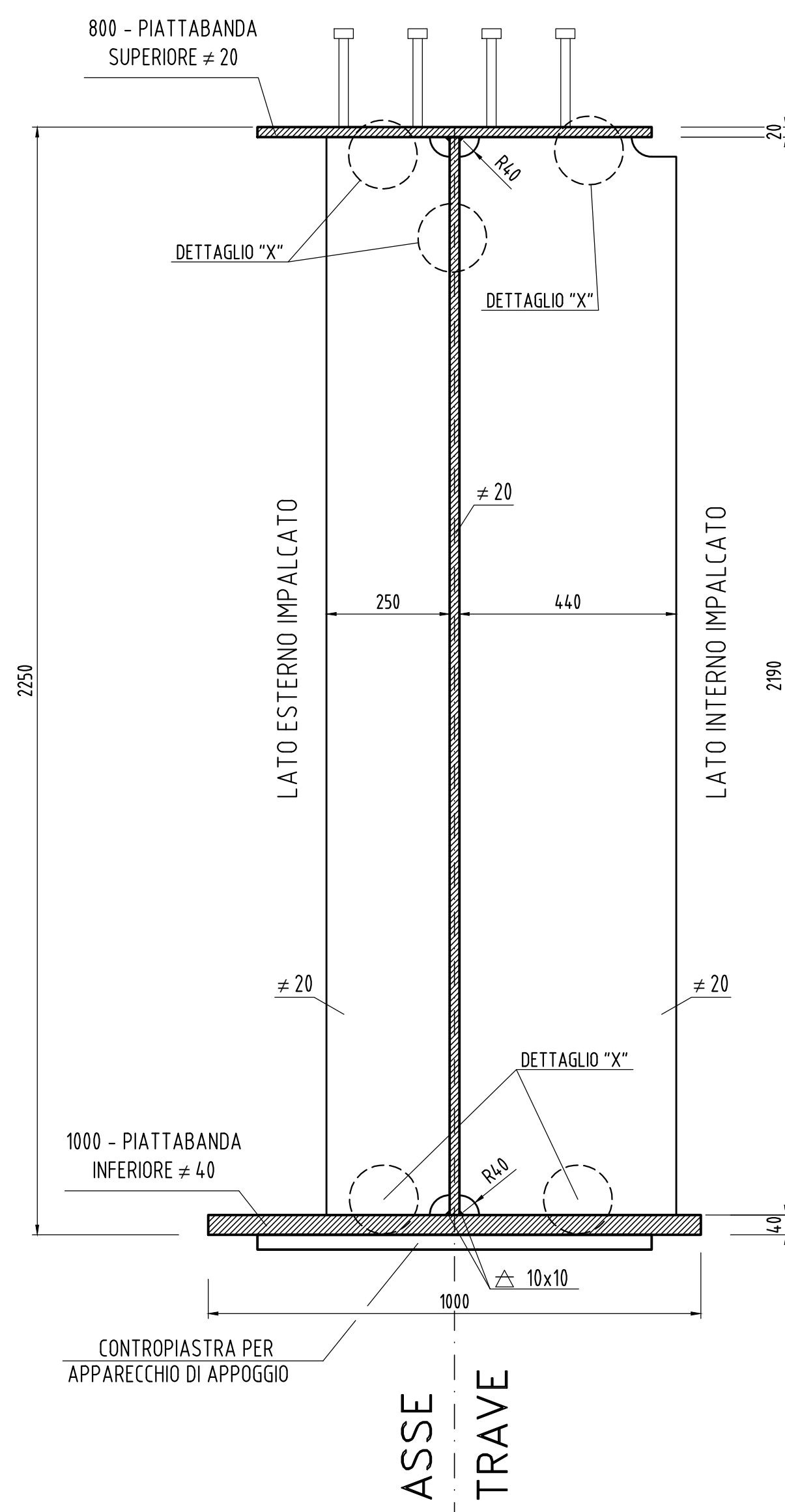


**IRRIGIDENTE TIPICO**

Scala 1:10

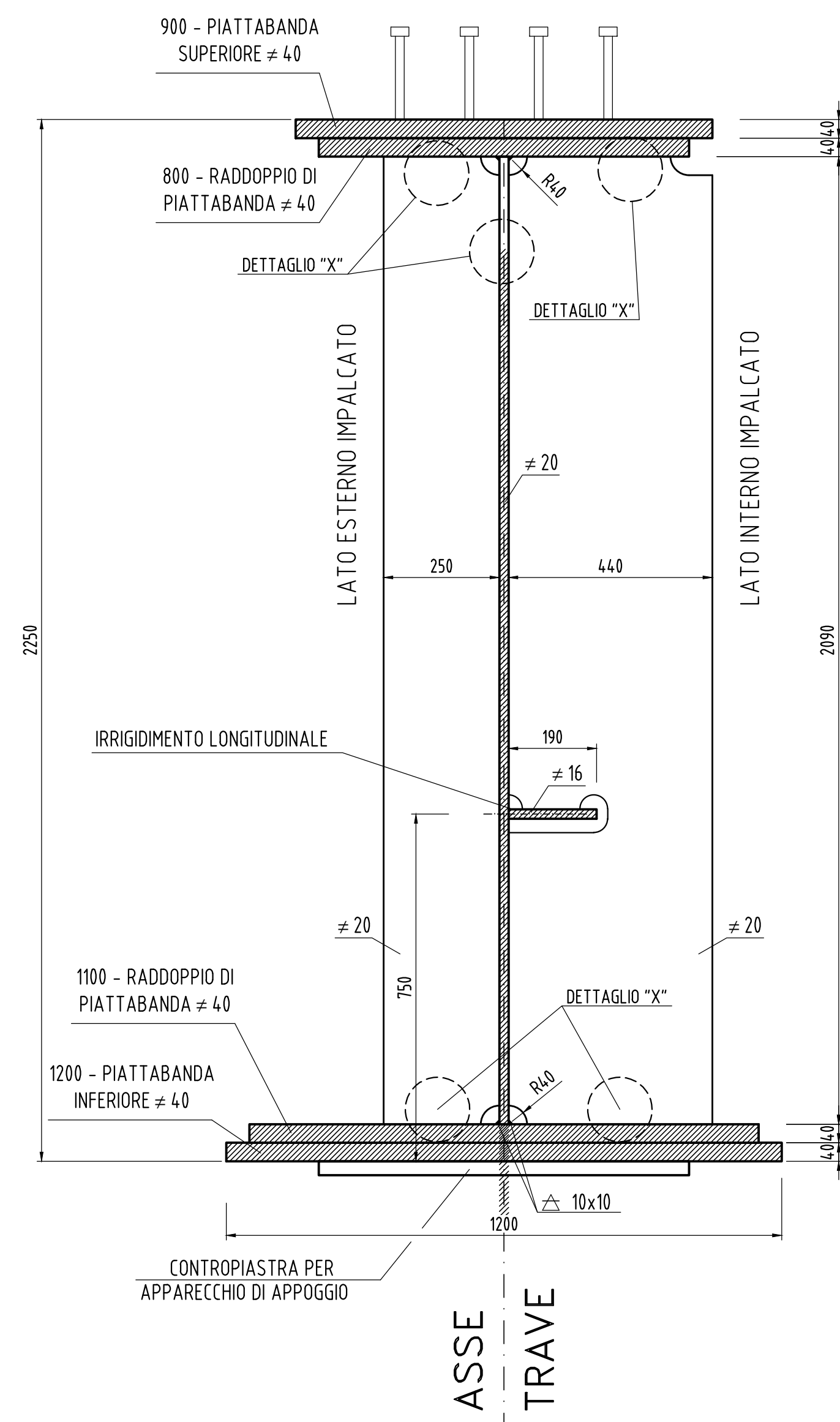
IN APPOGGIO (Spalle)  
IN CORRISPONDENZA DEL DIAFRAMMA D1



**IRRIGIDENTE TIPICO**

Scala 1:10

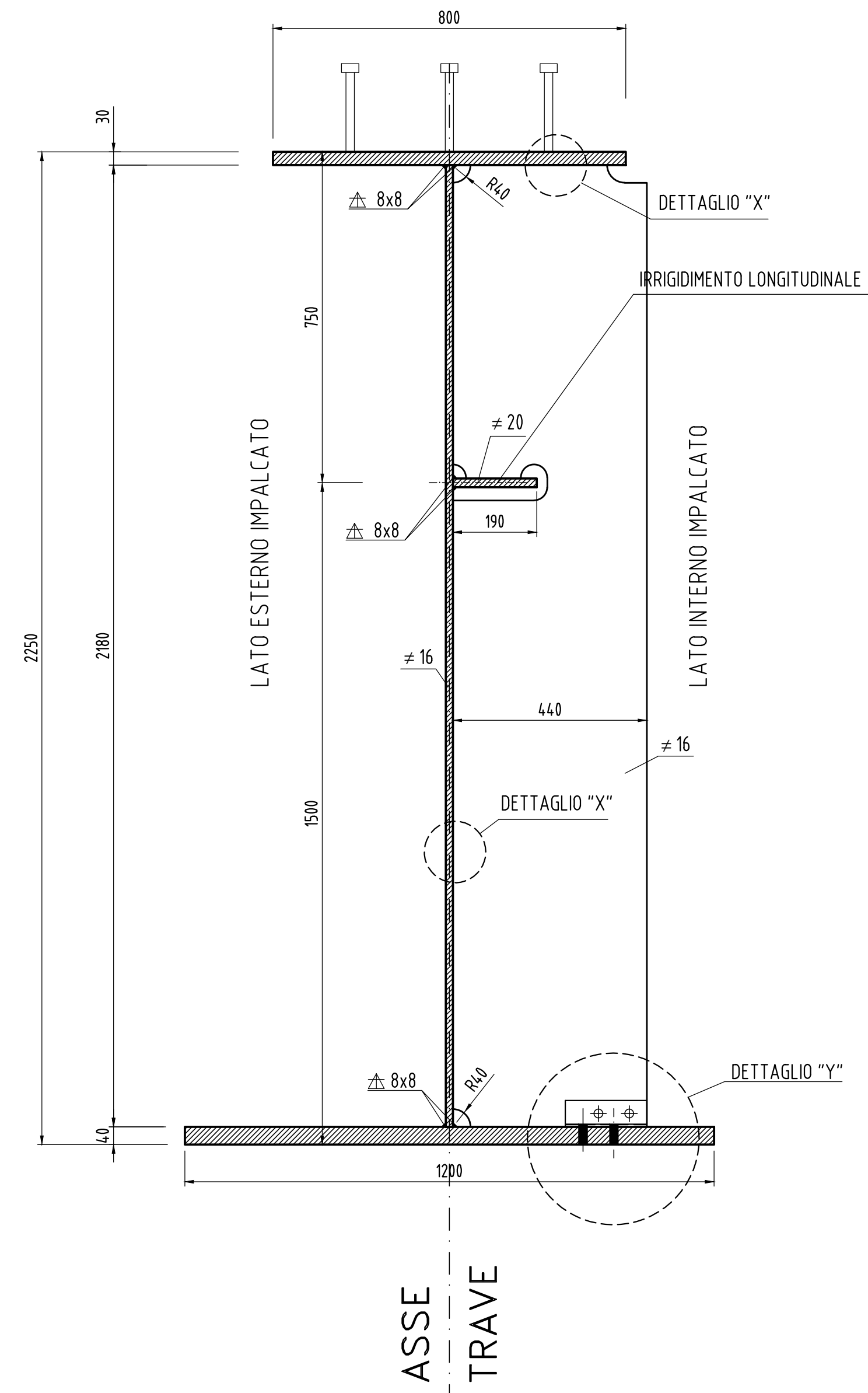
IN APPOGGIO (Pile)  
IN CORRISPONDENZA DEL DIAFRAMMA D1



**IRRIGIDENTE TIPICO**

Scala 1:10

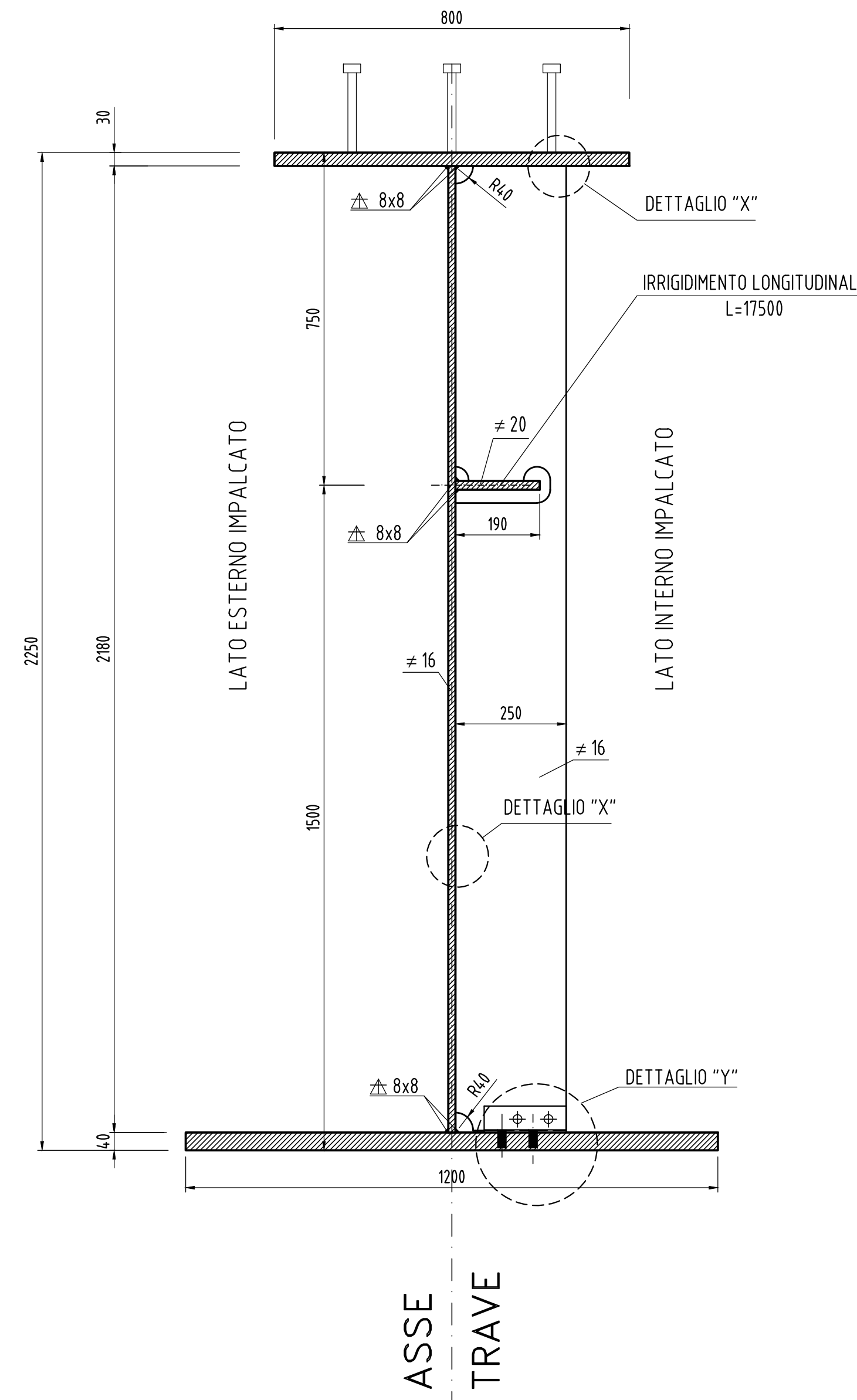
IN CAMPATA  
IN CORRISPONDENZA DEL DIAFRAMMA D2



**IRRIGIDENTE TIPICO**

Scala 1:10

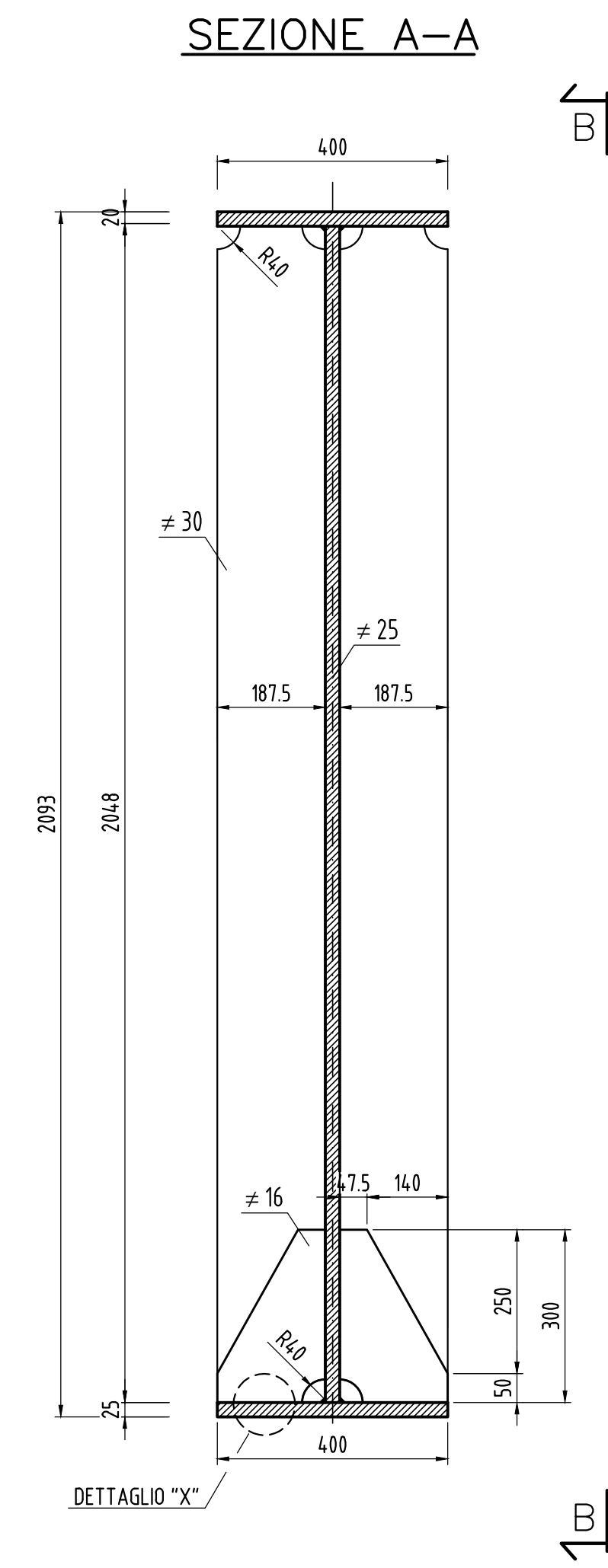
IN CAMPATA  
IRRIG. INTERM. TRA I DIAFRAMMI



**PARTICOLARE IRRIGIDENTI**

Scala 1:10

IN CORRISPONDENZA DEI DIAFRAMMI DI APPOGGIO PER IL POSIZIONAMENTO  
DEI MARTINETTI PER IL SOLLEVAMENTO DEGLI IMPALCATI



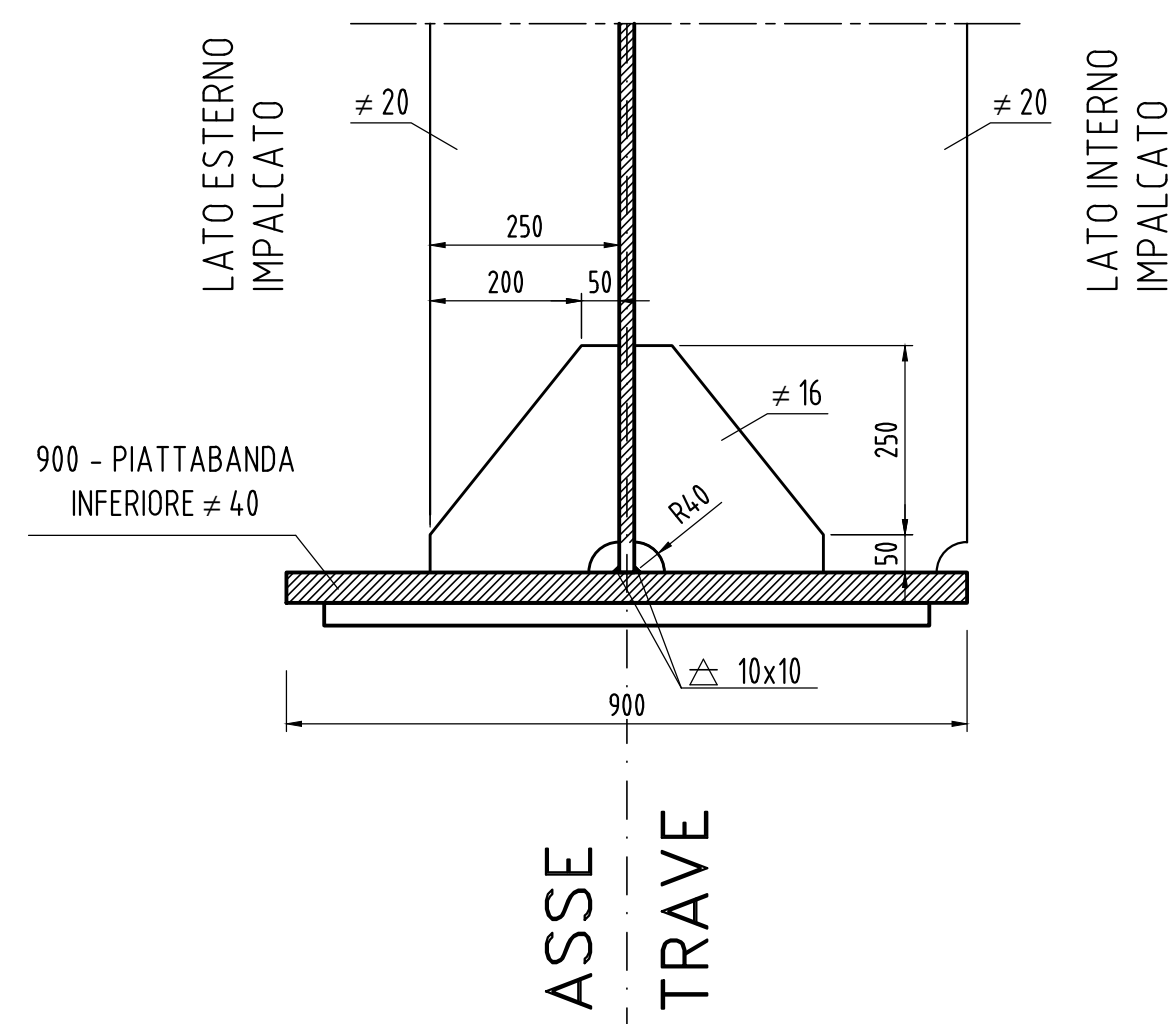
**SIMBOLOGIA:**

⊕ M10 ⊕ M12 ⊕ M14 ⊕ M16 ⊕ M18 ⊕ M20 ⊕ M22 ⊕ M24 ⊕ M27  
foro: ≤11mm ≤13mm ≤15mm ≤17mm ≤19mm ≤21mm ≤23.5mm ≤25.5mm ≤29mm

**PARTICOLARE IRRIGIDENTI**

Scala 1:10

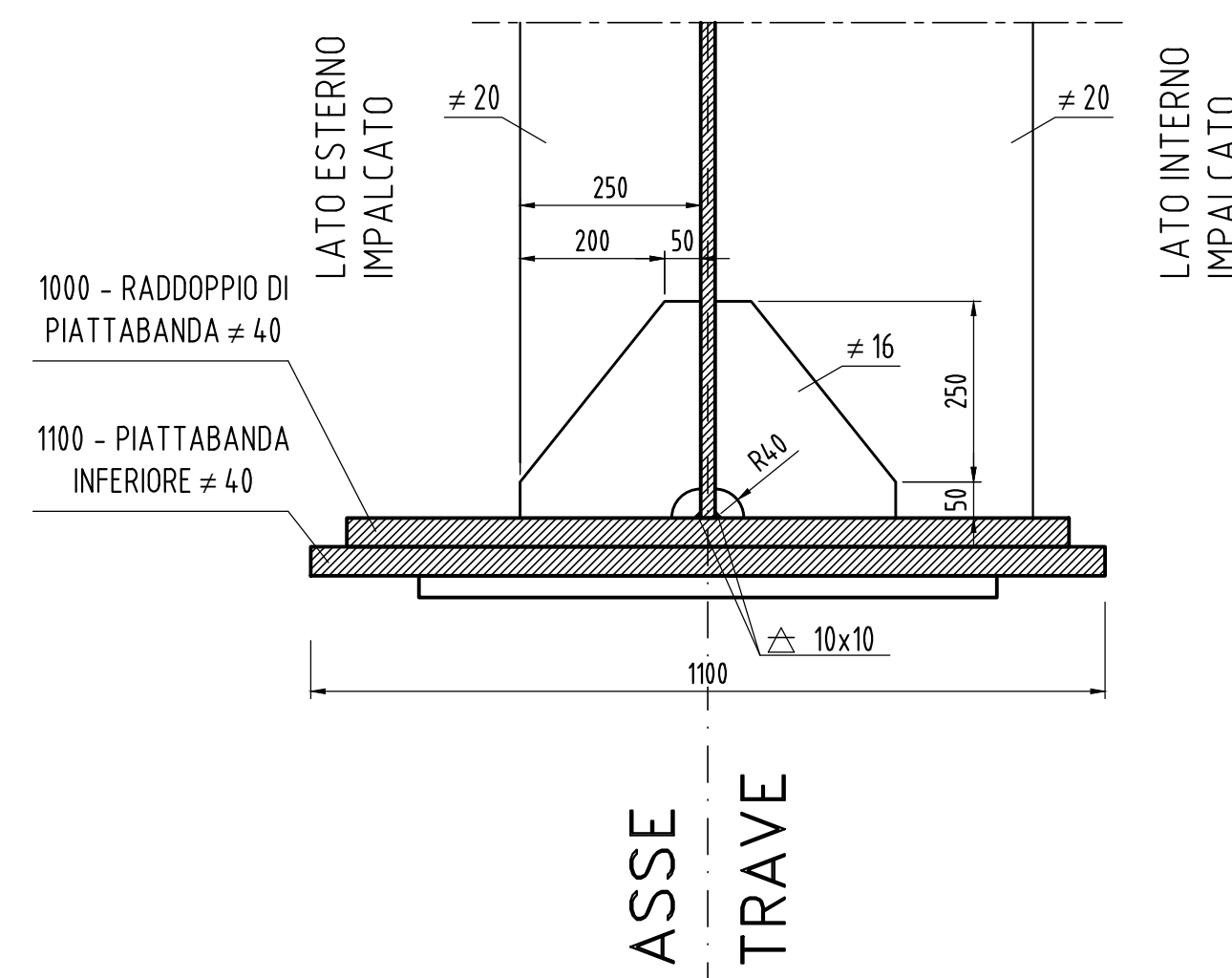
IN CORRISPONDENZA APPOGGI SPALLE



**PARTICOLARE IRRIGIDENTI**

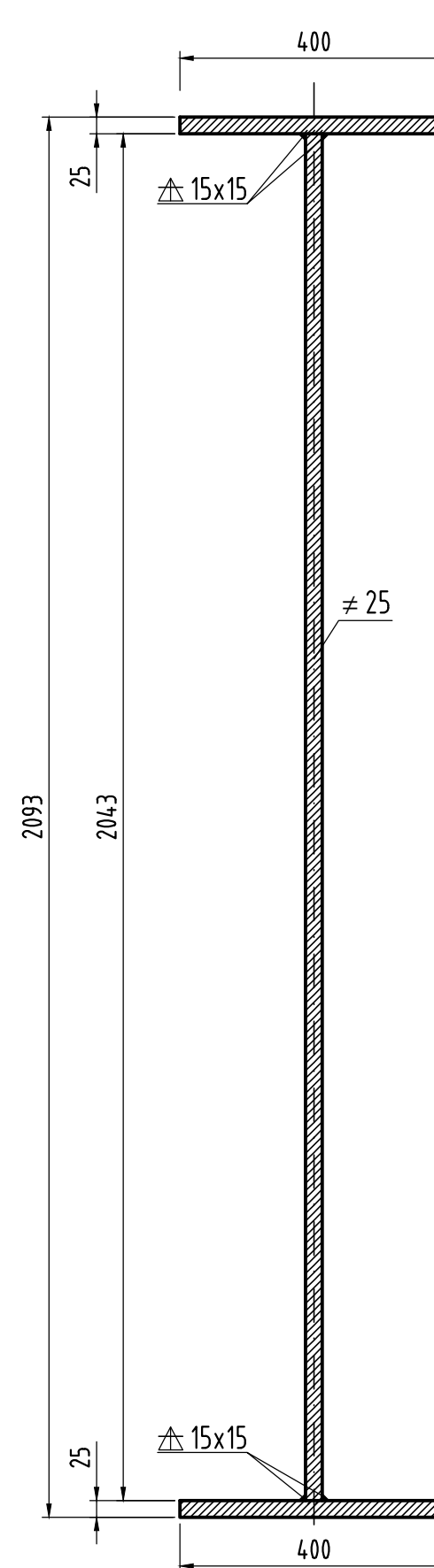
Scala 1:10

IN CORRISPONDENZA APPOGGI PILE



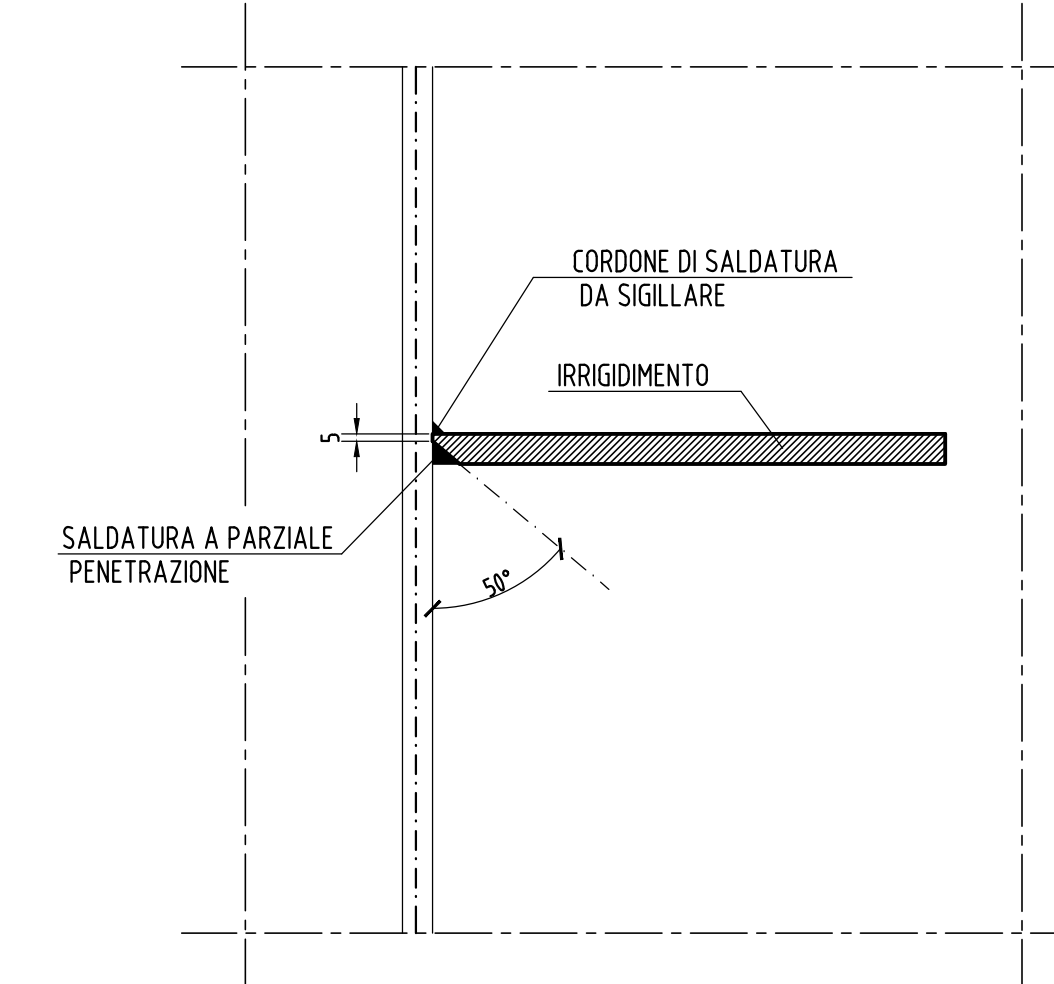
**SEZIONE DIAFRAMMA**

Scala 1:10



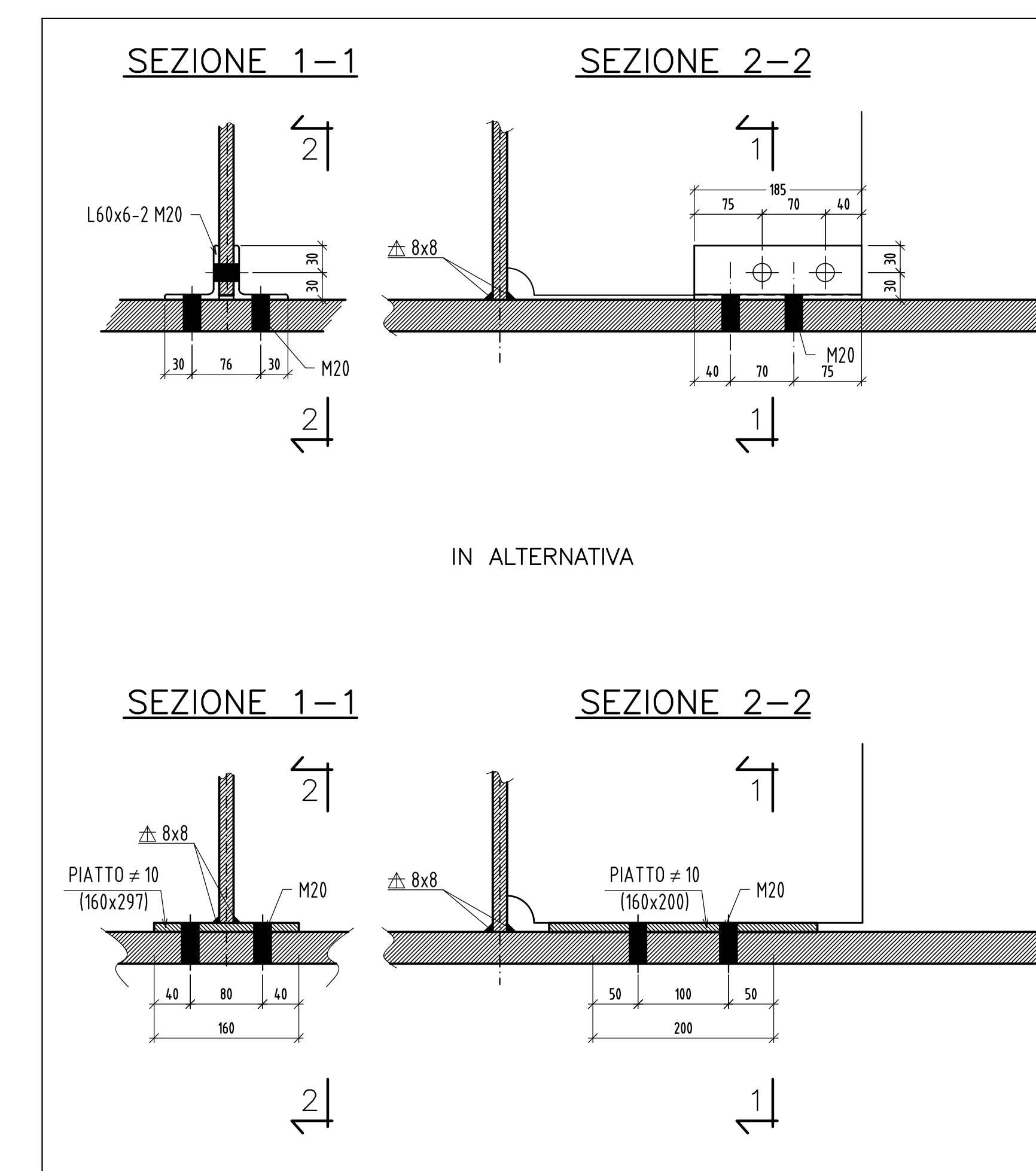
**DETTAGLIO "X"**

Scala 1:5

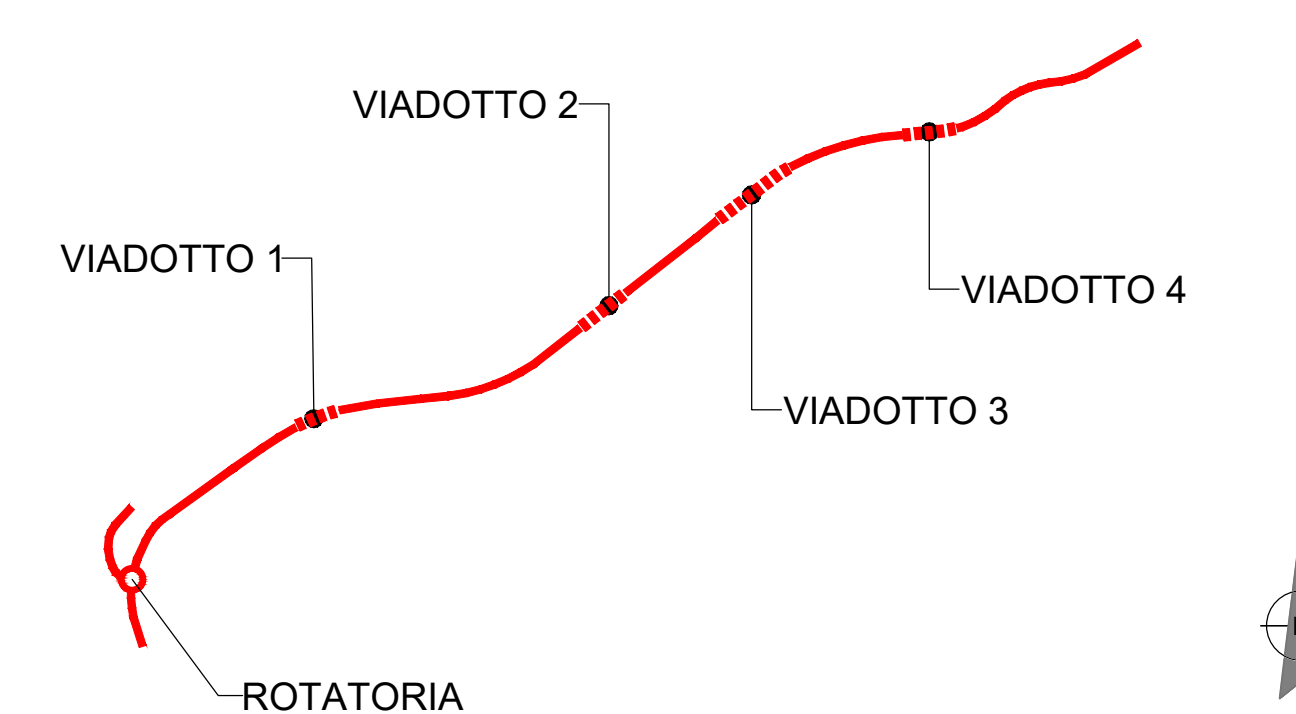


**DETTAGLIO "Y"**

Scala 1:5



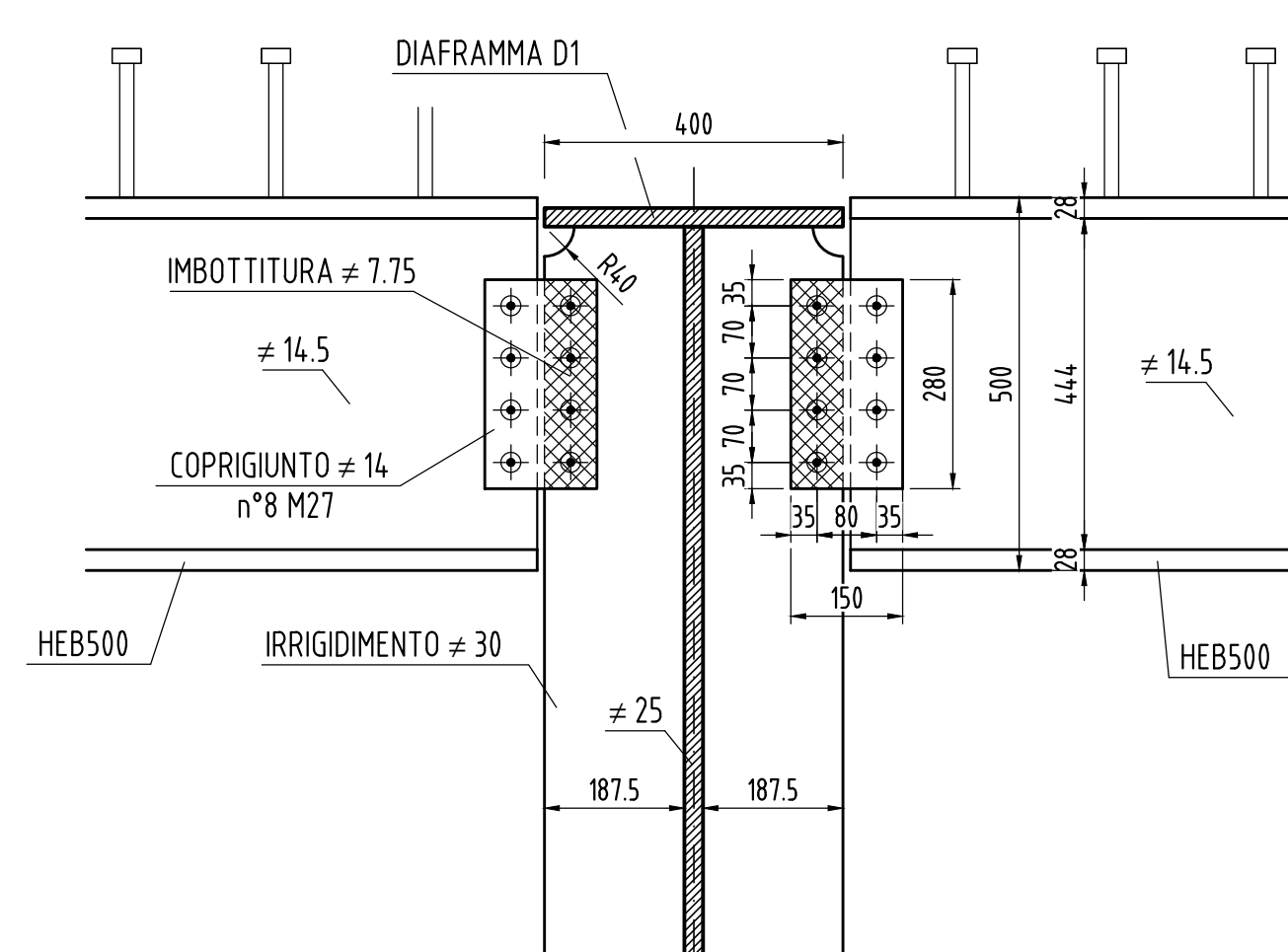
**KEY PLAN**



**PARTICOLARE ATTACCO HEB500 CON D1**

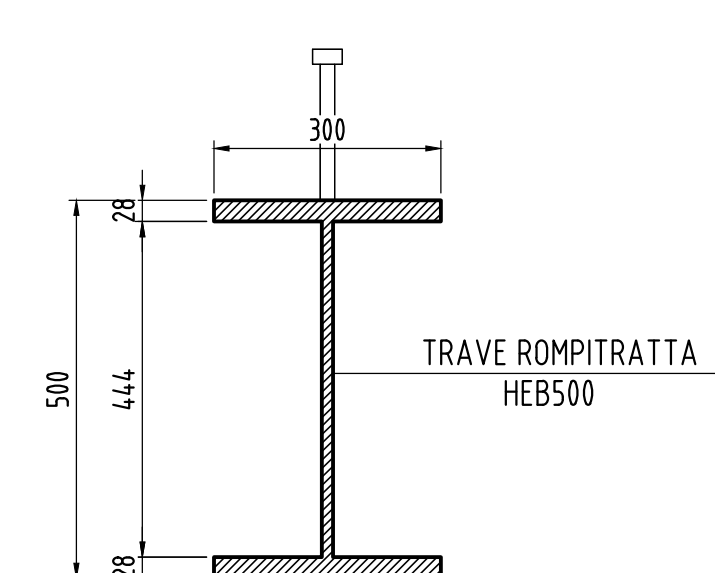
Scala 1:10

IN APPOGGIO



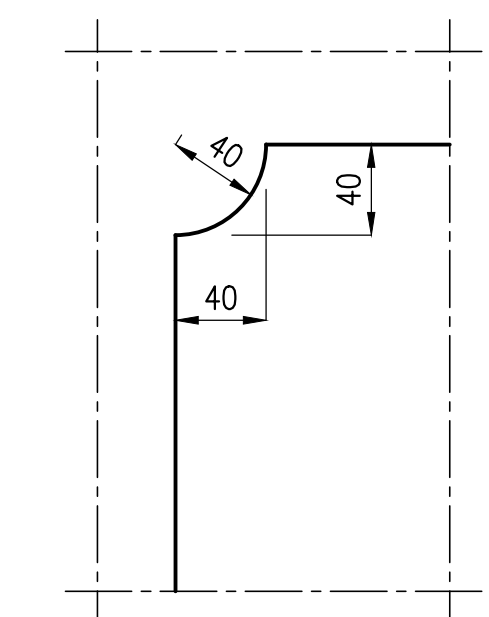
**TRAVE ROMPIRATTA HEB500**

Scala 1:10



**PARTICOLARE TIPO SCARICHI**

Scala 1:10



N.B.: VALIDO PER TUTTI  
GLI SCARICHI

**Sanas**  
GRUPPO FS ITALIANE  
Direzione Progettazione e Realizzazione Lavori

**ADEGUAMENTO S.S. n°87 "SANNITICA"**

Interventi localizzati per garantire la percorribilità immediata  
Tratto "Campobasso - Bivio S.Elio"  
Lotti A2 e A3

**PROGETTO DEFINITIVO**

cod. CB 150

**PROGETTAZIONE:**

**bonifica spa**

(Mondadori)

SCA

(Mondadori)

**FRANCHETTI**

PROGETTISTA:  
Ing. Franco Parisio Bocchetti - Ordine Ing. Roma n.3864-Sec. A  
Ing. Luigi Alberti - Ordine Ing. Milano n.1425-Sec. A  
Ing. Paolo Franchetti - Ordine Ing. Vicenza n.2013-Sec. A

GEOLOGO:  
Genl. Dott. Anna Maria Bruno  
Ordine Geol. Lazio n. 1531

RESPONSABILE DELL'INTEGRAZIONE DELLE  
DISCIPLINE SPECIALISTICHE:  
Ing. Franco Parisio Bocchetti - Ordine Ing. Roma n.3864-Sec. A

COORDINATORE DELLA SICUREZZA:  
Ing. Andrea Maria Eliseo Falco - Ordine Ing. Catania n.14501

VISTO: IL RESPONSABILE DEL PROCEDIMENTO  
Ing. GIACOMO BUCI

05 OM-OPERE D'ARTE MAGGIORI  
05.01 VI01  
Carpenteria metallica impalcato: Dettagli costruttivi

CODICE PROGETTO	NOME FILE	REVISIONE	SCALA:
DP050150 D 22	050101STRCP09	A	1:10/5
C			
B			
A	EMMISSIONE	Aprile 2022	Ing. A. Franchetti
REV.	DESCRIZIONE	DATA	REDATTO VERIFICATO APPROVATO