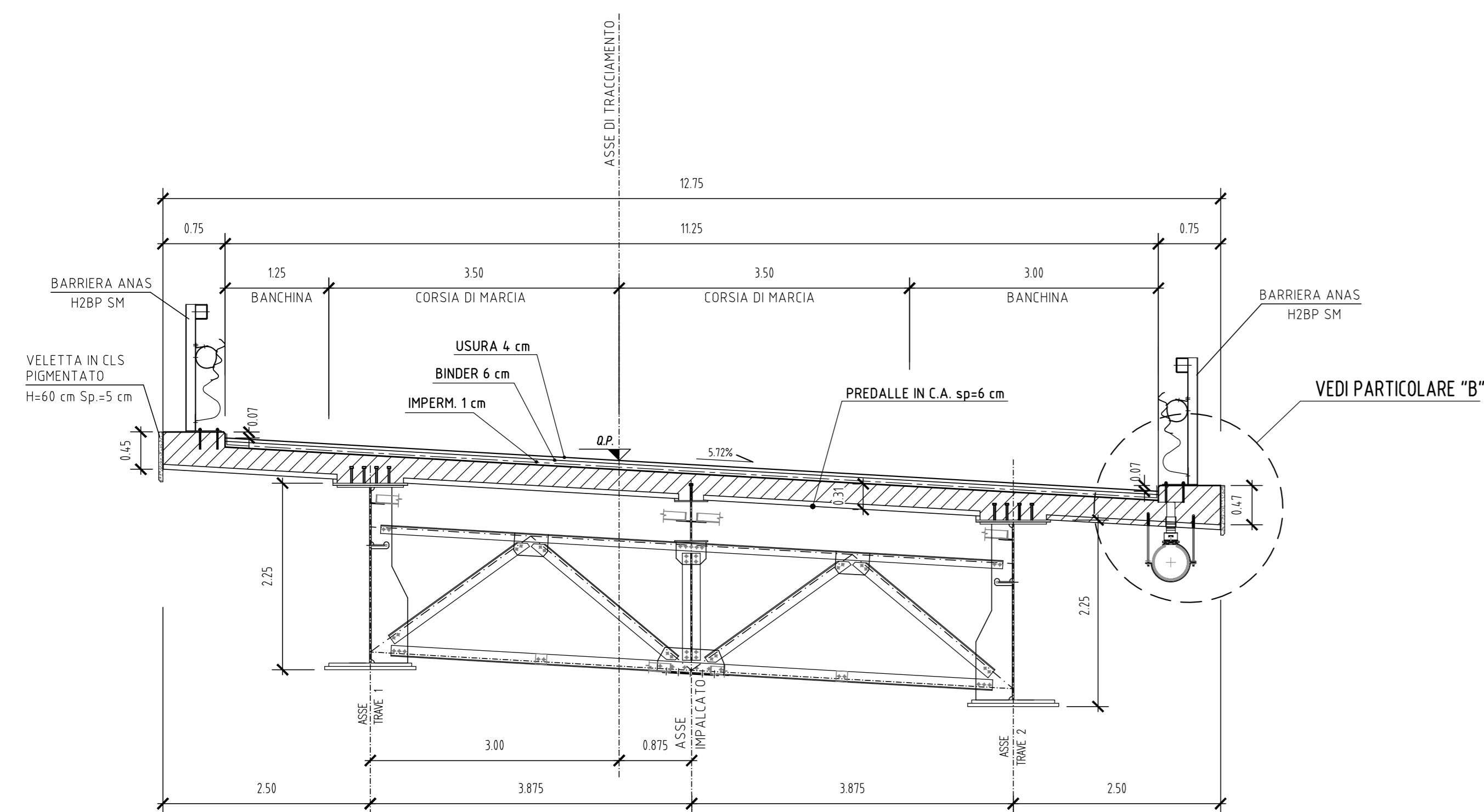
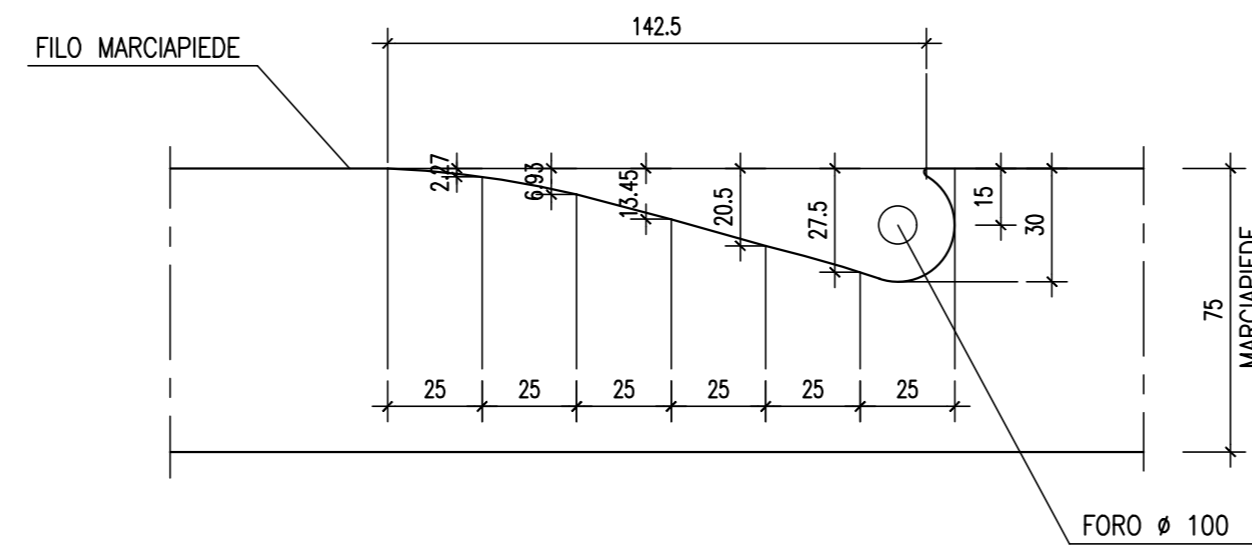


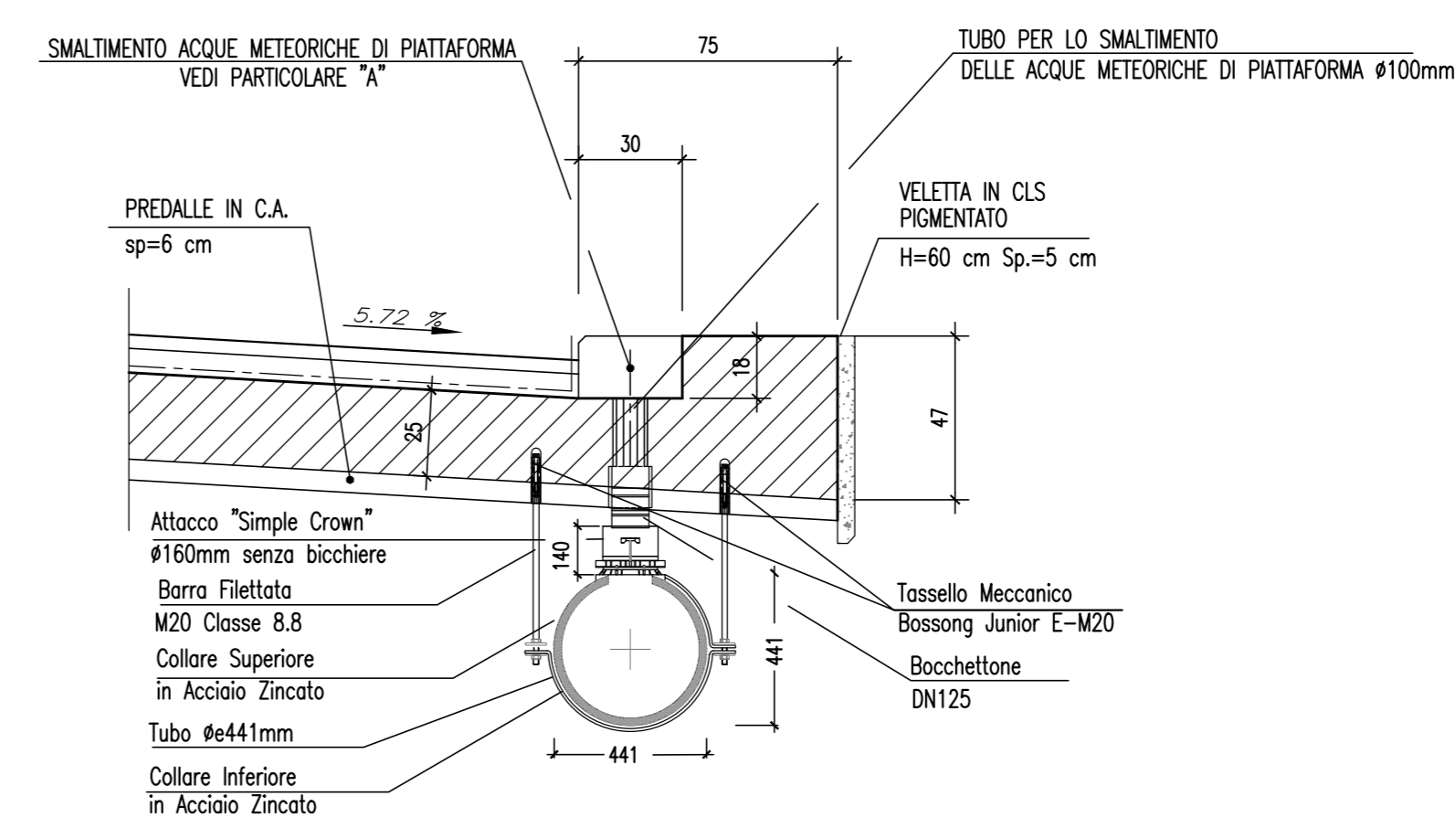
SEZIONE IN CAMPATA
Scala 1:50



PARTICOLARE "A"
SCARICO ACQUA IMPALCATO
PIANTA
Scala 1:20



PARTICOLARE "B"
Scala 1:20



Sanas
GRUPPO FS ITALIANE
Direzione Progettazione e Realizzazione Lavori

ADEGUAMENTO S.S. n°87 "SANNITICA"
Interventi localizzati per garantire la percorribilità immediata
Tratta "Campobasso - Bivio S.Elia"
Lotti A2 e A3

PROGETTO DEFINITIVO COD. CB 150

<p>PROGETTAZIONE:</p> <p>bonifica spa</p> <p><small>(Mandatario)</small></p> <p>FRANCHETTI</p> <p><small>(Mandatario)</small></p>	<p>PROGETTISTA: Ing. Franco Parisio Bocchetto - Ordine Ing. Roma n. 3664 - Sez. A Ing. Luigi Alberti - Ordine Ing. Milano n. 74723 - Sez. A Ing. Paolo Franchetti - Ordine Ing. Venezia n. 2013 - Sez. A</p> <p>GEOLOGO: Geol. Dott. Anna Maria Biondi Ordine Geol. Lazio n. 1531</p> <p>RESPONSABILE DELL'INTEGRAZIONE DELLE DISCIPLINE SPECIALISTICHE: Ing. Franco Parisio Bocchetto - Ordine Ing. Roma n. 3664 - Sez. A</p> <p>COORDINATORE DELLA SICUREZZA: Ing. Andrea Mario Enea Fallo - Ordine Ing. Catania n. 146701</p> <p>VISTO: IL RESPONSABILE DEL PROCEDIMENTO Ing. CLAUDIO BUCI</p>
--	--

05 OM-OPERE D'ARTE MAGGIORI
05.01 VIO1
Sistema di smaltimento acque meteoriche e part. costruttivi

CODICE PROGETTO	NOME FILE	REVISIONE	SCALA:
DP01150	0001STR022B	B	1:Varie
PROGETTO	ELAB.	DATA	REDDATO
02	100VIO1STR022		

C	ISTRUTTORIA ANAS	Luglio 2022	Seem. M.Fabio	Ing. A. Tesei	Ing. F.P. Bocchetto
A	EMISSIONE	Aprile 2022	Seem. M.Fabio	Ing. A. Tesei	Ing. F.P. Bocchetto
REV.	DESCRIZIONE	DATA	REDDATO	VERIFICATO	APPROVATO