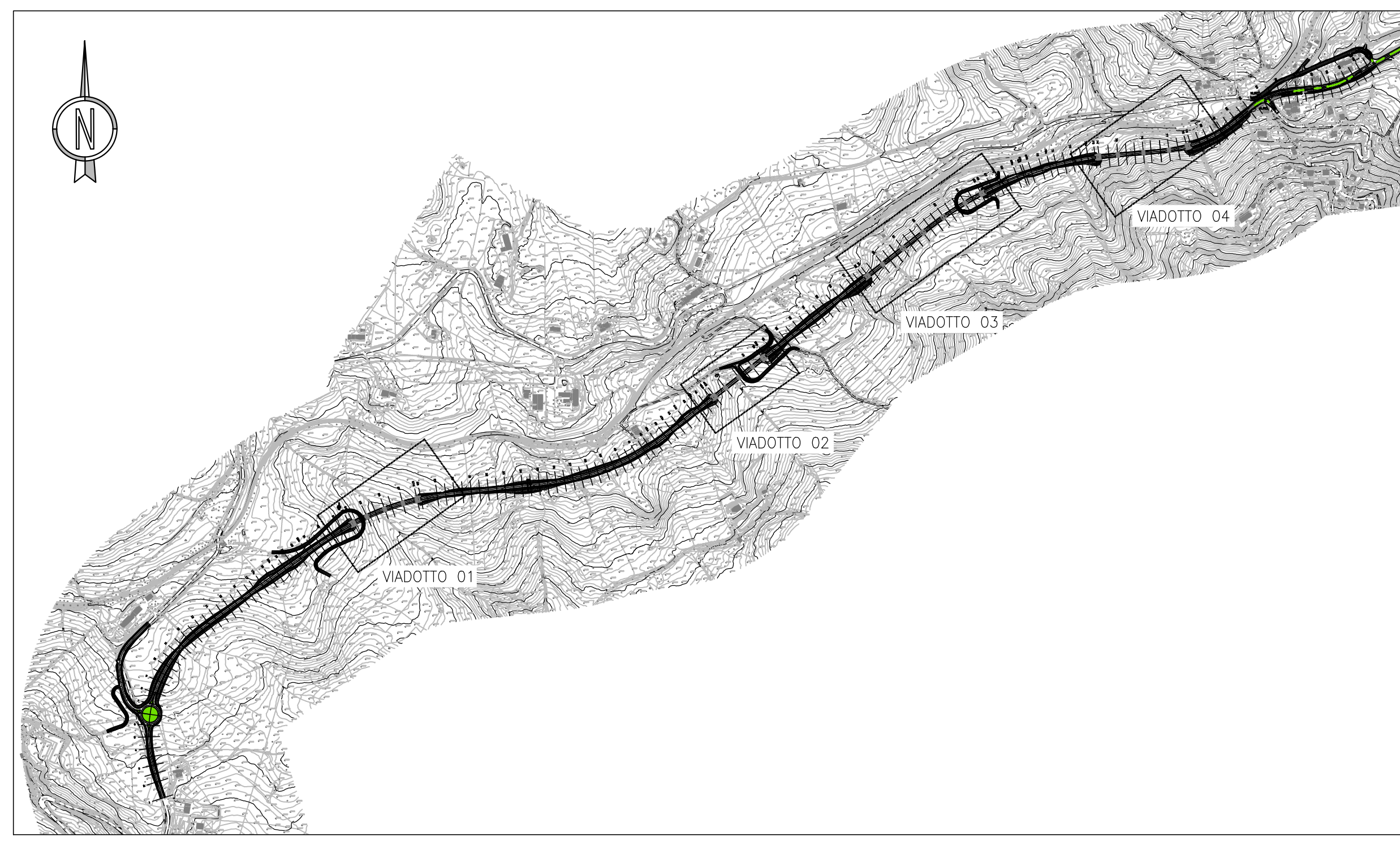
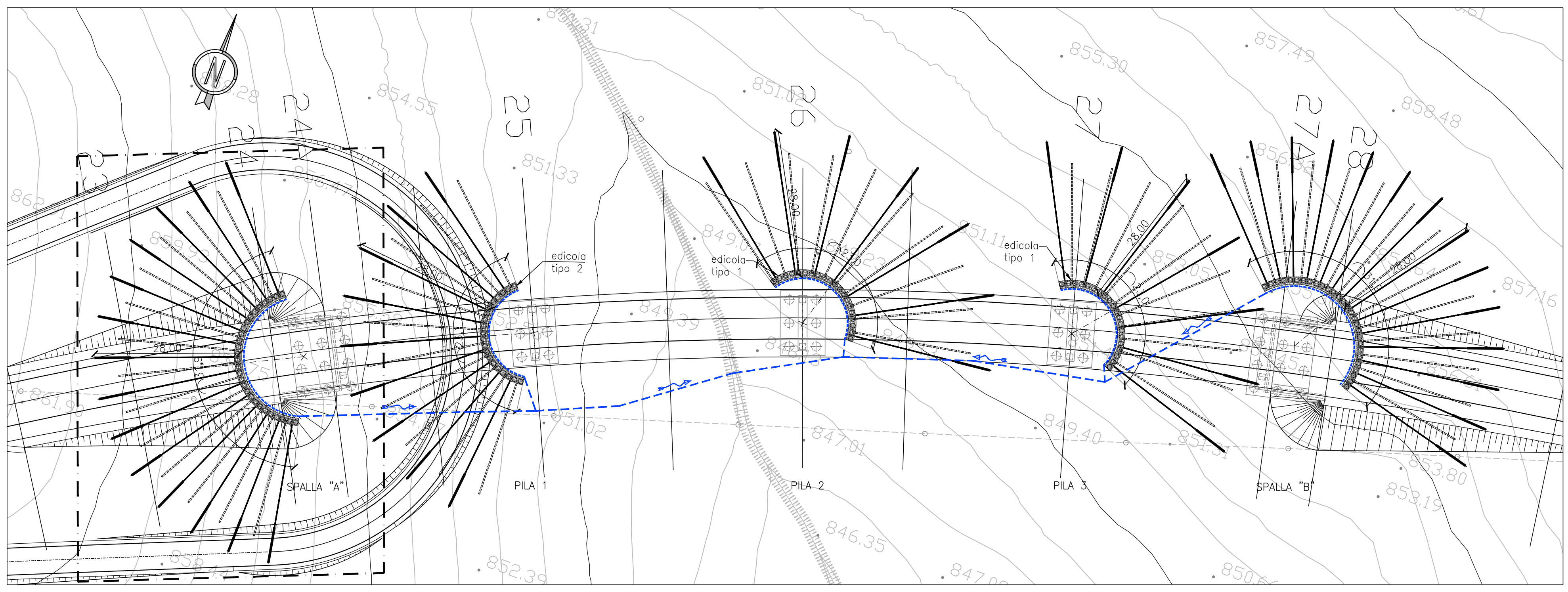


**KEYPLAN**  
SCALA 1 : 10000

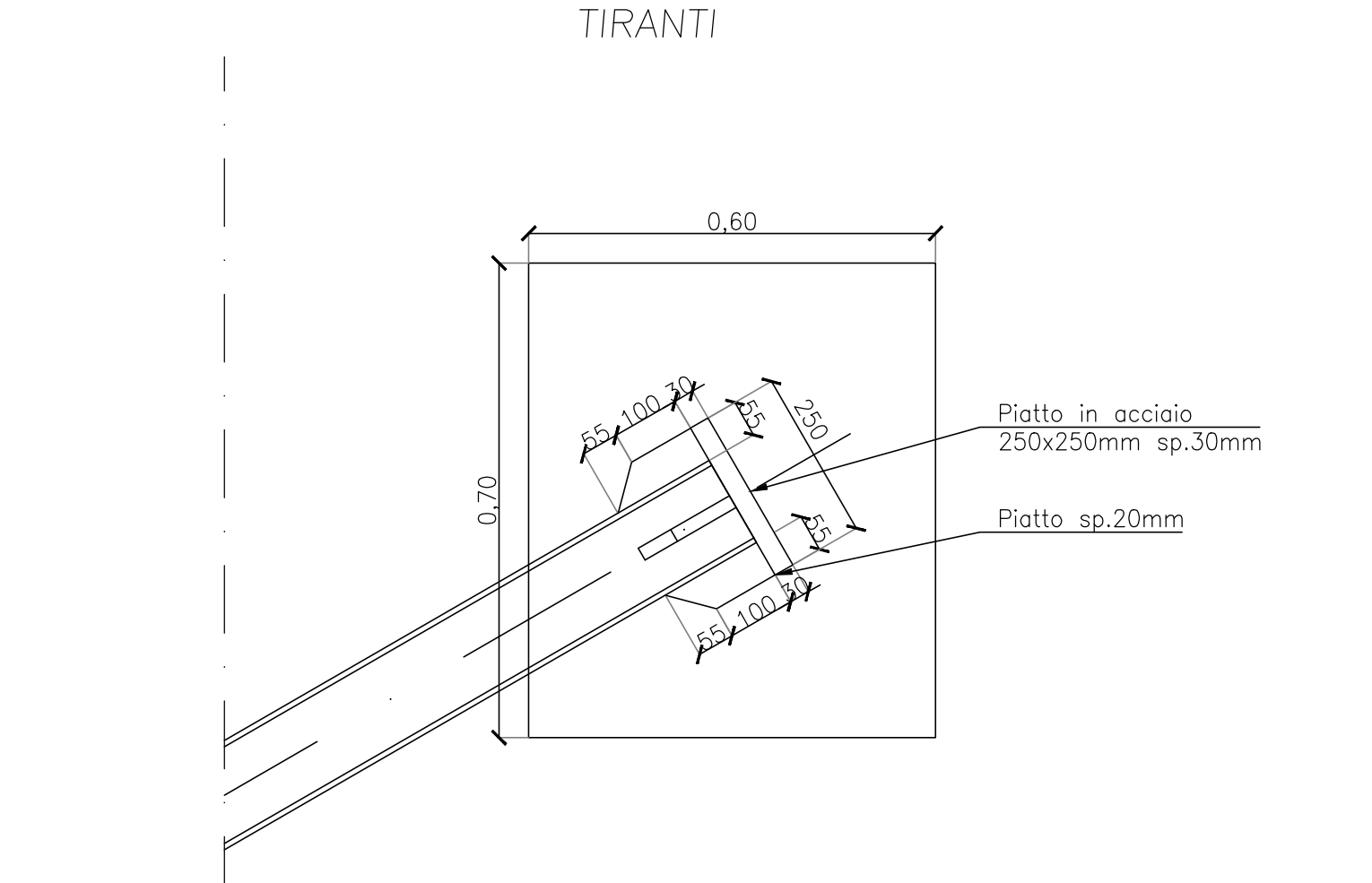


**PLANIMETRIA**  
SCALA 1 : 500

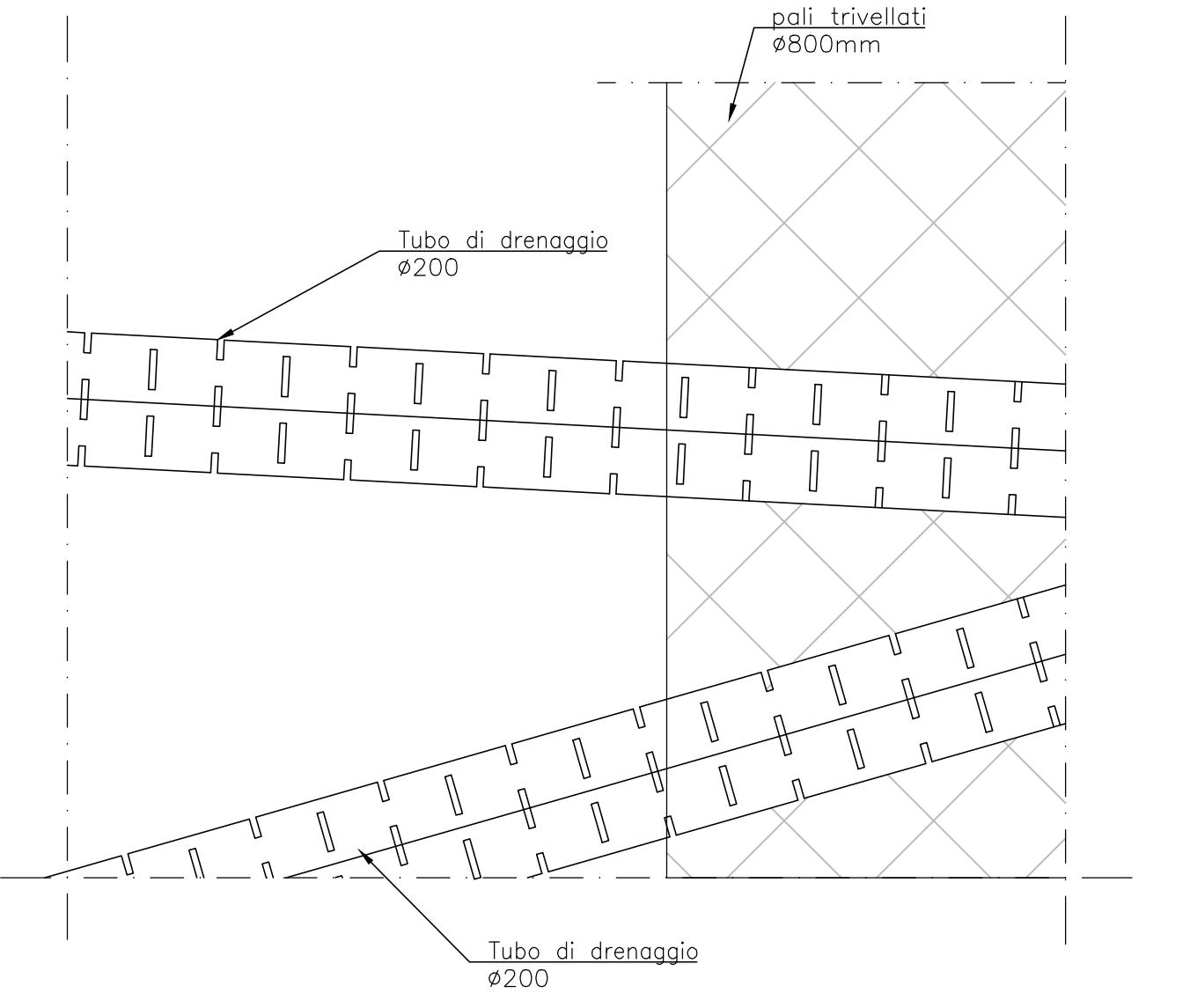


**NOTA**  
LA POSIZIONE DEI DRENI È INDICATIVA

**DETTAGLIO**  
SCALA 1 : 10

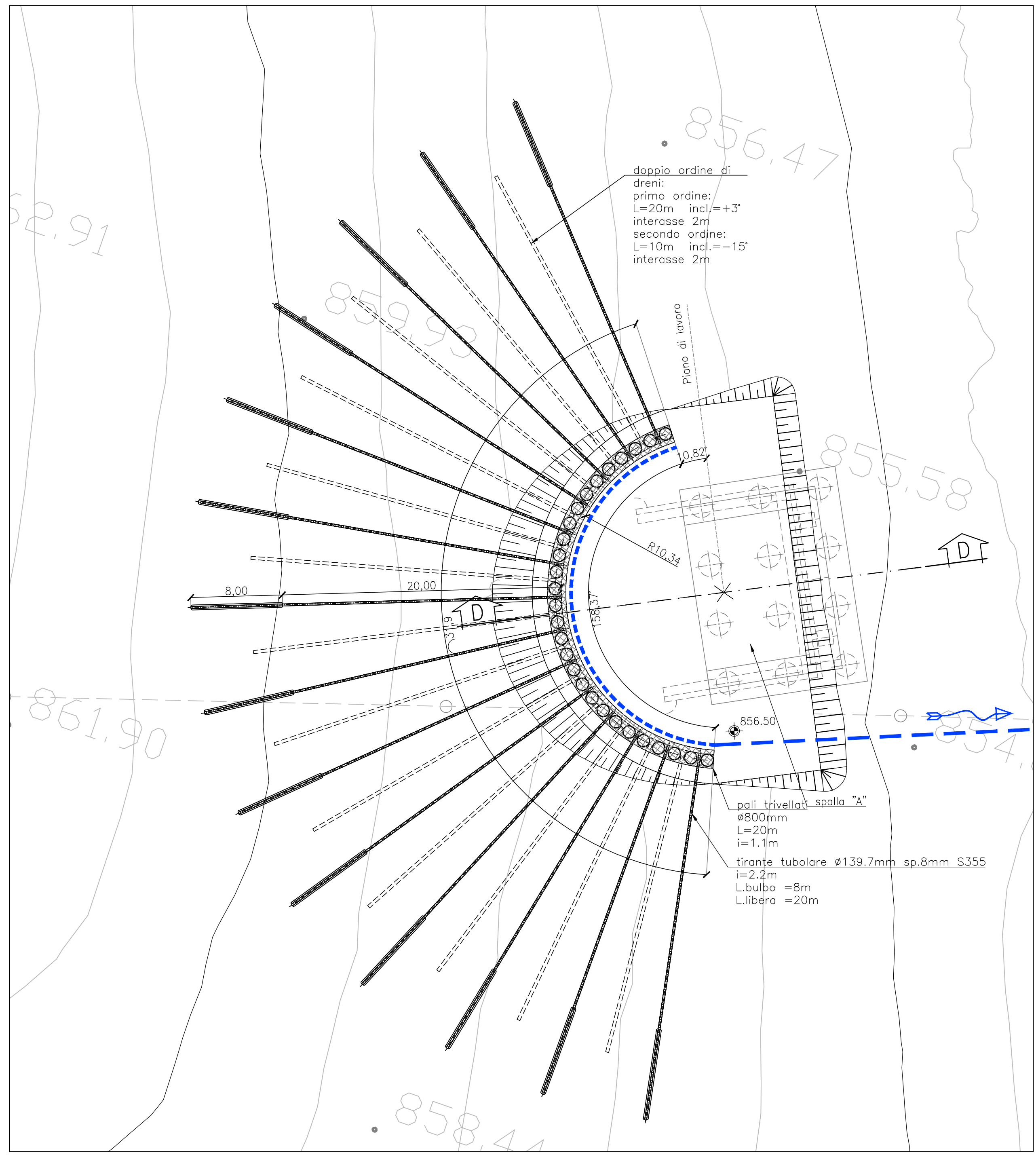


**DETT. CANNE DRENANTI**  
SCALA 1 : 10

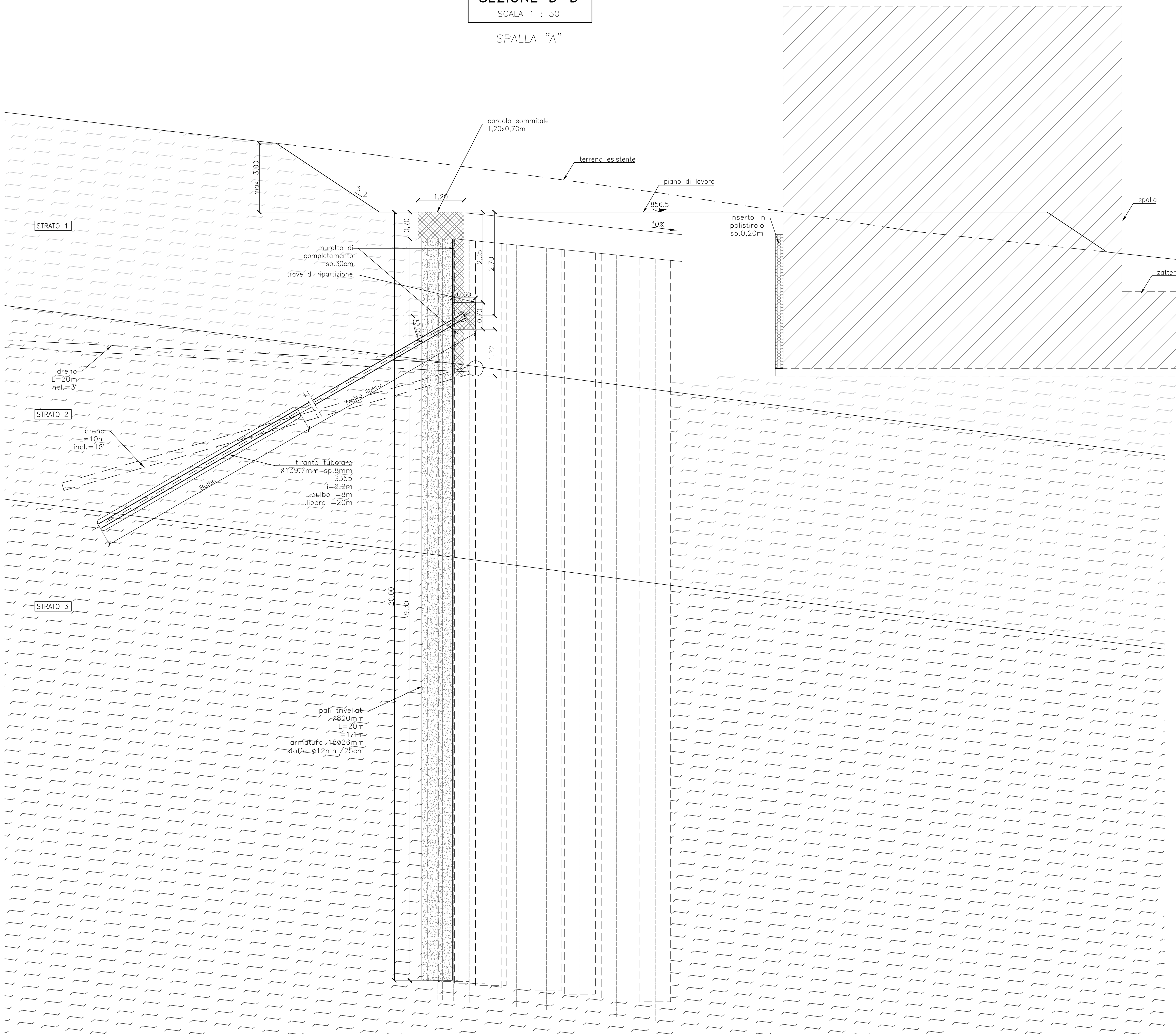


La tubazione di raccordo dei tubi di drenaggio verrà realizzata con PVC corrugato  $\varnothing 400$ mm (linee blu tratteggiate in tavola), afferenti agli impluvi naturali presenti in sito.

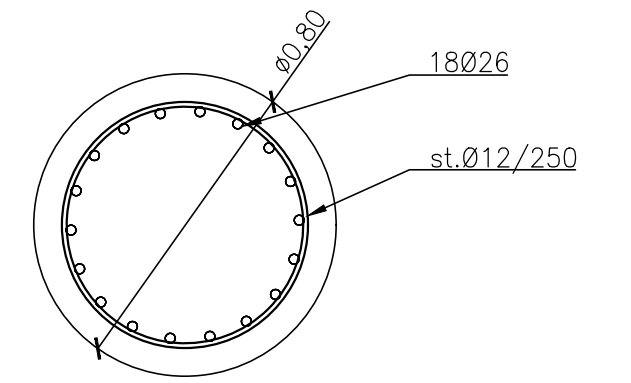
**PIANTA**  
SCALA 1 : 200  
SPALLA "A"



**SEZIONE D-D**  
SCALA 1 : 50  
SPALLA "A"



**ARMATURA PALI**  
SCALA 1 : 20



INCIDENZA ARMATURA	
CORDOLO SOMMITALE 1,20x0,70m	80 Kg/mc
PALI $\varnothing 800$	170 Kg/mc

**Sanas**  
GRUPPO FS ITALIANE  
Direzione Progettazione e Realizzazione Lavori

**ADEGUAMENTO S.S. n°87 "SANNITICA"**  
Interventi localizzati per garantire la percorribilità immediata  
Tratto "Campobasso - Bivio S.Elia"  
Lotti A2 e A3

**PROGETTO DEFINITIVO** COD. CB 150

<b>PROGETTAZIONE:</b> bonifica spa	<b>PROGETTISTA:</b> Ing. Franco Persio Bocchetto - Ordine Ing. Roma n. 26664-Ser. A Ing. Luigi Albert - Ordine Ing. Milano n. 14722-Ser. A Ing. Paolo Franchetti - Ordine Ing. Roma n. 20113-Ser. A
<b>REDAZIONE:</b> FRANCHETTI	<b>GEOLOGO:</b> Geol. Dott. Anna Maria Bruno Ordine Geol. Lazio n. 1531
<b>RESPONSABILE DELL'INTEGRAZIONE DELLE DISCIPLINE SPECIALISTICHE:</b> Ing. Franco Persio Bocchetto - Ordine Ing. Roma n. 26664-Ser. A	<b>COORDINATORE DELLA SICUREZZA:</b> Ing. Andrea Maria Enzo Fallo - Ordine Ing. Catania n. 14701
<b>VISTO: IL RESPONSABILE DEL PROCEDIMENTO</b> Ing. CLAUDIO BUCI	

**OM-OPERE D'ARTE MAGGIORI**  
VI01  
Opere di protezione spalla "A"

CODICE PROGETTO	LV. PROG. ANNO	NOME FILE	REVISIONE	SCALA:	
DP010150	D 22	TO0V01STRDC04B	B	VARIE	
PRODOTTO		CODICE ELAB.	TO0V01D1STRDC04		
<b>A</b>	ISTRUTTORIA ANAS	Luglio 2022	Ing. S. Baso	Geol. F. Sturiva	Ing. L. Albert
<b>B</b>	EMISSIONE	Aprile 2022	Ing. S. Baso	Geol. F. Sturiva	Ing. L. Albert
REV.	DESCRIZIONE	DATA	REDAITTO	VERIFICATO	APPROVATO