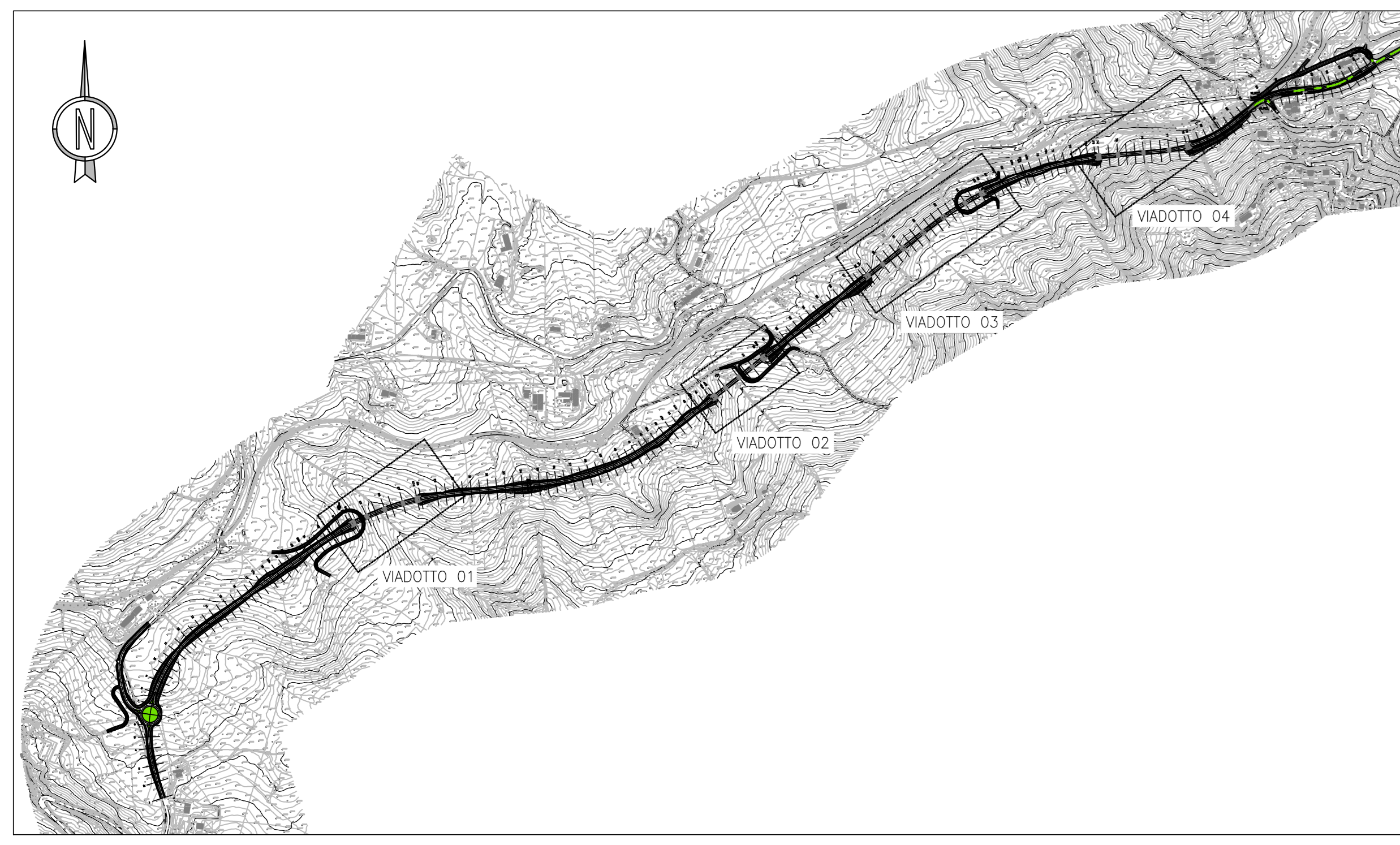
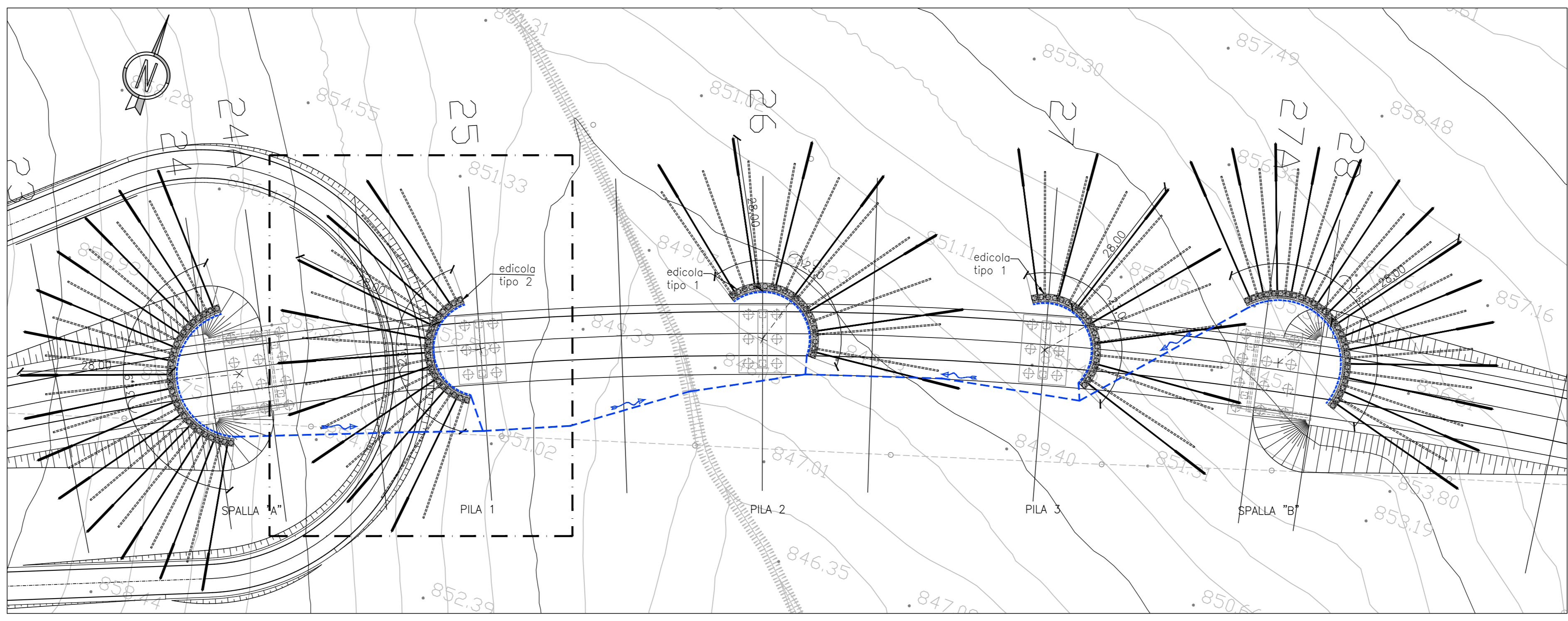


KEYPLAN
SCALA 1 : 10000

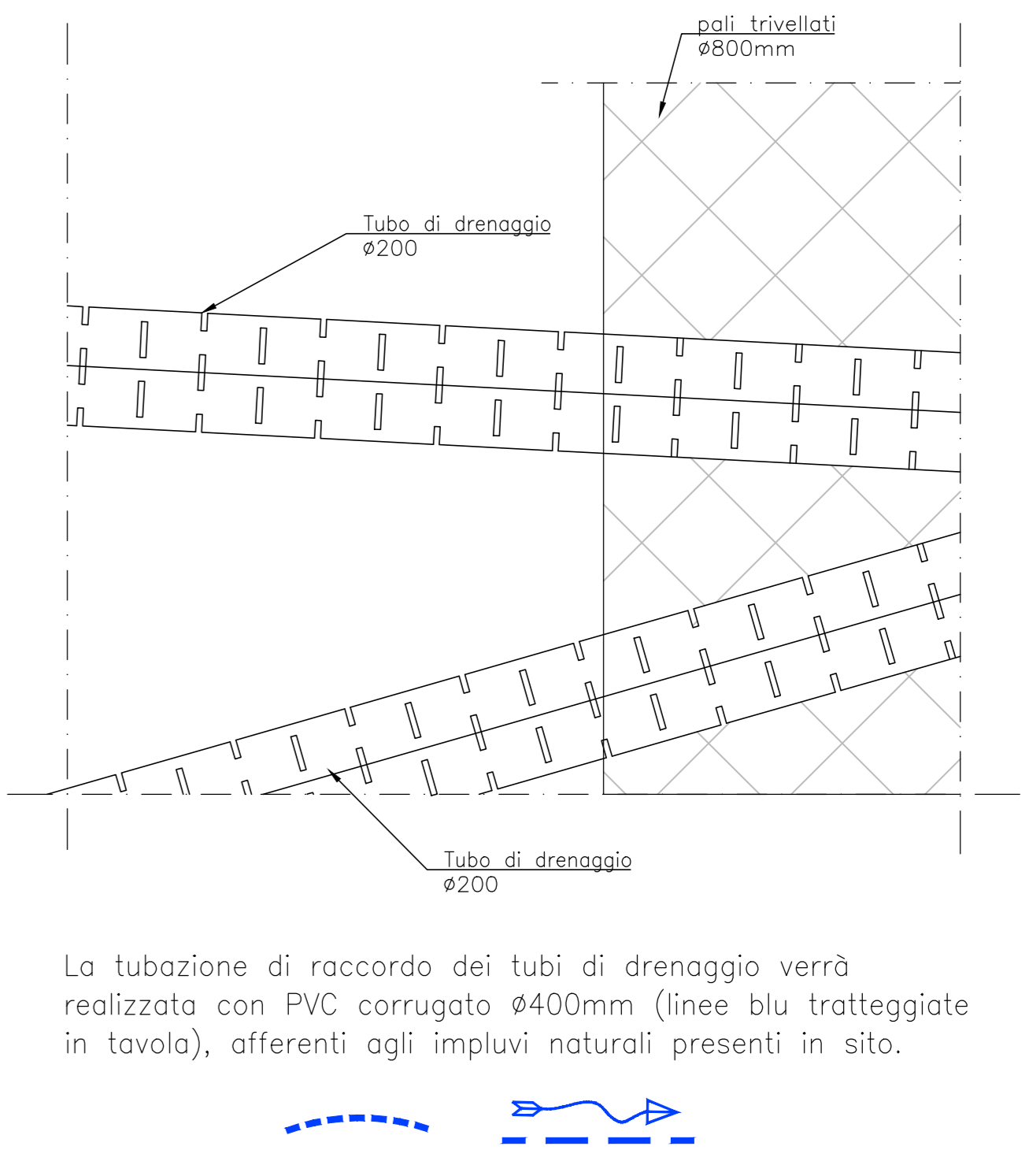


PLANIMETRIA
SCALA 1 : 500

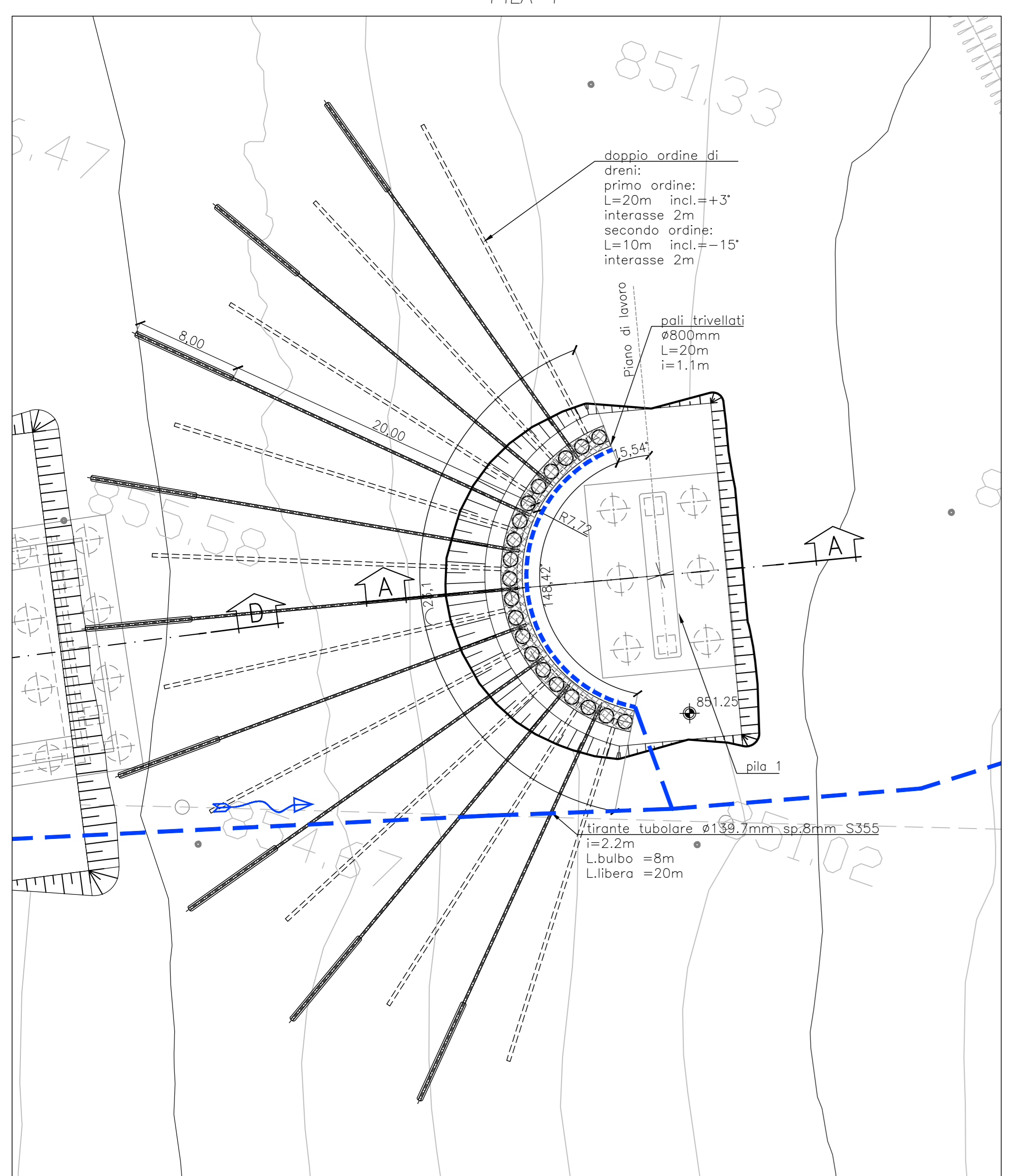


NOTA
LA POSIZIONE DEI DRENI È INDICATIVA

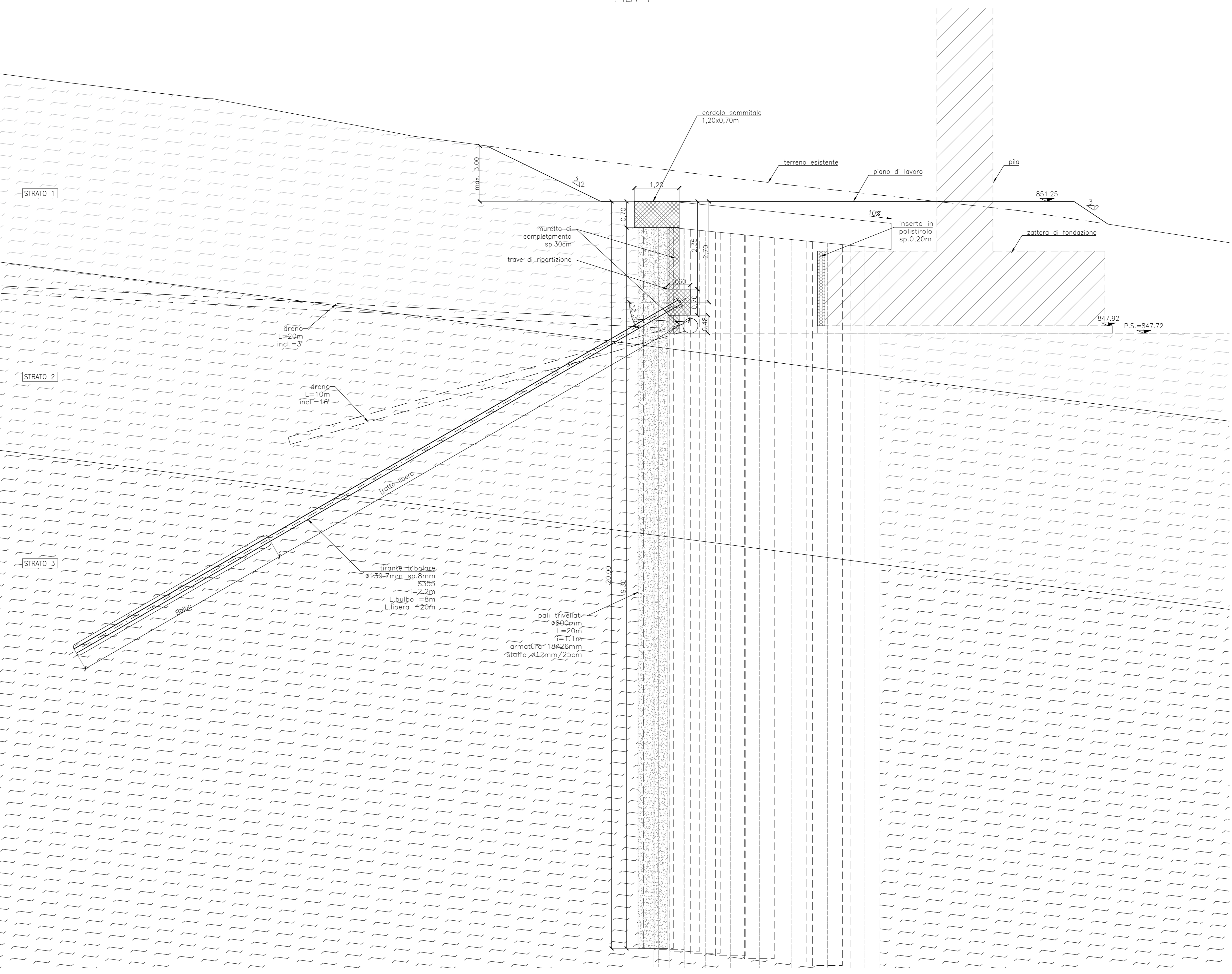
DETT. CANNE DRENANTI
SCALA 1 : 10



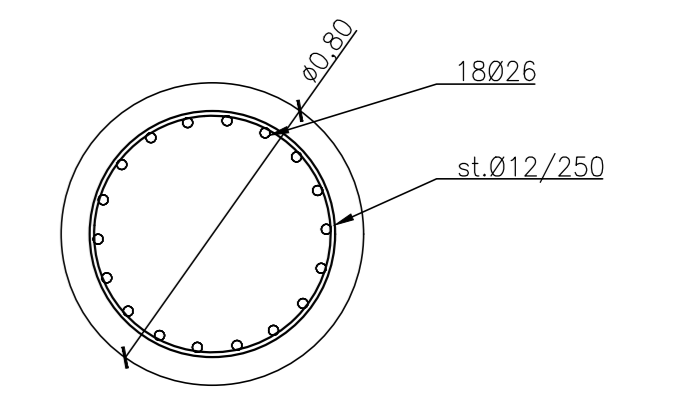
PIANTA
SCALA 1 : 200



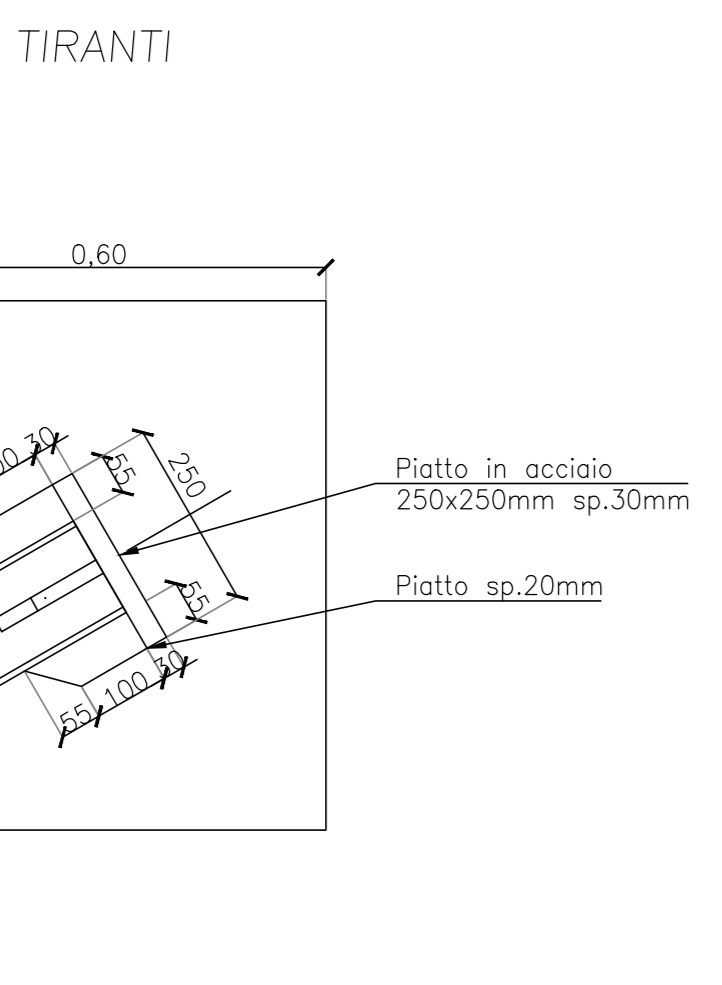
SEZIONE A-A
SCALA 1 : 50



ARMATURA PALI
SCALA 1 : 20



DETTAGLIO
SCALA 1 : 10



INCIDENZA ARMATURA	
CORDOLO SOMMITALE 1,20x0,70m	80 Kg/mc
PALI Ø800	170 Kg/mc

Sanas
GRUPPO FS ITALIANE
Direzione Progettazione e Realizzazione Lavori

ADEGUAMENTO S.S. n°87 "SANNITICA"
Interventi localizzati per garantire la percorribilità immediata
Tratto "Campobasso - Bivio S.Elia"
Lotti A2 e A3

PROGETTO DEFINITIVO COD. CB 150

PROGETTAZIONE: bonifica spa	PROGETTISTA: Ing. Franco Persio Biccheto - Ordine Ing. Roma n. 2664-Ser A Ing. Luigi Albert - Ordine Ing. Milano n. 74722-Ser A Ing. Paolo Franchetti - Ordine Ing. Roma n. 2013-Ser A
FRANCHETTI	GEOLOGO: Geol. Dott. Anna Maria Bruno Ordine Geol. Lazio n. 1537
	RESPONSABILE DELL'INTEGRAZIONE DELLE DISCIPLINE SPECIALISTICHE: Ing. Franco Persio Biccheto - Ordine Ing. Roma n. 2664-Ser A
	COORDINATORE DELLA SICUREZZA: Ing. Andrea Mario Enzo Fallo - Ordine Ing. Catania n. 74701
	VISTO: IL RESPONSABILE DEL PROCEDIMENTO Ing. CLAUDIO BUCSI

OM-OPERE D'ARTE MAGGIORI
VI01
Opere di protezione Pila 1

CODICE PROGETTO	LV. PROG. ANNO	NOME FILE	REVISIONE	SCALA:	
DP080150	D 22	TO0V01STRDC05	B	VARIE	
B	ISTRUTTORIA ANAS	Luglio 2022	Ing. S. Baso	Geol. F. Sturiva	Ing. L. Albert
A	EMISSIONE	Aprile 2022	Ing. S. Baso	Geol. F. Sturiva	Ing. L. Albert
REV.	DESCRIZIONE	DATA	REDATTO	VERIFICATO	APPROVATO