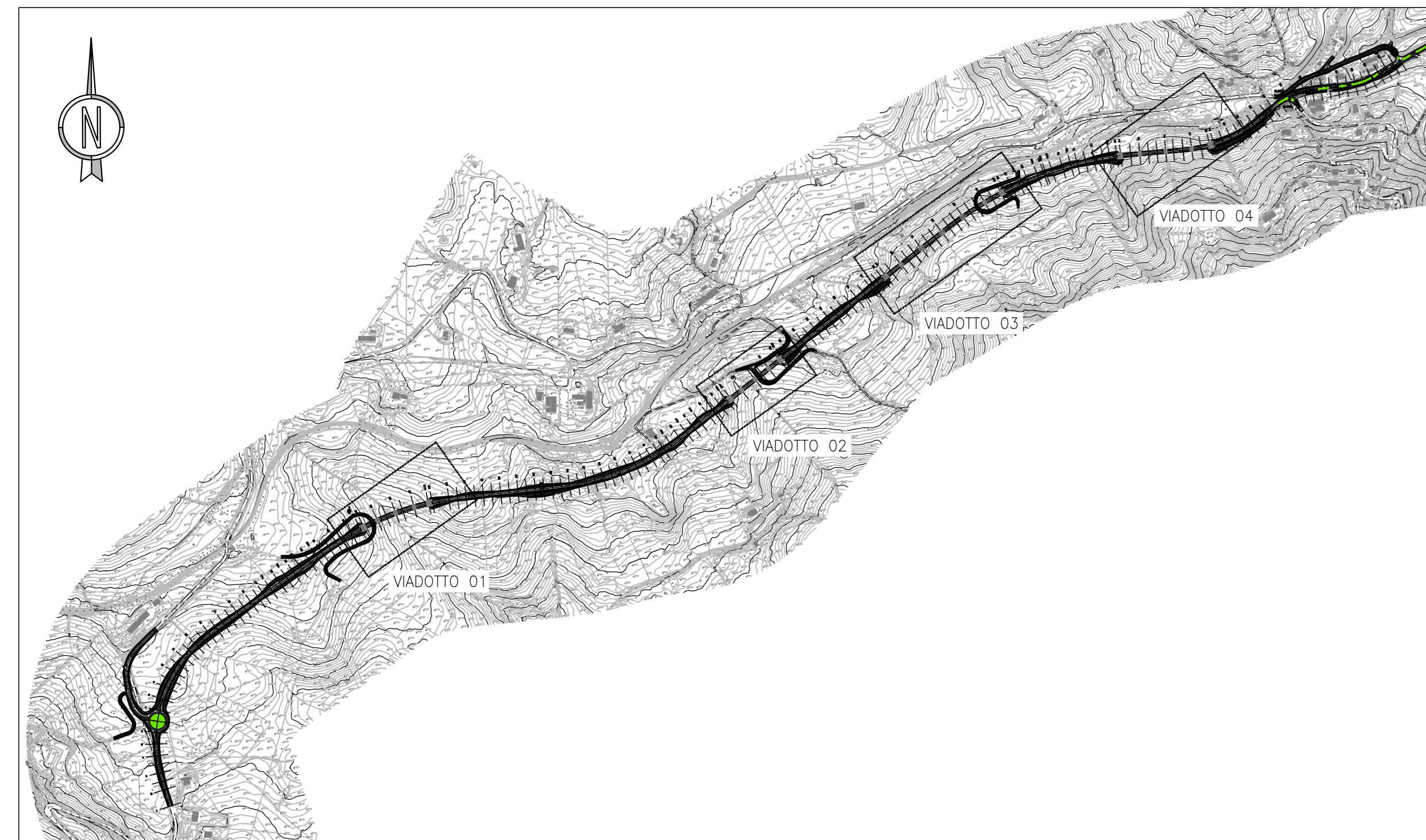
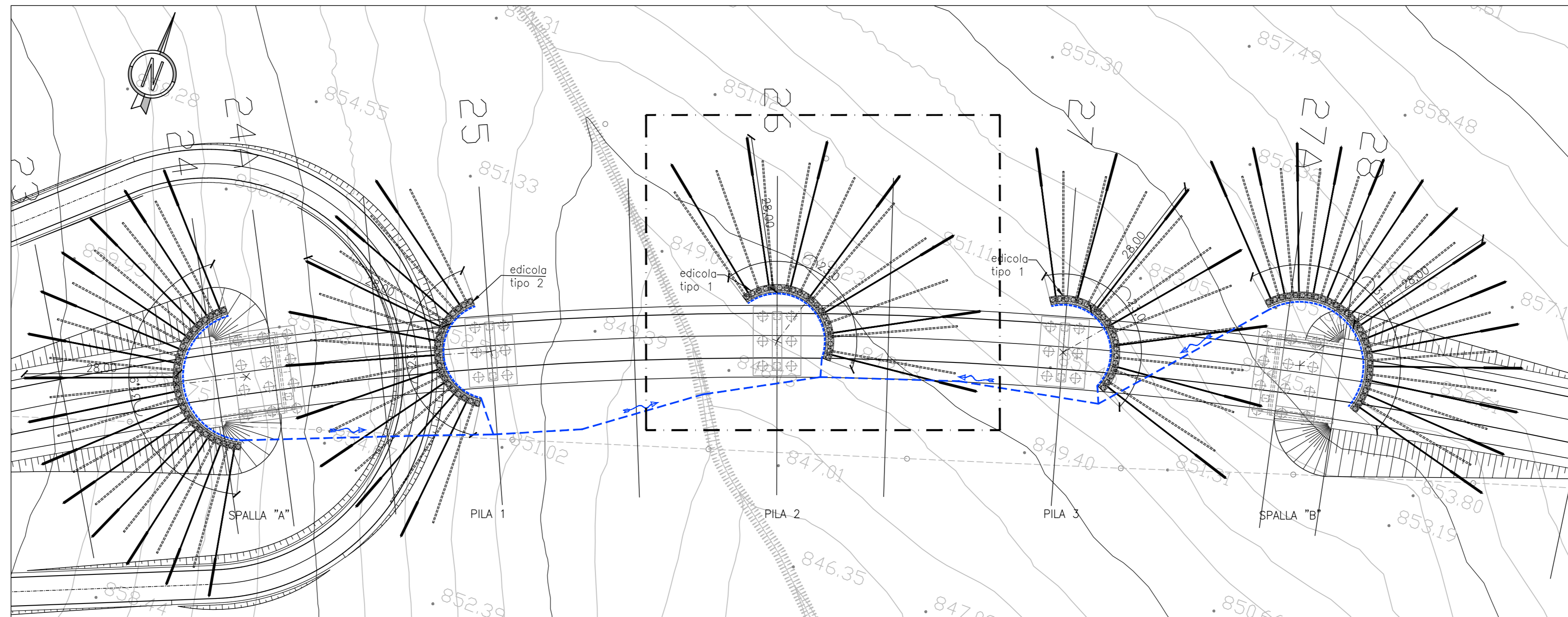


**KEYPLAN**  
SCALA 1 : 10000

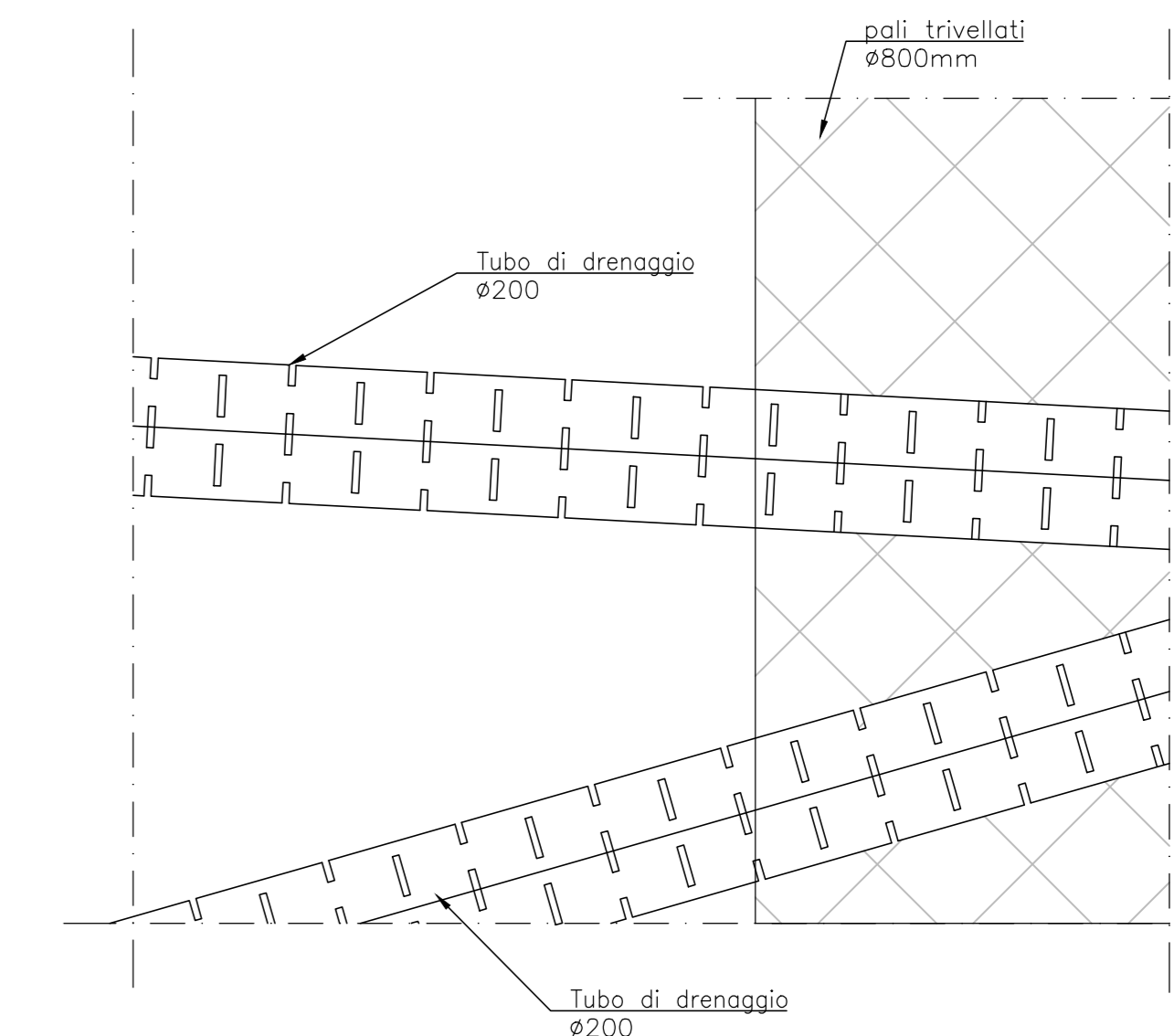


**PLANIMETRIA**  
SCALA 1 : 500



**NOTA**  
LA POSIZIONE DEI DRENI È INDICATIVA

**DETT. CANNE DRENANTI**  
SCALA 1 : 10

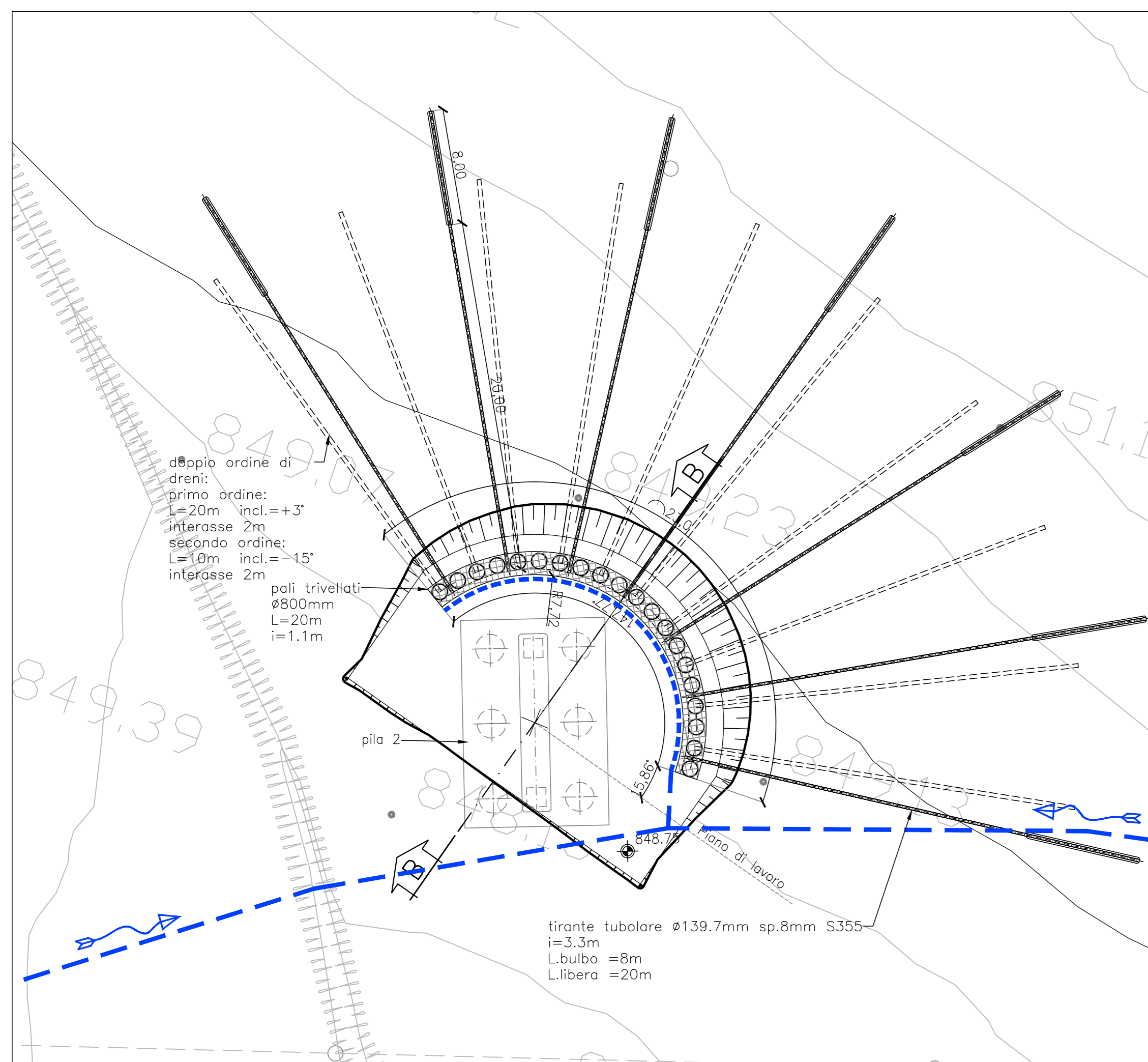


La tubazione di raccordo dei tubi di drenaggio verrà realizzata con PVC corrugato ø400mm (linee blu tratteggiate in tavola), afferenti agli impluvi naturali presenti in sito.



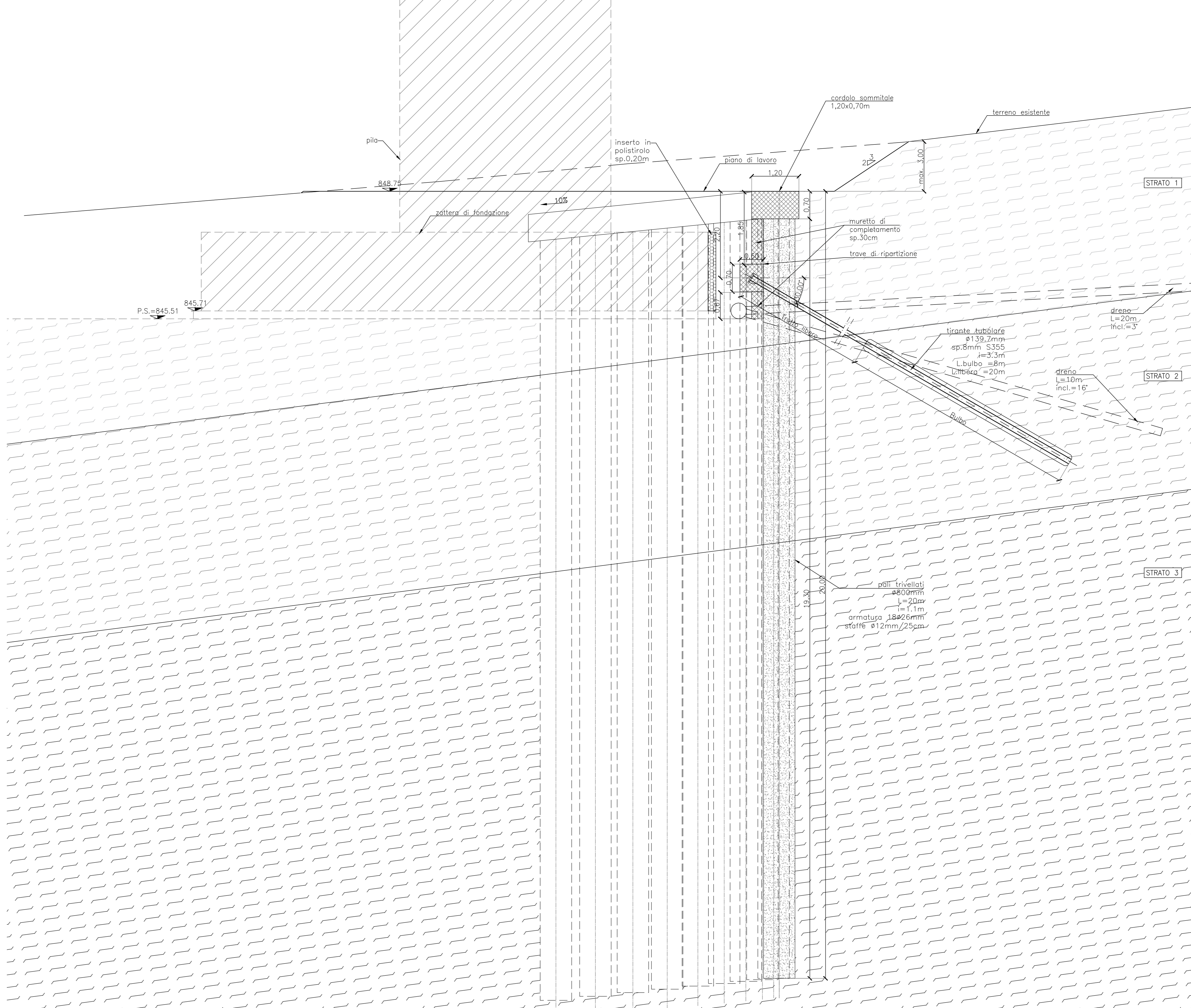
**PIANTA**  
SCALA 1 : 200

PILA 2

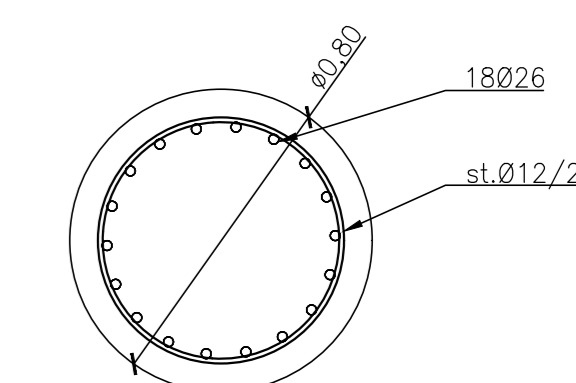


**SEZIONE B-B**  
SCALA 1 : 50

PILA 2



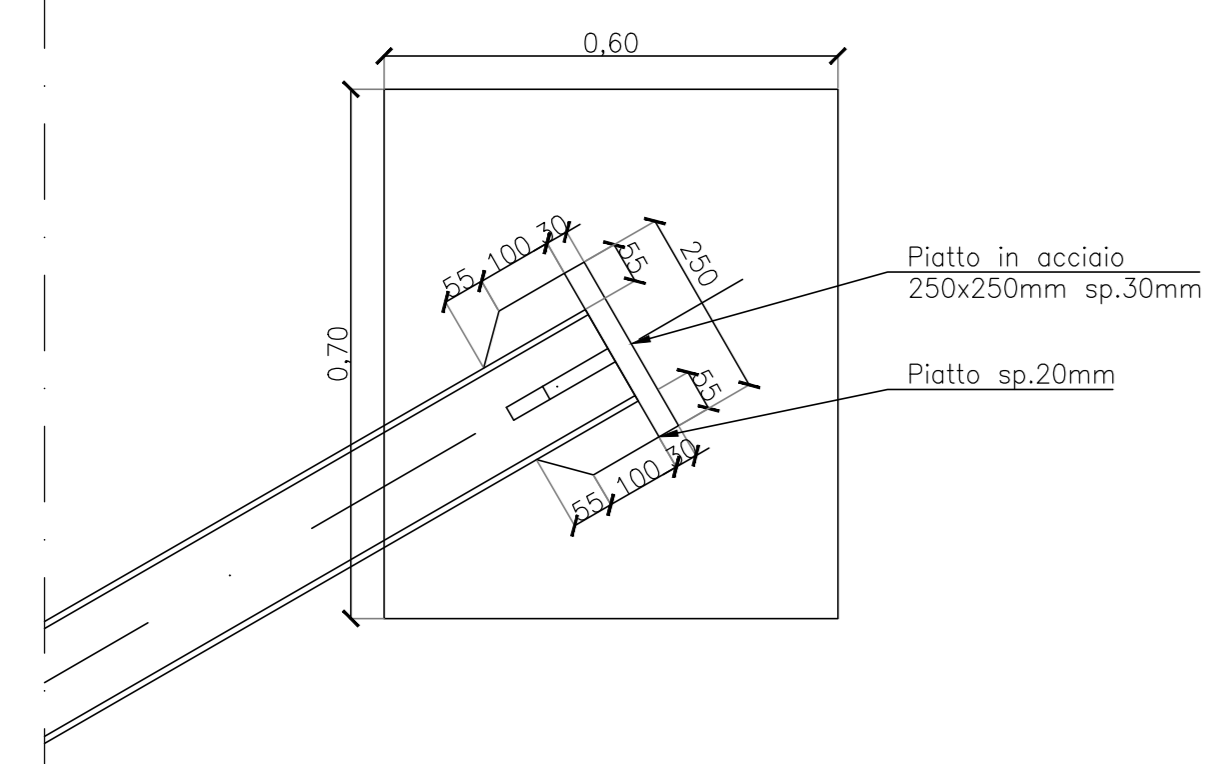
**ARMATURA PALI**  
SCALA 1 : 20



INCIDENZA ARMATURA	
CORDOLO SOMMITALE 1,20x0,70m	80 Kg/mc
PALI ø800	170 Kg/mc

**DETTAGLIO**  
SCALA 1 : 10

TIRANTI



**Sanas**  
GRUPPO FS ITALIANE  
**Direzione Progettazione e Realizzazione Lavori**

**ADEGUAMENTO S.S. n°87 "SANNITICA"**  
Interventi localizzati per garantire la percorribilità immediata  
Tratto "Campobasso - Bivio S.Elia"  
Lotti A2 e A3

**PROGETTO DEFINITIVO** COD. CB 150

PROGETTAZIONE:	
<b>bonifica spa</b>	PROGETTISTA: Ing. Franco Persio Bocchetto - Ordine Ing. Roma n. 26664-Ser A Ing. Luigi Alberti - Ordine Ing. Milano n. 74722-Ser A Ing. Paolo Franchetti - Ordine Ing. Venezia n. 20113-Ser A
<b>FRANCHETTI</b>	GEOLOGO: Geol. Dott. Anna Maria Bruno Ordine Geol. Lazio n. 1537
	RESPONSABILE DELL'INTEGRAZIONE DELLE DISCIPLINE SPECIALISTICHE: Ing. Franco Persio Bocchetto - Ordine Ing. Roma n. 26664-Ser A
	COORDINATORE DELLA SICUREZZA: Ing. Andrea Mario Enzo Fallo - Ordine Ing. Catania n. 74701
	VISTO: IL RESPONSABILE DEL PROCEDIMENTO Ing. CLAUDIO BUCSI

**OM-OPERE D'ARTE MAGGIORI**  
**VI01**  
Opere di protezione Pila 2

CODICE PROGETTO	LV. PROG. ANNO	NOME FILE	REVISIONE	SCALA:	
DP080150	D 22	TO0V01STRDC06	B	VARIE	
B	ISTRUTTORIA ANAS	Luglio 2022	Ing. S. Baso	Geol. F. Sturini	Ing. L. Alberti
A	EMISSIONE	Aprile 2022	Ing. S. Baso	Geol. F. Sturini	Ing. L. Alberti
REV.	DESCRIZIONE	DATA	REDATTO	VERIFICATO	APPROVATO