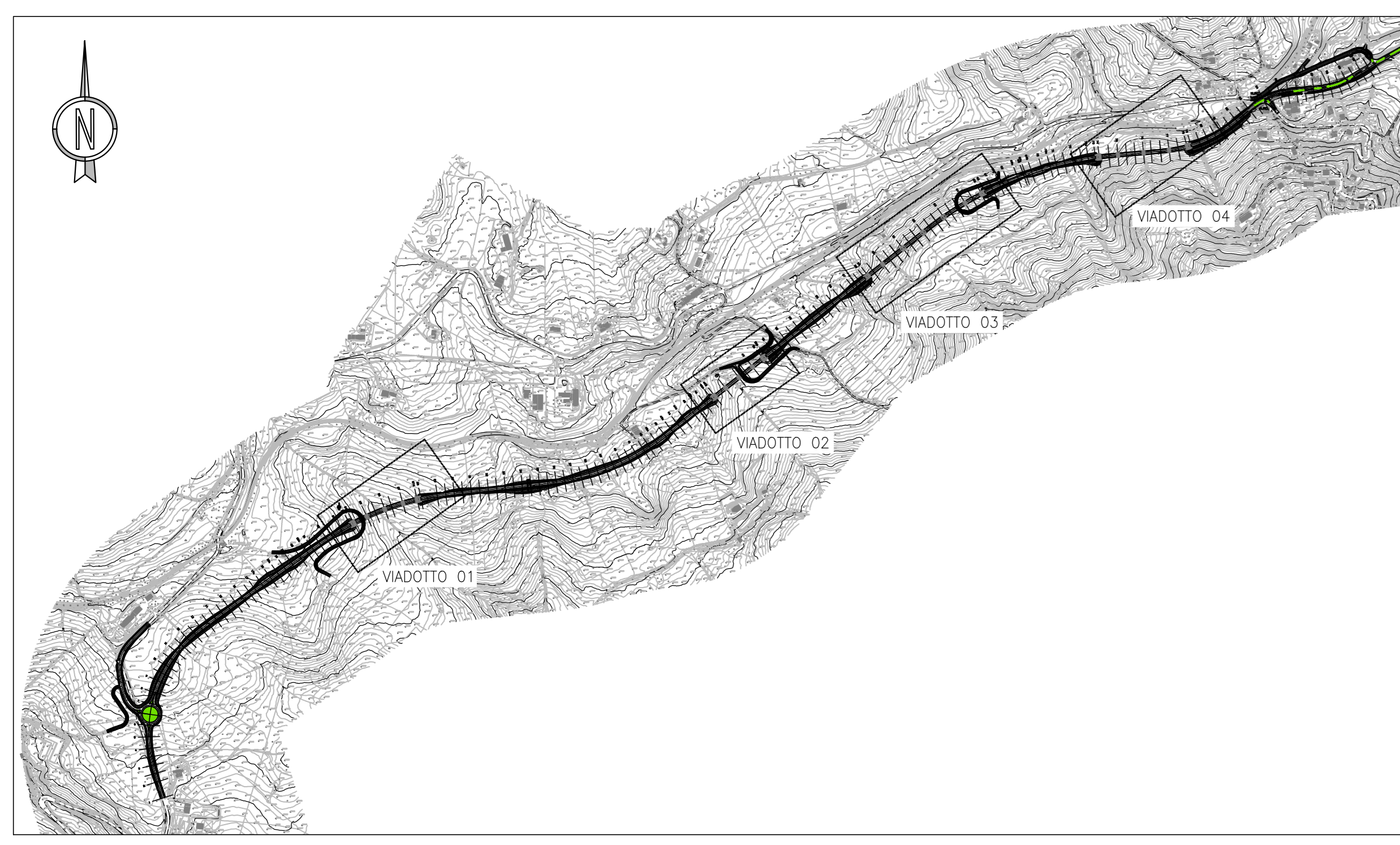
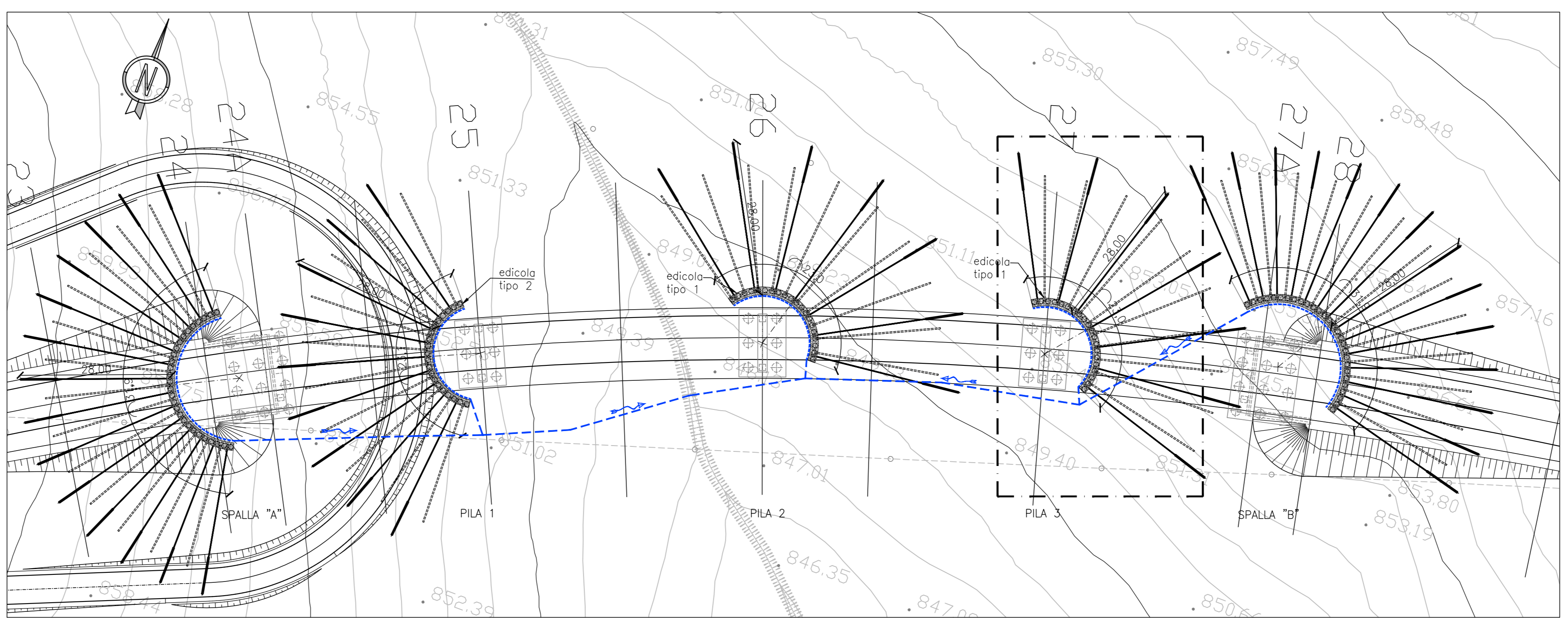


KEYPLAN
SCALA 1 : 10000

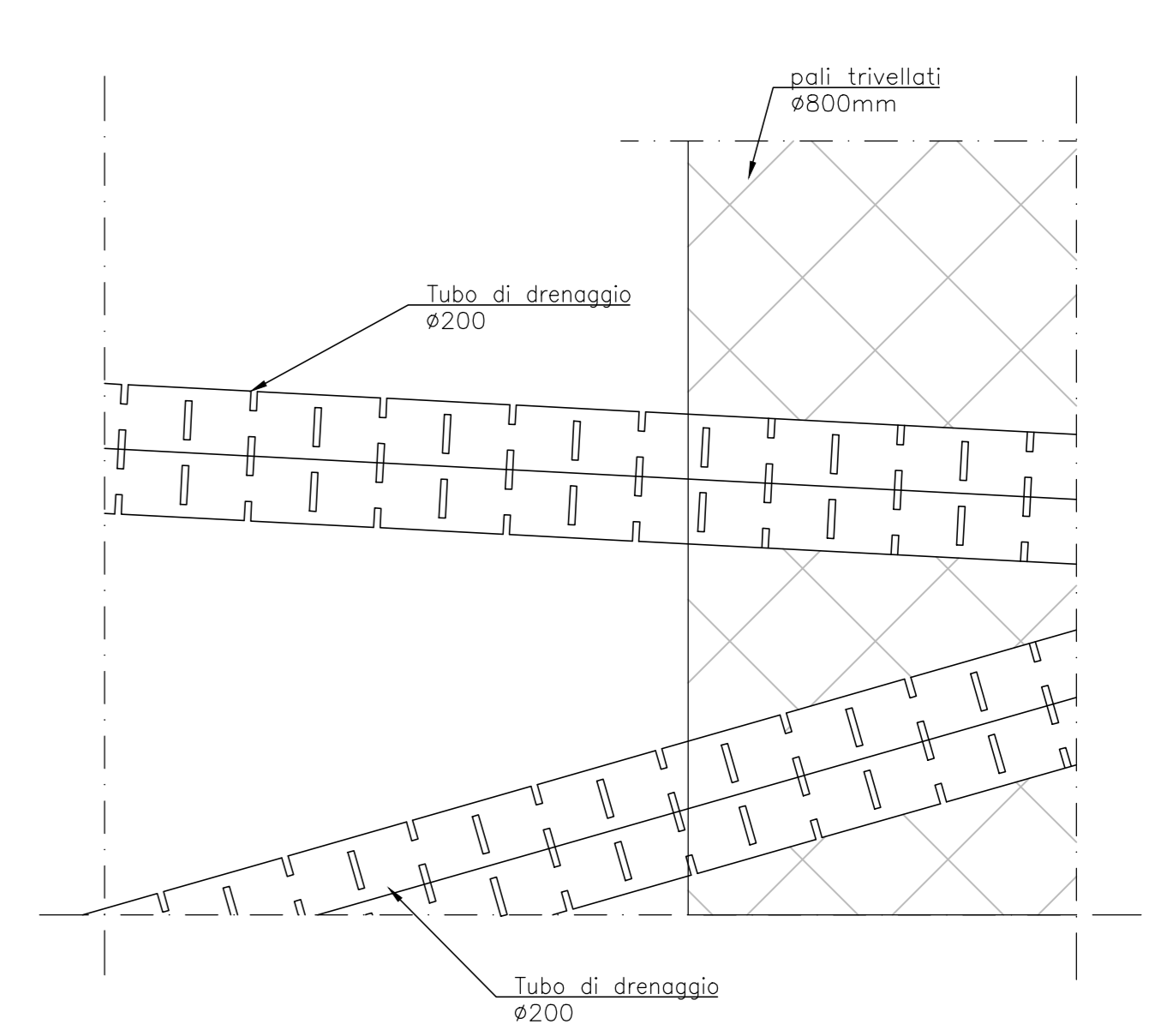


PLANIMETRIA
SCALA 1 : 500



NOTA
LA POSIZIONE DEI DRENI È INDICATIVA

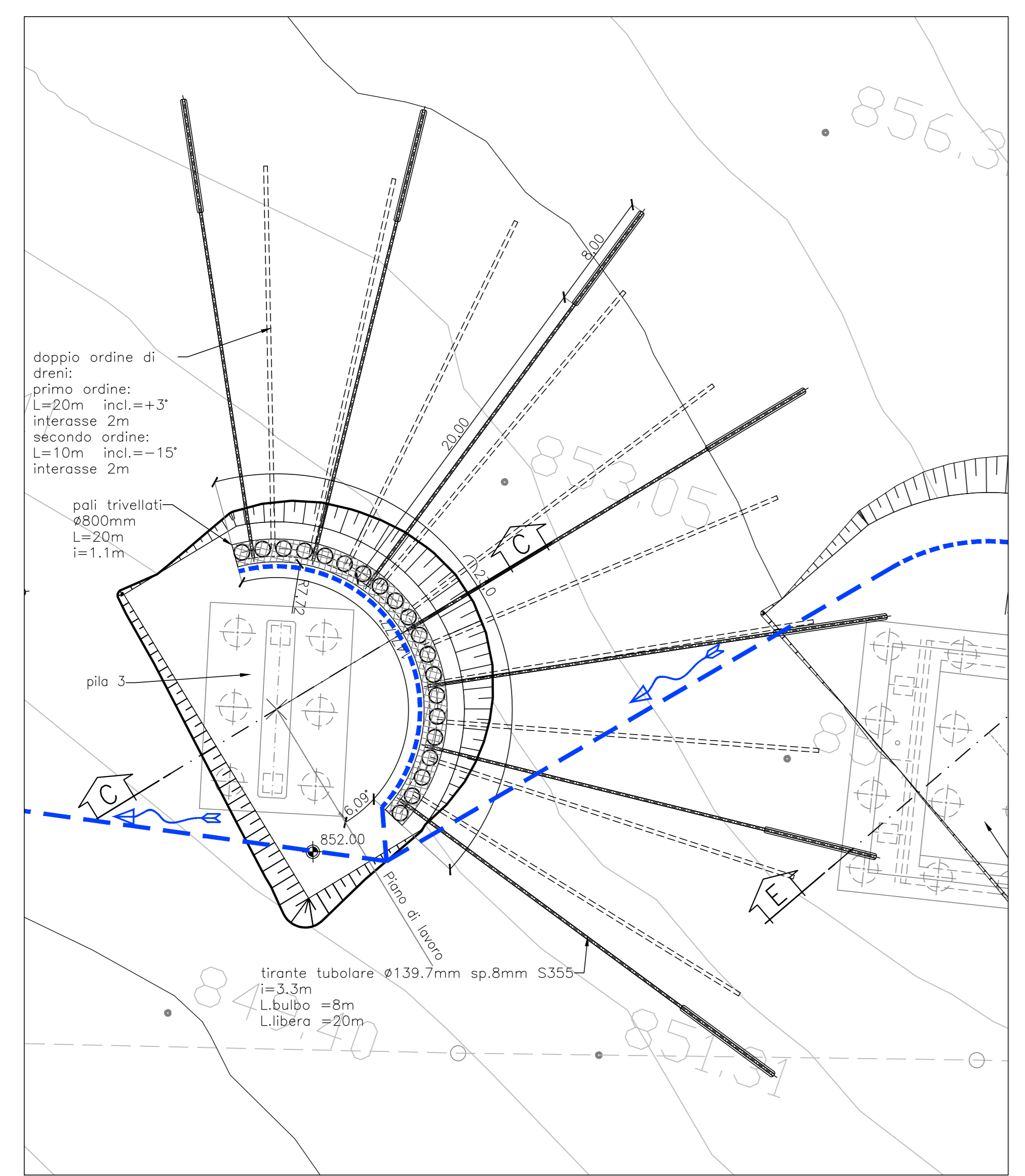
DETT. CANNE DRENANTI
SCALA 1 : 10



La tubazione di raccordo dei tubi di drenaggio verrà realizzata con PVC corrugato Ø400mm (linee blu tratteggiate in tavola), afferenti agli impluvi naturali presenti in sito.

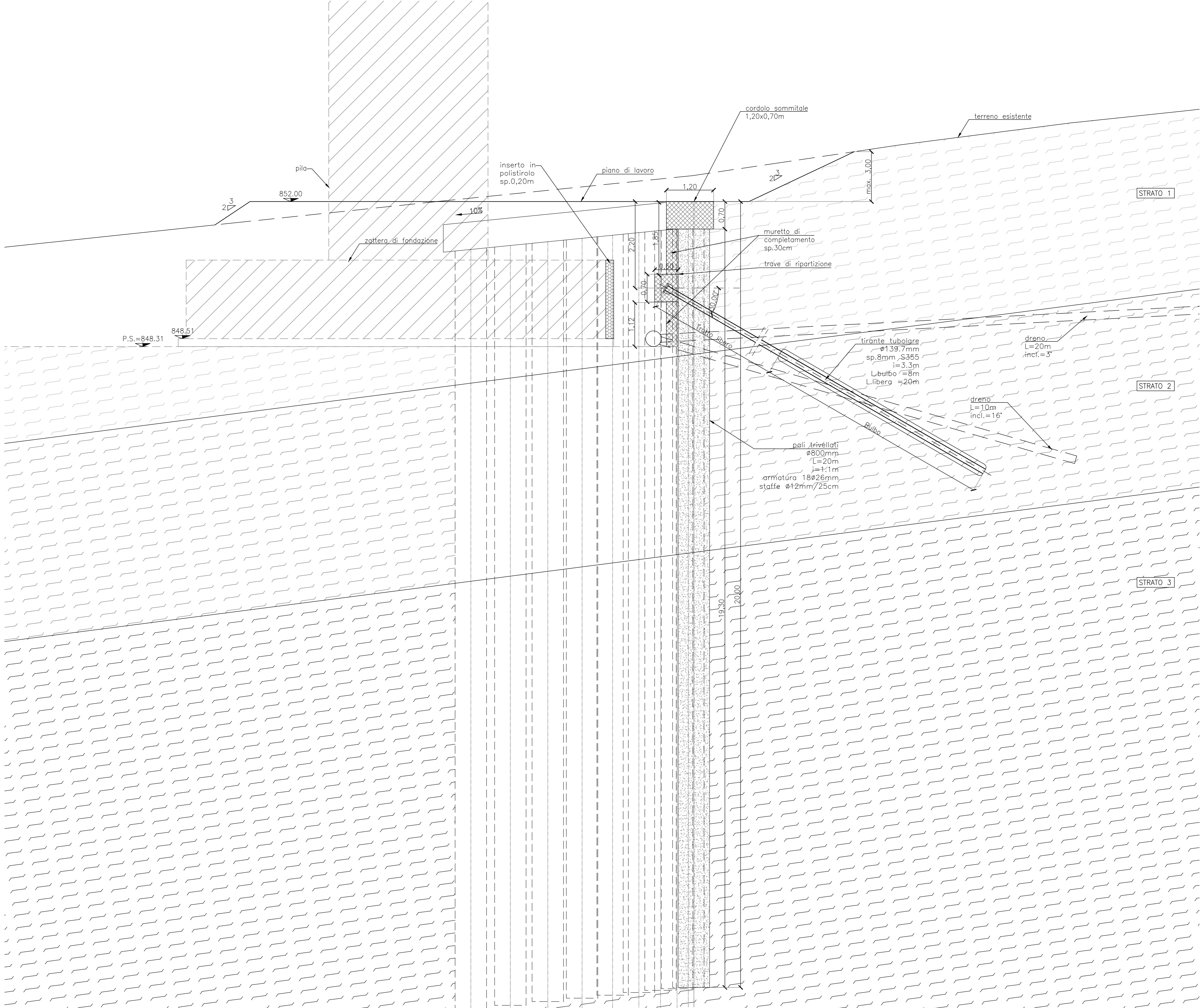
PIANTA
SCALA 1 : 200

PILA 3

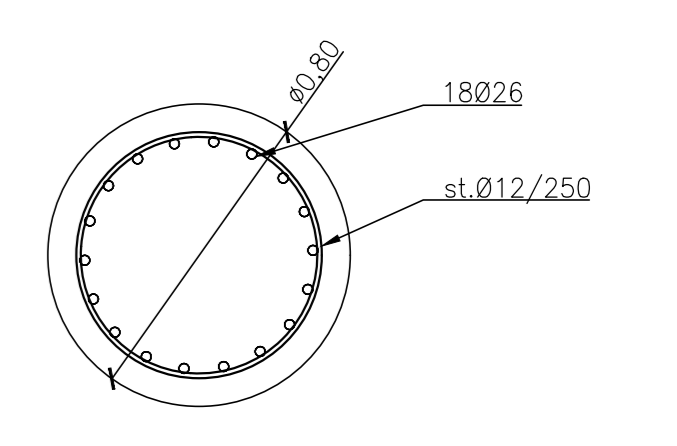


SEZIONE C-C
SCALA 1 : 50

PILA 3



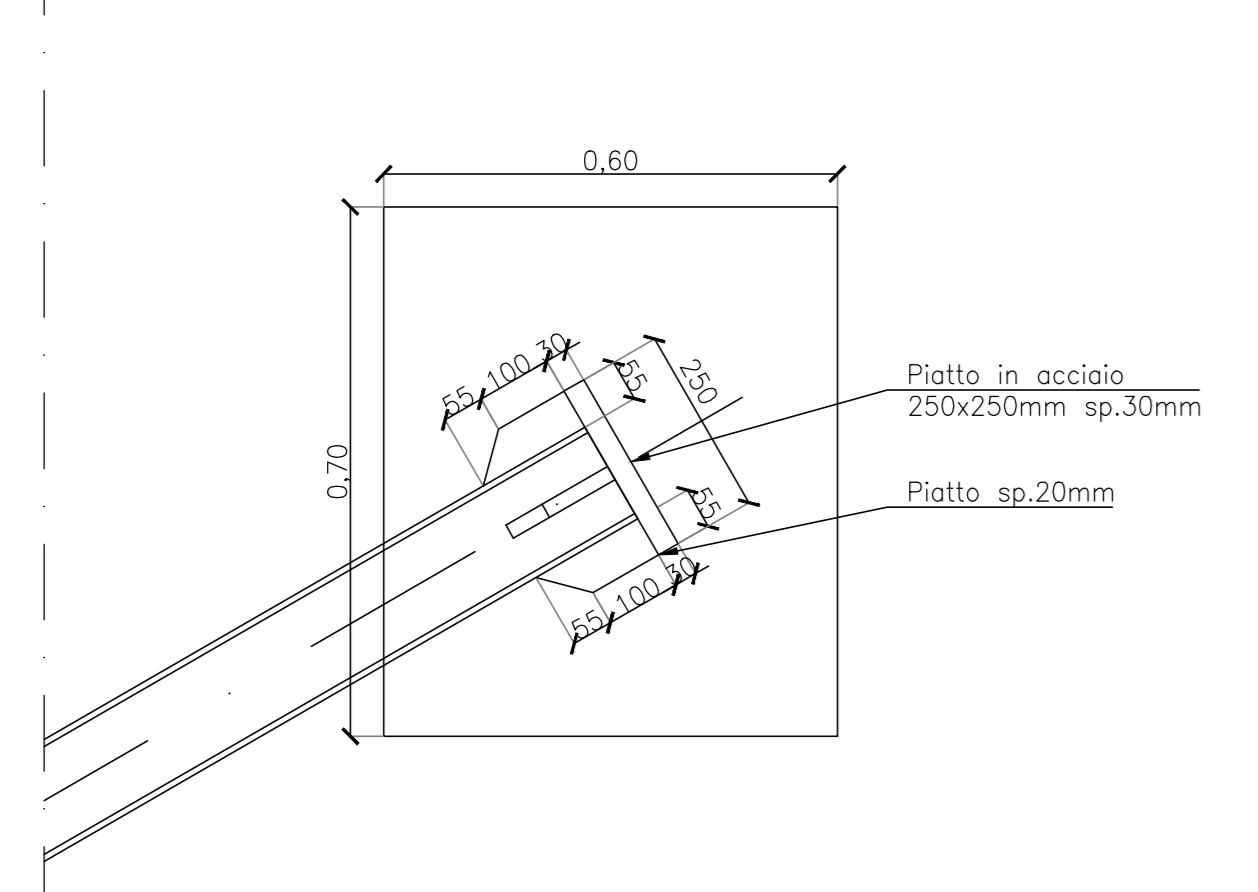
ARMATURA PALI
SCALA 1 : 20



INCIDENZA ARMATURA	
CORDOLO SOMMITALE 1,20x0,70m	80 Kg/mc
PALD Ø800	170 Kg/mc

DETTAGLIO
SCALA 1 : 10

TIRANTI



Sanas
GRUPPO FS ITALIANE
Direzione Progettazione e Realizzazione Lavori

ADEGUAMENTO S.S. n°87 "SANNITICA"
Interventi localizzati per garantire la percorribilità immediata
Tratto "Campobasso - Bivio S.Elia"
Lotti A2 e A3

PROGETTO DEFINITIVO COD. CB 150

PROGETTAZIONE: bonifica spa	PROGETTISTA: Ing. Franco Persio Baccetto - Ordine Ing. Roma n. 26664-Ser A Ing. Luigi Albert - Ordine Ing. Milano n. 74722-Ser A Ing. Paolo Franchetti - Ordine Ing. Roma n. 20113-Ser A
FRANCHETTI	GEOLOGO: Geol. Dott. Anna Maria Bruno Ordine Geol. Lazio n. 1537
	RESPONSABILE DELL'INTEGRAZIONE DELLE DISCIPLINE SPECIALISTICHE: Ing. Franco Persio Baccetto - Ordine Ing. Roma n. 26664-Ser A
	COORDINATORE DELLA SICUREZZA: Ing. Andrea Maria Enea Fallo - Ordine Ing. Catania n. 74701
	VISTO: IL RESPONSABILE DEL PROCEDIMENTO Ing. CLAUDIO BUCI

OM-OPERE D'ARTE MAGGIORI
VI01
Opere di protezione Pila 3

CODICE PROGETTO DPCB0150	LV. PROG. ANNO D 22	NOME FILE TO0V01STRDC07B	REVISIONE B	SCALA: VARIE
PROGETTO	CODICE ELAB. TO0V01D1STRDC07			

B	ISTRUTTORIA ANAS	Luglio 2022	Ing. S. Basso	Geol. F. Sturillo	Ing. L. Albert
A	EMISSIONE	Aprile 2022	Ing. S. Basso	Geol. F. Sturillo	Ing. L. Albert
REV.	DESCRIZIONE	DATA	REDATTO	VERIFICATO	APPROVATO